



(12) 发明专利

(10) 授权公告号 CN 103244124 B

(45) 授权公告日 2015. 04. 22

(21) 申请号 201310191891. 9

(22) 申请日 2013. 05. 22

(73) 专利权人 太原理工大学

地址 030024 山西省太原市万柏林区迎泽西大街 79 号

(72) 发明人 张百胜 姜精鹏 常选斌 田龙 张帅 张育伟 刘臻保 李亚鹏 张世武

(74) 专利代理机构 太原科卫专利事务所(普通合伙) 14100

代理人 戎文华

(51) Int. Cl.

E21C 41/16(2006. 01)

E21F 15/00(2006. 01)

F42D 3/00(2006. 01)

(56) 对比文件

CN 101509395 A, 2009. 08. 19,

CN 102536242 A, 2012. 07. 04,

US 4247221 A, 1981. 01. 27,

US 3897107 A, 1975. 07. 29,

CN 102322261 A, 2012. 01. 18,

CN 103061806 A, 2013. 04. 24,

CN 102704936 A, 2012. 10. 03,

CN 102778182 A, 2012. 11. 14,

张百胜. 《极近距离煤层开采围岩控制理论及技术研究》. 《中国博士学位论文全文数据库 基础科学辑》. 2008, (第 10 期), B021-2.

审查员 赵志夏

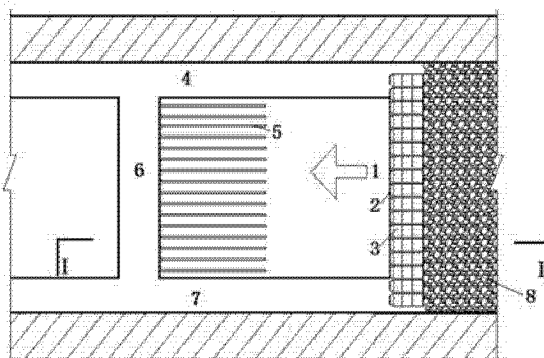
权利要求书1页 说明书3页 附图2页

(54) 发明名称

一种煤矿巷道工作面强制放顶卸压过空巷的方法

(57) 摘要

一种煤矿巷道工作面强制放顶卸压过空巷的方法,所述方法是工作面向空巷推进过程中,提前在工作面前方空巷内朝向工作面煤壁方向布置一排一定角度和深度的炮孔,采用深孔预裂的方法,破坏顶板岩层的完整性,使工作面过空巷时,支架后方顶板能够及时垮落,并充满采空区。本方法避免了过空巷时支架后方存在大面积悬顶隐患,从而达到减轻工作面及前方空巷所受的顶板压力的影响,实现工作面安全快速过空巷的目的。该方法操作简单有效,成本低,具有极大地实用和推广价值。



1. 一种煤矿巷道工作面强制放顶卸压过空巷的方法, 其所述方法是在工作面距空巷 10-20m 时, 在空巷顶板按间距  $a = 60D_b = 60 \times 0.075m = 4.5m$  设置若干炮孔, 所述炮孔的设置方法如下:

炮孔直径  $D_b$  为: 75mm;

炮孔与顶板仰角为:  $\beta = 35-60^\circ$ ;

炮孔垂直深度为:  $\sum h = \frac{M}{K_p - 1}$ , 式中:  $\sum h$ —炮孔的垂直深度, m;  $K_p$ —岩石碎胀系数;  $M$ —煤层开采高度, m;

炮孔长度为:  $L = \frac{\sum h}{\eta \sin \beta}$ , 式中:  $L$ —炮孔长度, m;  $\sum h$ —炮孔的垂直深度, m;  $\beta$ —炮孔与顶板仰角,  $^\circ$ ;  $\eta$ —炮眼利用率,  $\eta = 90\%$ ; 所述炮孔的封泥长度大于炮孔长度的 20%, 且超过直接顶厚度, 采用分组装药, 分次起爆, 每次起爆炮孔个数为三个;

当工作面推至距离空巷 2-3m 时进行装药、药卷直径为 60mm, 采用双雷管、双导爆索引爆进行爆破, 后通过进一步调斜工作面为  $5-6^\circ$ , 实现支架后方顶板垮落并充满采空区, 进而快速通过前方空巷。

## 一种煤矿巷道工作面强制放顶卸压过空巷的方法

### 技术领域

[0001] 本发明涉及一种工作面放顶卸压过空巷的方法,尤其是一种当工作面向空巷推进过程中,通过提前在工作面前方空巷内朝向工作面煤壁方向布置一定角度和深度的炮孔,采用深孔预裂,人为强制切断煤层下位顶板岩层,在工作面推过后,支架后方顶板垮落并充满采空区,达到减轻工作面及前方空巷围岩压力的方法。

### 技术背景

[0002] 工作面过空巷时存在的主要问题是工作面揭露顶板面积过大,围岩压力大,极易导致顶板大面积冒顶和煤壁片帮事故,同时会压垮,甚至压死支架等一系列安全隐患。

[0003] 针对上述问题,目前国内外主要采用如下几种方式:一是利用超高水材料对空巷进行充填,制作人造煤壁。该方法简单易行,主要缺点是,成本高,且过空巷时采煤机直接割高水材料,煤炭灰分增大,对煤质也造成极大影响;二是用密集支柱或木垛加强空巷支护,由于密集支柱或木垛支护阻力小、可缩量小,在工作面超前支承压力的作用下,易发生密集支柱折断、木垛过度压缩,引起顶板下沉、冒落,存在着劳动强度大、支护成本高;三采用锚杆、锚索与棚子联合支护,虽然支护强度较高,但依然无法有效改善由顶板压力造成的片帮与冒顶事故,同样存在着劳动强度大,施工组织要求高等问题。

[0004] 现有公开的文献中可以获得的专利有,公开号为 CN102322261A 的“大采高综采工作面留小煤柱等压过空巷的方法”专利。该专利采取的等压方法虽能在一定程度上缓解解矿压显现情况,但给出的等压时间属于经验总结对于各种不同地质条件的工作面的适用性不强,且等压时间不确定会造成工作面的停产,影响工作面的进度计划以及煤矿的产量。

### 发明内容

[0005] 本发明的目的是针对工作面过空巷等压时间的不确定和支护强度高的实际,提供一种人为强制放顶缩小工作面过空巷时顶板悬顶长度,达到减轻工作面及前方空巷所受的顶板压力的影响,并通过进一步采取调斜工作面的方式,使工作面安全高效通过空巷的一种方法。

[0006] 为了实现上述目的,本发明所采取的措施是一种工作面强制放顶卸压过空巷的方法,其所述方法是在工作面距空巷 10-20m 时,在空巷顶板按间距  $a = 60D_p = 60 \times 0.075m = 4.5m$  设置若干炮孔,所述炮孔的设置方法如下:

[0007] 炮孔直径为:75mm;

[0008] 炮孔与顶板仰角为: $\beta = 35-60^\circ$ ;

[0009] 炮孔垂直深度为: $\Sigma h = \frac{M}{K_p - 1}$ ,式中: $\Sigma h$ —炮孔的垂直深度,m; $K_p$ —岩石碎胀系数; $M$ —煤层开采高度,m;

[0010] 炮孔长度为： $L = \frac{\sum h}{\eta \sin \beta}$ ，式中： $L$ —炮孔长度，m； $\sum h$ —炮孔的垂直深度，m； $\beta$

—炮孔与顶板仰角，°； $\eta$ —炮眼利用率， $\eta = 90\%$ ；

[0011] 当工作面推至距离空巷 2-3m 时进行装药、药卷直径为 60mm，采用双雷管、双导爆索引爆进行爆破，后通过进一步调斜工作面，实现支架后方顶板垮落并充满采空区，进而快速通过前方空巷。

[0012] 其中，所述调斜工作面的角度是 5-6°；所述炮孔的封泥长度大于炮孔长度的 20%，且超过直接顶厚度，采用分组装药，分次起爆，每次起爆炮孔个数为三个。

[0013] 本发明上述所描述的一种工作面强制放顶卸压过空巷的方法，与现有技术相比，所具有的优点与积极效果在于：在煤矿井下推进工作面过空巷时，采用强制放顶卸压过空巷方法，不需要进行等压，而是直接人为强制放顶，大大地缩小了顶板的悬顶长度，减轻了工作面及前方空巷所受的顶板压力，进而缩短了工作面过空巷所用时间，且保证了工作面的安全可靠，降低了工作面的支护强度和工人的劳动强度。

[0014] 通过实际应用，采用工作面强制放顶卸压过空巷技术过 1 条全长 280m、宽 4.8m、高 3.6m 的空巷，比垛式支架或充填材料充实过空巷技术，可节约成本 150 万元以上，节省生产时间 72h 以上；比跳采搬家倒面过空巷技术可节约成本 500 万元以上，节约生产时间 168h 以上，经济和安全效益显著。

#### 附图说明

[0015] 图 1 是本方法在工作面前方空巷实施炮孔布置图。

[0016] 图 2 是本方法图 1 的 I - I 剖面图。

[0017] 图 3 是本方法工作面过空巷前未实施深孔预裂的效果对比图。

[0018] 图 4 是本方法工作面过空巷前实施深孔预裂的效果对比图。

[0019] 图中：1：工作面；2：工作面煤壁；3：工作面液压支架；4：回风顺槽；5：炮孔；6：空巷；7：运输顺槽；8：采空区；9：直接顶；10：基本顶。

#### 具体实施方式

[0020] 下面结合附图对本发明的具体实施方式作出进一步的说明。

[0021] 实施本发明一种工作面强制放顶卸压过空巷的方法是在山西矿综采工作面开采 3 号煤层，煤层采高 1.56m。直接顶为泥岩，平均厚度 4.8m；基本顶为细粒砂岩，平均厚度 12.1m，砂岩致密坚硬，碎胀系数  $K_p = 1.2$ 。

[0022] 具体实施方法的步骤如下：

[0023] 步骤一、在煤矿井下巷道掘进过程中，提前在工作面距空巷 10-20m 时，在空巷顶板按间距  $a = 60D_b = 60 \times 0.075m = 4.5m$  设置若干炮孔，前方空巷内朝向工作面煤壁方向布置若干炮孔；

[0024] 其中，所述炮孔间距为： $a = 60D_b = 60 \times 0.075m = 4.5m$ ，是经验公式，式中： $D_b$ —炮孔直径，m。由长期实践经验而获得，并得到实践证明是行之有效的最佳设炮间距。

[0025] 步骤二、设置炮孔与顶板的仰角为  $\beta = 43^\circ$ ，指向工作面煤壁方向；炮孔轴线方向与工作面推进方向垂直。

[0026] 步骤三、设置炮孔的垂直深度由煤层开采高度与岩石碎胀系数确定。即：

$$[0027] \quad \sum h = \frac{M}{K_p - 1} = \frac{156}{12 - 1} = 7.8 \text{ m}$$

[0028] 式中： $\sum h$ —炮孔的垂直深度，m； $K_p$ —岩石碎胀系数； $M$ —煤层开采高度，m；考虑上式计算结果，确定炮孔的垂直深度为 7.8m。

[0029] 步骤四、炮孔长度  $L$  根据下式计算（炮孔利用率  $\eta = 90\%$ ）：

$$[0030] \quad L = \frac{H}{\eta \sin \beta} = \frac{7.8}{0.9 \times \sin 43^\circ} = 12.70 \text{ m}$$

[0031] 式中： $L$ —炮孔长度，m； $\sum h$ —炮孔的垂直深度，m； $\beta$ —炮孔与顶板仰角， $^\circ$ ； $\eta$ —炮眼利用率， $\eta = 90\%$ 。即炮孔长度取 12.70m。

[0032] 步骤五、当工作面向空巷推进过程中，采用 ZLJ-350 煤矿用坑道钻机提前进行炮孔布置，炮孔成孔直径为 75mm。

[0033] 步骤六、在工作面距空巷 10-20m 时，为避免揭露空巷面积过大调斜工作面，调斜角度 5—6 $^\circ$ 。

[0034] 步骤七、当工作面推至距离空巷 2-3m 时进行装药，炸药为煤矿许用乳化炸药，药卷直径为 60mm，采用双雷管、双导爆索引爆。炮孔封泥长度不小于炮孔长度的 20%，且超过直接顶厚度；

[0035] 其起爆顺序为沿回风顺槽向运输顺槽方向由内向外分组起爆，每次起爆炮孔个数 3 个。

[0036] 步骤八、人为强制放顶后，工作面直接安全高效通过空巷。

[0037] 在实施上述方案中，可节省劳动时间 72 小时以上，提高了 20% 的生产效率，为煤矿安全生产提供了实际可行的、并且是行之有效的工作面强制放顶卸压过空巷的方法，该方法已用于煤矿井下巷道安全生产半年多，未因此引起安全事故的发生，这对于煤矿井下巷道工作面强制放顶卸压安全过空巷具有实质性的显著进步。

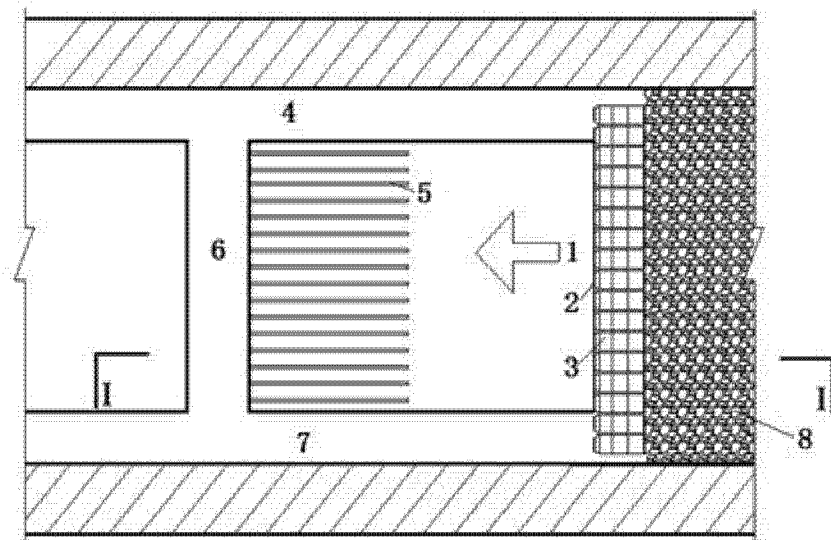


图 1

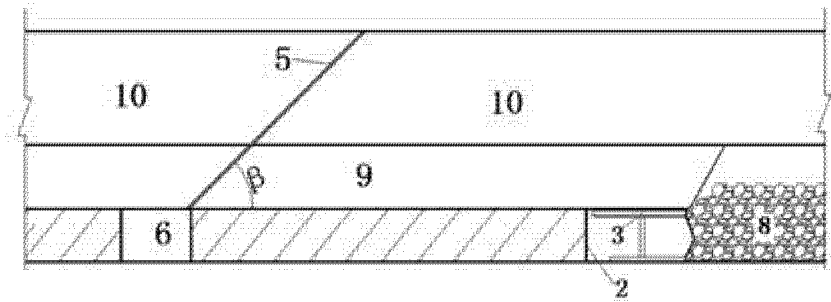


图 2

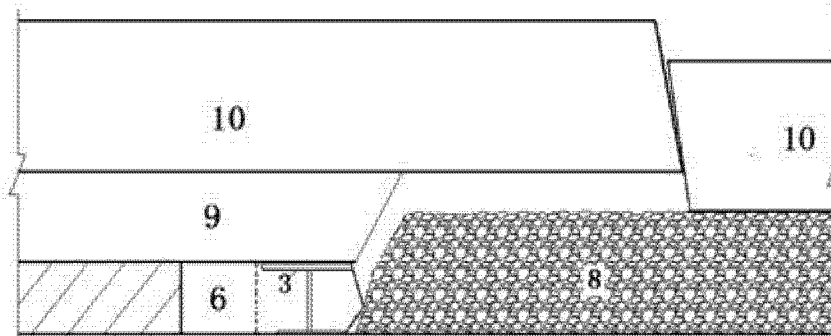


图 3

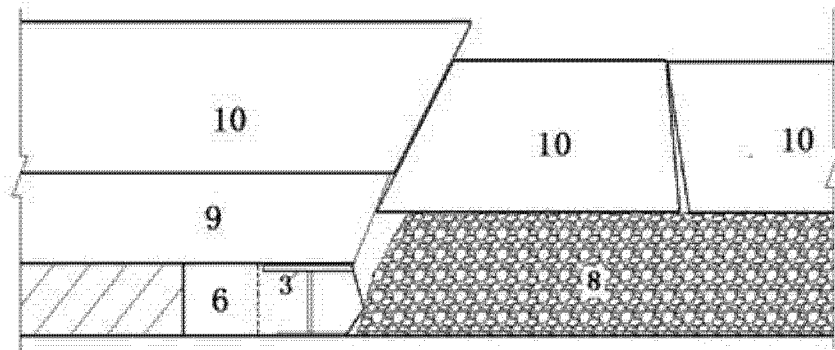


图 4