



(12) 实用新型专利

(10) 授权公告号 CN 202171207 U

(45) 授权公告日 2012.03.21

(21) 申请号 201120257955.7

(22) 申请日 2011.07.21

(73) 专利权人 天津市大港宏兴塑料制品厂

地址 300275 天津市滨海新区大港小王庄镇
徐庄子村

(72) 发明人 李钟锋

(74) 专利代理机构 天津滨海科纬知识产权代理
有限公司 12211

代理人 杨慧玲

(51) Int. Cl.

F21V 3/02 (2006.01)

A47G 1/14 (2006.01)

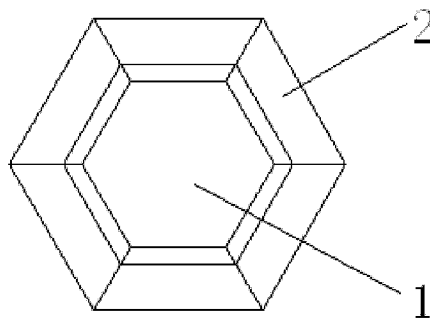
权利要求书 1 页 说明书 2 页 附图 1 页

(54) 实用新型名称

一种灯罩

(57) 摘要

本实用新型提供一种灯罩,包括罩顶和罩面,罩顶和罩面组合为一个整体;所述罩顶设置为正多边形,如正五边形、正六边形等,所述罩面沿着罩顶的各边设置为梯形,并且罩面为双层开口设计,其外层为透明状,可通过开口插入照片。本实用新型结构简单、成本低、功能多样、实用性强,给人们的日常生活和办公生活增添了乐趣。



1. 一种灯罩,包括罩顶(1)和罩面(2),罩顶(1)和罩面(2)组合为一个整体,其特征在于:所述罩顶(1)设置为正多边形,所述罩面(2)沿着罩顶(1)的各边设置为梯形,并且罩面为双层开口设计,其外层为透明状。
2. 根据权利要求1所述的一种灯罩,其特征在于:所述罩顶(1)设置为正六边形。
3. 根据权利要求1所述的一种灯罩,其特征在于:所述罩顶(1)设置为正五边形。

[0017] 由该灯罩组装的台灯,可以无论在使用台灯和未使用台灯时欣赏到灯罩外面的照片,使得该台灯具有了相框的功能;并且该灯罩的各面可以随时根据需要旋转,所以可以根据使用者的需求观赏到不同的照片,给人们的日常生活和办公生活增添了乐趣。

[0018] 实施例 2:

[0019] 如图 1 和 3 所示,一种灯罩,包括罩顶 1 和罩面 2,罩顶 1 和罩面 2 组合为一个整体;所述罩顶 1 设置为正五边形,所述罩面 2 沿着罩顶 1 的各边设置为梯形,并且罩面为双层开口设计,其外层为透明状,可通过开口插入照片。本实施例的其它实施方式同实施例 1。

[0020] 以上对本实用新型的一个实施例进行了详细说明,但所述内容仅为本实用新型的较佳实施例,不能被认为用于限定本实用新型的实施范围。凡依本实用新型申请范围所作的均等变化与改进等,均应仍归属于本实用新型的专利涵盖范围之内。

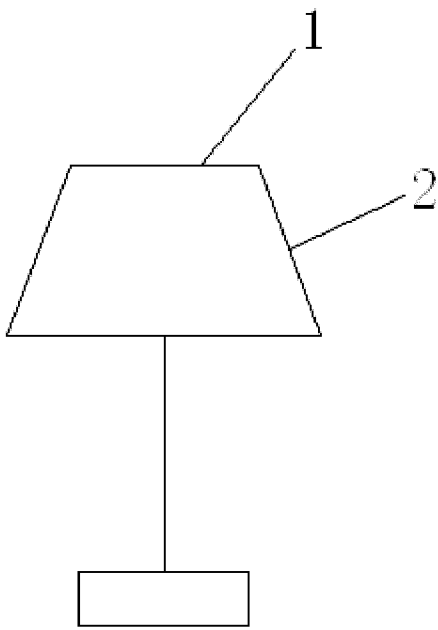


图 1

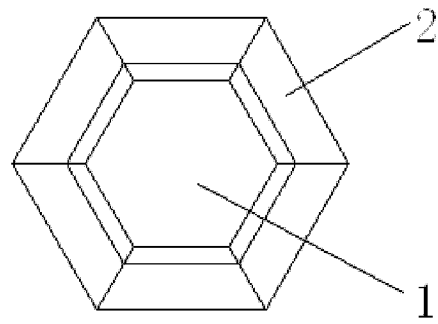


图 2

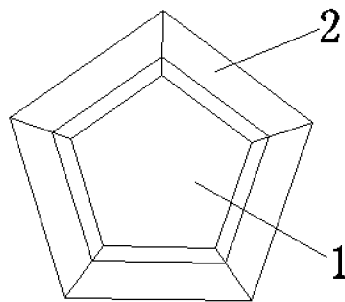


图 3