

[19] 中华人民共和国国家知识产权局

[51] Int. Cl.

H01H 3/28 (2006.01)

H01H 33/66 (2006.01)

H01H 33/38 (2006.01)



# [12] 发明专利申请公布说明书

[21] 申请号 200810177400.4

[43] 公开日 2009年4月29日

[11] 公开号 CN 101419870A

[22] 申请日 2008.11.19

[21] 申请号 200810177400.4

[71] 申请人 温州大学

地址 325035 浙江省温州市茶山高教园温州  
大学南校区6幢C507

[72] 发明人 叶忻泉

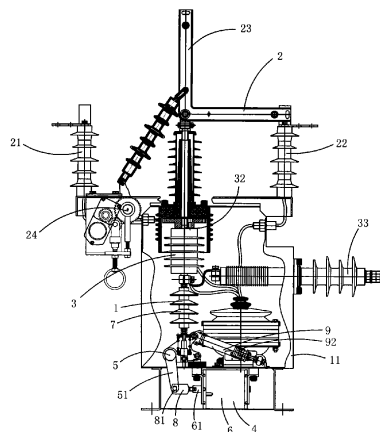
权利要求书2页 说明书8页 附图6页

## [54] 发明名称

一种智能型双电源转换开关

## [57] 摘要

本发明公开了一种智能型双电源转换开关，包括真空断路器主体和双电源切换装置；所述真空断路器主体包括缓冲机构；所述缓冲拐臂设置在开关主轴上；所述弹簧的一端与该开关壳体相连接，另一端与缓冲拐臂相连接；所述灭弧机构垂直设置；所述开关主轴水平设置，所述永磁式驱动机构设置在开关主轴的中心下方或偏右下方；当所述永磁式驱动机构设置在开关主轴的中心下方时，所述缓冲机构的数量是两个，且分别位于开关主轴的两侧端；当所述永磁式驱动机构设置在开关主轴的偏右下方时，所述缓冲机构的数量是一个，且位于开关主轴的左侧端；所述操作机构是永磁式操作机构。本发明的优点是结构较为简单、故障源少，具有较高可靠性。



1、一种智能型双电源转换开关，包括真空断路器主体（1）和双电源切换装置（2）；所述真空断路器主体（1）包括三个均设有动触头和静触头（32）的真空灭弧机构（3）、一个用于带动动触头进行分合闸动作的操作机构（4）和三个出线柱（33）、；所述双电源切换装置（2）包括三个主电源进线柱（21）、三个备用电源进线柱（22）、三个可在主电源进线柱（21）和相应的备用电源进线柱（22）之间进行切换的隔离刀（23）和为所述隔离刀（23）转动提供动力的驱动机构（24）；所述各隔离刀（23）与相应的一个静触头（32）电连接；所述各真空灭弧机构（3）中的动触头分别与一个出线柱电连接；其特征在于：所述操作机构是永磁式操作机构；所述永磁式操作机构包括开关主轴（5）、用于驱动开关主轴（5）转动的永磁式驱动机构（6）、三个可被开关主轴（5）带动而作上下运动的绝缘顶杆（7）；所述各绝缘顶杆（7）的一端与相应的一个真空灭弧机构（3）中的动触头相连接；所述真空断路器主体（1）包括缓冲机构（9），所述缓冲机构（9）包括一个缓冲拐臂（91）和与所述缓冲拐臂（91）相配合的弹簧（92）；所述缓冲拐臂（91）设置在开关主轴（5）上；所述弹簧（92）的一端与该开关壳体（11）相连接，另一端与缓冲拐臂（91）相连接；所述灭弧机构垂直设置；所述开关主轴（5）水平设置，所述永磁式驱动机构（6）设置在开关主轴（5）的中心下方或偏右下方；当所述永磁式驱动机构（6）设置在开关主轴（5）的中心下方时，所述缓冲机构（9）的数量是两个，且分别位于开关主轴（5）的两侧端；当所述永磁式驱动机构（6）设置在开关主轴（5）的偏右下方时，所述缓冲机构（9）的数量是一个，且位于开关主轴（5）的左侧端。

2、根据权利要求1所述的智能型双电源转换开关，其特征在于：所述开关主轴（5）上设置有一个机构拐臂（51）和三个相拐臂（52），所述机构拐臂（51）和三个相拐臂（52）与开关主轴（5）同步转动；所述机构拐臂（51）的一端固定设置在开关主轴（5）上，另一端与所述永磁式驱动机构（6）中的动铁心（61）转动连接；所述各相拐臂（52）的一端固定设置在开关主轴（5）上，另一端与所述绝缘顶杆（7）转动连接。

3、根据权利要求2所述的智能型双电源转换开关，其特征在于：所述永磁式驱动机构（6）中的动铁心（61）与一个设有腰形孔（81）的传动杆（8）固定连接，所述机构拐臂（51）与所述传动杆（8）通过贯穿该腰形孔（81）的圆形转轴相连接，从而实现所述机构拐臂（51）与所述永磁式驱动机构（6）中的动铁心（61）的转动连接。

4、根据权利要求3所述的智能型双电源转换开关，其特征在于：所述真空断路器主体（1）包括缓冲机构（9），所述缓冲机构（9）包括一个缓冲拐臂（91）和与所述缓

冲拐臂（91）相配合的弹簧（92）；所述缓冲拐臂（91）设置在开关主轴（5）上；所述弹簧（92）的一端与该开关壳体（11）相连接，另一端与缓冲拐臂（91）相连接；所述灭弧机构垂直设置；所述开关主轴（5）水平设置，所述永磁式驱动机构（6）设置在开关主轴（5）的中心下方或偏右下方；当所述永磁式驱动机构（6）设置在开关主轴（5）的中心下方时，所述缓冲机构（9）的数量是两个，且分别位于开关主轴（5）的两侧端；当所述永磁式驱动机构（6）设置在开关主轴（5）的偏右下方时，所述缓冲机构（9）的数量是一个，且位于开关主轴（5）的左侧端。

5、根据权利要求1所述的智能型双电源转换开关，其特征在于：所述永磁式驱动机构（6）包括壳体（62）、固定在壳体（62）两侧端的前封盖（63）和后封盖（64）、设置在壳体（62）内的线圈组件（65）、动铁心（61）、由永磁片组成的环状永磁体（67）、用于限位所述永磁体（67）的轭环（68）和用于调节所述轭环（68）与所述前封盖（63）之间距离的调节螺栓（69）。

6、根据权利要求5所述的智能型双电源转换开关，其特征在于：所述线圈组件（65）包括至少一个环状的分闸线圈（651）；所述动铁心（61）包括衔铁（661）和与衔铁（661）固定设置的主轴（662）；所述分闸线圈（651）设置在所述轭环（68）的接近所述后封盖（64）的一侧端与后封盖（64）之间；所述衔铁（661）位于所述轭环（68）中心孔中；所述主轴（662）位于所述线圈中心孔中。

7、根据权利要求5所述的智能型双电源转换开关，其特征在于：所述永磁体（67）围绕所述轭环（68）设置，且夹在所述壳体（62）内壁与所述轭环（68）外壁之间；

8、根据权利要求7所述的智能型双电源转换开关，其特征在于：所述壳体（62）内壁或所述轭环（68）外壁上设有用于限位所述永磁体（67）的环状凹槽（100），所述永磁体（67）设置在所述凹槽（100）之中；

或者：所述壳体（62）内壁上设有向内侧凸出的凸台（621），所述轭环（68）外壁上设有向着外侧凸出的凸环（681），所述凸台（621）和所述凸环（681）组合形成一个限位槽（200），所述永磁体（67）设置在所述限位槽（200）之中。

9、根据权利要求5所述的智能型双电源转换开关，其特征在于：所述前封盖（63）上设有与所述调节螺栓（69）相配合的调节螺孔（631），所述调节螺栓（69）旋入所述调节螺孔（631）后其末端抵在所述轭环（68）的接近所述前封盖（63）的一侧端上；所述调节螺栓（69）的数量是三至八个。

## 一种智能型双电源转换开关

### 技术领域

本发明涉及一种高压开关结构设计技术领域，具体涉及一种智能型双电源转换开关。

### 背景技术

在电力网络中，有许多用户对供电可靠性要求很高，例如煤矿和炼油厂，这些单位一旦发生停电事故，将会给单位带来重大的经济损失甚至造成人员伤亡，所以在这些单位的供电系统中，都需要备有主电源和备用电源，当主电源出现停电事故时，备用电源必须立即投入恢复供电，为了实现这个目的，需要通过双电源切换机构在主电源和备用电源之间进行手动切换或自动切换。

传统的双电源切换机构是采用两台高压开关柜加一套极其复杂的电气联锁装置，严防两条回路并列运行。这种双电源装置有以下三大缺陷：（1）闭锁不可靠：目前，电气连锁可靠性太低，严禁使用，机械连锁装置国家又无统一设计规范标准，只能由各地自行设计、改造。（2）操作复杂，且容易卡塞，造成电力事故；（3）投资大，需购两台开关柜，然后设计闭锁装置，再改装到开关柜上。

目前国内的双电源切换机构一般是采用两台断路器，把每台断路器的进线端各接一路电源，然后将两台断路器的出线端并接在一起，并通过电气联锁装置实现对主电源和备用电源进行切换。这种的双电源切换机构的缺点是工作可靠性较差，并可能导致严重事故；例如是当主电源供电电路停电进行例行检修时，可能会将主电源连接的断路器中的线圈烧毁掉，但是该断路器中的电路仍保持通路状态，此时，该种双电源切换机构中的另一台断路器会马上接上备用电源继续供电，这样将导致原本已经应当断电的主电源供电电路也带电，很容易导致检修主电源电路的维修人员发生触电事故。此外，由于需购两台断路器，投资也比较大。

断路器的全部使命，归根到底是体现在触头的分、合动作上，而分、合动作又是通过操动机构来实现的，因此操动机构的工作性能和质量的优劣，对断路器的工作性能和可靠性起着极为重要的作用。开关设备的操动机构需要较多的机械零件组成，这不仅成本高，而且可靠性低，因为故障率上升的可能性是和零件的数量成正比的。目前常用的操作机构有弹簧机构和电磁机构两种。弹簧操动机构是利用已储能的弹簧为动力使断路

器动作的操动机构。弹簧储能通常是由电动机通过减速装置来完成。整个操动机构大致可分为弹簧储能、维持合闸与合闸维持和分闸四个部分。弹簧操动机构的优点是不需要大功率的直流电源，电动机功率小，交直流两用，适宜交流操作；其缺点是结构比较复杂，零件数量多(约为 200 个)，且要求加工精度高，制造工艺复杂，成本高，机构的可靠性不易保证。电磁操动机构的优点是结构简单，零件数量少(约为 120 个)，工作可靠，制造成本低，但其缺点是合闸线圈消耗的功率太大，触头的压力较小，加上机构的笨重，动作时间较长要求用户配备价格昂贵的蓄电池组等。

### 发明内容

本发明的目的是提供一种结构较为简单、故障源少，具有较高可靠性的智能型双电源转换开关。

实现本发明目的的技术方案是：一种智能型双电源转换开关，包括真空断路器主体和双电源切换装置；所述真空断路器主体包括三个均设有动触头和静触头的真空灭弧机构、一个用于带动动触头进行分合闸动作的操作机构；所述双电源切换装置包括三个主电源进线柱、三个备用电源进线柱、三个可在主电源进线柱和相应的备用电源进线柱之间进行切换的隔离刀和为所述隔离刀转动提供动力的驱动机构；所述各隔离刀与相应的一个静触头电连接；所述各真空灭弧机构中的动触头分别与一个出线柱电连接；其特征在于：所述操作机构是永磁式操作机构；所述永磁式操作机构包括开关主轴、用于驱动开关主轴转动的永磁式驱动机构、三个可被开关主轴带动而作上下运动的绝缘顶杆；所述各绝缘顶杆的一端与相应的一个真空灭弧机构中的动触头相连接；所述真空断路器主体包括缓冲机构，所述缓冲机构包括一个缓冲拐臂和与所述缓冲拐臂相配合的弹簧；所述缓冲拐臂设置在开关主轴上；所述弹簧的一端与该开关壳体相连接，另一端与缓冲拐臂相连接；所述灭弧机构垂直设置；所述开关主轴水平设置，所述永磁式驱动机构设置在开关主轴的中心下方或偏右下方；当所述永磁式驱动机构设置在开关主轴的中心下方时，所述缓冲机构的数量是两个，且分别位于开关主轴的两侧端；当所述永磁式驱动机构设置在开关主轴的偏右下方时，所述缓冲机构的数量是一个，且位于开关主轴的左侧端。

上述技术方案中，所述开关主轴上设置有一个机构拐臂和三个相拐臂，所述机构拐臂和三个相拐臂与开关主轴同步转动；所述机构拐臂的一端固定设置在开关主轴上，另一端与所述永磁式驱动机构中的动铁心转动连接；所述各相拐臂的一端固定设置在开关主轴上，另一端与所述绝缘顶杆转动连接。

上述技术方案中，所述永磁式驱动机构中的动铁心与一个设有腰形孔的传动杆固定

连接,所述机构拐臂与所述传动杆通过贯穿该腰形孔的圆形转轴相连接,从而实现所述机构拐臂与所述永磁式驱动机构中的动铁心的转动连接。

上述技术方案中,所述永磁式驱动机构包括壳体、固定在壳体两侧端的前封盖和后封盖、设置在壳体内的线圈组件、动铁心、由永磁片组成的环状永磁体、用于限位所述永磁体的轭环和用于调节所述轭环与所述前封盖之间距离的调节螺栓。

上述技术方案中,所述线圈组件包括至少一个环状的分闸线圈;所述动铁心包括衔铁和与衔铁固定设置的主轴;所述分闸线圈设置在所述轭环的接近所述后封盖的一侧端与后封盖之间;所述衔铁位于所述轭环中心孔中;所述主轴位于所述线圈中心孔中。

上述技术方案中,所述永磁体围绕所述轭环设置,且夹在所述壳体内壁与所述轭环外壁之间;

上述技术方案中,所述壳体内壁或所述轭环外壁上设有用于限位所述永磁体的环状凹槽,所述永磁体设置在所述凹槽之中;

或者:所述壳体内壁上设有向内侧凸出的凸台,所述轭环外壁上设有向着外侧凸出的凸环,所述凸台和所述凸环组合形成一个限位槽,所述永磁体设置在所述限位槽之中。

上述技术方案中,所述前封盖上设有与所述调节螺栓相配合的调节螺孔,所述调节螺栓旋入所述调节螺孔后其末端抵在所述轭环的接近所述前封盖的一侧端上;所述调节螺栓的数量是三至八个。

本发明具有积极的效果:

(1) 本发明中,由于采用了永磁式操作机构,采用了一种全新的工作原理和结构,极大简化了结构,无需机构脱、锁扣装置,故障源少,与传统的弹簧机构和电磁机构相比具有较高可靠性。

(2) 本发明中,所述真空断路器主体也可架设缓冲机构,所述缓冲机构包括一个缓冲拐臂和与所述缓冲拐臂相配合的弹簧,所述缓冲拐臂设置在开关主轴上;所述弹簧的一端与开关壳体相连接,另一端与缓冲拐臂相连接。当所述永磁式驱动机构设置在开关主轴的偏右下方时,所述缓冲机构的数量是一个,与传统的弹簧机构和电磁机构相比,可以省掉一个缓冲拐臂和与所述缓冲拐臂相配合的弹簧,这就使得本发明在结构上得以简化,同时还降低了成本。

(3) 本发明中,所述灭弧机构垂直设置;所述开关主轴水平设置,所述永磁式驱动机构设置在开关主轴的中心下方或偏右下方;这种结构,与传统的把弹簧机构和电磁

机构设置在开关主轴侧面相比，具有占地面积较小的优点。

(4) 本发明中，所述永磁式驱动机构包括壳体、固定在壳体两侧端的前封盖和后封盖、设置在壳体内的线圈组件、动铁心、由永磁片组成的环状永磁体、用于限位所述永磁体的轭环和用于调节所述轭环与所述前封盖之间距离的调节螺栓。这种结构的永磁式驱动机构，由于具有用于限位所述永磁体的轭环和用于调节所述轭环与所述前封盖之间距离的调节螺栓；根据需要可以通过旋转所述调节螺栓进而调节所述轭环与所述前封盖之间距离，从而使其符合使用要求；同时，在使用过程总，由于所述调节螺栓一直紧紧抵在所述轭环的接近所述前封盖的一侧端上，从而有效防止所述轭环因机械振动原因而松动、移位等现象，有效保证了本实施例的可靠性、稳定性和长期的使用寿命。

(5) 本发明中，所述永磁体的具体设置方法可以选用：所述壳体内壁或所述轭环外壁上设有用于限位所述永磁体的环状凹槽，所述永磁体设置在所述凹槽之中；

或者：所述壳体内壁上设有向内侧凸出的凸台，所述轭环外壁上设有向着外侧凸出的凸环，所述凸台和所述凸环组合形成一个限位槽，所述永磁体设置在所述限位槽之中。

这种结构使得所述调节螺栓在限位所述轭环的同时，还可限制所述永磁体，使其避免因振动而松动、移位。

#### 附图说明

图 1 是本发明第一种结构的结构示意图；

图 2 是图 1 所示智能型双电源转换开关从另一角度观察时的结构示意图；

图 3 是图 1 所示智能型双电源转换开关中永磁式驱动机构的一种立体结构示意图；

图 4 是图 3 所示永磁式驱动机构从前封盖方向观察时的结构示意图；

图 5 是图 4 沿 A-A 线的剖视图；

图 6 是图 3 所示永磁式驱动机构在移除前封盖后的一种立体结构示意图；

图 7 是图 3 所示永磁式驱动机构在移除永磁体后的一种半剖结构示意图；

图 8 是本发明第二种结构中所用永磁式驱动机构在移除永磁体后的半剖结构示意图；

图 9 是本发明第三种结构中所用永磁式驱动机构在移除永磁体后的半剖结构示意图。

附图所示标记是：真空断路器主体 1，开关壳体 11，双电源切换装置 2，主电源进线柱 21，备用电源进线柱 22，隔离刀 23，驱动机构 24，真空灭弧机构 3，静触头 32，出线柱 33，操作机构 4，开关主轴 5，机构拐臂 51，相拐臂 52，永磁式驱动机构 6，动铁心 61，壳体 62，凸台 621，前封盖 63，调节螺孔 631，后封盖 64，线圈组件 65，分

闸线圈 651, 线圈骨架 652, 衔铁 661, 主轴 662, 永磁体 67, 轭环 68, 凸环 681, 调节螺栓 69, 绝缘顶杆 7, 传动杆 8, 腰形孔 81, 缓冲机构 9, 缓冲拐臂 91, 弹簧 92, 环状凹槽 100, 限位槽 200。

## 具体实施方式

### (实施例 1)

图 1 至图 7 显示了本发明的第一种具体实施方式, 其中, 图 1 是本发明第一种结构的结构示意图; 图 2 是图 1 所示智能型双电源转换开关从另一角度观察时的结构示意图; 图 3 是图 1 所示智能型双电源转换开关中永磁式驱动机构的一种立体结构示意图; 图 4 是图 3 所示永磁式驱动机构从前封盖方向观察时的结构示意图; 图 5 是图 4 沿 A-A 线的剖视图; 图 6 是图 3 所示永磁式驱动机构在移除前封盖后的一种立体结构示意图; 图 7 是图 3 所示永磁式驱动机构在移除永磁体后的一种半剖结构示意图。

本实施例是一种智能型双电源转换开关, 包括真空断路器主体 1 和双电源切换装置 2; 所述真空断路器主体 1 包括三个均设有动触头和静触头 32 的真空灭弧机构 3、一个用于带动动触头进行分合闸动作的操作机构 4 和一个缓冲结构 9; 所述双电源切换装置 2 包括三个主电源进线柱 21、三个备用电源进线柱 22、三个可在主电源进线柱 21 和相应的备用电源进线柱 22 之间进行切换的隔离刀 23 和为所述隔离刀 23 转动提供动力的驱动机构 24; 所述各隔离刀 23 与相应的一个静触头 32 电连接; 所述各真空灭弧机构 3 中的动触头分别与一个出线柱 33 电连接; 所述操作机构是永磁式操作机构。

所述永磁式操作机构包括开关主轴 5、用于驱动开关主轴 5 转动的永磁式驱动机构 6、三个可被开关主轴 5 带动而作上下运动的绝缘顶杆 7; 所述各绝缘顶杆 7 的一端与相应的一个真空灭弧机构 3 中的动触头相连接。

所述开关主轴 5 上设置有一个机构拐臂 51 和三个相拐臂 52, 所述机构拐臂 51 和三个相拐臂 52 与开关主轴 5 同步转动; 所述机构拐臂 51 的一端固定设置在开关主轴 5 上, 另一端与所述永磁式驱动机构 6 中的动铁心 61 转动连接; 所述各相拐臂 52 的一端固定设置在开关主轴 5 上, 另一端与所述绝缘顶杆 7 转动连接。

所述永磁式驱动机构 6 中的动铁心 61 与一个设有腰形孔 81 的传动杆 8 固定连接, 所述机构拐臂 51 与所述传动杆 8 通过贯穿该腰形孔 81 的圆形转轴相连接, 从而实现所述机构拐臂 51 与所述永磁式驱动机构 6 中的动铁心 61 的转动连接。

所述缓冲机构 9 包括一个缓冲拐臂 91 和与所述缓冲拐臂 91 相配合的弹簧 92; 所述缓冲拐臂 91 设置在开关主轴 5 上; 所述弹簧 92 的一端与该开关壳体 11 相连接, 另一端与缓冲拐臂 91 相连接; 所述灭弧机构垂直设置; 所述开关主轴 5 水平设置, 见图 2

所示,所述永磁式驱动机构6可以设置在开关主轴5的中心下方或偏右下方;本实施例是设置在开关主轴5的偏右下方,所述缓冲机构9的数量是一个,且位于开关主轴5的左侧端。

在具体实践中,也可把所述永磁式驱动机构6设置在开关主轴5的中心下方,此时所述缓冲机构9的数量是两个,且分别位于开关主轴5的两侧端,以保持开关主轴的平衡性。

见图3至图7,所述永磁式驱动机构6包括壳体62、固定在壳体62两侧端的前封盖63和后封盖64、设置在壳体62内的线圈组件65、动铁心、由永磁片组成的环状永磁体67、用于限位所述永磁体67的轭环68和用于调节所述轭环68与所述前封盖63之间距离的三个调节螺栓69。

所述线圈组件65包括一个环状的分闸线圈651和一个线圈骨架652;所述动铁心61包括衔铁661和与衔铁661固定设置的主轴662;所述分闸线圈651设置在所述轭环68的接近所述后封盖64的一侧端与后封盖64之间;所述衔铁661位于所述轭环68中心孔中;所述主轴662位于所述线圈中心孔中。

所述永磁体67围绕所述轭环68设置,且夹在所述壳体62内壁与所述轭环68外壁之间;具体是:所述壳体62内壁上设有向内侧凸出的凸台621,所述轭环68外壁上设有向着外侧凸出的凸环681,所述凸台621和所述凸环681组合形成一个限位槽200,所述永磁体67设置在所述限位槽200之中。

所述前封盖63上设有与所述调节螺栓69相配合的三个调节螺孔631,所述调节螺栓69旋入所述调节螺孔631后其末端抵在所述轭环68的接近所述前封盖63的一侧端上。

#### (实施例2)

图8是本发明第二种结构中所用永磁式驱动机构在移除永磁体后的半剖结构示意图,显示了本发明的第二种实施方式。

本实施例与实施例1基本相同,不同之处在于:见图8,所述永磁体的设置方式有所不同。本实施例中,所述壳体62内壁上设有用于限位所述永磁体67的环状凹槽100,所述永磁体67设置在所述凹槽100之中。这种结构使得所述调节螺栓在限位所述轭环的同时,还可限制所述永磁体,使其避免因振动而松动、移位。

#### (实施例3)

图9是本发明第三种结构中所用永磁式驱动机构在移除永磁体后的半剖结构示意图,显示了本发明的第三种实施方式。

本实施例与实施例 1 基本相同，不同之处在于：见图 9，所述永磁体的设置方式有所不同。本实施例中，所述轭环 68 外壁上设有用于限位所述永磁体 67 的环状凹槽 100，所述永磁体 67 设置在所述凹槽 100 之中。这种结构使得所述调节螺栓在限位所述轭环的同时，还可限制所述永磁体，使其避免因振动而松动、移位。

实施例 1 至实施例 3 具有积极的效果：

(1) 上述实施例 1 至实施例 3 中，由于采用了永磁式操作机构，采用了一种全新的工作原理和结构，极大简化了结构，无需机构脱、锁扣装置，故障源少，与传统的弹簧机构和电磁机构相比具有较高可靠性。

(2) 上述实施例 1 至实施例 3 中，所述真空断路器主体也可架设缓冲机构，所述缓冲机构包括一个缓冲拐臂和与所述缓冲拐臂相配合的弹簧，所述缓冲拐臂设置在开关主轴上；所述弹簧的一端与开关壳体相连接，另一端与缓冲拐臂相连接。当所述永磁式驱动机构设置在开关主轴的偏右下方时，所述缓冲机构的数量是一个，与传统的弹簧机构和电磁机构相比，可以省掉一个缓冲拐臂和与所述缓冲拐臂相配合的弹簧，这就使得上述实施例 1 至实施例 3 在结构上得以简化，同时还降低了成本。

(3) 上述实施例 1 至实施例 3 中，所述灭弧机构垂直设置；所述开关主轴水平设置，所述永磁式驱动机构设置在开关主轴的中心下方或偏右下方；这种结构，与传统的把弹簧机构和电磁机构设置在开关主轴侧面相比，具有占地面积较小的优点。

(4) 上述实施例 1 至实施例 3 中，所述永磁式驱动机构包括壳体、固定在壳体两侧端的前封盖和后封盖、设置在壳体内的线圈组件、动铁心、由永磁片组成的环状永磁体、用于限位所述永磁体的轭环和用于调节所述轭环与所述前封盖之间距离的调节螺栓。这种结构的永磁式驱动机构，由于具有用于限位所述永磁体的轭环和用于调节所述轭环与所述前封盖之间距离的调节螺栓；根据需要可以通过旋转所述调节螺栓进而调节所述轭环与所述前封盖之间距离，从而使其符合使用要求；同时，在使用过程总，由于所述调节螺栓一直紧紧抵在所述轭环的接近所述前封盖的一侧端上，从而有效防止所述轭环因机械振动原因而松动、移位等现象，有效保证了本实施例的可靠性、稳定性和长期的使用寿命。

显然，本发明的上述实施例仅仅是为清楚地说明本发明所作的举例，而并非是对本发明的实施方式的限定。对于所属领域的普通技术人员来说，在上述说明的基础上还可

---

以做出其它不同形式的变化或变动。这里无需也无法对所有的实施方式予以穷举。而这些属于本发明的精神所引伸出的显而易见的变化或变动仍处于本发明的保护范围之内。

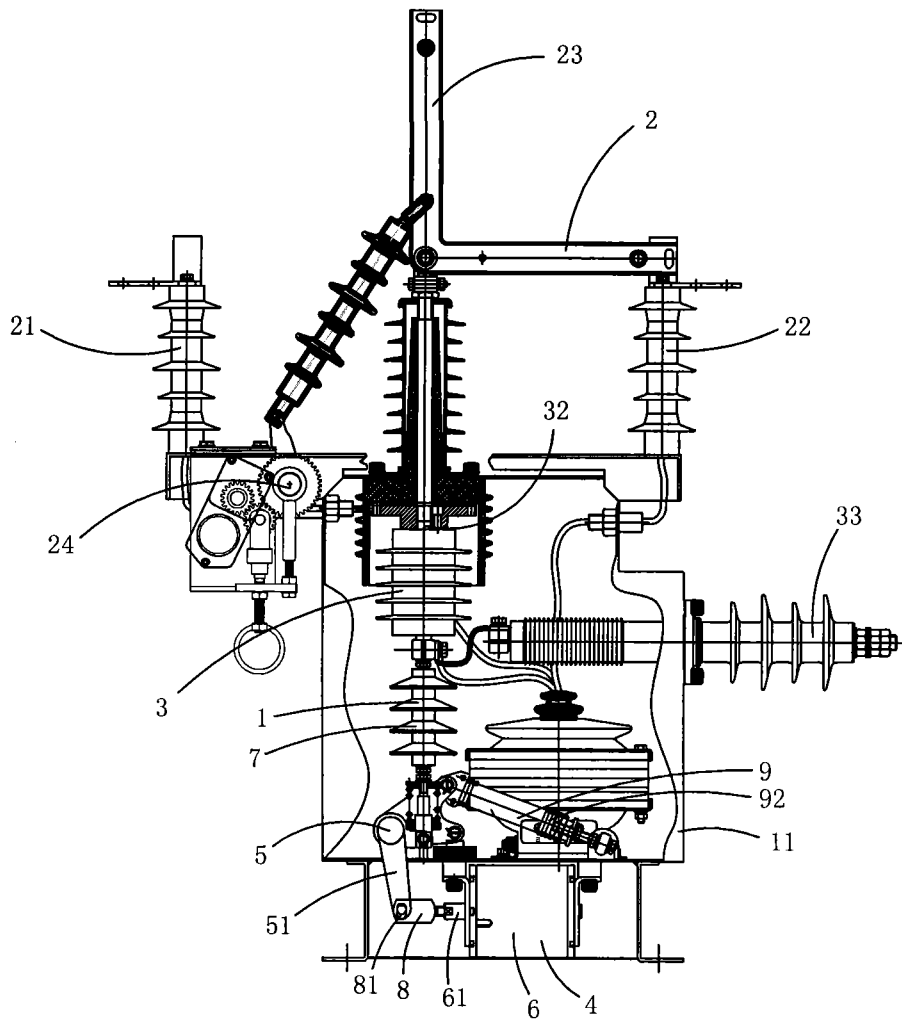


图1

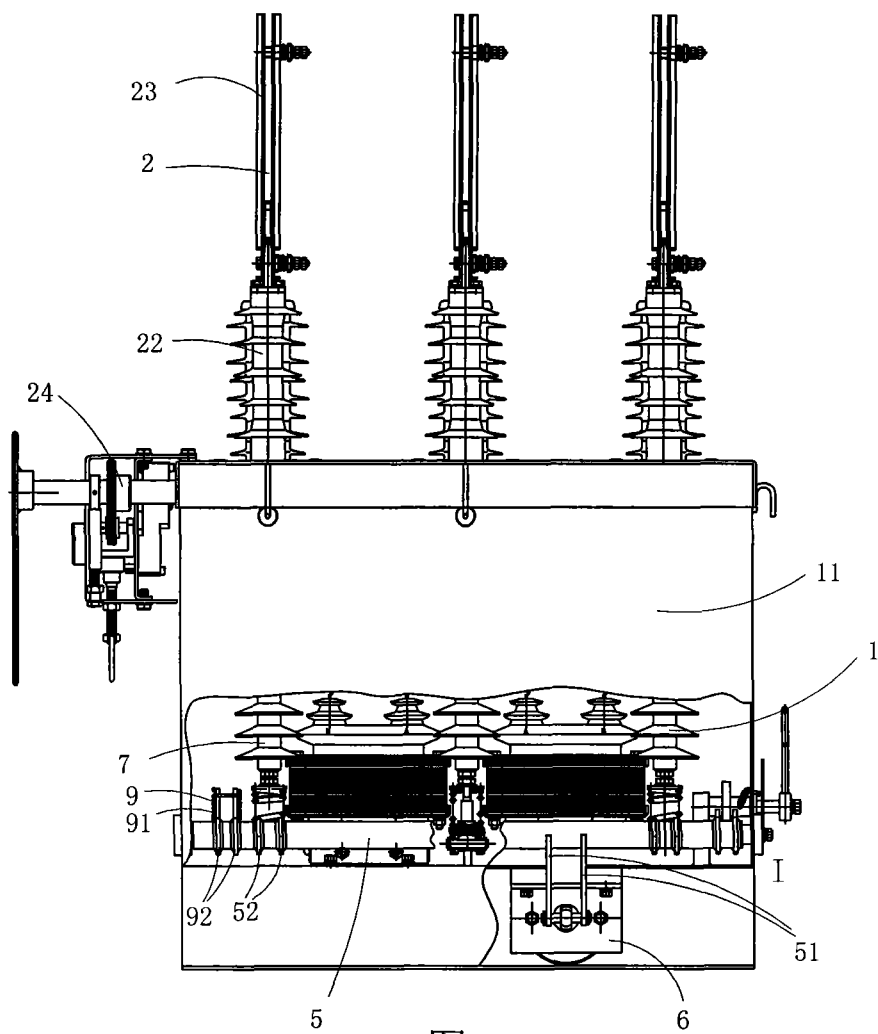


图2

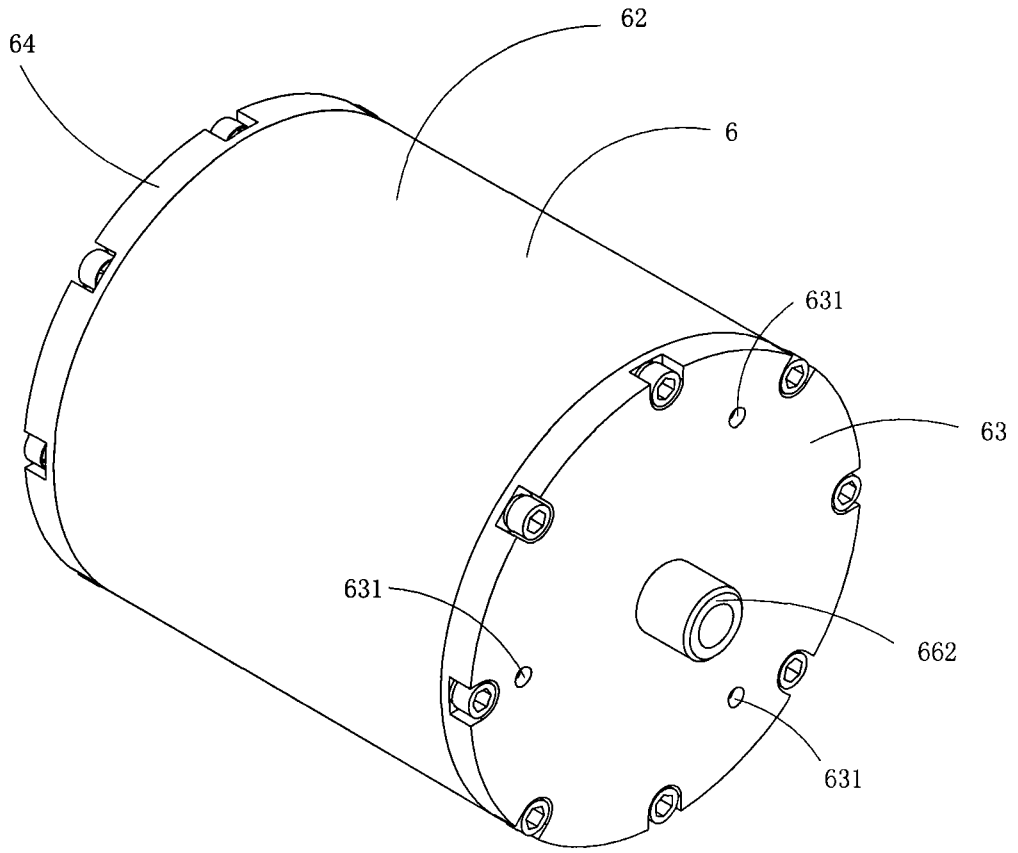


图3

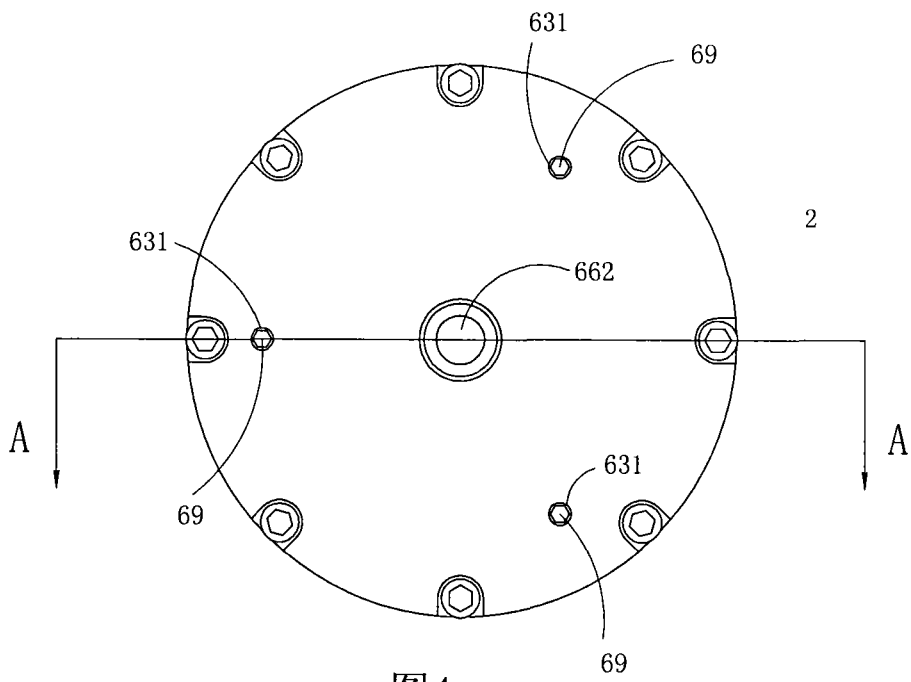


图4

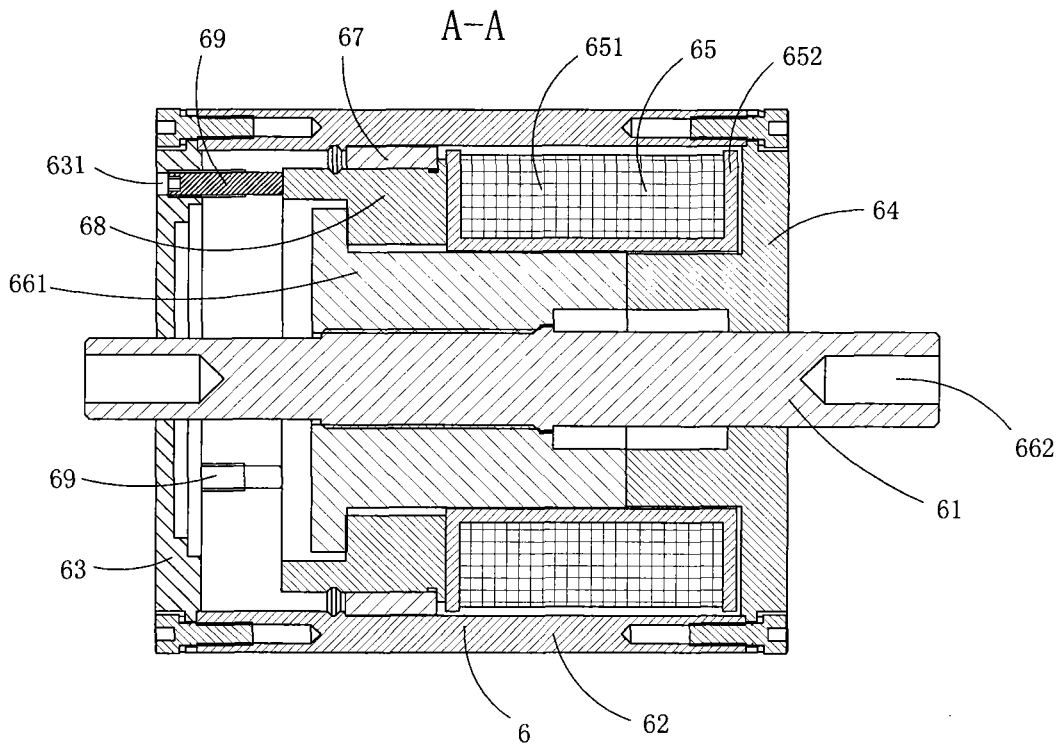


图5

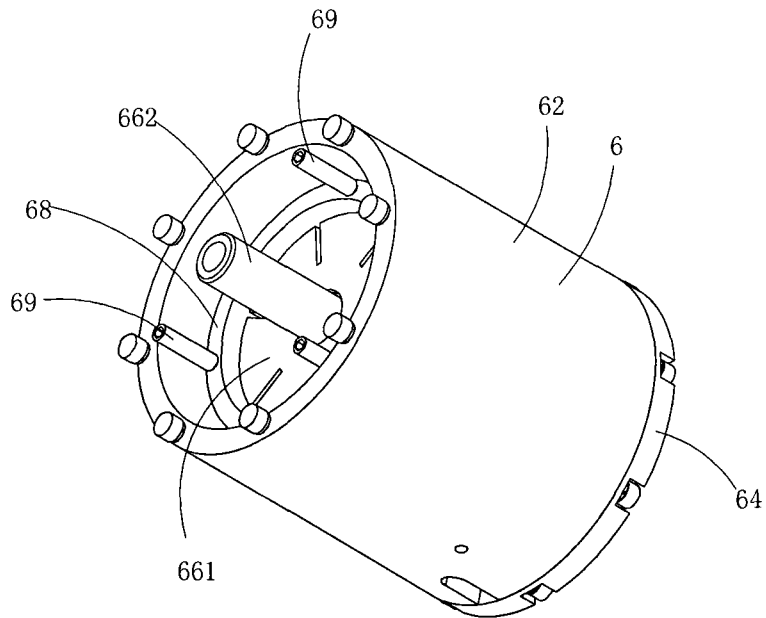


图6



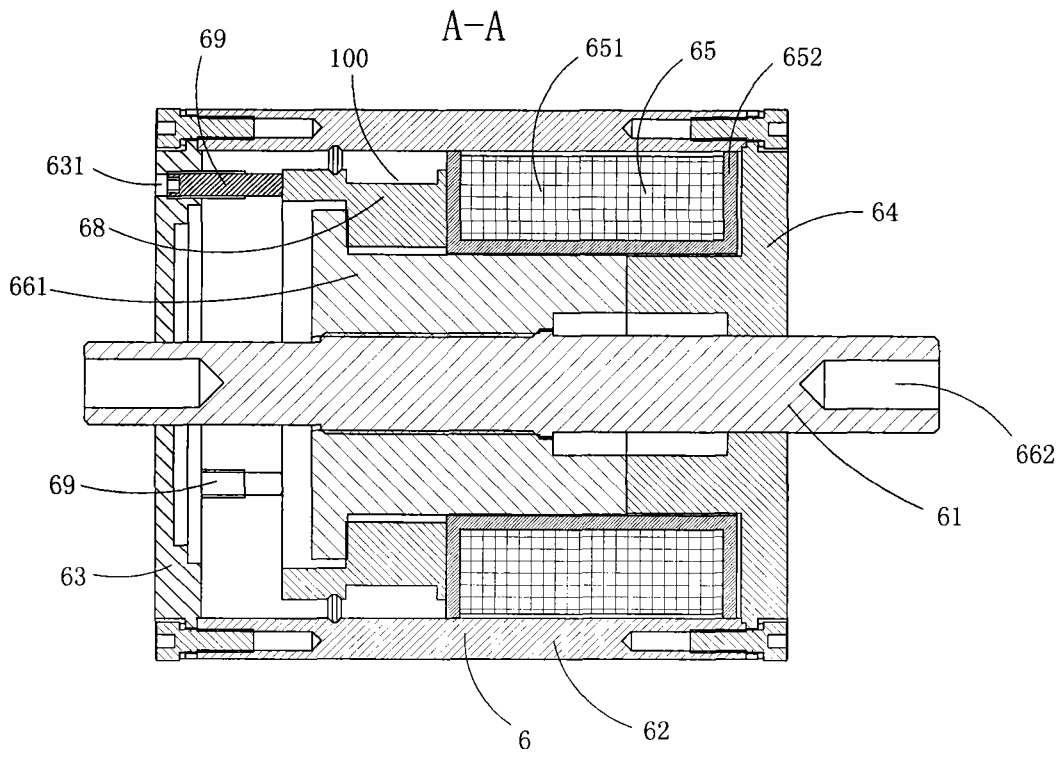


图9