



# (12) 实用新型专利

(10) 授权公告号 CN 217470132 U

(45) 授权公告日 2022. 09. 20

(21) 申请号 202221085157.5

G08B 21/18 (2006.01)

(22) 申请日 2022.05.07

G08B 7/06 (2006.01)

(73) 专利权人 辽宁铁法能源有限责任公司

E21F 17/18 (2006.01)

地址 112700 辽宁省铁岭市调兵山市人民路

G01D 21/02 (2006.01)

专利权人 中煤科工集团智能矿山有限公司

(72) 发明人 李鑫 程荣新 刘道园 许长志

杨光 李世波 王林 杨振宇

赵旭晔 杨云博 李壮壮

(74) 专利代理机构 上海润伊知识产权代理有限公司 31413

专利代理师 张苗

(51) Int.Cl.

H04N 7/18 (2006.01)

G08B 21/02 (2006.01)

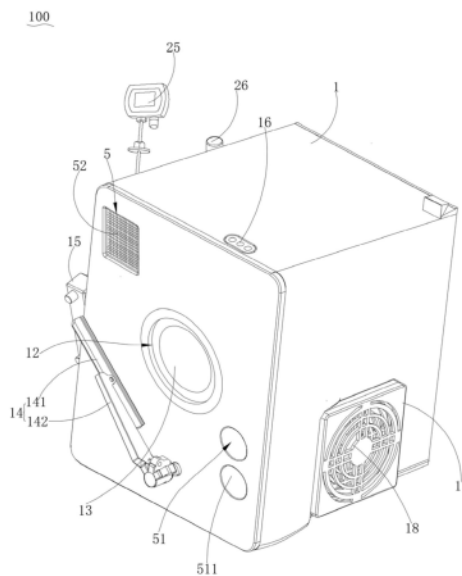
权利要求书2页 说明书6页 附图5页

## (54) 实用新型名称

矿用设备的智能监控装置

## (57) 摘要

本实用新型公开一种矿用设备的智能监控装置,监控机构包括设置于防爆外壳内的处理器、AI摄像器、电压传感器、设备温度传感器以及安装于防爆外壳外的环境温度传感器、声音传感器,电压传感器用于通过连接插头连接矿用设备的供电电源,处理器用于通过电压传感器传输的电压检测信号打开或关闭AI摄像器,处理器用于根据温度检测信号、摄像信息以及声音检测信号打开或关闭报警机构。本实用新型中的矿用设备的智能监控装置不仅能实现矿用设备的开机自检,通过摄像和设备温度变化对操作人员进行报警,还能根据环境参数变化对人员提前警报,实现了智能化监控的同时,避免了矿用设备定期检查的工期和人员占用成本。



1. 一种矿用设备的智能监控装置,其特征在于,所述矿用设备的智能监控装置(100)包括:

防爆外壳(1),设置有连接插头(11);

监控机构(2),包括设置于所述防爆外壳(1)内的处理器(21)、AI摄像器(22)、电压传感器(23)、设备温度传感器(24)以及安装于所述防爆外壳(1)外的环境温度传感器(25)、声音传感器(26),所述电压传感器(23)用于通过所述连接插头(11)连接矿用设备的供电电源,所述处理器(21)用于通过所述电压传感器(23)传输的电压检测信号打开或关闭所述AI摄像器(22),所述AI摄像器(22)用于对所述矿用设备进行摄像并将摄像信息发送至所述处理器(21),所述设备温度传感器(24)和所述环境温度传感器(25)用于向所述处理器(21)发送温度检测信号,所述声音传感器(26)用于向所述处理器(21)发送声音检测信号;

报警机构(5),和所述处理器(21)电连接,所述处理器(21)用于根据所述温度检测信号、所述摄像信息以及所述声音检测信号打开或关闭所述报警机构(5)。

2. 如权利要求1所述的矿用设备的智能监控装置,其特征在于,所述矿用设备的智能监控装置(100)还包括:

旋转驱动组件(3),包括传动件(32)和与所述处理器(21)电连接的旋转驱动电机(31);

旋转座(4),所述防爆外壳(1)通过传动件(32)和所述旋转座(4)连接,所述旋转驱动电机(31)安装于所述旋转座(4)并用于驱动所述防爆外壳(1)旋转,所述处理器(21)用于根据所述摄像信息打开或关闭所述旋转驱动电机(31)。

3. 如权利要求2所述的矿用设备的智能监控装置,其特征在于,所述旋转座(4)包括:

安装底板(41),用于和所述矿用设备连接;

防护套筒(42),连接所述安装底板(41),所述防护套筒(42)形成有容置所述旋转驱动组件(3)的防护腔(421),所述旋转驱动电机(31)和所述传动件(32)沿所述防护腔(421)的延伸方向依次设置。

4. 如权利要求3所述的矿用设备的智能监控装置,其特征在于,所述防护套筒(42)的外筒壁设置有和所述处理器(21)电连接的应急照明灯(422),所述处理器(21)用于根据所述摄像信息和所述声音检测信号打开或关闭所述应急照明灯(422)。

5. 如权利要求3所述的矿用设备的智能监控装置,其特征在于,所述防护套筒(42)设置于所述安装底板(41)的顶侧,所述安装底板(41)的底侧设置有多组防脱卡扣(411),所述矿用设备设置有用于和所述防脱卡扣(411)过盈配合的卡孔。

6. 如权利要求1至5中任意一项所述的矿用设备的智能监控装置,其特征在于,所述防爆外壳(1)对应所述AI摄像器(22)开设有摄像窗(12),所述摄像窗(12)盖设有防爆玻璃(13),所述摄像窗(12)处设置有防尘雨刮(14),所述防爆外壳(1)设置有驱动所述防尘雨刮(14)的雨刮电机(15),所述防爆外壳(1)上安装有雨刮开关(16)。

7. 如权利要求1至5中任意一项所述的矿用设备的智能监控装置,其特征在于,所述报警机构(5)包括报警灯(51)和蜂鸣报警器(52),所述报警灯(51)包括多个并联连接且能发出不同颜色的灯珠(511)。

8. 如权利要求1至5中任意一项所述的矿用设备的智能监控装置,其特征在于,所述监控机构(2)还包括设置于所述防爆外壳(1)内的GPS定位卡(27)和远程通信模块(28),GPS定位卡(27)用于向所述远程通信模块(28)发送定位信息,所述远程通信模块(28)用于将温度

检测信号、所述摄像信息、所述声音检测信号以及所述定位信息上传至远程数据云平台。

9. 如权利要求1至5中任意一项所述的矿用设备的智能监控装置,其特征在于,所述矿用设备的智能监控装置(100)还包括设置于所述防爆外壳(1)内并与所述处理器(21)电连接的气体传感器(29),所述防爆外壳(1)对应所述气体传感器(29)盖设置有防尘罩(17)和向所述防尘罩(17)吹风的风扇(18),所述气体传感器(29)远离所述环境温度传感器(25)设置。

10. 如权利要求1至5中任意一项所述的矿用设备的智能监控装置,其特征在于,所述处理器(21)通过电源开关(30)和所述矿用设备的供电电源连接,所述电源开关(30)用于打开或关闭所述供电电源。

## 矿用设备的智能监控装置

### 技术领域

[0001] 本实用新型涉及矿山生产智能化分析技术领域,特别涉及一种矿用设备的智能监控装置。

### 背景技术

[0002] 煤炭作为主要的工业能源,在开采过程中需要刮板机、采煤机等大型矿用设备进行开采,煤矿井下由较为复杂的巷道,导致开采环境较为恶劣。安全事故一旦发生,一般会导致巨大的人员和财产损失,为保证安全生产,一般需要专门操作人员对矿用设备和环境参数进行定期全面检测,但这种检测方式不仅智能化程度低,不能满足生产需求,且需用占用施工工期,造成生产成本大。

### 实用新型内容

[0003] 本实用新型的主要目的是提出一种矿用设备的智能监控装置,旨在解决现有技术中煤炭开采智能化低和生产成本大的技术问题。

[0004] 为实现上述目的,所述矿用设备的智能监控装置包括:防爆外壳,设置有连接插头;监控机构,包括设置于所述防爆外壳内的处理器、AI摄像头、电压传感器、设备温度传感器以及安装于所述防爆外壳外的环境温度传感器、声音传感器,所述电压传感器用于通过所述连接插头连接矿用设备的供电电源,所述处理器用于通过所述电压传感器传输的电压检测信号打开或关闭所述AI摄像头,所述AI摄像头用于对所述矿用设备进行摄像并将摄像信息发送至所述处理器,所述设备温度传感器和所述环境温度传感器用于向所述处理器发送温度检测信号,所述声音传感器用于向所述处理器发送声音检测信号;报警机构,和所述处理器电连接,所述处理器用于根据所述温度检测信号、所述摄像信息以及所述声音检测信号打开或关闭所述报警机构。

[0005] 可选的,所述矿用设备的智能监控装置还包括:旋转驱动组件,包括传动件和与所述处理器电连接的旋转驱动电机;旋转座,所述防爆外壳通过传动件和所述旋转座连接,所述旋转驱动电机安装于所述旋转座并用于驱动所述防爆外壳旋转,所述处理器用于根据所述摄像信息打开或关闭所述旋转驱动电机。

[0006] 可选的,所述旋转座包括:安装底板,用于和所述矿用设备连接;防护套筒,连接所述安装底板,所述防护套筒形成有容置所述旋转驱动组件的防护腔,所述旋转驱动电机和所述传动件沿所述防护腔的延伸方向依次设置。

[0007] 可选的,所述防护套筒的外筒壁设置有和所述处理器电连接的应急照明灯,所述处理器用于根据所述摄像信息和所述声音检测信号打开或关闭所述应急照明灯。

[0008] 可选的,所述防护套筒设置于所述安装底板的顶侧,所述安装底板的底侧设置有多个防脱卡扣,所述矿用设备设置有用于和所述防脱卡扣过盈配合的卡孔。

[0009] 可选的,所述防爆外壳对应所述AI摄像头开设有摄像窗,所述摄像窗盖设有防爆玻璃,所述摄像窗处设置有防尘雨刮,所述防爆外壳设置有驱动所述防尘雨刮的雨刮电机,

所述防爆外壳上安装有雨刮开关。

[0010] 可选的,所述报警机构包括报警灯和蜂鸣报警器,所述报警灯包括多个并联连接且能发出不同颜色的灯珠。

[0011] 可选的,所述监控机构还包括设置于所述防爆外壳内的GPS定位卡和远程通信模块,GPS定位卡用于向所述远程通信模块发送定位信息,所述远程通信模块用于将温度检测信号、所述摄像信息、所述声音检测信号以及所述定位信息上传至远程数据云平台。

[0012] 可选的,所述矿用设备的智能监控装置还包括设置于所述防爆外壳内并与所述处理器电连接的气体传感器,所述防爆外壳对应所述气体传感器盖设置有防尘罩和向所述防尘罩吹风的风扇,所述气体传感器远离所述环境温度传感器设置。

[0013] 可选的,所述处理器通过电源开关和所述矿用设备的供电电源连接,所述电源开关用于打开或关闭所述供电电源。

[0014] 本实用新型的技术方案中,矿用设备的智能监控装置对矿用设备进行监控时,可将连接插头和矿用设备的插座连接,使电压传感器通过连接插头和矿用设备的供电电源电连接,电压传感器实时检测矿用设备的供电电源电压,并将电压检测信号发送至与电压传感器连接的处理器,当检测至电压时,表明矿用设备处于开机运行状态,处理器能开启AI摄像器,使AI摄像器采集矿用设备的图像并将摄像信息发送至处理器,能避免人工定期检测,实现智能化的开机检测,通过摄像信息能分析矿用设备的抖动变化,并在矿用设备运行状态下保持持续检测状态,处理器能根据温度检测信号、摄像信息以及声音检测信号打开或关闭报警机构,在环境参数或者矿用设备出现异常时,能对操作人员进行警报,避免了安全事故的同时,还能防止矿用设备到达瘫痪或停产状态,使操作人员能及时对矿用设备进行维修。本实用新型中的矿用设备的智能监控装置不仅能实现矿用设备的开机自检,通过摄像和设备温度变化对操作人员进行报警,还能根据环境参数变化对人员提前警报,实现了智能化监控的同时,避免了矿用设备定期检查的工期和人员占用成本。

## 附图说明

[0015] 为了更清楚地说明本实用新型实施例或现有技术中的技术方案,下面将对实施例或现有技术描述中所需要使用的附图作简单地介绍,显而易见地,下面描述中的附图仅仅是本实用新型的一些实施例,对于本领域普通技术人员来讲,在不付出创造性劳动的前提下,还可以根据这些附图示出的结构获得其他的附图。

[0016] 图1为本实用新型一实施例矿用设备的智能监控装置在一视角下的结构示意图;

[0017] 图2为本实用新型一实施例矿用设备的智能监控装置在另一视角下的结构示意图;

[0018] 图3为本实用新型另一实施例矿用设备的智能监控装置的结构示意图;

[0019] 图4为本实用新型一实施例矿用设备的智能监控装置的部分结构示意图;

[0020] 图5为本实用新型一实施例矿用设备的智能监控装置的电路连接示意图。

[0021] 附图标号说明:

标号	名称	标号	名称	
[0022]	100	矿用设备的智能监控装置	25	环境温度传感器
	1	防爆外壳	26	声音传感器
	11	连接插头	27	GPS定位卡
	12	摄像窗	28	远程通信模块
	13	防爆玻璃	29	气体传感器
	14	防尘雨刮	30	电源开关
	141	连接臂	3	旋转驱动组件
	142	旋转臂	31	旋转驱动电机
	15	雨刮电机	32	传动件
	16	雨刮开关	4	旋转座
[0023]	17	防尘罩	41	安装底板
	18	风扇	411	防脱卡扣
	2	监控机构	42	防护套筒
	21	处理器	421	防护腔
	22	AI摄像器	422	应急照明灯
	221	安装块	5	报警机构
	222	捕捉头	51	报警灯
	223	供电单元	511	灯珠
	23	电压传感器	52	蜂鸣报警器
	24	设备温度传感器		

[0024] 本实用新型目的的实现、功能特点及优点将结合实施例,参照附图做进一步说明。

### 具体实施方式

[0025] 下面将结合本实用新型实施例中的附图,对本实用新型实施例中的技术方案进行清楚、完整地描述,显然,所描述的实施例仅仅是本实用新型的一部分实施例,而不是全部的实施例。基于本实用新型中的实施例,本领域普通技术人员在没有作出创造性劳动前提下所获得的所有其他实施例,都属于本实用新型保护的范围。

[0026] 需要说明,若本实用新型实施例中有涉及方向性指示(诸如上、下、左、右、前、后……),则该方向性指示仅用于解释在某一特定姿态(如附图所示)下各部件之间的相对位置关系、运动情况等,如果该特定姿态发生改变时,则该方向性指示也相应地随之改变。

[0027] 另外,若本实用新型实施例中有涉及“第一”、“第二”等的描述,则该“第一”、“第二”等的描述仅用于描述目的,而不能理解为指示或暗示其相对重要性或者隐含指明所指示的技术特征的数量。由此,限定有“第一”、“第二”的特征可以明示或者隐含地包括至少一个该特征。另外,各个实施例之间的技术方案可以相互结合,但是必须是以本领域普通技术人员能够实现为基础,当技术方案的结合出现相互矛盾或无法实现时应当认为这种技术方案的结合不存在,也不在本实用新型要求的保护范围之内。

[0028] 本实用新型提出一种矿用设备的智能监控装置。

[0029] 如图1、图2和图5所示,在本实用新型一实施例中,矿用设备的智能监控装置100包括防爆外壳1、监控机构2和报警机构5;防爆外壳1设置有连接插头11;监控机构2包括设置于防爆外壳1内的处理器21、AI摄像机22、电压传感器23、设备温度传感器24以及安装于防爆外壳1外的环境温度传感器25、声音传感器26,电压传感器23用于通过连接插头11连接矿用设备的供电电源,处理器21用于通过电压传感器23传输的电压检测信号打开或关闭AI摄像机22,AI摄像机22用于对矿用设备进行摄像并将摄像信息发送至处理器21,设备温度传感器24和环境温度传感器25用于向处理器21发送温度检测信号,声音传感器26用于向处理器21发送声音检测信号;报警机构5和处理器21电连接,处理器21用于根据温度检测信号、摄像信息以及声音检测信号打开或关闭报警机构5。可以理解地,本实施例中的矿用设备主要为现有技术中的采煤机或刮板机;AI摄像机22可采用现有技术中的AI摄像机。如图4所示,在一实施例中,AI摄像机22包括安装块221和安装于安装块221的捕捉头222、供电单元223,供电单元223能向监控机构2和报警机构5供电。

[0030] 在采用本实施例中的矿用设备的智能监控装置100对矿用设备进行监控时,可将连接插头11和矿用设备的插座连接,使电压传感器23通过连接插头11和矿用设备的供电电源电连接,电压传感器23实时检测矿用设备的供电电源电压,并将电压检测信号发送至与电压传感器23连接的处理器21,当检测至电压时,表明矿用设备处于开机运行状态,处理器21能开启AI摄像机22,使AI摄像机22采集矿用设备的图像并将摄像信息发送至处理器21,能避免人工定期检测,实现智能化的开机检测,通过摄像信息能分析矿用设备的抖动变化,并在矿用设备运行状态下保持持续检测状态,处理器21能根据温度检测信号、摄像信息以及声音检测信号打开或关闭报警机构5,在环境参数或者矿用设备出现异常时,能对操作人员进行警报,避免了安全事故的同时,还能防止矿用设备到达瘫痪或停产状态,使操作人员能及时对矿用设备进行维修。本实施例中的矿用设备的智能监控装置100不仅能实现矿用设备的开机自检,通过摄像和设备温度变化对操作人员进行报警,还能根据环境参数变化对人员提前警报,实现了智能化监控的同时,避免了矿用设备定期检查的工期和人员占用成本。

[0031] 如图3所示,矿用设备的智能监控装置100还包括旋转驱动组件3和旋转座4;旋转驱动组件3包括传动件32和与处理器21电连接的旋转驱动电机31;防爆外壳1通过传动件32和旋转座4连接,旋转驱动电机31安装于旋转座4并用于驱动防爆外壳1旋转,处理器21用于根据摄像信息打开或关闭旋转驱动电机31。可以理解地,传动件32可采用现有技术中的齿

轮传动形式或其他旋转传动结构形式。本实施例中将旋转座4安装于矿用设备后,能通过旋转驱动组件3和旋转座4配合能实现防爆外壳1的整体旋转,从而调节AI摄像头22的摄像范围,并且本实施例中的防爆外壳1设置有输入按钮,可通过输入按钮人工手动调节防爆外壳1的旋转角度,实现了矿用设备的智能监控装置100的监控精确性。

[0032] 本实施例中,旋转座4包括安装底板41和防护套筒42;安装底板41用于和矿用设备连接;防护套筒42连接安装底板41,防护套筒42形成有容置旋转驱动组件3的防护腔421,旋转驱动电机31和传动件32沿防护腔421的延伸方向依次设置。本实施例中的旋转座4通过防护套筒42对旋转驱动组件3进行防护,能避免其余部件干扰旋转驱动组件3运行的情况,从而提高矿用设备的智能监控装置100的运行稳定性。在一实施例中,防护腔421的腔口罩设有防尘网。

[0033] 如图3所示,防护套筒42的外筒壁设置有和处理器21电连接的应急照明灯422,处理器21用于根据摄像信息和声音检测信号打开或关闭应急照明灯422。本实施例中的处理器21能在摄像信息和声音检测信号异常后打开应急照明灯422,从而方便操作人员对相应异常位置的进一步检查,提高了矿用设备的智能监控装置100的智能化监控,同时配合报警机构5,能更加直观地提醒操作人员,进一步避免了设备和人员损失。

[0034] 具体地,防护套筒42设置于安装底板41的顶侧,安装底板41的底侧设置有多个防脱卡扣411,矿用设备设置有用和防脱卡扣411过盈配合的卡孔。本实施例中的矿用设备的智能监控装置100不仅通过插头插接的方式和矿用设备连接,还能通过防脱卡扣411和矿用设备卡接,从而避免矿用设备运行抖动造成的监控装置跌落而损坏的情况,能延长矿用设备的智能监控装置100使用寿命。

[0035] 在一实施例中,防爆外壳1对应AI摄像头22开设有摄像窗12,摄像窗12盖设有防爆玻璃13,摄像窗12处设置有防尘雨刮14,防爆外壳1设置有驱动防尘雨刮14的雨刮电机15,防爆外壳1上安装有雨刮开关16。如图1所示,本实施例中的防尘雨刮14包括和雨刮电机15连接的连接臂141以及铰接于连接臂141的旋转臂142,旋转臂142的端部设置有硅胶刷,防尘雨刮14能在雨刮电机15的驱动下在摄像窗12上进行清扫,从而避免灰尘对AI摄像头22的影响。

[0036] 本实施例中,报警机构5包括报警灯51和蜂鸣报警器52,报警灯51包括多个并联连接且能发出不同颜色的灯珠511。本实施例中能结合声音报警和灯光报警对操作人员的视觉和听觉提供冲击性报警,能避免灯光过暗或噪音过大而未能及时发现报警的情况。

[0037] 在一实施例中,监控机构2还包括设置于防爆外壳1内的GPS定位卡27和远程通信模块28,GPS定位卡27用于向远程通信模块28发送定位信息,远程通信模块28用于将温度检测信号、摄像信息、声音检测信号以及定位信息上传至远程数据云平台。本实施例中的GPS定位卡27可采用现有技术中的定位芯片或定位卡,远程通信模块28可采用现有技术中的5G通信模块,温度检测信号、摄像信息、声音检测信号以及定位信息能通过远程通信模块28发送至带显示器的远程数据云平台,为远程操作人员提供分析数据,从而方便井上人员和井下人员的配合。

[0038] 本实施例矿用设备的智能监控装置100还包括设置于防爆外壳1内并与处理器21电连接的气体传感器29,防爆外壳1对应气体传感器29盖设置有防尘罩17和向防尘罩17吹风的风扇18,气体传感器29远离环境温度传感器25设置。本实施例中的气体传感器29可采

用甲烷传感器,能监测环境参数中的气体参数,为避免作业环境中的灰尘将采集口堵塞的情况,本实施例中的处理器21能定时打开风扇18对防尘罩17进行清灰,或者通过人员手动操作风扇开关的方式进行防尘罩17清灰,从而提高矿用设备的智能监控装置100监测精确性。

[0039] 具体地,处理器21通过电源开关30和矿用设备的供电电源连接,电源开关30用于打开或关闭供电电源。本实施例中地电源开关30可采用现有技术中电源通断开关。处理器21能在设备温度检测信号和摄像信息异常后通过电源开关30关闭供电电源,从而避免矿用设备在异常情况下运行导致进一步损坏的情况。

[0040] 以上仅为本实用新型的优选实施例,并非因此限制本实用新型的专利范围,凡是在本实用新型的实用新型构思下,利用本实用新型说明书及附图内容所作的等效结构变换,或直接/间接运用在其他相关的技术领域均包括在本实用新型的专利保护范围内。

100

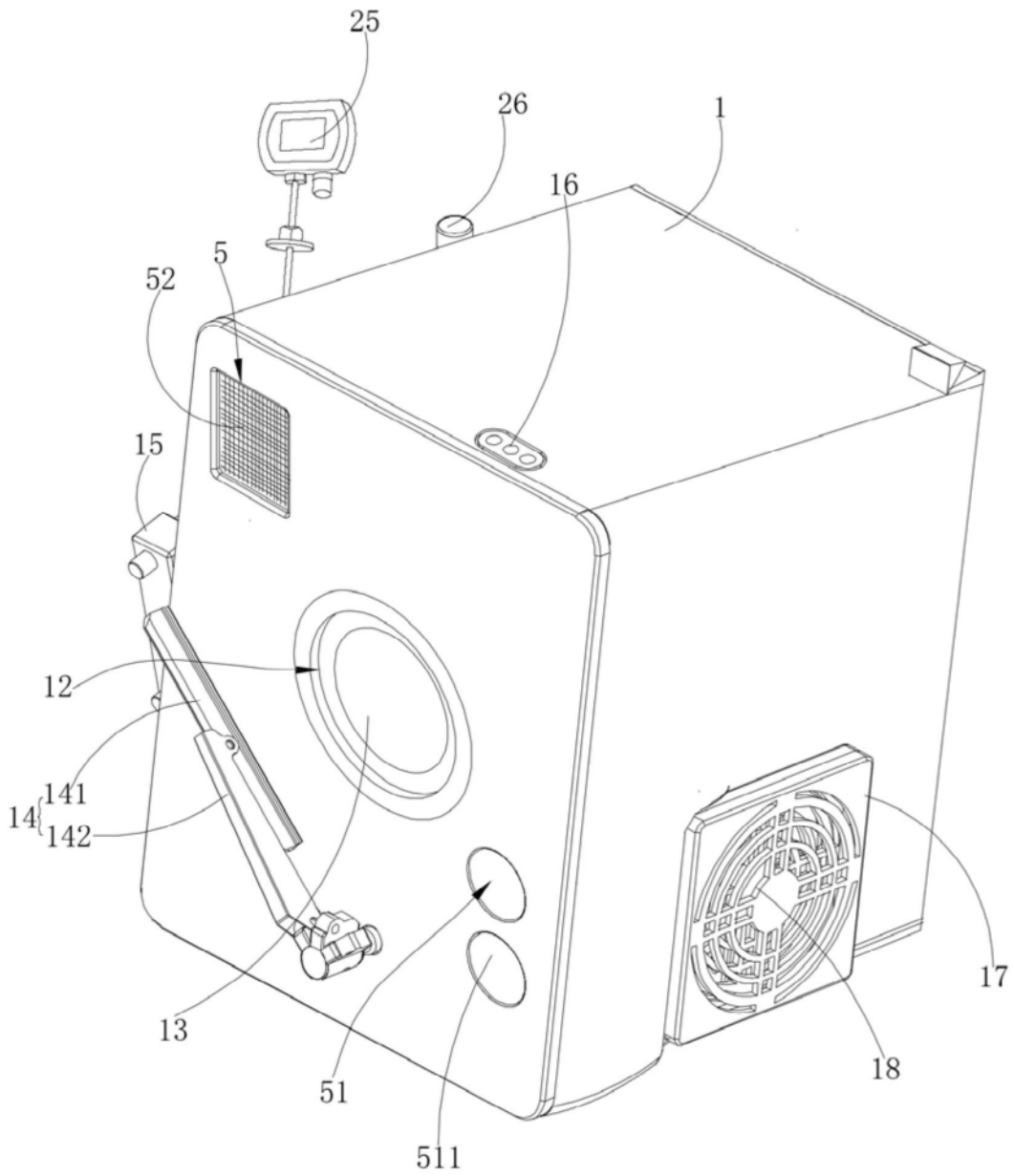


图1

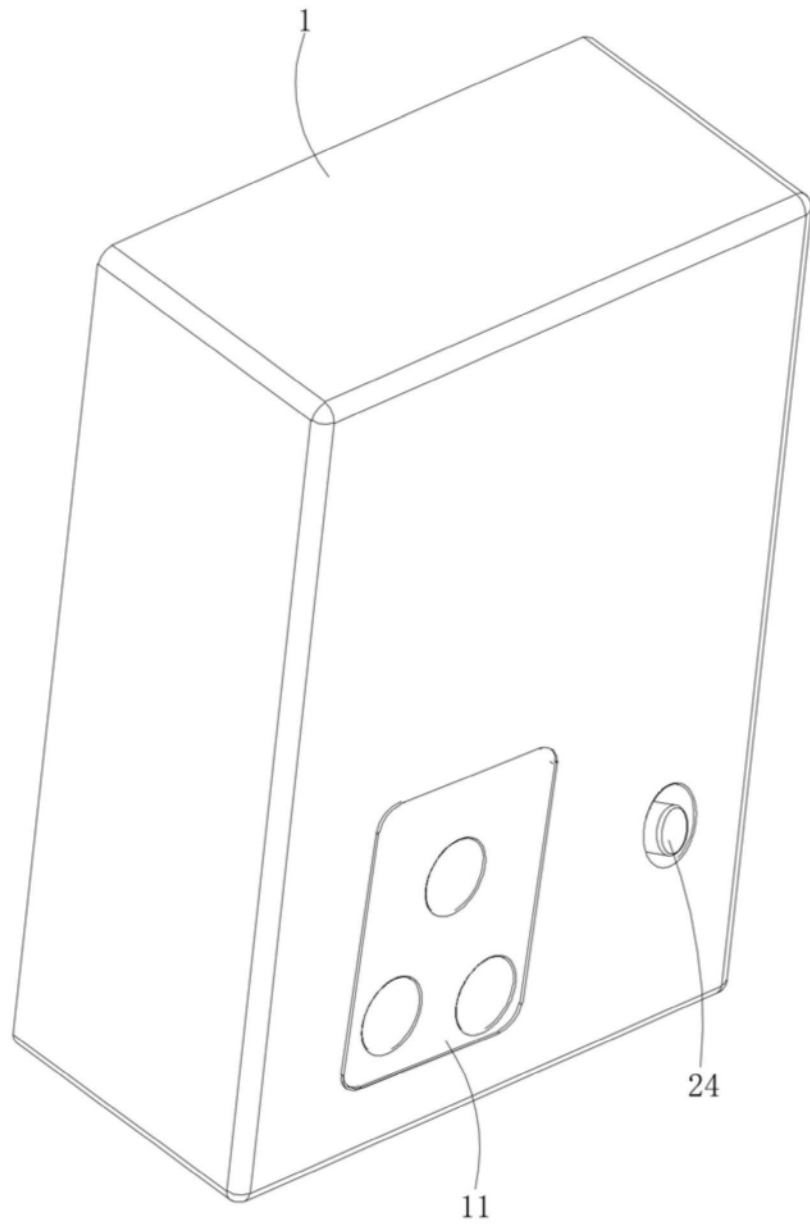


图2

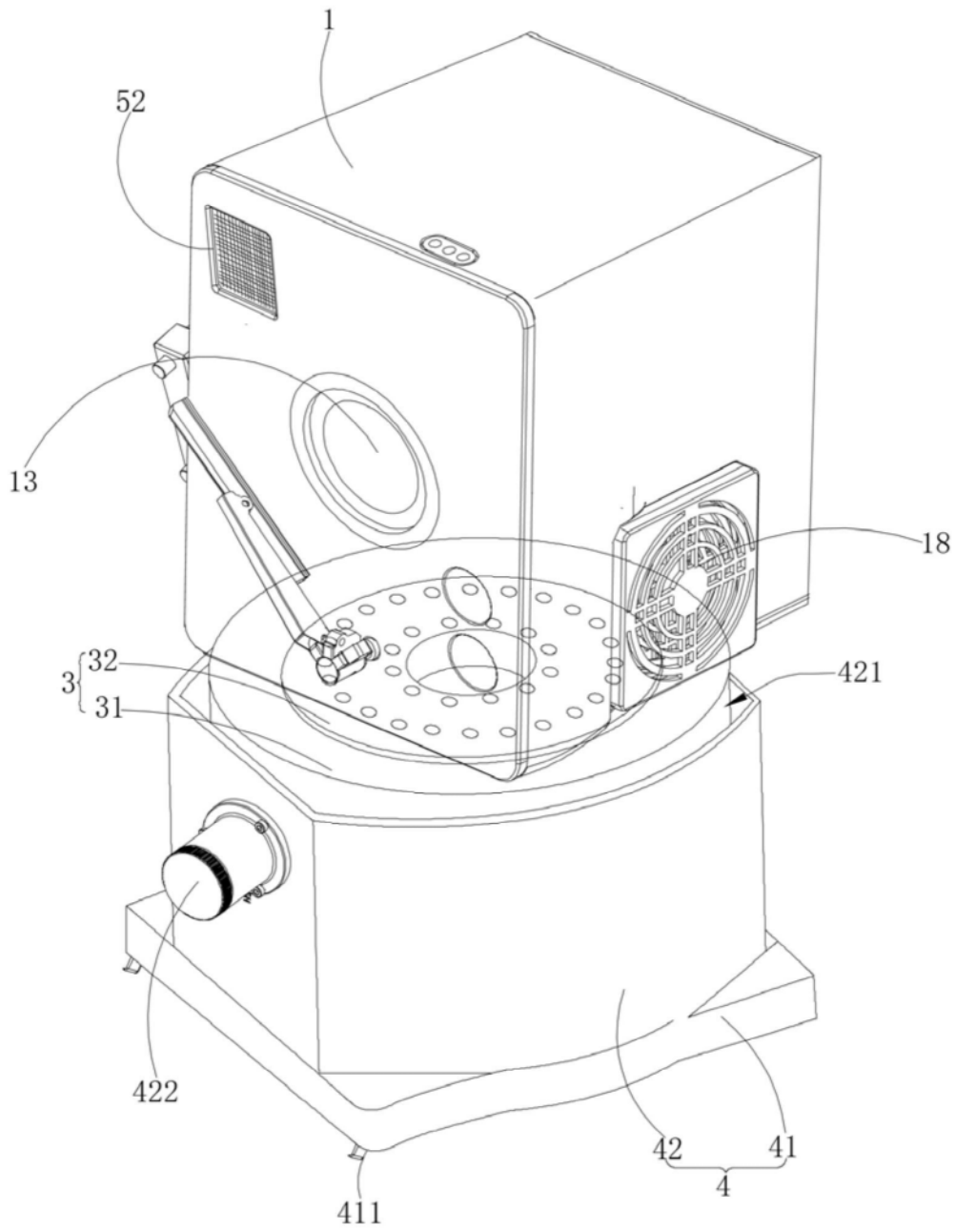


图3

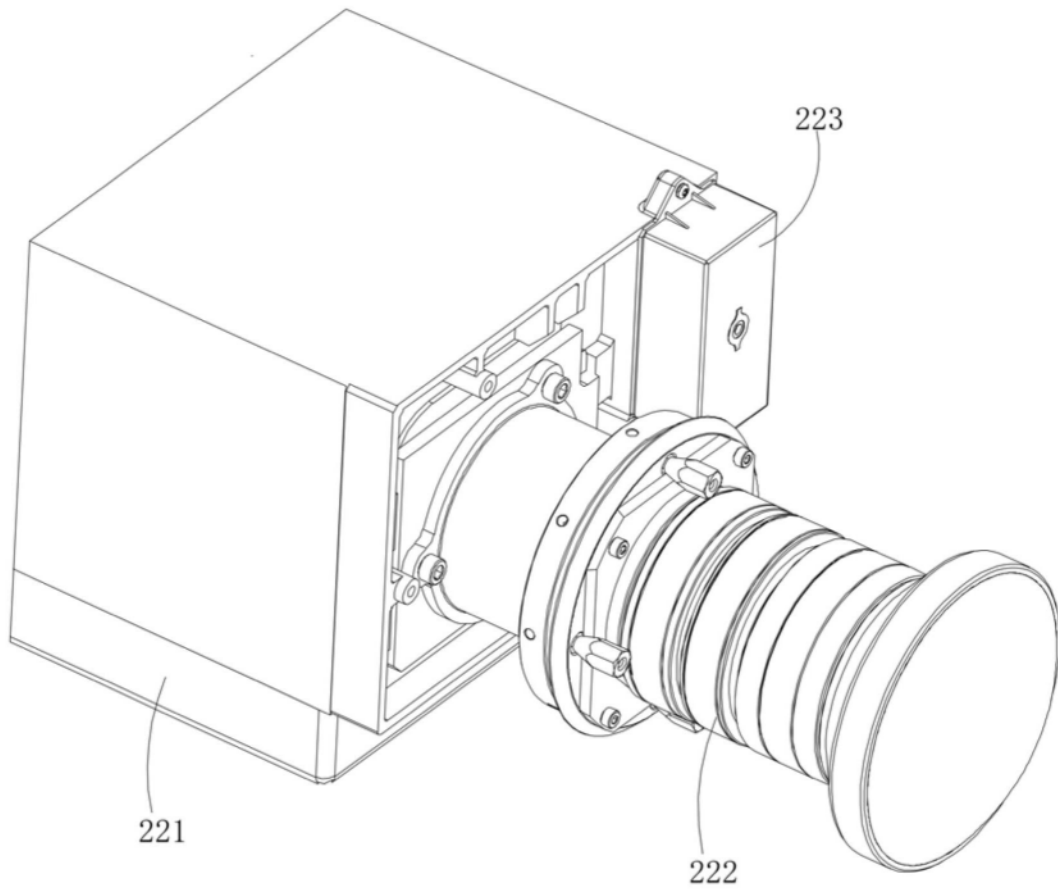


图4

2

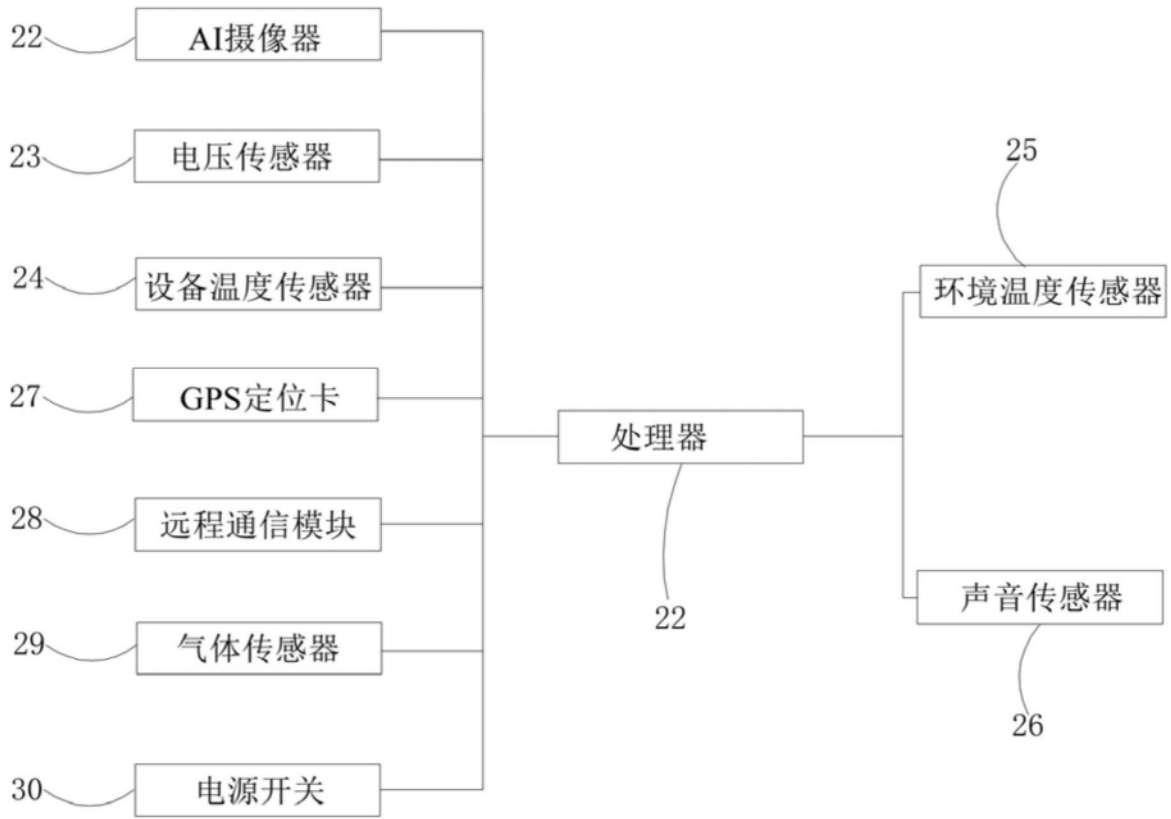


图5