



CONFÉDÉRATION SUISSE
INSTITUT FÉDÉRAL DE LA PROPRIÉTÉ INTELLECTUELLE

(11) **CH** **715 055 B1**

(51) Int. Cl.: **G04C 3/00** (2006.01)
G04B 3/04 (2006.01)
G04B 27/00 (2006.01)

Brevet d'invention délivré pour la Suisse et le Liechtenstein

Traité sur les brevets, du 22 décembre 1978, entre la Suisse et le Liechtenstein

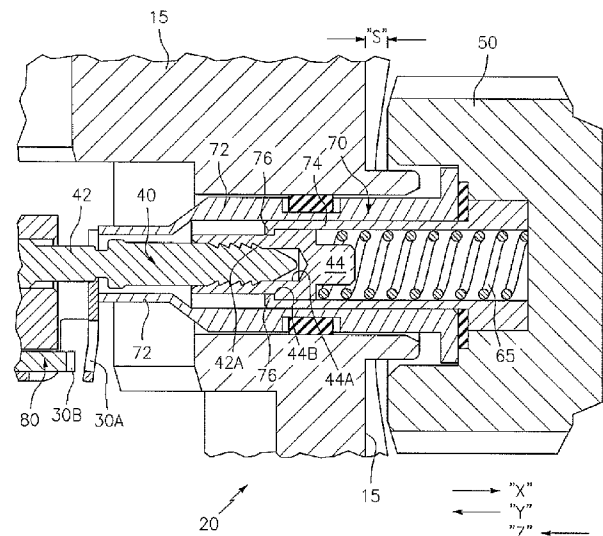
(12) **FASCICULE DU BREVET**

(21) Numéro de la demande:	001378/2019	(73) Titulaire(s):	TIMEX GROUP USA, INC., 555 Christian Road Middlebury, CT 06762 (US)
(22) Date de dépôt:	16.04.2018	(72) Inventeur(s):	Brian, J. Hudson, Watertown, CT 06795 (US) Julius, Michael Odi, Mandaue City, Cebu (PH)
(43) Demande publiée:	25.10.2018	(74) Mandataire:	Kirker & Cie S.A., 122, rue de Genève Case postale 90 1226 Geneve-Thônex (CH)
(30) Priorité:	18.04.2017 US 62/486,724	(86) Demande internationale:	PCT/US 2018/027756
(24) Brevet délivré:	15.05.2023	(87) Publication internationale:	WO 2018/194967
(45) Fascicule du brevet publié:	15.05.2023		

(54) **Ensemble couronne pour un dispositif électronique, de préférence pour une pièce d'horlogerie portable au poignet.**

(57) La présente invention concerne un ensemble couronne (20) pour un dispositif électronique. L'ensemble couronne (20) comprend une couronne (50), destinée à être couplée à un ensemble tige rotative (40), et un ensemble manchon (70) accouplé à la couronne (50) et destiné à être couplé à l'ensemble tige rotative (40), l'ensemble manchon (70) amenant l'ensemble tige rotative (40) à subir un déplacement axial dans une première direction axiale (X) de la position de tige „marche“ à une position de tige „réglage“ et provoquant un contact électrique entre deux contacts (30A, 30B) lors d'une poussée de la couronne (50) dans une seconde direction axiale (Y) vers une position de couronne „enfoncée“. De préférence, l'ensemble tige rotative (40) ne peut pas se déplacer axialement dans la seconde direction axiale (Y) au-delà de sa position normale de tige „marche“.

L'invention souhaite améliorer la polyvalence et l'utilisation de la couronne, utilisée par exemple pour le réglage de l'indicateur d'une montre, tout en réduisant la nécessité d'un poussoir séparé pour l'enclenchement d'une fonction auxiliaire.



Description

[0001] La présente invention vise généralement les dispositifs électroniques portés au poignet, y compris, mais sans s'y limiter, les montres numériques, les montres analogiques et les montres combinées analogiques et numériques, et en particulier une conception améliorée d'un ensemble couronne qui permet à la fois le réglage de l'indicateur et le déclenchement des fonctions auxiliaires. En particulier, la présente invention propose une conception d'ensemble couronne polyvalente qui peut être utilisée avec une gamme de mouvements de dispositifs électroniques plus large que celle disponible jusqu'à présent.

[0002] Les présents inventeurs connaissent une conception de pièce d'horlogerie décrite dans le brevet américain n° 5,644,553 qui possède une couronne et un bouton-poussoir combinés. Par exemple, une tige 112 est décrite et illustrée dans le brevet '553 susmentionné, et telle qu'illustrée à la figure 1A, est en position normale ou „marche“, tandis que la figure 1B illustre la tige 112 poussée axialement vers l'intérieur vers le mouvement en position de „commutation“. En particulier et de façon pertinente pour la présente invention, la figure 1B montre que la tige 112 a été enfoncée vers la gauche depuis la position normale „marche“ de la figure 1A en s'opposant à la force de poussée d'un bras commutateur élastique 116. Légèrement avant qu'un ressort d'encliquetage ne coopère avec une bride d'arrêt pour empêcher toute poursuite du mouvement de la tige 112 vers la gauche, des contacts 133, 134 ferment un interrupteur qui, dans l'exemple du brevet américain n° 5,644,553, provoque l'illumination du cadran (par ex. le rétroéclairage). Lorsque la couronne (non représentée) est relâchée, le ressort de commutation 116 provoque le déplacement de la tige vers la droite, jusqu'à la position indiquée sur la figure 1A du présent document.

[0003] La conception du poussoir de la couronne du brevet américain n° 5,644,553 fonctionne bien et fait partie des appareils électroniques portés au poignet vendus par la demanderesse. Toutefois, comme on peut le voir dans le brevet 5,644,553 et les figures 1A et 1B, l'ensemble poussoir de couronne de l'état de la technique nécessite un déplacement axial de la tige de réglage 112 vers l'intérieur afin d'amorcer la fonction de rétroéclairage. En d'autres termes, en plus d'une position de marche normale et d'une position „tirée“ (ou position de réglage), la tige de réglage de l'état de la technique requiert un mouvement dans la position „vers l'intérieur“ (c'est-à-dire „enfoncée“) afin d'activer la fonction de rétroéclairage (c'est-à-dire auxiliaire).

[0004] Cependant, tous les mouvements ne sont pas conçus de la même façon. En fait, alors que la plupart des ensembles poussoirs de couronnes ont une position „marche“ normale et une position „tirée“ (ou de réglage), de nombreuses tiges de réglage de l'état de la technique ne prévoient pas de déplacement axial dans la position „vers l'intérieur“ ou „enfoncée“ afin d'obtenir une fonction auxiliaire (par exemple, rétroéclairage).

[0005] Mais cela n'est pas surprenant, car de nombreux mouvements de ce type pour les appareils électroniques portables envisagent l'utilisation de poussoirs séparés pour obtenir des fonctions auxiliaires telles que le rétroéclairage ou d'autres fonctions similaires. En d'autres termes, de nombreux mouvements connus envisagent et utilisent l'ensemble couronne uniquement pour le réglage de l'indicateur (par ex. aiguille) tout en utilisant des poussoirs séparés (par ex. aux positions 2, 4, 8 et/ou 10 heures) pour cette fonctionnalité auxiliaire (par ex. rétroéclairage).

[0006] On estime donc que d'autres progrès dans ce domaine sont à la fois souhaitables et réalisables. Par exemple, on souhaite améliorer la polyvalence et l'utilisation de l'ensemble couronne tout en réduisant davantage la nécessité d'un poussoir séparé pour au moins une fonction auxiliaire (p. ex. rétroéclairage). Plus précisément, on pense que le mécanisme ci-dessus est réalisable par un ensemble poussoir de couronne universel pouvant être utilisé avec une gamme plus large de mouvements, tels que des mouvements pour pièces d'horlogerie.

[0007] L'un des objectifs de la présente invention est donc de combler les lacunes manifestes de l'état de la technique.

[0008] Plus précisément, l'un des objectifs de la présente invention est de proposer un ensemble couronne amélioré qui peut rendre un mouvement de montre conventionnel plus polyvalent et plus convivial que jusqu'à présent.

[0009] De plus, la présente invention a pour objectif de proposer un ensemble couronne amélioré qui peut éliminer un ou plusieurs poussoirs latéraux normalement réservés au déclenchement de caractéristiques ou fonctions qui peuvent maintenant être réalisées en utilisant l'ensemble couronne de la présente invention.

[0010] Un autre objectif de la présente invention est d'incorporer la présente invention à une large gamme de dispositifs électroniques portables au poignet, tels que ceux du „type analogique“, qu'il s'agisse du type quartz analogique ou à semi-conducteurs, et du „type numérique“.

[0011] Un autre objectif de la présente invention est de proposer une pièce d'horlogerie qui comprend un ensemble couronne amélioré comme divulgué ici, et qui peut être utilisé pour déclencher une fonction auxiliaire, telle qu'un rétroéclairage et/ou un pointeur laser, pour ne citer que quelques exemples.

[0012] Un autre objectif de la présente invention est de proposer une pièce d'horlogerie plus fonctionnelle et plus esthétique à un segment du public acheteur.

[0013] De plus, un autre objectif de la présente invention est de pouvoir utiliser une plus large gamme de mouvements de montre, conventionnels ou non, ce qui, en combinaison avec la présente invention, rend la gamme plus large de mouvements de montre plus utilisable et plus conviviale sur le plan fonctionnel.

[0014] D'autres objectifs et avantages de cette invention ressortiront plus clairement à l'examen des dessins et de la description.

[0015] L'invention comprend donc les caractéristiques de conception, combinaison d'éléments, disposition des pièces et séquence des étapes qui seront illustrées dans la conception, l'illustration et la description ci-après, et la portée de l'invention sera indiquée dans les revendications.

[0016] Pour pallier les déficiences perçues dans l'état de la technique et pour atteindre les objectifs et avantages exposés ci-dessus et ci-dessous, la présente invention propose un ensemble couronne pour dispositif électronique selon la revendication 1 et un dispositif électronique selon la revendication 4.

[0017] De préférence, le dispositif électronique est une pièce d'horlogerie portée au poignet.

[0018] Pour une meilleure compréhension de l'invention, il convient de se reporter à la description suivante, en relation avec les figures qui l'accompagnent, dans laquelle :

les figures 1A, 1B sont des vues en coupe d'un mouvement de montre selon l'état de la technique ;

la figure 2 est une vue en coupe d'un ensemble couronne construit selon un premier mode de réalisation préféré de la présente invention;

la figure 3 est une vue en perspective de l'ensemble couronne construit selon le premier mode de réalisation préféré de la présente invention;

les figures 4A, 4B et 4C sont des vues en coupe transversale d'une conception d'ensemble couronne selon le premier mode de réalisation préféré, montrant l'ensemble couronne et l'ensemble tige rotative dans leurs positions respectives (i) „marche“ normale de couronne et „marche“ normale de tige (figure 4A), (ii) position de couronne „réglage“ et la position de tige „réglage“ (figure 4B) où l'on peut voir que le pignon de la tige est en prise avec le train d'engrenages du mouvement, par exemple pour le réglage de l'heure, et (iii) position de couronne „enfoncée“ et la position de tige „marche“ normale (figure 4C); et

les figures 5A, 5B et 5C sont des vues en perspective en coupe transversale d'une conception d'ensemble couronne selon un deuxième mode de réalisation préféré, montrant l'ensemble couronne et l'ensemble tige rotative dans leurs positions respectives (i) „marche“ normale de couronne et „marche“ normale de tige (figure 5A) où l'on peut voir que le pignon et la plaque de commutation ne coopèrent pas, (ii) position de couronne „réglage“ et position de tige „réglage“ (figure 5B) où l'on peut voir que la plaque de commutation est en prise avec le pignon de tige et que la rotation bidirectionnelle de la couronne actionnerait le commutateur, et (iii) position de couronne „enfoncée“ et la position de tige „marche“ normale où l'on peut voir qu'il n'y a aucune coopération entre le pignon et la plaque de commutation (figure 5C).

[0019] Des numéros de référence identiques dans les figures renvoient à des pièces similaires, bien que les caractéristiques de chaque figure ne correspondent pas toutes à un numéro de référence.

[0020] La présente invention porte sur un ensemble couronne pour un dispositif électronique, et en particulier sur une conception améliorée d'ensemble couronne pour déclencher une fonction auxiliaire, telle que le rétroéclairage. Toutefois, le rétroéclairage n'est qu'un exemple d'une caractéristique ou d'une fonction qui peut être déclenchée par la présente invention, et d'autres exemples peuvent inclure toute action qui est (ou serait ou pourrait être) déclenchée autrement ou déclenchable par un poussoir ou autre.

[0021] Par exemple, d'autres fonctions et caractéristiques pouvant être incorporées dans un dispositif électronique de la présente invention et déclenchées par l'ensemble couronne de la présente invention se trouvent dans le brevet américain n° 7,113,450, dont l'objet est incorporé par référence comme s'il était pleinement énoncé dans les présentes. Par exemple, et sans limitation, la fonctionnalité d'étalonnage, les mesures de vitesse et de distance, l'affichage et/ou l'arrêt/démarrage; ou les mesures de fréquence cardiaque et/ou de tension artérielle, arrêt/démarrage et/ou affichage, pour n'en citer que quelques-unes, la caractéristique importante étant la suivante: si cette caractéristique/fonction peut être déclenchée par un poussoir, l'ensemble couronne de la présente invention peut être utilisé dans le même but.

[0022] Sur cette base, on se reportera ensuite aux figures 2 et 3 illustrant un ensemble couronne, généralement indiqué en 20, construit conformément à un premier mode de réalisation de la présente invention, et de préférence utilisé en liaison avec un dispositif électronique, généralement indiqué en 10, du type analogique.

[0023] En relation avec ce premier mode de réalisation, le dispositif électronique 10 comprend de préférence, entre autres, un boîtier de montre, généralement indiqué en 15; un dispositif de réglage d'indicateur, généralement indiqué en 22, qui dans ce premier mode de réalisation est un train d'engrenages et disposé dans le boîtier de montre 15; au moins un indicateur, généralement indiqué en 25 (figure 3) et couplé au dispositif de réglage d'indicateur 22, et qui peut être constitué d'une ou plusieurs aiguilles indicatrices (par exemple, une aiguille des secondes, une aiguille des heures et/ou une aiguille des minutes, ou peut être une quatrième aiguille ou un nombre quelconque d'autres aiguilles telles que celles mentionnées

dans le brevet n° 7,113,450 susmentionné), d'une bague indicatrice (par exemple une bague de date, une bague de jour ou tout autre nombre de bagues, comme dans le brevet n° 7,113,450 susmentionné) ou d'autres indicateurs; une fonction auxiliaire (p. ex. rétroéclairage, pointage laser, etc.) pouvant être déclenchée en réponse à un contact électrique entre deux contacts électriques 30A, 30B; un ensemble tige rotative, généralement indiqué en 40, positionné dans le boîtier de montre et déplaçable axialement entre une première position „marche“ et une seconde position „réglage“; et un élément de réglage 60, couplé à l'ensemble tige rotative 40, pour coopérer avec le dispositif de réglage d'indicateur 22 lorsque la couronne 50 est tirée dans une première direction axiale (c'est-à-dire dans la direction „X“ comme illustré sur les figures) depuis la position „marche“ de la couronne vers la position „réglage“ de la couronne.

[0024] L'ensemble couronne 20 de ce premier mode de réalisation comprend une couronne 50, extérieure au boîtier de montre 15 et couplée à l'ensemble tige rotative 40, la couronne 50 étant déplaçable axialement entre une première position „marche“, une deuxième position „réglage“ et une troisième position „enfoncée“; un organe de poussée 65 pour pousser (i) la couronne 50 dans la première direction axiale et (ii) l'ensemble tige rotative 40 dans une deuxième direction axiale (à savoir dans la direction „Y“ telle qu'illustrée dans les figures); un ensemble manchon, généralement indiqué en 70, couplé à la couronne 50 et déplaçable axialement dans les première et seconde directions axiales, pour (i) faire tourner l'ensemble tige rotative 40, (ii) pousser l'ensemble tige rotative 40 dans la première direction axiale „X“ de la position „marche“ de l'ensemble tige rotative 40 à la position „réglage“ de l'ensemble tige rotative 40 et (iii) provoquer un contact électrique entre les deux contacts électriques 30A, 30B par une poussée (par exemple représentée par la flèche „Z“) de la couronne 50 contre l'ensemble manchon 70 dans la deuxième direction axiale „Y“ dans la troisième position „enfoncée“ de la couronne 50.

[0025] Conformément à la présente invention, l'ensemble tige rotative 40 n'est pas déplacé davantage dans la deuxième direction axiale „Y“ à partir de sa position de tige „marche“ même si/lorsque la couronne est poussée/déplacée de la première position „marche“ de la couronne 50 à la troisième position „enfoncée“ de la couronne 50. En d'autres termes, l'ensemble tige de réglage rotative 40 ne se déplace pas vers l'intérieur vers les contacts électriques 30A, 30B plus loin que la position „marche“ normale de l'ensemble tige de réglage rotative 40.

[0026] Ainsi, dans au moins une distinction brevetable entre la présente invention et celle décrite dans le brevet américain n° 5,644,553 susmentionné, la présente invention utilise la construction de l'ensemble couronne 20 pour provoquer un contact électrique entre les contacts 30A, 30B et déclencher la fonction auxiliaire, contrairement à celle décrite dans le brevet américain n° 5,644,553, qui exige que la tige rotative elle-même soit poussée vers l'intérieur pour provoquer le contact électrique afin de déclencher la fonction auxiliaire, par exemple le „rétroéclairage „.

[0027] De cette façon, la présente invention rend la position de la couronne 50 du dispositif 10 de la présente invention beaucoup plus polyvalente dans sa fonctionnalité, même lorsqu'elle est utilisée en relation avec des mouvements de montres/d'appareils électroniques qui autrement ne permettent pas de pousser la tige rotative vers l'intérieur depuis sa position „marche“ normale, et augmente ainsi nettement la polyvalence des mouvements classiques, par exemple du type pièce d'horlogerie, dans la mesure où la présente invention incorpore une caractéristique/fonction „enfoncée“ dans un ensemble couronne 20 qui, autrement, n'aurait pas été disponible ou réalisable avec une tige rotative qui n'est pas conçue pour se déplacer vers l'intérieur au-delà de sa position de tige „marche“ normale.

[0028] Plus particulièrement, dans ce premier mode de réalisation préféré, l'ensemble manchon 70 comprend de préférence un manchon extérieur généralement indiqué en 72 et un manchon intérieur généralement indiqué en 74. De préférence, les manchons extérieur et intérieur 72, 74 peuvent être formés d'un seul tenant avec la couronne 50 ou peuvent être couplés et/ou connectés d'une autre manière à la couronne 50. Ainsi, le manchon extérieur 72 et le manchon intérieur 74 peuvent être déplacés axialement avec le déplacement axial de la couronne 50 (c'est-à-dire que la couronne 50 et les manchons extérieur et intérieur 72, 74 se déplacent ensemble dans les directions X et Y).

[0029] L'ensemble tige rotative 40 comprend de préférence une tige rotative, généralement indiquée en 42 et un support de tige rotative, généralement indiqué en 44. Typiquement, une tige rotative conventionnelle, telle que la tige rotative 42, aura une extrémité filetée pour être couplée par filetage à une couronne autrement conventionnelle. Par conséquent, conformément à la présente invention, une extrémité de réception 44A du support de tige 44 peut avoir un évidement correspondant susceptible d'être fileté pour recevoir une extrémité filetée 42A de la tige rotative 42. Bien entendu, un insert à ajustement par friction ou une autre configuration d'accouplement sont également envisagés et couverts par le présent document.

[0030] L'ensemble manchon 70, et en particulier le manchon intérieur 74, seront de préférence dimensionnés et façonnés pour y recevoir le support de tige 44. Dans un mode de réalisation préféré, le support de tige 44 présente un profil extérieur hexagonal et le manchon intérieur 74 présente un profil intérieur hexagonal correspondant, bien que ce soit à titre d'exemple et non à titre limitatif, car d'autres formes complémentaires sont également envisagées ici. Il est toutefois important de noter que, comme l'illustrent les figures et comme nous le verrons plus loin, le support de tige 44 peut coulisser axialement à l'intérieur de l'ensemble manchon 70, comme l'illustre généralement la comparaison entre la figure 4A (position de tige „marche“ et position de couronne „marche“) et la figure 4C (position de couronne „enfoncée“ et position de tige „marche“).

[0031] De préférence, le contact électrique 30B peut être prévu sur ou couplé/connecté à un circuit imprimé, généralement indiqué en 80, par soudure ou autre moyen de connexion. La carte de circuit imprimé 80 peut également être une

caractéristique auxiliaire, ajoutée éventuellement par la présente invention pour assurer la fonction auxiliaire, qui peut être une ou plusieurs des fonctions suivantes: rétroéclairage, pointeur laser ou l'une quelconque des autres fonctionnalités mentionnées ci-dessus, comme divulgué dans le brevet n° 7,113,450 mentionné ci-dessus, pour n'en citer que quelques-unes à titre d'exemple et sans limitation. Le contact électrique 30A peut être un ressort de commutation et connecté de la même façon, par soudure ou autre, à la carte de circuit imprimé 80. D'autres points de connexion pour les contacts 30A, 30B sont prévus ici.

Mode „marche“ normal

[0032] Conformément à ce premier mode de réalisation, en mode „marche“ normal ou pendant un mode „marche“ normal, la couronne 50, l'ensemble manchon 70 et l'ensemble tige rotative 40 peuvent tourner librement. En particulier, le support de tige de réglage 44 ayant un profil d'accouplement avec les dimensions intérieures du manchon intérieur 72 (par exemple un profil hexagonal comme simple exemple) entraîne l'enclenchement entre eux de sorte que la couronne 50, l'ensemble manchon 70 et l'ensemble tige rotative 40 tournent ensemble, tandis que l'élément de réglage 60 ne coopère pas avec le dispositif de réglage d'indicateur 22.

Mode „réglage“

[0033] Dans un mode „réglage“, tel qu'un mode de réglage de l'heure à titre d'exemple et sans limitation, lorsque la couronne 50 est tirée vers l'extérieur, l'ensemble manchon 70 qui lui est relié est également „tiré“ dans la direction „X“. L'ensemble manchon 70 comprend une bride 76 à une extrémité du manchon intérieur 74 qui s'engage dans un épaulement 44B du support de tige 44, poussant ainsi l'ensemble tige rotative 40 dans la première direction axiale „X“ de la position „marche“ de l'ensemble tige rotative 40 à la position „réglage“ de l'ensemble tige rotative 40. Avec la tige rotative 42 accouplée de manière filetée au support de tige 44, la tige de réglage 42 est également „tirée vers l'extérieur“ dans la direction „X“ afin de faire coopérer l'élément de réglage 60 avec le dispositif de réglage d'indicateur 22. En outre, la rotation de la couronne 50 provoque la rotation de la tige de réglage 42, qui, coopérant avec le dispositif de réglage d'indicateur 22 par l'intermédiaire de l'élément de réglage 60 de ce premier mode de réalisation, provoque la rotation, le déplacement et/ou le réglage de l'indicateur 25 couplé à celui-ci. Encore une fois, l'indicateur pourrait être constitué d'une ou plusieurs aiguilles indicatrices telles qu'une aiguille des heures et/ou des minutes pour ne citer que quelques exemples, ou bien d'une bague, comme une bague de la date/du jour pour ne citer que quelques autres exemples. En repoussant la couronne 50 dans la direction „Z“, l'ensemble tige 40 revient à sa position „marche“ normale comme illustré à la figure 4A.

„Déclenchement de la fonction auxiliaire“ (c'est-à-dire mode „enfoncé“)

[0034] Par contre, lorsque l'on pousse la couronne 50 plus loin vers l'intérieur depuis sa position de couronne „marche“ normale, les manchons extérieur et intérieur 72, 74 sont également déplacés axialement dans la direction „Y“ en raison de leur liaison à la couronne 50. De plus, le mouvement de la couronne 50 dans la direction „Y“/„Z“ va provoquer le déplacement de l'ensemble tige rotative 40 également dans la direction „Y“ par l'action de poussée de l'élément de poussée 65 entre la couronne 50 et le support de tige 44. Cependant, alors que la tige rotative 42 peut être déplacée axialement dans la direction „Y“, la tige rotative 42 ne peut pas être déplacée axialement dans la direction „Y“ au-delà de sa position dans la position de tige „marche“. Le blocage du déplacement axial de la tige rotative 42 dans la direction „Y“ au-delà de sa position dans la position de tige „marche“ peut être prévu et/ou assuré de plusieurs manières, y compris par l'utilisation d'une ou plusieurs brides (par exemple sur la tige 42) ou similaire, ou par une butée d'extrémité 47 (voir par exemple les figures 4A, 4C) qui peut faire partie du bâti et/ou être une butée d'extrémité séparée faite en matériau (par exemple plastique et/ou métal) comme souvent. Certes, il faut bien comprendre que l'existence d'une butée d'extrémité 47 (ou des brides précitées) peut déjà exister dans la conception du mouvement, ce qui rend impossible l'utilisation de la tige 42 dans une action de poussée. En d'autres termes, l'existence de la butée d'extrémité 47 ne fait pas partie de la présente invention, mais accentuerait plutôt les avantages de la présente invention, c'est-à-dire que la présente invention peut être incorporée et/ou utilisée avec des mouvements qui ne permettent pas déjà d'utiliser la tige 42 dans une situation qui désire ou exige la poussée de la couronne.

[0035] Conformément à ce premier mode de réalisation et à chaque mode de réalisation de la présente invention, l'ensemble manchon 70 et dans un mode de réalisation particulier, le manchon extérieur 72, pousse le premier contact 30A jusqu'à ce qu'il entre en contact électriquement avec le contact électronique 30B, par exemple sur le circuit imprimé 80, ce qui ferme le circuit et déclenche la fonction auxiliaire. De nouveau, pendant le déplacement de la couronne 50 vers la position „enfoncée“ de la figure 4C, le support de tige de réglage 44 et la tige de réglage rotative 42 ne peuvent pas aller plus loin que leurs positions „marche“ respectives grâce à une ou plusieurs brides ou la butée d'extrémité 47 contre une extrémité avant de la tige 42, empêchant ainsi tout déplacement de l'ensemble tige rotative 40 dans la deuxième direction axiale „Y“ lorsque la couronne 50 est actionnée de sa position de couronne „marche“ à sa position de couronne „enfoncée“. Au contraire, alors que l'élément de poussée 65 se comprime pendant l'action „d'enfoncement“, l'ensemble tige rotative 40 reste dans sa position „marche“ normale et c'est grâce au déplacement axial dans la direction „X“ de l'ensemble manchon 70 (et en particulier du manchon extérieur 72) que le contact physique et électrique est réalisé par le déplacement du contact 30A vers et contre le contact 30B.

[0036] De préférence, on évite la surcompression et/ou l'endommagement de l'ensemble couronne, lorsqu'il est pressé vers l'intérieur dans la direction „Z“, par un bon équilibrage de la force élastique du ressort 65 entre la couronne 50 et l'ensemble tige 40 ou en veillant à ce que la distance de déplacement soit limitée par la distance „S“ entre la couronne 50 et le corps de boîtier 15.

[0037] Lorsque l'on relâche la poussée contre la couronne 50, la couronne 50 revient à sa position „marche“ normale en raison de la mémoire de ressort sur (c'est-à-dire la fonction de poussée de) l'élément de poussée 65, qui est dans un mode de réalisation préféré un ressort hélicoïdal. De cette façon, on peut voir que le mouvement de poussée et de rétraction de la couronne, en combinaison avec les autres caractéristiques et conceptions décrites ci-dessus, imite un bouton-poussoir et la fonctionnalité qu'il propose.

[0038] On va maintenant se reporter aux figures 5A, 5B et 5C en relation avec un deuxième mode de réalisation de la présente invention, les parties similaires du premier mode de réalisation étant soit désignées par les mêmes numéros de référence, soit omises pour des raisons pratiques. Toutefois, les parties matérielles et les caractéristiques de ce deuxième mode de réalisation seront désignées par leurs propres numéros de référence tels qu'ils sont indiqués dans le présent document.

[0039] Plus précisément, le deuxième mode de réalisation de la présente invention est conçu et fonctionne de manière identique au premier mode de réalisation. La principale différence de ce deuxième mode de réalisation réside dans le mécanisme de commutation conventionnel supplémentaire auquel la présente invention est applicable. Par exemple, dans ce deuxième mode de réalisation, on verra facilement qu'un ensemble tige rotative, généralement indiqué en 140, est prévu. La particularité de cet ensemble tige rotative 140 est l'incorporation d'une pluralité de dents. Un exemple d'ensemble tige rotative approprié et incorporable de ce mode de réalisation peut être trouvé dans le brevet américain en copropriété n° 6,203,190, dont l'objet est incorporé par référence comme s'il était pleinement exposé ici. A tous autres égards, les caractéristiques et les fonctions qui composent la présente invention sont incluses dans ce deuxième mode de réalisation, tandis que d'autres aspects de ce mode de réalisation, tels que, mais sans s'y limiter, l'utilisation d'un affichage numérique et/ou un contrôle par microprocesseur du ou des indicateurs, sont également incorporés dans ce mode de réalisation, comme le comprendrait l'homme du métier.

[0040] On peut également se reporter au brevet américain n° 7,113,450 susmentionné, dont la divulgation est incorporée par renvoi comme si elle était pleinement exposée dans les présentes, puisque le brevet n° 7,113,450 fournit des descriptions détaillées supplémentaires de la façon dont un contrôleur peut être utilisé pour contrôler la ou les fonctions auxiliaires, mais que ces détails ne sont pas importants pour la présente invention. La présente divulgation omet également, pour se limiter à l'essentiel, certains concepts fondamentaux et très connus concernant la conception d'une pièce d'horlogerie analogique. Par exemple, la conception et l'agencement de base des engrenages et/ou des trains d'engrenages pour faire tourner une pluralité d'aiguilles ou de bagues „standard“, seront omises comme relevant de la compétence de l'homme du métier.

[0041] En conséquence, on verra que la présente invention propose un ensemble couronne amélioré qui peut rendre un mouvement de montre conventionnel plus polyvalent et plus convivial que jusqu'ici. De plus, la présente invention peut dispenser d'un ou plusieurs poussoirs latéraux normalement réservés au déclenchement de caractéristiques ou fonctions qui peuvent maintenant être réalisées en utilisant l'ensemble couronne de la présente invention, et propose ainsi une pièce d'horlogerie, par exemple, qui peut être plus fonctionnelle et esthétique pour un segment du public. La présente invention peut également être incorporée dans une pièce d'horlogerie qui utilise un mouvement standard et/ou conventionnel, rendant ainsi ces mouvements conventionnels beaucoup plus polyvalents, tout en permettant à la présente invention d'être utilisée avec une plus large gamme de mouvements conventionnels.

[0042] On verra ainsi que les objectifs énoncés ci-dessus, parmi ceux qui ressortent de la description précédente, sont parfaitement atteints et, étant donné que certaines modifications peuvent être apportées aux conceptions ci-dessus sans s'écarter de la portée de l'invention, il est entendu que tout ce qui figure dans la description ci-dessus ou dans les dessins joints doit être interprété comme une illustration et non comme une limitation.

[0043] Il faut également comprendre que les revendications suivantes visent à couvrir toutes les caractéristiques générales et spécifiques de l'invention décrite dans le présent document et toutes les déclarations relatives à la portée de l'invention qui, d'un point de vue linguistique, seraient englobées.

Revendications

1. Ensemble couronne (20) pour un dispositif électronique (10), le dispositif électronique (10) comprenant une fonction auxiliaire pouvant être déclenchée en réponse à un contact électrique entre un premier contact (30A) et un second contact (30B), le dispositif électronique (10) comprenant en outre un ensemble tige rotative (40) pouvant être déplacé axialement entre au moins une position de tige „marche“ et une position de tige „réglage“, l'ensemble couronne (20) comprenant :
une couronne (50), destinée à être couplée à l'ensemble tige rotative (40) et à être déplaçable axialement entre une position de couronne „marche“ et une position de couronne „réglage“ et entre la position de couronne „marche“ et une position de couronne „enfoncée“, l'ensemble tige rotative (40) étant en position de tige „marche“ lorsque la couronne

(50) est couplée à l'ensemble tige rotative (40) et est en position de couronne „marche“ et l'ensemble tige rotative (40) étant en position de tige „réglage“ lorsque la couronne (50) est couplée à l'ensemble tige rotative (40) et est en position de couronne „réglage“; et

un ensemble manchon (70) couplé à la couronne (50) et destiné à être couplé à l'ensemble tige rotative (40), l'ensemble manchon (70) étant destiné à être déplaçable axialement à la fois dans une première direction axiale (X) et dans une seconde direction axiale (Y) opposée à la première direction axiale,

l'ensemble manchon (70) étant apte à :

pousser l'ensemble tige rotative (40) dans la première direction axiale (X) de la position de tige „marche“ à la position de tige „réglage“, et

provoquer un contact électrique entre le premier et le second contact (30A, 30B) lors d'une poussée de la couronne (50) dans la seconde direction axiale (Y) jusqu'à la position de couronne „enfouée“.

2. Ensemble couronne (20) pour un dispositif électronique (10) selon la revendication 1, comprenant un élément de poussée (65) pour pousser (i) la couronne (50) dans la première direction axiale (X) et (ii) l'ensemble tige rotative (40) dans la seconde direction axiale (Y).
3. Ensemble couronne (20) pour un dispositif électronique (10) selon la revendication 1, dans lequel l'ensemble manchon (70) comprend un manchon extérieur (72) et un manchon intérieur (74), et dans lequel le manchon intérieur (74) est destiné à recevoir un support de tige (44) de l'ensemble tige rotative (40), ce support de tige (44) pouvant coulisser axialement à l'intérieur de l'ensemble manchon (70).
4. Dispositif électronique (10) comprenant un ensemble couronne (20) selon l'une des revendications 1 à 3, le dispositif électronique (10) comprenant une fonction auxiliaire pouvant être déclenchée en réponse à un contact électrique entre un premier contact (30A) et un second contact (30B), le dispositif électronique (10) comprenant en outre un ensemble tige rotative (40) pouvant être déplacé axialement entre au moins une position de tige „marche“ et une position de tige „réglage“, la couronne (50) de l'ensemble couronne (20) étant couplée à l'ensemble tige rotative (40) et étant déplaçable axialement entre une position de couronne „marche“ et une position de couronne „réglage“ et entre la position de couronne „marche“ et une position de couronne „enfouée“, l'ensemble tige rotative (40) étant en position de tige „marche“ lorsque la couronne (50) est en position de couronne „marche“ et l'ensemble tige rotative (40) étant en position de tige „réglage“ lorsque la couronne (50) est en position de couronne „réglage“, l'ensemble manchon (70) étant couplé à l'ensemble tige rotative (40), l'ensemble manchon (70) étant déplaçable axialement à la fois dans une première direction axiale (X) et dans une seconde direction axiale (Y) opposée à la première direction axiale, l'ensemble manchon (70) étant apte à :
pousser l'ensemble tige rotative (40) dans la première direction axiale (X) de la position de tige „marche“ à la position de tige „réglage“, et
provoquer un contact électrique entre le premier et le second contact (30A, 30B) lors d'une poussée de la couronne (50) dans la seconde direction axiale (Y) jusqu'à la position de couronne „enfouée“.
5. Dispositif électronique (10) selon la revendication 4 comprenant un ensemble couronne (20) selon la revendication 3, dans lequel le manchon extérieur (72) de l'ensemble manchon (70) peut coopérer avec le premier contact (30A).
6. Dispositif électronique (10) selon la revendication 4, dans lequel l'ensemble tige rotative (40) peut être déplacé axialement dans la première direction axiale (X) de la position de tige „marche“ à la position de tige „réglage“, et dans lequel l'ensemble tige rotative (40) ne peut pas être déplacé axialement de la position de tige „marche“ dans la seconde direction axiale (Y), de sorte que lorsque les premier et second contacts (30A, 30B) sont en contact électrique, la couronne (50) est dans sa position de couronne „enfouée“ et l'ensemble tige rotative (40) est dans sa position de tige „marche“.
7. Dispositif électronique (10) selon la revendication 6, comprenant une ou plusieurs brides ou une butée d'extrémité pour empêcher le déplacement de l'ensemble tige rotative (40) dans la seconde direction axiale (Y) au-delà de sa position de tige „marche“.
8. Dispositif électronique (10) selon la revendication 4, comprenant en outre un boîtier de montre (15), un dispositif de réglage d'indicateur (22) disposé dans le boîtier de montre (15), au moins un indicateur (25) couplé au dispositif de réglage d'indicateur (22), et un élément de réglage (60) couplé à l'ensemble tige rotative (40) pour coopérer avec le dispositif de réglage d'indicateur (22), l'ensemble manchon (70) faisant que l'ensemble tige rotative (40) peut être déplacé axialement dans la première direction axiale (X) de la position de tige „marche“ à la position de tige „réglage“ afin que l'élément de réglage (60) puisse coopérer avec le dispositif de réglage d'indicateur (22).
9. Dispositif électronique (10) selon la revendication 4, dans lequel le manchon intérieur (74) comprend une bride (76) qui coopère avec un épaulement de l'ensemble tige rotative (40) pour tirer l'ensemble tige rotative (40) dans la première direction axiale (X) à partir de sa position de tige „marche“.
10. Dispositif électronique (10) selon la revendication 4, le dispositif électronique étant une pièce d'horlogerie portable au poignet.

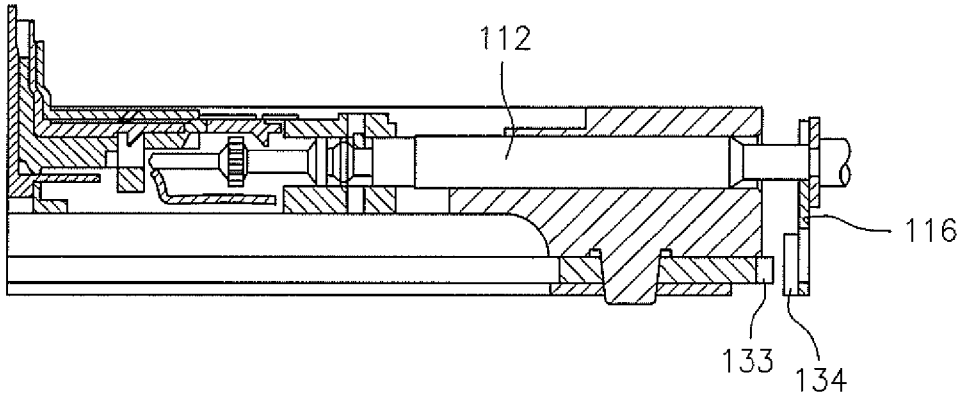


FIG. 1A
(PRIOR ART)

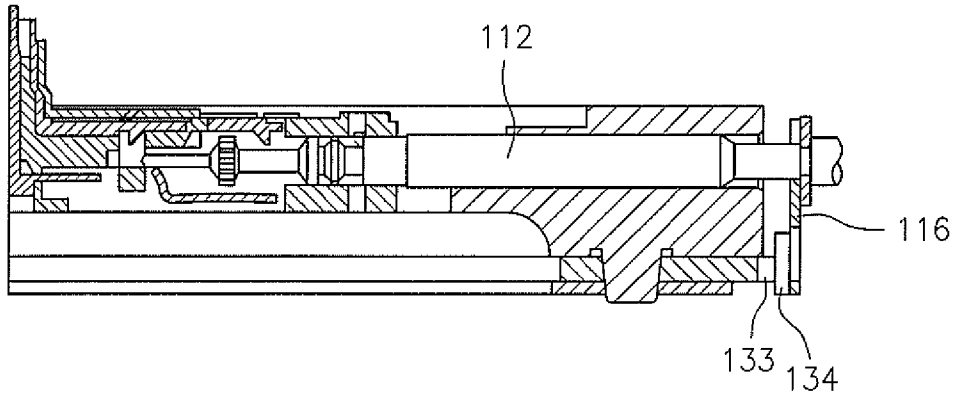


FIG. 1B
(PRIOR ART)

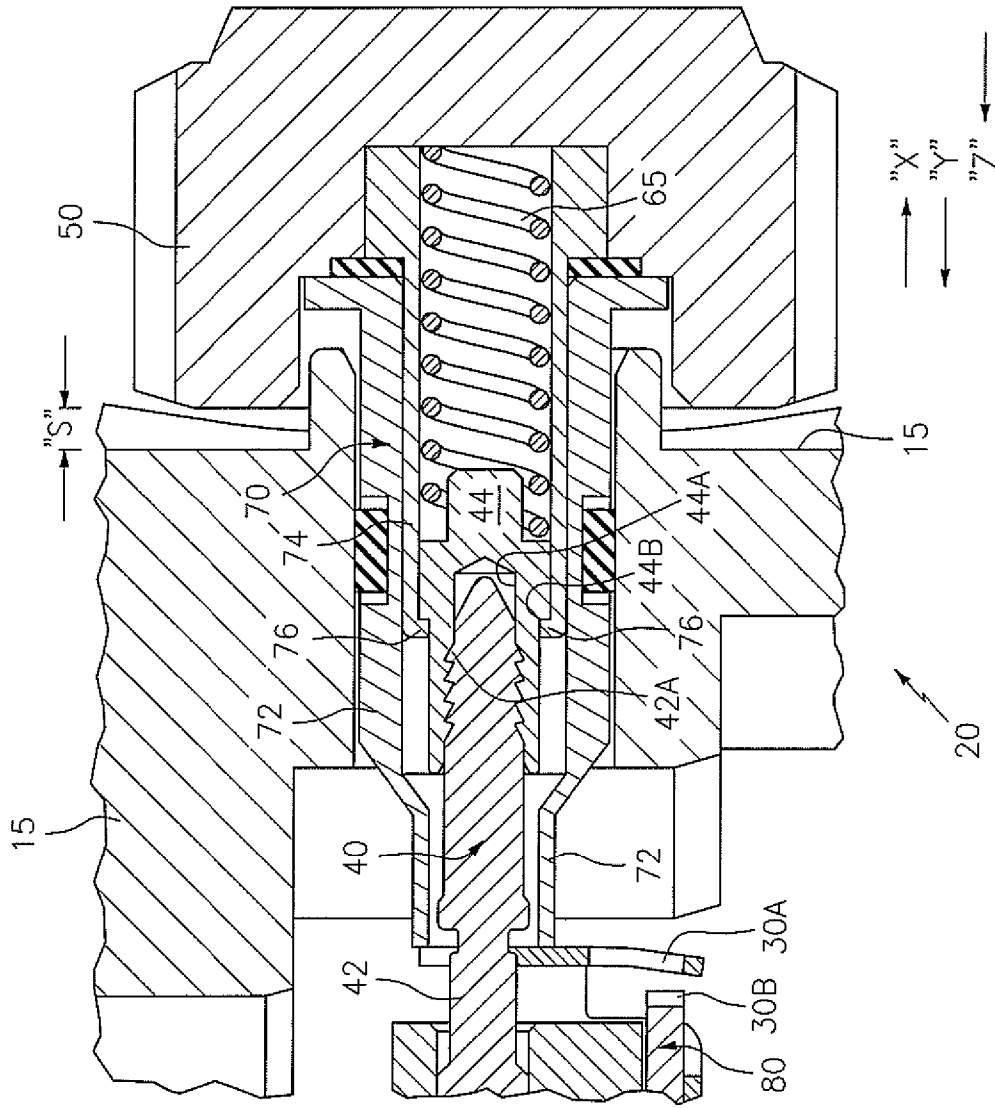


FIG. 2

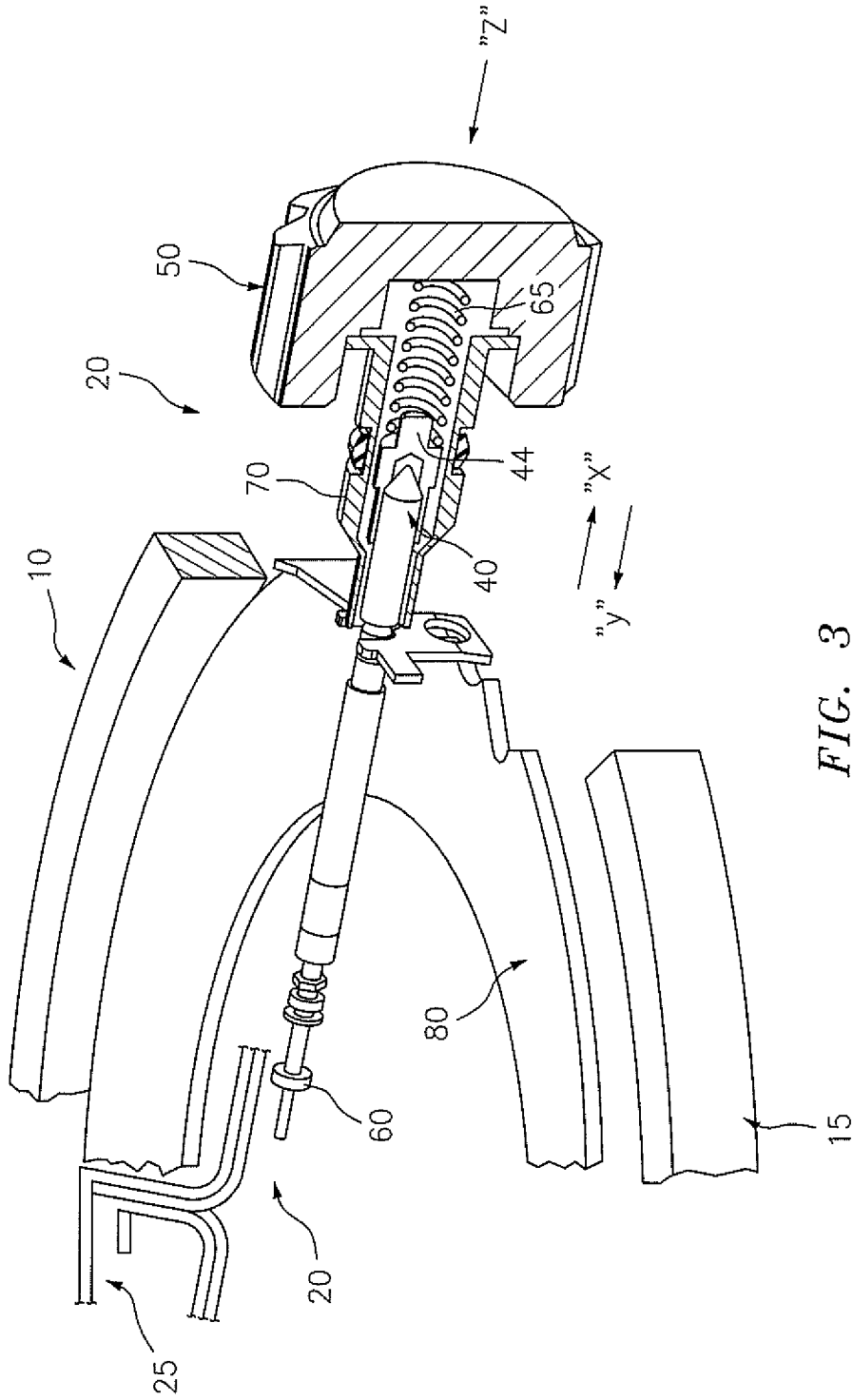


FIG. 3

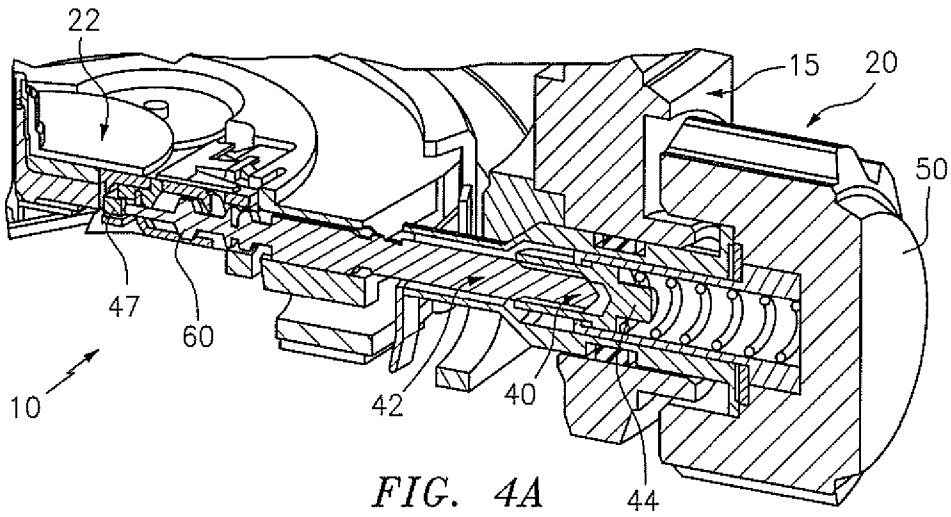


FIG. 4A

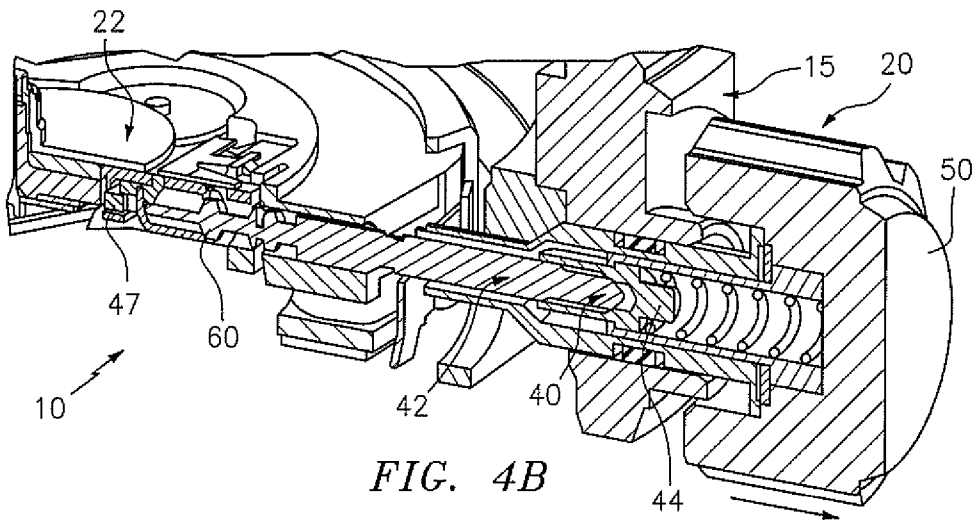


FIG. 4B

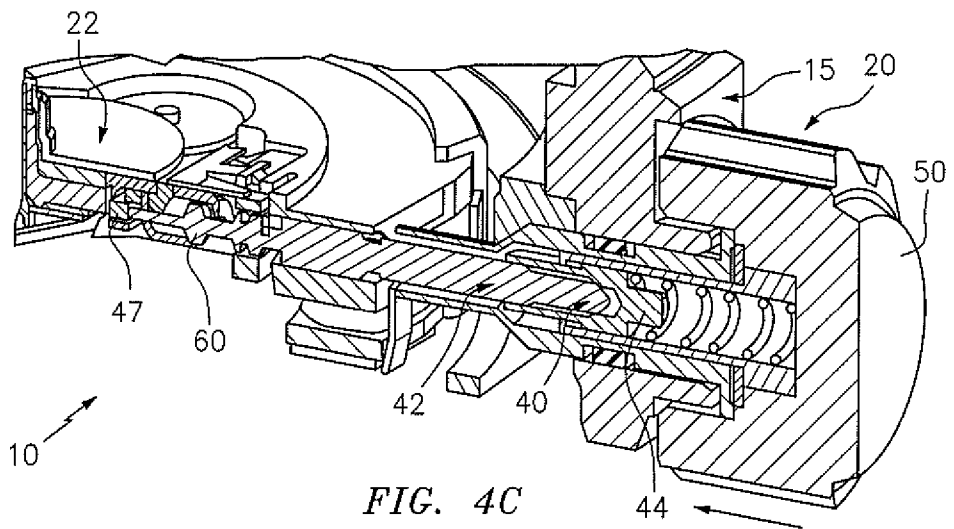


FIG. 4C

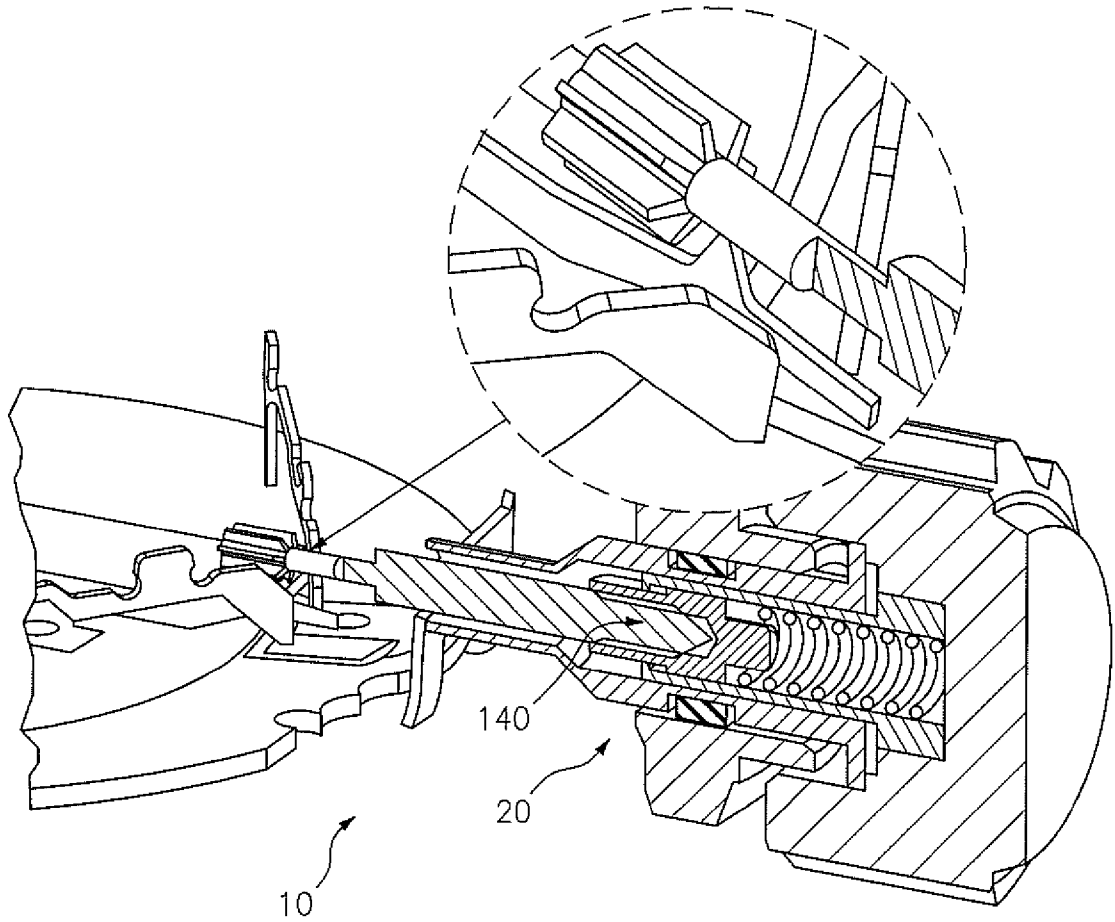


FIG. 5A

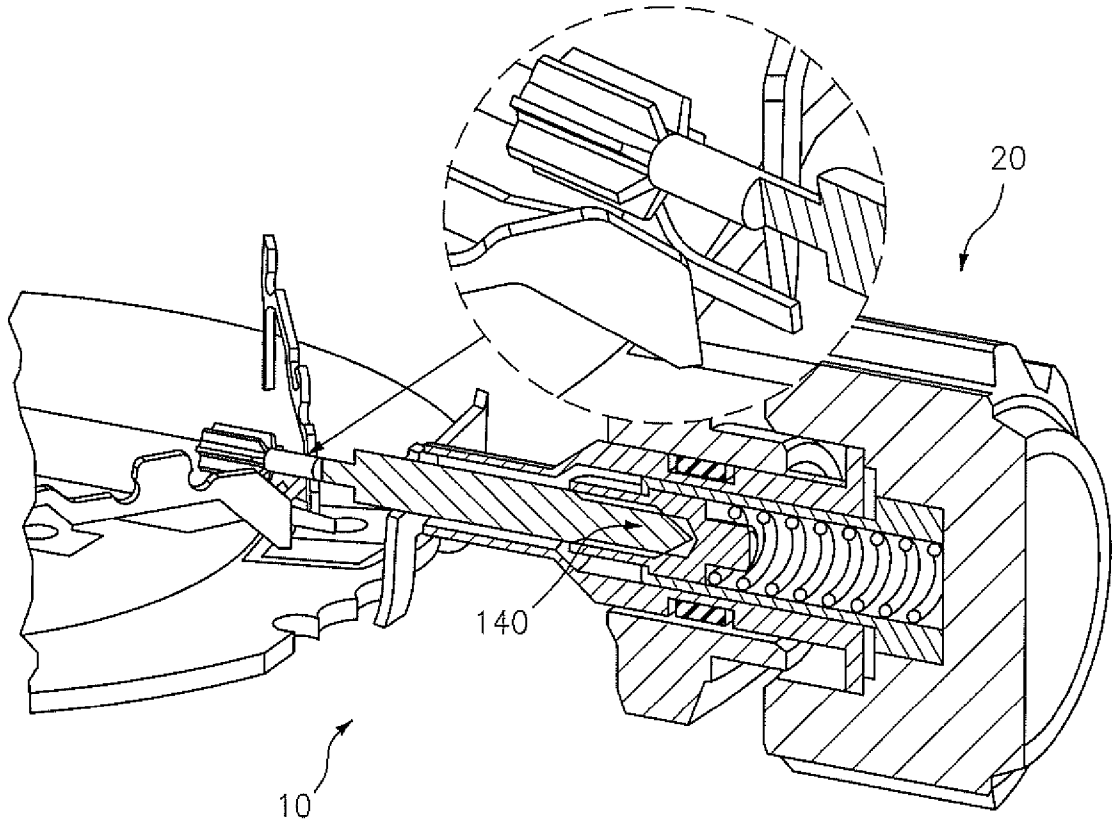


FIG. 5B

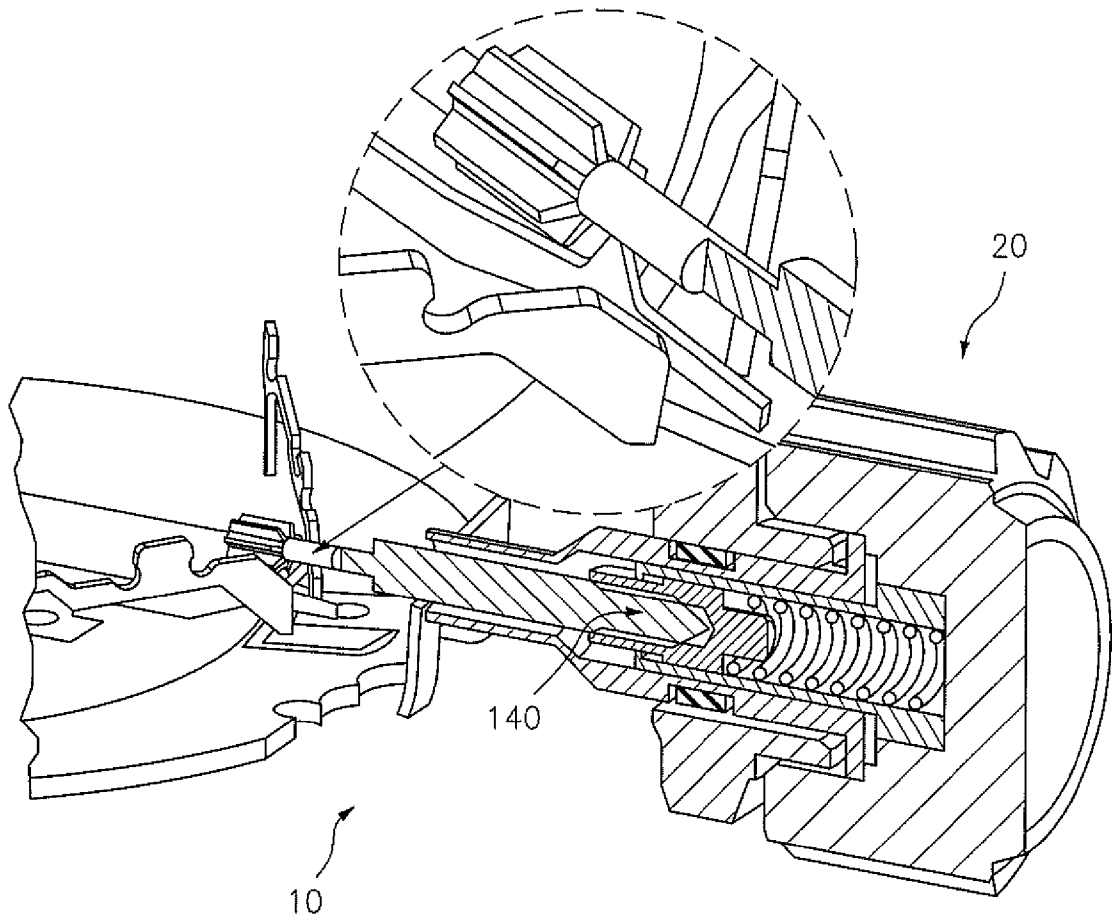


FIG. 5C