

(12) NACH DEM VERTRAG ÜBER DIE INTERNATIONALE ZUSAMMENARBEIT AUF DEM GEBIET DES
PATENTWESENS (PCT) VERÖFFENTLICHTE INTERNATIONALE ANMELDUNG

(19) Weltorganisation für geistiges
Eigentum

Internationales Büro

(43) Internationales
Veröffentlichungsdatum
13. Dezember 2012 (13.12.2012)



(10) Internationale Veröffentlichungsnummer
WO 2012/167914 A3

(51) Internationale Patentklassifikation:

G01N 25/22 (2006.01) F23C 3/00 (2006.01)
F23N 5/00 (2006.01)

(21) Internationales Aktenzeichen: PCT/EP2012/002388

(22) Internationales Anmeldedatum:
5. Juni 2012 (05.06.2012)

(25) Einreichungssprache: Deutsch

(26) Veröffentlichungssprache: Deutsch

(30) Angaben zur Priorität:
10 2011 106 373.4 10. Juni 2011 (10.06.2011) DE

(71) Anmelder (für alle Bestimmungsstaaten mit Ausnahme
von US): VDEH-BETRIEBSFORSCHUNGSINSTITUT
GMBH [DE/DE]; Sohnstraße 65, 40042 Düsseldorf (DE).

(72) Erfinder; und

(75) Erfinder/Anmelder (nur für US): STRANZINGER,
Bernhart [DE/DE]; Zedernweg 18b, 41352

Korschenbroich (DE). THÜLIG, Reiner [DE/DE]; Dauner
Str. 38a, 47259 Duisburg (DE).

(74) Anwälte: KÖNIG, Reimar et al.; König Szyzka Tilmann
von Renesse, Patentanwälte Partnerschaft mbB,
Mönchenwerther Str. 11, 40545 Düsseldorf (DE).

(81) Bestimmungsstaaten (soweit nicht anders angegeben, für
jede verfügbare nationale Schutzrechtsart): AE, AG, AL,
AM, AO, AT, AU, AZ, BA, BB, BG, BH, BR, BW, BY,
BZ, CA, CH, CL, CN, CO, CR, CU, CZ, DE, DK, DM,
DO, DZ, EC, EE, EG, ES, FI, GB, GD, GE, GH, GM, GT,
HN, HR, HU, ID, IL, IN, IS, JP, KE, KG, KM, KN, KP,
KR, KZ, LA, LC, LK, LR, LS, LT, LU, LY, MA, MD,
ME, MG, MK, MN, MW, MX, MY, MZ, NA, NG, NI,
NO, NZ, OM, PE, PG, PH, PL, PT, QA, RO, RS, RU, RW,
SC, SD, SE, SG, SK, SL, SM, ST, SV, SY, TH, TJ, TM,
TN, TR, TT, TZ, UA, UG, US, UZ, VC, VN, ZA, ZM,
ZW.

[Fortsetzung auf der nächsten Seite]

(54) Title: DEVICE FOR OXIDIZING THE OXIDIZABLE FRACTIONS OF A FUEL GAS SAMPLE FOR QUALITY
DETERMINATION OF THE FUEL GAS

(54) Bezeichnung : VORRICHTUNG ZUR OXIDATION DER OXIDIERBAREN ANTEILE EINER BRENNGASPROBE ZUR
QUALITÄTSBESTIMMUNG DES BRENNGASES

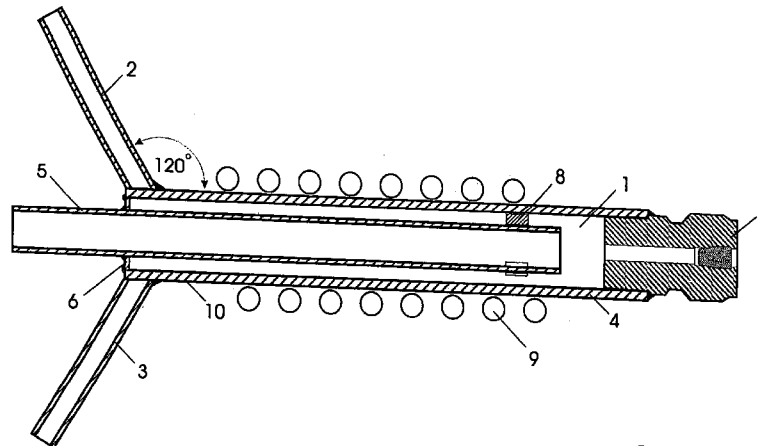


Fig.1

(57) Abstract: The invention relates to a device for oxidation of the oxidizable fractions of a fuel gas sample for quality determination of the fuel gas from which the fuel gas sample was taken, having an oxidation chamber (1) having a first inlet (2) via which the fuel gas sample can be introduced into the oxidation chamber (1), and a second inlet (3) via which an at least partially oxygen-containing combustion air can be introduced into the oxidation chamber (1), and an outlet from which a gas, or a gas mixture, can exit from the oxidation chamber (1), wherein a heating appliance is suitable for heating at least a part of the fuel gas sample situated in the oxidation chamber (1) and/or at least a part of the combustion air situated in the oxidation chamber (1) and/or at least a part of a fuel gas sample and combustion air mixture situated in the oxidation chamber to a temperature of above 400°C, and which is constructed in such a manner that the heat generated by the heating appliance for heating the at least one part of the fuel gas situated in the oxidation chamber (1), or the at least one part of the combustion air situated in the oxidation chamber (1), or the at least one part of the fuel gas and combustion air mixture situated in the oxidation chamber (1) does not originate from the oxidation of the oxidizable fractions of the fuel gas sample in the oxidation chamber (1).

(57) Zusammenfassung:

[Fortsetzung auf der nächsten Seite]

WO 2012/167914 A3



- (84) Bestimmungsstaaten** (soweit nicht anders angegeben, für jede verfügbare regionale Schutzrechtsart): ARIPO (BW, GH, GM, KE, LR, LS, MW, MZ, NA, RW, SD, SL, SZ, TZ, UG, ZM, ZW), eurasisches (AM, AZ, BY, KG, KZ, RU, TJ, TM), europäisches (AL, AT, BE, BG, CH, CY, CZ, DE, DK, EE, ES, FI, FR, GB, GR, HR, HU, IE, IS, IT, LT, LU, LV, MC, MK, MT, NL, NO, PL, PT, RO, RS, SE, SI, SK, SM, TR), OAPI (BF, BJ, CF, CG, CI, CM, GA, GN, GQ, GW, ML, MR, NE, SN, TD, TG).
- Veröffentlicht:**
- mit internationalem Recherchenbericht (Artikel 21 Absatz 3)
 - vor Ablauf der für Änderungen der Ansprüche geltenden Frist; Veröffentlichung wird wiederholt, falls Änderungen eingehen (Regel 48 Absatz 2 Buchstabe h)
- (88) Veröffentlichungsdatum des internationalen Recherchenberichts:**

8. Mai 2014

Vorrichtung zur Oxidation der oxidierbaren Anteile einer Brenngasprobe zur Qualitätsbestimmung des Brenngases, aus dem die Brenngasprobe genommen wurde, mit einer Oxidationskammer (1) mit einem ersten Einlass (2), über den die Brenngasprobe in die Oxidationskammer (1) eingebracht werden kann, und einem zweiten Einlass (3), über den eine zumindest teilweise Sauerstoff enthaltende Brennluft in die Oxidationskammer (1) eingebracht werden kann, und einem Auslass, aus dem ein Gas, bzw. ein Gasgemisch aus der Oxidationskammer (1) austreten kann, wobei eine Heizeinrichtung, zumindest einen Teil der in der Oxidationskammer (1) befindlichen Brenngasprobe und/oder zumindest einen Teil der in der Oxidationskammer (1) befindlichen Brennluft und/oder zumindest einen Teil eines in der Oxidationskammer (1) befindlichen Gemischs aus Brenngasprobe und Brennluft auf eine Temperatur von mehr als 400°C zu erwärmen, und die derart ausgebildet ist, dass die von der Heizeinrichtung zum Erwärmen des zumindest einen Teils des in der Oxidationskammer (1) befindlichen Brenngases, bzw. des zumindest einen Teils der in der Oxidationskammer (1) befindlichen Brennluft, bzw. des zumindest einen Teil des in der Oxidationskammer (1) befindlichen Gemischs aus Brenngas und Brennluft erzeugte Wärme nicht der Oxidation der oxidierbaren Anteile der Brenngasprobe in der Oxidationskammer (1) entstammt.

Box No. II Observations where certain claims were found unsearchable (Continuation of item 2 of first sheet)

This international search report has not been established in respect of certain claims under Article 17(2)(a) for the following reasons:

1. Claims Nos.:
because they relate to subject matter not required to be searched by this Authority, namely:

2. Claims Nos.:
because they relate to parts of the international application that do not comply with the prescribed requirements to such an extent that no meaningful international search can be carried out, specifically:

3. Claims Nos.:
because they are dependent claims and are not drafted in accordance with the second and third sentences of Rule 6.4(a).

Box No. III Observations where unity of invention is lacking (Continuation of item 3 of first sheet)

This International Searching Authority found multiple inventions in this international application, as follows:

See additional sheet

1. As all required additional search fees were timely paid by the applicant, this international search report covers all searchable claims.
2. As all searchable claims could be searched without effort justifying additional fees, this Authority did not invite payment of additional fees.
3. As only some of the required additional search fees were timely paid by the applicant, this international search report covers only those claims for which fees were paid, specifically claims Nos.:
4. No required additional search fees were timely paid by the applicant. Consequently, this international search report is restricted to the invention first mentioned in the claims; it is covered by claims Nos.:
1-9

Remark on Protest

- The additional search fees were accompanied by the applicant's protest and, where applicable, the payment of a protest fee.
- The additional search fees were accompanied by the applicant's protest but the applicable protest fee was not paid within the time limit specified in the invitation.
- No protest accompanied the payment of additional search fees.

INTERNATIONAL SEARCH REPORT

International application No
PCT/EP2012/002388

A. CLASSIFICATION OF SUBJECT MATTER
INV. G01N25/22 F23N5/00 F23C3/00
ADD.
According to International Patent Classification (IPC) or to both national classification and IPC

B. FIELDS SEARCHED
Minimum documentation searched (classification system followed by classification symbols)
G01N F01N F23N F23C

Documentation searched other than minimum documentation to the extent that such documents are included in the fields searched

Electronic data base consulted during the international search (name of data base and, where practicable, search terms used)
EPO-Internal, WPI Data

C. DOCUMENTS CONSIDERED TO BE RELEVANT

Category*	Citation of document, with indication, where appropriate, of the relevant passages	Relevant to claim No.
X	US 4 533 258 A (MILOVIDOV BORIS A [SU]) 6 August 1985 (1985-08-06)	1-3,5,7
Y	figure 2 abstract column 1, lines 10-25 column 4, line 55 - column 6, line 16	4,6,8,9
X	WO 85/02908 A1 (FOXBORO CO [US]) 4 July 1985 (1985-07-04) figures 1-2 abstract page 9, line 12 - page 13, line 12	1-3,5
X	WO 2004/048954 A1 (TRANSGS A S [CZ]; SEVCIK JIRI [CZ]) 10 June 2004 (2004-06-10) figure 1 page 4, line 29 - page 6, line 18	1,7
	----- -/--	

Further documents are listed in the continuation of Box C.

See patent family annex.

* Special categories of cited documents :

"A" document defining the general state of the art which is not considered to be of particular relevance

"E" earlier application or patent but published on or after the international filing date

"L" document which may throw doubts on priority claim(s) or which is cited to establish the publication date of another citation or other special reason (as specified)

"O" document referring to an oral disclosure, use, exhibition or other means

"P" document published prior to the international filing date but later than the priority date claimed

"T" later document published after the international filing date or priority date and not in conflict with the application but cited to understand the principle or theory underlying the invention

"X" document of particular relevance; the claimed invention cannot be considered novel or cannot be considered to involve an inventive step when the document is taken alone

"Y" document of particular relevance; the claimed invention cannot be considered to involve an inventive step when the document is combined with one or more other such documents, such combination being obvious to a person skilled in the art

"&" document member of the same patent family

Date of the actual completion of the international search 15 October 2013	Date of mailing of the international search report 17/03/2014
--	--

Name and mailing address of the ISA/ European Patent Office, P.B. 5818 Patentlaan 2 NL - 2280 HV Rijswijk Tel. (+31-70) 340-2040, Fax: (+31-70) 340-3016	Authorized officer De Meester, Reni
--	--

INTERNATIONAL SEARCH REPORT

International application No
PCT/EP2012/002388

C(Continuation). DOCUMENTS CONSIDERED TO BE RELEVANT		
Category*	Citation of document, with indication, where appropriate, of the relevant passages	Relevant to claim No.
Y	WO 99/36767 A1 (BRITISH GAS PLC [GB]; THURSTON ROBERT RICHARD [GB]; HAMMOND PAUL STEVE) 22 July 1999 (1999-07-22) pages 8-9	9
Y	----- EP 1 167 877 A1 (GAS TECHNOLOGY INST [US]) 2 January 2002 (2002-01-02) figure 1 paragraphs [0012] - [0016]	4,6
Y	----- EP 0 055 852 A1 (HITACHI LTD [JP]) 14 July 1982 (1982-07-14) figure 2B page 12, line 18 - page 13, line 28	8
A	----- EP 2 241 811 A1 (YAMATAKE CORP [JP] AZBIL CORP [JP]) 20 October 2010 (2010-10-20) the whole document	9
A	----- DE 94 04 317 U1 (BLEICKERT GERHARD [DE]) 20 July 1995 (1995-07-20) the whole document	4,6
A	----- GB 1 565 310 A (BATTELLE DEVELOPMENT CORP) 16 April 1980 (1980-04-16) the whole document	8
A	----- EP 0 221 799 A1 (BRUNEL GERALD) 13 May 1987 (1987-05-13) the whole document -----	8

INTERNATIONAL SEARCH REPORT

Information on patent family members

International application No

PCT/EP2012/002388

Patent document cited in search report	Publication date	Patent family member(s)	Publication date	
US 4533258	A	06-08-1985	AU 8600882 A	19-01-1984
			DE 3230555 A1	23-02-1984
			FR 2539230 A1	13-07-1984
			US 4533258 A	06-08-1985
WO 8502908	A1	04-07-1985	AU 565376 B2	10-09-1987
			AU 3783685 A	12-07-1985
			EP 0166776 A1	08-01-1986
			FI 853244 A	22-08-1985
			JP S61500806 A	24-04-1986
			NO 853294 A	21-08-1985
			US 4613482 A	23-09-1986
			WO 8502908 A1	04-07-1985
WO 2004048954	A1	10-06-2004	AT 360201 T	15-05-2007
			AU 2003277798 A1	18-06-2004
			CZ 20023767 A3	16-06-2004
			DE 60313367 T2	24-01-2008
			EP 1585981 A1	19-10-2005
			ES 2286473 T3	01-12-2007
			US 2006007982 A1	12-01-2006
			WO 2004048954 A1	10-06-2004
WO 9936767	A1	22-07-1999	AR 012778 A1	08-11-2000
			AU 737737 B2	30-08-2001
			AU 1978199 A	02-08-1999
			CA 2318496 A1	22-07-1999
			DE 69924828 D1	25-05-2005
			DE 69924828 T2	13-07-2006
			EP 1047934 A1	02-11-2000
			GB 2333371 A	21-07-1999
			JP 3494988 B2	09-02-2004
			JP 2002509249 A	26-03-2002
			MX PA00006938 A	02-07-2002
			US 6442996 B1	03-09-2002
			WO 9936767 A1	22-07-1999
EP 1167877	A1	02-01-2002	EP 1167877 A1	02-01-2002
			US 6321743 B1	27-11-2001
EP 0055852	A1	14-07-1982	DE 3176219 D1	02-07-1987
			EP 0055852 A1	14-07-1982
			US 4472936 A	25-09-1984
EP 2241811	A1	20-10-2010	CN 101910728 A	08-12-2010
			EP 2241811 A1	20-10-2010
			JP 2009162128 A	23-07-2009
			US 2010285414 A1	11-11-2010
			WO 2009088016 A1	16-07-2009
DE 9404317	U1	20-07-1995	NONE	
GB 1565310	A	16-04-1980	NONE	
EP 0221799	A1	13-05-1987	NONE	

The International Searching Authority has found that the international application contains multiple (groups of) inventions, as follows:

1. Claims 1-9

Device for the oxidation of the oxidizable fractions of a fuel gas sample for the quality determination of a fuel gas and method for the quality determination of a fuel gas using a device according to one of the claims 1 to 7, wherein the required amount of combustion air is determined.

2. Claims 1, 10

Method for the quality determination of a fuel gas using a device according to one of the claims 1 to 7, wherein the resistance body is subjected to a pulsating current.

Feld Nr. II Bemerkungen zu den Ansprüchen, die sich als nicht recherchierbar erwiesen haben (Fortsetzung von Punkt 2 auf Blatt 1)

Gemäß Artikel 17(2)a) wurde aus folgenden Gründen für bestimmte Ansprüche kein internationaler Recherchenbericht erstellt:

1. Ansprüche Nr.
weil sie sich auf Gegenstände beziehen, zu deren Recherche diese Behörde nicht verpflichtet ist, nämlich

2. Ansprüche Nr.
weil sie sich auf Teile der internationalen Anmeldung beziehen, die den vorgeschriebenen Anforderungen so wenig entsprechen, dass eine sinnvolle internationale Recherche nicht durchgeführt werden kann, nämlich

3. Ansprüche Nr.
weil es sich dabei um abhängige Ansprüche handelt, die nicht entsprechend Satz 2 und 3 der Regel 6.4 a) abgefasst sind.

Feld Nr. III Bemerkungen bei mangelnder Einheitlichkeit der Erfindung (Fortsetzung von Punkt 3 auf Blatt 1)

Diese Internationale Recherchenbehörde hat festgestellt, dass diese internationale Anmeldung mehrere Erfindungen enthält:

siehe Zusatzblatt

1. Da der Anmelder alle erforderlichen zusätzlichen Recherchegebühren rechtzeitig entrichtet hat, erstreckt sich dieser internationale Recherchenbericht auf alle recherchierbaren Ansprüche.

2. Da für alle recherchierbaren Ansprüche die Recherche ohne einen Arbeitsaufwand durchgeführt werden konnte, der zusätzliche Recherchegebühr gerechtfertigt hätte, hat die Behörde nicht zur Zahlung solcher Gebühren aufgefordert.

3. Da der Anmelder nur einige der erforderlichen zusätzlichen Recherchegebühren rechtzeitig entrichtet hat, erstreckt sich dieser internationale Recherchenbericht nur auf die Ansprüche, für die Gebühren entrichtet worden sind, nämlich auf die Ansprüche Nr.

4. Der Anmelder hat die erforderlichen zusätzlichen Recherchegebühren nicht rechtzeitig entrichtet. Dieser internationale Recherchenbericht beschränkt sich daher auf die in den Ansprüchen zuerst erwähnte Erfindung; diese ist in folgenden Ansprüchen erfasst:
1-9

Bemerkungen hinsichtlich eines Widerspruchs

- Der Anmelder hat die zusätzlichen Recherchegebühren unter Widerspruch entrichtet und die gegebenenfalls erforderliche Widerspruchsgebühr gezahlt.
- Die zusätzlichen Recherchegebühren wurden vom Anmelder unter Widerspruch gezahlt, jedoch wurde die entsprechende Widerspruchsgebühr nicht innerhalb der in der Aufforderung angegebenen Frist entrichtet.
- Die Zahlung der zusätzlichen Recherchegebühren erfolgte ohne Widerspruch.

A. KLASSIFIZIERUNG DES ANMELDUNGSGEGENSTANDES
 INV. G01N25/22 F23N5/00 F23C3/00
 ADD.

Nach der Internationalen Patentklassifikation (IPC) oder nach der nationalen Klassifikation und der IPC

B. RECHERCHIERTE GEBIETE

Recherchierter Mindestprüfstoff (Klassifikationssystem und Klassifikationssymbole)
 G01N F01N F23N F23C

Recherchierte, aber nicht zum Mindestprüfstoff gehörende Veröffentlichungen, soweit diese unter die recherchierten Gebiete fallen

Während der internationalen Recherche konsultierte elektronische Datenbank (Name der Datenbank und evtl. verwendete Suchbegriffe)

EPO-Internal, WPI Data

C. ALS WESENTLICH ANGESEHENE UNTERLAGEN

Kategorie*	Bezeichnung der Veröffentlichung, soweit erforderlich unter Angabe der in Betracht kommenden Teile	Betr. Anspruch Nr.
X	US 4 533 258 A (MILOVIDOV BORIS A [SU]) 6. August 1985 (1985-08-06)	1-3,5,7
Y	Abbildung 2 Zusammenfassung Spalte 1, Zeilen 10-25 Spalte 4, Zeile 55 - Spalte 6, Zeile 16 -----	4,6,8,9
X	WO 85/02908 A1 (FOXBORO CO [US]) 4. Juli 1985 (1985-07-04) Abbildungen 1-2 Zusammenfassung Seite 9, Zeile 12 - Seite 13, Zeile 12 -----	1-3,5
X	WO 2004/048954 A1 (TRANSGS A S [CZ]; SEVCIK JIRI [CZ]) 10. Juni 2004 (2004-06-10) Abbildung 1 Seite 4, Zeile 29 - Seite 6, Zeile 18 ----- -/--	1,7

Weitere Veröffentlichungen sind der Fortsetzung von Feld C zu entnehmen Siehe Anhang Patentfamilie

* Besondere Kategorien von angegebenen Veröffentlichungen :

"A" Veröffentlichung, die den allgemeinen Stand der Technik definiert, aber nicht als besonders bedeutsam anzusehen ist

"E" frühere Anmeldung oder Patent, die bzw. das jedoch erst am oder nach dem internationalen Anmeldedatum veröffentlicht worden ist

"L" Veröffentlichung, die geeignet ist, einen Prioritätsanspruch zweifelhaft erscheinen zu lassen, oder durch die das Veröffentlichungsdatum einer anderen im Recherchenbericht genannten Veröffentlichung belegt werden soll oder die aus einem anderen besonderen Grund angegeben ist (wie ausgeführt)

"O" Veröffentlichung, die sich auf eine mündliche Offenbarung, eine Benutzung, eine Ausstellung oder andere Maßnahmen bezieht

"P" Veröffentlichung, die vor dem internationalen Anmeldedatum, aber nach dem beanspruchten Prioritätsdatum veröffentlicht worden ist

"T" Spätere Veröffentlichung, die nach dem internationalen Anmeldedatum oder dem Prioritätsdatum veröffentlicht worden ist und mit der Anmeldung nicht kollidiert, sondern nur zum Verständnis des der Erfindung zugrundeliegenden Prinzips oder der ihr zugrundeliegenden Theorie angegeben ist

"X" Veröffentlichung von besonderer Bedeutung; die beanspruchte Erfindung kann allein aufgrund dieser Veröffentlichung nicht als neu oder auf erfinderischer Tätigkeit beruhend betrachtet werden

"Y" Veröffentlichung von besonderer Bedeutung; die beanspruchte Erfindung kann nicht als auf erfinderischer Tätigkeit beruhend betrachtet werden, wenn die Veröffentlichung mit einer oder mehreren Veröffentlichungen dieser Kategorie in Verbindung gebracht wird und diese Verbindung für einen Fachmann naheliegend ist

"&" Veröffentlichung, die Mitglied derselben Patentfamilie ist

Datum des Abschlusses der internationalen Recherche

15. Oktober 2013

Absenddatum des internationalen Recherchenberichts

17/03/2014

Name und Postanschrift der Internationalen Recherchenbehörde
 Europäisches Patentamt, P.B. 5818 Patentlaan 2
 NL - 2280 HV Rijswijk
 Tel. (+31-70) 340-2040,
 Fax: (+31-70) 340-3016

Bevollmächtigter Bediensteter

De Meester, Reni

C. (Fortsetzung) ALS WESENTLICH ANGESEHENE UNTERLAGEN		
Kategorie*	Bezeichnung der Veröffentlichung, soweit erforderlich unter Angabe der in Betracht kommenden Teile	Betr. Anspruch Nr.
Y	WO 99/36767 A1 (BRITISH GAS PLC [GB]; THURSTON ROBERT RICHARD [GB]; HAMMOND PAUL STEVE) 22. Juli 1999 (1999-07-22) Seiten 8-9	9
Y	----- EP 1 167 877 A1 (GAS TECHNOLOGY INST [US]) 2. Januar 2002 (2002-01-02) Abbildung 1 Absätze [0012] - [0016]	4,6
Y	----- EP 0 055 852 A1 (HITACHI LTD [JP]) 14. Juli 1982 (1982-07-14) Abbildung 2B Seite 12, Zeile 18 - Seite 13, Zeile 28	8
A	----- EP 2 241 811 A1 (YAMATAKE CORP [JP] AZBIL CORP [JP]) 20. Oktober 2010 (2010-10-20) das ganze Dokument	9
A	----- DE 94 04 317 U1 (BLEICKERT GERHARD [DE]) 20. Juli 1995 (1995-07-20) das ganze Dokument	4,6
A	----- GB 1 565 310 A (BATTELLE DEVELOPMENT CORP) 16. April 1980 (1980-04-16) das ganze Dokument	8
A	----- EP 0 221 799 A1 (BRUNEL GERALD) 13. Mai 1987 (1987-05-13) das ganze Dokument	8

INTERNATIONALER RECHERCHENBERICHT

Angaben zu Veröffentlichungen, die zur selben Patentfamilie gehören

Internationales Aktenzeichen

PCT/EP2012/002388

Im Recherchenbericht angeführtes Patentdokument	Datum der Veröffentlichung	Mitglied(er) der Patentfamilie	Datum der Veröffentlichung
US 4533258	A	06-08-1985	AU 8600882 A 19-01-1984
			DE 3230555 A1 23-02-1984
			FR 2539230 A1 13-07-1984
			US 4533258 A 06-08-1985

WO 8502908	A1	04-07-1985	AU 565376 B2 10-09-1987
			AU 3783685 A 12-07-1985
			EP 0166776 A1 08-01-1986
			FI 853244 A 22-08-1985
			JP S61500806 A 24-04-1986
			NO 853294 A 21-08-1985
			US 4613482 A 23-09-1986
			WO 8502908 A1 04-07-1985

WO 2004048954	A1	10-06-2004	AT 360201 T 15-05-2007
			AU 2003277798 A1 18-06-2004
			CZ 20023767 A3 16-06-2004
			DE 60313367 T2 24-01-2008
			EP 1585981 A1 19-10-2005
			ES 2286473 T3 01-12-2007
			US 2006007982 A1 12-01-2006
			WO 2004048954 A1 10-06-2004

WO 9936767	A1	22-07-1999	AR 012778 A1 08-11-2000
			AU 737737 B2 30-08-2001
			AU 1978199 A 02-08-1999
			CA 2318496 A1 22-07-1999
			DE 69924828 D1 25-05-2005
			DE 69924828 T2 13-07-2006
			EP 1047934 A1 02-11-2000
			GB 2333371 A 21-07-1999
			JP 3494988 B2 09-02-2004
			JP 2002509249 A 26-03-2002
			MX PA00006938 A 02-07-2002
			US 6442996 B1 03-09-2002
WO 9936767 A1 22-07-1999			

EP 1167877	A1	02-01-2002	EP 1167877 A1 02-01-2002
			US 6321743 B1 27-11-2001

EP 0055852	A1	14-07-1982	DE 3176219 D1 02-07-1987
			EP 0055852 A1 14-07-1982
			US 4472936 A 25-09-1984

EP 2241811	A1	20-10-2010	CN 101910728 A 08-12-2010
			EP 2241811 A1 20-10-2010
			JP 2009162128 A 23-07-2009
			US 2010285414 A1 11-11-2010
			WO 2009088016 A1 16-07-2009

DE 9404317	U1	20-07-1995	KEINE

GB 1565310	A	16-04-1980	KEINE

EP 0221799	A1	13-05-1987	KEINE

WEITERE ANGABEN

PCT/ISA/ 210

Die internationale Recherchenbehörde hat festgestellt, dass diese internationale Anmeldung mehrere (Gruppen von) Erfindungen enthält, nämlich:

1. Ansprüche: 1-9

Vorrichtung zur Oxidation der oxidierbaren Anteile einer Brenngasprobe zur Qualitätsbestimmung eines Brenngases und Verfahren zur Qualitätsbestimmung eines Brenngases unter Einsatz einer Vorrichtung gemäß einem der Ansprüche 1 bis 7 wobei die benötigte Brennluftmenge bestimmt wird

2. Ansprüche: 1, 10

Verfahren zur Qualitätsbestimmung eines Brenngases unter Einsatz einer Vorrichtung gemäß einem der Ansprüche 1 bis 7 wobei der Widerstandkörper mit einem pulsierenden Strom beaufschlagt wird.
