

(19) 日本国特許庁(JP)

(12) 公開特許公報(A)

(11) 特許出願公開番号

特開2005-103108

(P2005-103108A)

(43) 公開日 平成17年4月21日(2005.4.21)

(51) Int. Cl.⁷

A 4 5 D 33/00

A 4 5 D 33/14

F I

A 4 5 D 33/00 6 1 5 F

A 4 5 D 33/14

テーマコード (参考)

審査請求 未請求 請求項の数 4 O L (全 8 頁)

<p>(21) 出願番号 特願2003-342680 (P2003-342680)</p> <p>(22) 出願日 平成15年9月30日 (2003. 9. 30)</p>	<p>(71) 出願人 000006909 株式会社吉野工業所 東京都江東区大島3丁目2番6号</p> <p>(74) 代理人 100105326 弁理士 吉村 真治</p> <p>(72) 発明者 鈴木 一男 東京都江東区大島3丁目2番6号 株式会社吉野工業所内</p>
--	--

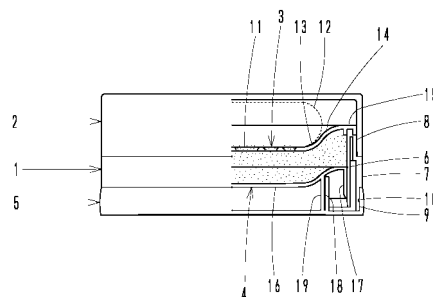
(54) 【発明の名称】 化粧品容器

(57) 【要約】

【課題】 構造が単純で部品数を少なくしてコスト低減を図り、また回転体を容器外面側に設け、手指等の汚れを防止した化粧品容器を提供すること。

【解決手段】 容器本体とキャップ、中皿と化粧皿、および回転体とからなる化粧品容器であって、容器本体は、内周壁と下方に回転体の支持筒を形成した外周壁を具備しており、中皿は、中央部に化粧品吐出口を穿孔し、パフを収納可能とした凹部を有する受け皿と、その外周の取付部とを具備し、化粧皿は、中皿の凹部に合わせた形状を有する皿体と、皿体の外周縁より垂設されたスカート部と皿体の下方に垂設されたねじ筒を具備しており、回転体は、支持筒に迴動自在に取着された外筒と、ねじ筒に螺合する内筒とを具備し、容器本体の内周壁と皿体のスカート部を非円形とし、互いに迴動不能としたことを特徴とする。

【選択図】 図1



【特許請求の範囲】**【請求項 1】**

容器本体とキャップ、中皿と化粧皿、および回転体とからなる化粧料容器であって、容器本体は、内周壁と下方に回転体の支持筒を形成した外周壁を具備しており、中皿は、中央部に化粧料吐出口を穿孔し、パフを収納可能とした凹部を有する受け皿と、その外周の取付部とを具備し、化粧皿は、中皿の凹部に合わせた形状を有する皿体と、皿体の外周縁より垂設されたスカート部と皿体の下方に垂設されたねじ筒を具備しており、回転体は、支持筒に迴動自在に装着された外筒と、ねじ筒に螺合する内筒とを具備し、容器本体の内周壁と皿体のスカート部を非円形とし、互いに迴動不能としたことを特徴とする化粧料容器。

10

【請求項 2】

容器本体は、円形の内周壁と、該内周壁の下端に装着され、内周にねじを螺設した内筒を具備した案内体と、下方に回転体の支持筒を形成した外周壁を具備しており、中皿は、中央部に化粧料吐出口を穿孔し、パフを収納可能とした凹部を有する受け皿と、その外周の取付部とを具備し、化粧皿は、中皿の凹部に合わせた形状を有する円形の皿体と、皿体の外周縁より垂設されたスカート部と、皿体の下方に垂設され、縦方向のスリットを設けたねじ筒を具備しており、回転体は、支持筒に迴動自在に装着された外筒と、ねじ筒のスリットに嵌挿される係止杆を立設した底板とを具備していることを特徴とする化粧料容器。

20

【請求項 3】

請求項 2 記載の化粧料容器において、化粧皿とねじ筒を別体とし、ねじ筒内周面に、回転体の係止杆に係合する縦溝を刻設したことを特徴とする化粧料容器。

【請求項 4】

請求項 2 記載の化粧料容器において、容器本体の内周壁に縦溝を刻設し、化粧皿のスカート部の下端に、上記縦溝に係合する突起を突設したことを特徴とする化粧料容器。

【発明の詳細な説明】**【技術分野】**

30

【0001】

本発明は、パウダー等の粉末化粧料を収容する化粧料容器に関するものである。

【背景技術】**【0002】**

容器本体に、ばねを介して上昇可能とした化粧皿と、該化粧皿の化粧料上面に接合する回転可能とした切削皿を装着し、切削皿を迴動させることによって化粧料を削りだし、粉体として切削皿上に溜め、使用に応じて化粧皿を上昇させるようにした化粧料容器は、従来より知られている（特許文献 1 参照）。

【特許文献 1】特開平 11 - 225821 号公報

【発明の開示】

40

【発明が解決しようとする課題】**【0003】**

しかしながら、上記従来化粧料容器は、化粧皿、切削皿、その支持機構等を容器本体内に装着しており、部品数も多く、構造が複雑であるという問題があった。

また、切削皿の把持部に粉末化粧料が付着することもあるので、手指が汚れることもあった。

【0004】

本発明は、上記問題を解決することを課題として、構造が単純で部品数を少なくしてコスト低減を図り、また回転体を容器外面側に設けて操作を容易にし、手指等の汚れを防止した化粧料容器を提供することを目的とする。

50

【課題を解決するための手段】

【0005】

本発明は、上記の課題を解決するため、化粧品容器として、容器本体とキャップ、中皿と化粧皿、および回転体とからなる化粧品容器であって、容器本体は、内周壁と下方に回転体の支持筒を形成した外周壁を具備しており、中皿は、中央部に化粧品吐出口を穿孔し、パフを収納可能とした凹部を有する受け皿と、その外周の取付部とを具備し、化粧皿は、中皿の凹部に合わせた形状を有する皿体と、皿体の外周縁より垂設されたスカート部と皿体の下方に垂設されたねじ筒を具備しており、回転体は、支持筒に迴動自在に取付された外筒と、ねじ筒に螺合する内筒とを具備し、容器本体の内周壁と皿体のスカート部を非円形とし、互いに迴動不能としたことを特徴とする構成を採用する。

10

【0006】

また、別実施例として、容器本体は、円形の内周壁と、該内周壁の下端に取付され、内周にねじを螺設した内筒を有する案内体と、下方に回転体の支持筒を形成した外周壁を具備しており、中皿は、中央部に化粧品吐出口を穿孔し、パフを収納可能とした凹部を有する受け皿と、その外周の取付部とを具備し、化粧皿は、中皿の凹部に合わせた形状を有する円形の皿体と、皿体の外周縁より垂設されたスカート部と、皿体の下方に垂設され、縦方向のスリットを設けたねじ筒を具備しており、回転体は、支持筒に迴動自在に取付された外筒と、ねじ筒のスリットに嵌挿される係止杆を立設した底板とを具備していることを特徴とする構成を採用する。

20

【0007】

また、別実施例として、上記の化粧品容器において、化粧皿とねじ筒を別体とし、ねじ筒内周面に、回転体の係止杆が係合する縦溝を刻設したことを特徴とする構成、あるいは容器本体の内周壁に縦溝を刻設し、化粧皿のスカート部の下端に、上記縦溝に係合する突起を突設したことを特徴とする構成を採用する。

【発明の効果】

【0008】

本発明の化粧品容器は、回転体を迴動させることで化粧皿が上昇し、一定量の粉体が化粧品吐出口から吐出され、パフに適量付着させることができる。

また、シンプルな構造となっておりコスト低減が図れるとともに、回転体が容器外面に装着されているので、操作が簡単でしかも手指等の汚れも防止できる。

30

【発明を実施するための最良の形態】

【0009】

化粧品容器の化粧皿の移動を、容器外面に装着した回転体を迴動させる等の簡単な操作により、一定量の粉末化粧料の吐出を実現したもので、以下、実施例を示して説明する。

【実施例1】

【0010】

図1～3に示すように、本発明の化粧品容器は、容器本体1とキャップ2、中皿3と化粧皿4、および回転体5とから構成されている。

【0011】

容器本体1は、内周壁6と外周壁7から構成され、円筒状の外周壁7上方は縮径され、キャップ2が係合する係合部8が形成されており、外周壁7下方は縮径されて回転体5の支持筒9となっており、支持筒9の外周には、凹溝10が穿設されている。

40

【0012】

中皿3は、中央部に化粧料の吐出口11を穿設し、パフ12を収納可能とした凹部13を有する受け皿14と、該受け皿14外周に接続され、容器本体1の上端に取付される取付部15とから構成されている。

【0013】

化粧皿4は、中皿3の凹部13に合わせた形状を有する皿体16と、該皿体16の外周端より垂設され、容器本体1の内周壁6に摺動可能として係合するスカート部17と、皿体16の下方に垂設され、外周にねじ18を螺設したねじ筒19とから構成されている。

50

【0014】

回転体5は、図3に示すように、容器本体1の支持筒9に係合する外筒20と底板21、化粧皿4のねじ筒19に係合する内筒22とから構成され、外筒20の内周には、支持筒9の凹溝10に係合する凸条23が突設されており、内筒22の内周には、ねじ筒19のねじ18に螺合するねじ24が螺設されている。

【0015】

容器本体1の内周壁6、化粧皿4のスカート部17の横断面形状は、図4に示すように、楕円形等の非円形とし、互いに迴動不能とされている。

【0016】

また、容器本体1の外周壁7と回転体5の外面に目盛等を付与することによって、回転量を目視することができる。 10

【0017】

次に、化粧料容器の使用態様と作用効果について説明する。

化粧料容器の中皿3に一定量の粉末化粧料が収納される。

化粧料の塗布にあたっては、キャップ2を開いてパフ12を中皿3に押し付けると、吐出口11周辺の粉末化粧料をパフ12に付着させることができる。

【0018】

中皿3上の化粧料がなくなると、回転体5を迴動させ、化粧料を吐出口11より吐出する。

その際には、容器本体1の外周壁7を保持し、回転体5を迴動させれば、回転体5の回転が内筒22からねじ18、ねじ24を通じて化粧皿4のねじ筒19と伝達され、スカート部17と内周壁6が楕円形等の非円形で迴動不能に構成されているので、化粧皿4が上昇する。 20

【0019】

回転体5の迴動を一定量とすると、常に一定量の化粧料を吐出させることができ、迴動量を調節することによって吐出量を調節することもできる。

【実施例2】

【0020】

次に、容器本体の内周壁、および化粧皿を円形とした化粧料容器の第2実施例について説明する。 30

図5、6に示すように、本実施例の化粧料容器は、容器本体1aとキャップ2a、中皿3aと化粧皿4a、および回転体5aとから構成されている。

【0021】

容器本体1aは、内周壁30と、該内周壁30にフランジ31を介して連設された外周壁32とからなり、内周壁30のフランジ31より上部分は拡径部33となっており、ねじ34が螺設されている。

内周壁30の下端外周には、周方向に複数の縦溝35が刻設され、案内体36が嵌合されている。

【0022】

案内体36は、図6に示すように、内周面に縦溝35に係合する凸条37を突設した外筒38と底板39、該底板39に接続され、上端に1条のねじ40を螺設した内筒41とから構成されている。 40

【0023】

外周壁32の下端は縮径され、回転体5aの支持筒42となっており、外周には凹溝43が穿設されている。

【0024】

図5に示すように、キャップ2aは、頂壁44と側周壁45とからなり、側周壁45の下方部内周には、容器本体1aのねじ34に螺合するねじ46が螺設されている。

【0025】

中皿3aは、中央部に吐出口47を穿設した受け皿48と、該受け皿48外周の取付部 50

49 とから構成されている。

【0026】

図6(b)に示すように、化粧皿4aは、中皿3aの受け皿48と同形状の皿体50と、容器本体1aの内周壁30の内面に摺動可能として係合するスカート部51と、皿体50の下方に垂設され、外周に案内体36のねじ40に螺合するねじ52を螺設し、複数のスリット53を刻設したねじ筒54とから構成されている。

【0027】

回転体5aは、容器本体1aの支持筒42に嵌合され、内周に支持筒42の凹溝43に係合する凸条55を突設した外筒56と底板57、および底板57に立設され、ねじ筒54のスリット53に係合する係止杆58とから構成されている。

10

また、容器本体1aの外周壁32と回転体5aの外面に目盛等を付与することによって、第1実施例と同様に回転量を目視することができる。

【0028】

化粧料容器の使用時に、容器本体1aの外周壁32を保持し、回転体5aを廻動すると、回転体5aの係止杆58がねじ筒54のスリット53に係合しているため、ねじ筒54が廻動され、ねじ筒54は案内体36のねじ40に案内され上昇する。

【0029】

化粧料の塗布にあたっては、前記第1実施例と同様の作用効果を得ることができる。

【0030】

前記実施例では、ねじ筒54を化粧皿4aの皿体50から垂設するようにしたが、図7

20

に示すように、ねじ筒54aを皿体50とは別体として、ねじ筒54aの内周面に縦溝60を刻設し、該縦溝60に係止杆58aに係合させるようにしてもよい。

そうすることによって、皿体50は廻動しないので、よりスムーズに上昇させることができる。

【0031】

また、図8に示すように、スカート部51aの下端に凸起65を突設し、容器本体の内周壁30aに縦溝66を刻設し、凸起65を縦溝66に係合するようにして、化粧皿4a

のスカート部51aを内周壁30aに摺動自在に嵌挿するようにしてもよい。

30

化粧皿4aは廻動することはないので、第1実施例と同様に、回転体5aに化粧皿4aのねじ筒67に係合するねじを螺設した内筒68を立設して、案内体をなくすこともできる。

【産業上の利用可能性】

【0032】

化粧料容器の外面に回転体を装着したことにより、廻動が容易にでき、手指等の汚れも防止できる。

シンプルな構造となるのでコスト低減を図ることができ、しかも化粧料の吐出口より適量吐出可能であるので、化粧料容器の商品価値が高まり、さらにまた粉末化粧料だけでなくクリーム状化粧料等にも使用できるので、用途拡大に適用できる。

【0033】

また、化粧料容器ばかりではなく、粉末状の食品、薬品等の収納容器にも利用できる。

40

【図面の簡単な説明】

【0034】

【図1】本発明化粧料容器の半縦断正面図である。

【図2】キャップを除いた化粧料容器の平面図である。

【図3】キャップを除いた化粧料容器の半縦断側面図である。

【図4】回転体を取り外した化粧料容器の底面図である。

【図5】第2実施例の化粧料容器の断面正面図である。

【図6】要部の拡大説明図で、(a)は化粧皿の上昇前、(b)は化粧皿の上昇時を示す図である。

【図7】変形実施例の説明図である。

50

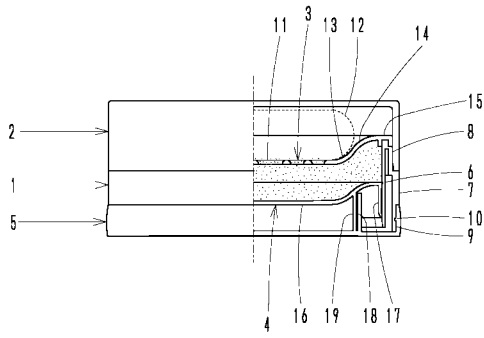
【図 8】他の実施例の説明図である。

【符号の説明】

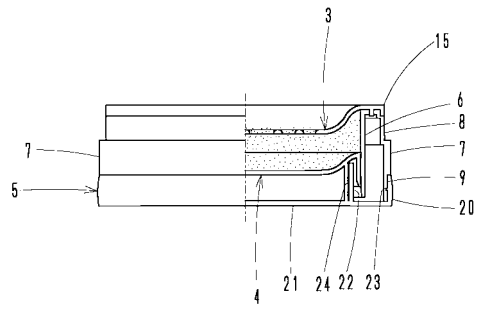
【0035】

1、1 a	容器本体	
2、2 a	キャップ	
3、3 a	中皿	
4、4 a	化粧皿	
5、5 a	回転体	
6、30、30 a	内周壁	
7、32	外周壁	10
8	係合部	
9、42	支持筒	
10、43	凹溝	
11、47	吐出口	
12	パフ	
13	凹部	
14、48	受け皿	
15、49	取付部	
16、50	皿体	
17、51、51 a	スカート部	20
18、52	ねじ	
19、54、54 a、67	ねじ筒	
20、56	外筒	
21、57	底板	
22	内筒	
23、55	凸条	
24	ねじ	
31	フランジ	
33	拡径部	
34、40	ねじ	30
35	縦溝	
36	案内体	
37	凸条	
38	外筒	
39	底板	
41、68	内筒	
44	頂壁	
45	側周壁	
46	ねじ	
53	スリット	40
58、58 a	係止杆	
60、66	縦溝	
65	凸起	

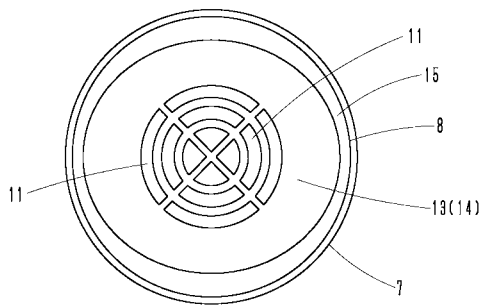
【 図 1 】



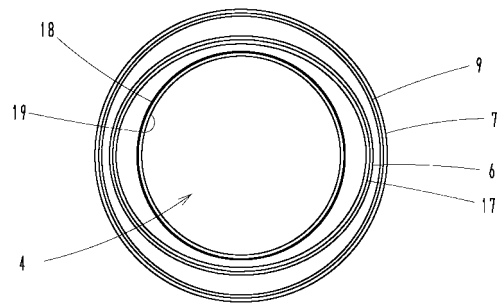
【 図 3 】



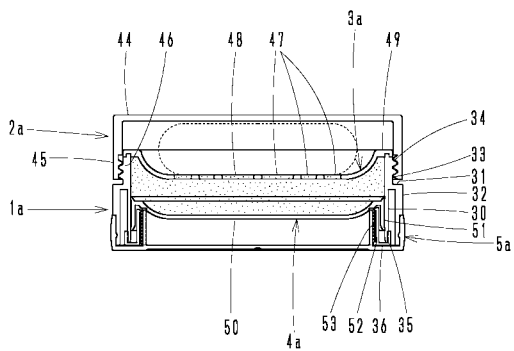
【 図 2 】



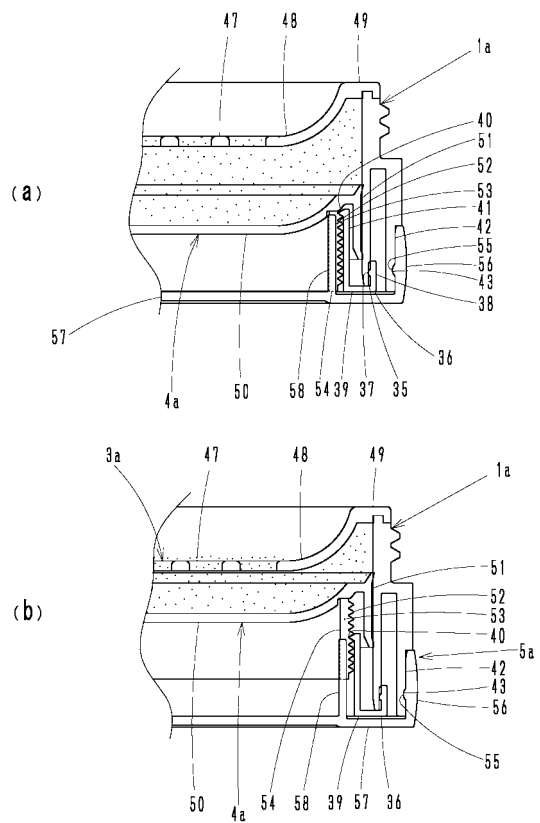
【 図 4 】



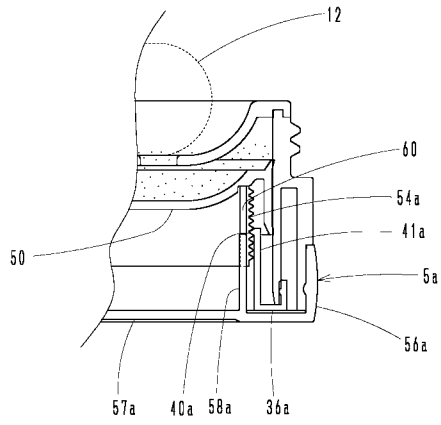
【 図 5 】



【 図 6 】



【 図 7 】



【 図 8 】

