



# (12)发明专利申请

(10)申请公布号 CN 107297356 A

(43)申请公布日 2017. 10. 27

(21)申请号 201710665423.9

(22)申请日 2017.08.07

(71)申请人 无锡市湖昌机械制造有限公司

地址 214000 江苏省无锡市惠山区堰桥街道林陆巷(工业集中区)

(72)发明人 王曙新

(74)专利代理机构 南京正联知识产权代理有限公司 32243

代理人 张玉红

(51) Int. Cl.

B08B 3/04(2006.01)

B08B 1/04(2006.01)

B08B 3/02(2006.01)

B08B 13/00(2006.01)

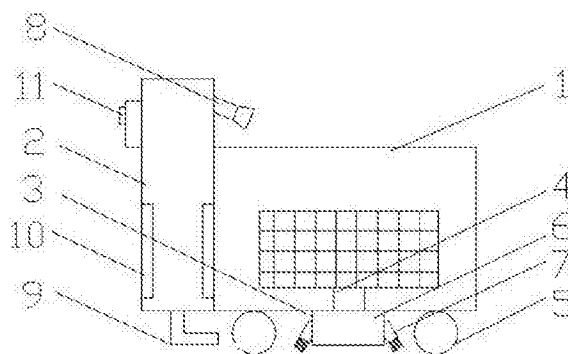
权利要求书1页 说明书2页 附图1页

## (54)发明名称

具备移动刷洗功能的沉浸式清洗装置

## (57)摘要

本发明公开了一种具备移动刷洗功能的沉浸式清洗装置,包括机体、水箱和旋转毛刷盘,所述机体的内部底端设有旋转支座,所述旋转支座的顶端设有工件料筐,所述机体的下端对称设有四个滚轮体,所述旋转毛刷盘固接在所述机体的下端中央位置,所述旋转毛刷盘包括旋转盘体和若干毛刷杆体,若干所述毛刷杆体环形排列设置在所述旋转盘体的外侧端面上,所述水箱固接在所述机体的一侧端面上,所述水箱的上端导出一排水管,所述排水管倾斜朝向所述机体的上方设置,所述水箱的下端导出一清洗管,所述清洗管朝向所述旋转毛刷盘设置。通过上述方式,本发明不仅能够对工件进行旋转清洗,还能对清洗机底部难以打扫的工作地面进行移动式刷洗。



1. 一种具备移动刷洗功能的沉浸式清洗装置,包括机体、水箱和旋转毛刷盘,其特征在于,所述机体的内部底端设有旋转支座,所述旋转支座的上端设有工件料筐,所述机体的下端对称设有四个滚轮体,四个所述滚轮体呈矩形排列设置,所述旋转毛刷盘固接在所述机体的下端中央位置,所述旋转毛刷盘包括旋转盘体和若干毛刷杆体,若干所述毛刷杆体环形排列设置在所述旋转盘体的外侧端面上,若干所述毛刷杆体均倾斜向下设置,所述水箱固接在所述机体的一侧端面上,所述水箱的上端导出一排水管,所述排水管倾斜朝向所述机体的上方设置,所述水箱的下端导出一清洗管,所述清洗管朝向所述旋转毛刷盘设置。

2. 根据权利要求1所述的具备移动刷洗功能的沉浸式清洗装置,其特征在于,所述水箱内设有电加热装置,所述水箱的外侧端面上安装有加热按钮,所述加热按钮通过传输线连接至所述电加热装置。

3. 根据权利要求1所述的具备移动刷洗功能的沉浸式清洗装置,其特征在于,所述旋转毛刷盘对应设于四个所述滚轮体的中央。

4. 根据权利要求1所述的具备移动刷洗功能的沉浸式清洗装置,其特征在于,所述水箱与所述机体一体式固定连接。

## 具备移动刷洗功能的沉浸式清洗装置

### 技术领域

[0001] 本发明涉及清洗装置领域,特别是涉及一种具备移动刷洗功能的沉浸式清洗装置。

### 背景技术

[0002] 在零部件加工领域中,在车床上加工得到的机械零部件的缝隙和内孔中都残留有铁屑或油污,若不及时清除,必然会影响到装配后的工作效率,对于以下精密机械,甚至会影响到其精确度,以往的方法是通过人工清洗和检查,这样会消耗大量的人力,并且人工清洗的效果不好,依然会有少量碎屑残留,目前,市场上也出现了一些机械零部件清洗的装置,传统的机械零部件的清洗装置仅仅具备工件清洗功能,缺乏多功能性,而且对清洗设备底部间隙的工作地面难以进行清扫,容易造成杂物灰尘残留而影响工作环境质量。

### 发明内容

[0003] 本发明主要解决的技术问题是提供一种具备移动刷洗功能的沉浸式清洗装置,不仅能够对工件进行旋转清洗,还能对清洗机底部难以打扫的工作地面进行移动式刷洗。

[0004] 为解决上述技术问题,本发明采用的一个技术方案是:提供一种具备移动刷洗功能的沉浸式清洗装置,包括机体、水箱和旋转毛刷盘,所述机体的内部底端设有旋转支座,所述旋转支座的上端设有工件料筐,所述机体的下端对称设有四个滚轮体,四个所述滚轮体呈矩形排列设置,所述旋转毛刷盘固接在所述机体的下端中央位置,所述旋转毛刷盘包括旋转盘体和若干毛刷杆体,若干所述毛刷杆体环形排列设置在所述旋转盘体的外侧端面上,若干所述毛刷杆体均倾斜向下设置,所述水箱固接在所述机体的一侧端面上,所述水箱的上端导出一排水管,所述排水管倾斜朝向所述机体的上方设置,所述水箱的下端导出一清洗管,所述清洗管朝向所述旋转毛刷盘设置。

[0005] 在本发明一个较佳实施例中,所述水箱内设有电加热装置,所述水箱的外侧端面上安装有加热按钮,所述加热按钮通过传输线连接至所述电加热装置。

[0006] 在本发明一个较佳实施例中,所述旋转毛刷盘对应设于四个所述滚轮体的中央。

[0007] 在本发明一个较佳实施例中,所述水箱与所述机体一体式固定连接。

[0008] 本发明的有益效果是:本发明不仅能够将工件沉浸在机体内进行旋转清洗,还能对机体下方难以清扫的工作地面进行旋转刷洗,防止机体下方有灰尘杂物残留而影响工作环境的质量。

### 附图说明

[0009] 为了更清楚地说明本发明实施例中的技术方案,下面将对实施例描述中所需要使用的附图作简单地介绍,显而易见地,下面描述中的附图仅仅是本发明的一些实施例,对于本领域普通技术人员来讲,在不付出创造性劳动的前提下,还可以根据这些附图获得其它的附图,其中:

图1是本发明具备移动刷洗功能的沉浸式清洗装置一较佳实施例的结构示意图；

附图中各部件的标记如下：1、机体；2、水箱；3、旋转毛刷盘；4、旋转支座；5、滚轮体；6、旋转盘体；7、毛刷杆体；8、排水管；9、清洗管；10、电加热装置；11、加热按钮。

### 具体实施方式

[0010] 下面将对本发明实施例中的技术方案进行清楚、完整地描述，显然，所描述的实施例仅是本发明的一部分实施例，而不是全部的实施例。基于本发明中的实施例，本领域普通技术人员在没有做出创造性劳动前提下所获得的所有其它实施例，都属于本发明保护的范围。

[0011] 请参阅图1，本发明实施例包括：

一种具备移动刷洗功能的沉浸式清洗装置，包括机体1、水箱2和旋转毛刷盘3，所述机体1的内部底端设有旋转支座4，所述旋转支座4的上端设有工件料筐，所述机体1的下端对称设有四个滚轮体5，四个所述滚轮体5呈矩形排列设置，所述旋转毛刷盘3固接在所述机体1的下端面中央位置，所述旋转毛刷盘3包括旋转盘体6和若干毛刷杆体7，若干所述毛刷杆体7环形排列设置在所述旋转盘体6的外侧端面上，若干所述毛刷杆体7均倾斜向下设置，所述水箱2固接在所述机体1的一侧端面上，所述水箱2的上端导出一排水管8，所述排水管8倾斜朝向所述机体1的上方设置，所述水箱2的下端导出一清洗管9，所述清洗管9朝向所述旋转毛刷盘3设置。

[0012] 另外，所述水箱2内设有电加热装置10，所述水箱2的外侧端面上安装有加热按钮11，所述加热按钮11通过传输线连接至所述电加热装置10。

[0013] 另外，所述旋转毛刷盘3对应设于四个所述滚轮体5的中央。

[0014] 另外，所述水箱2与所述机体1一体式固定连接。

[0015] 本发明的工作原理为机体1的内部底端设有旋转支座4，旋转支座4的上端设有工件料筐，工件放置在工件料筐后通过旋转支座4进行旋转清洗，机体1的下端对称设有四个滚轮体5，四个滚轮体5呈矩形排列设置，方便工作人员进行移动，旋转毛刷盘3固接在机体1的下端面中央位置，旋转毛刷盘3对应设于四个滚轮体5的中央，旋转毛刷盘3包括旋转盘体6和若干毛刷杆体7，若干毛刷杆体7环形排列设置在旋转盘体6的外侧端面上，若干毛刷杆体7均倾斜向下设置，对机体1下方的工作地面进行旋转刷洗。

[0016] 水箱2固接在机体1的一侧端面上，水箱2与机体1一体式固定连接，提高结构的稳定性，水箱2内设有电加热装置10，水箱2的外侧端面上安装有加热按钮11，加热按钮11通过传输线连接至电加热装置10，对水箱2内的水进行加热，提高工件的清洗质量，水箱2的上端导出一排水管8，排水管8倾斜朝向机体1的上方设置，水箱2通过排水管8向机体1内放入清洗水，水箱2的下端导出一清洗管9，清洗管9朝向旋转毛刷盘3设置，水箱2通过清洗管9向机体1下方喷射清洗水，配合旋转毛刷盘3对工作地面进行刷洗。

[0017] 以上所述仅为本发明的实施例，并非因此限制本发明的专利范围，凡是利用本发明说明书内容所作的等效结构或等效流程变换，或直接或间接运用在其它相关的技术领域，均同理包括在本发明的专利保护范围内。

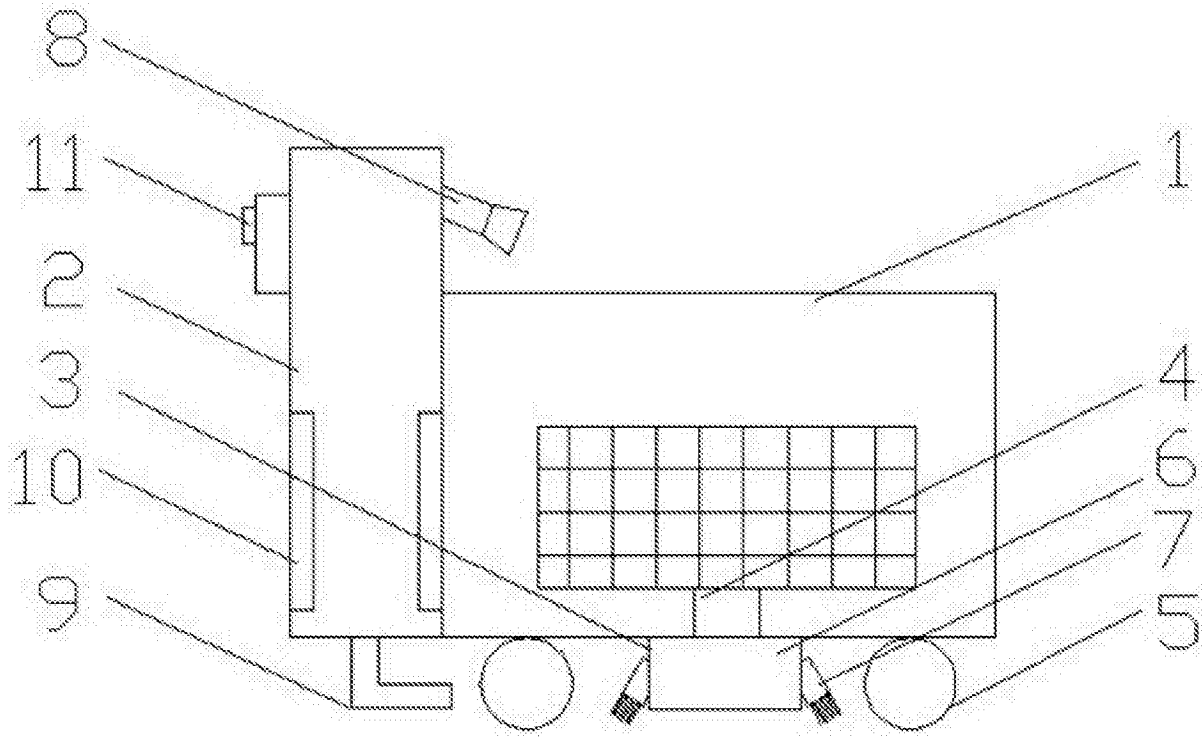


图1