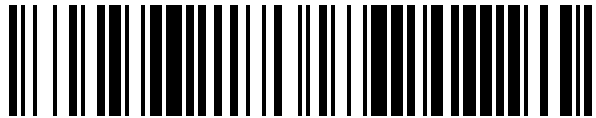


19



OFICINA ESPAÑOLA DE
PATENTES Y MARCAS

ESPAÑA



11 Número de publicación: **1 078 393**

21 Número de solicitud: 201231340

51 Int. Cl.:

A61H 19/00 (2006.01)

12

SOLICITUD DE MODELO DE UTILIDAD

U

22 Fecha de presentación:

17.12.2012

43 Fecha de publicación de la solicitud:

09.01.2013

71 Solicitantes:

WE ARE YOU PARTNERSHIP SOLUTIONS, S.L.
(100.0%)

Ctra. Azucarera Intelhorce, 14
Pgno. Ind Guadalhorce
29004 Málaga (Málaga), ES

72 Inventor/es:

DORRONSORO RUEDA, Francisco

74 Agente/Representante:

MARQUÉS MORALES, Juan Fernando

54 Título: **DISPOSITIVO MASTURBADOR**

ES 1 078 393 U

DESCRIPCIÓN

Dispositivo masturbador.

5 CAMPO TÉCNICO.

El objeto de la presente invención, tal como se expresa en el enunciado de esta memoria descriptiva, hace referencia a un dispositivo de masturbación masculino que, en posición de reposo, sus dimensiones son muy reducidas con una apariencia inocua, mientras que en uso que mejora la sensación de placer mediante la autoadaptación de sus dimensiones a la medida del pene.

ANTECEDENTES DE LA INVENCION.

En la actualidad se conocen multitud de dispositivos para masturbación masculina consistentes en un receptáculo rígido en cuyo interior se dispone un recubrimiento rugoso, conocidos coloquialmente como vaginas artificiales.

Estos dispositivos son voluminosos y no se adaptan correctamente a cualquier tamaño de pene, en algunos casos resulta insuficiente y en otros excesivo. Por otro lado, su forma externa suele ser muy explícita, por lo que su exposición puede resultar ofensiva para determinadas sensibilidades, siendo inapropiada su venta en locales con acceso no restringido a menores.

DESCRIPCIÓN DE LA INVENCION.

El novedoso dispositivo masturbador extensible, soluciona de forma simple y original los problemas citados, estando dotado de un elemento de asimiento tubular rígido, en el que se acopla un cuerpo elástico hueco, abierto por un extremo para permitir su penetración, que en posición de reposo permanece oculto en el interior del elemento de asimiento, o parcialmente sobresaliente por uno de sus extremos.

La embocadura del cuerpo elástico hueco queda asociada a la embocadura del elemento de asimiento tubular, mientras que una parte, o el resto del cuerpo, queda liberado permitiendo su deformación por estiramiento, de manera que el pene pueda sobresalir por el extremo libre del elemento de asimiento.

La superficie interna del cuerpo elástico incorpora diferentes configuraciones potenciadoras del masaje realizado sobre el pene, como puede ser ondulaciones.

A fin de evacuar el aire contenido en el cuerpo elástico cuando se introduce el pene en el mismo, este incorpora una o varias salidas de aire constituidas por perforaciones realizadas preferentemente en el extremo cerrado de este, o protuberancias o nervaduras internas que garantizan una vía de salida de aire por su embocadura, aún con el miembro en posición de penetración.

Según lo descrito, el novedoso masturbador extensible en posición de reposo presenta una discreta forma muy compacta e inocua, tal como un cilindro de poca altura, no relacionada con su uso real, de manera que puede ser expuesto o presentado en lugares públicos sin resultar violento, al pasar desapercibida su función.

Por otro lado, el cuerpo elástico en posición de reposo no llega a cubrir la totalidad del pene, sin embargo tras su penetración y tirando del mismo a través del elemento de asimiento, dicho cuerpo se estira hasta cubrir la totalidad del pene, sea cual sea su longitud, adaptándose igualmente a su sección. El efecto de estiramiento/ compresión ocurrido con los movimientos de introducción y extracción del pene a través del elemento de asimiento potencian el masaje realizado por la superficie interna del cuerpo elástico, obteniéndose una sensación más placentera que en una vagina artificial convencional.

DESCRIPCIÓN DE LOS DIBUJOS.

La figura 1 muestra una vista del nuevo dispositivo masturbador en posición de reposo, correspondiente a un ejemplo en el que el cuerpo elástico sobresale del elemento de asimiento.

La figura 2 muestra una vista en del nuevo dispositivo masturbador en posición de reposo, correspondiente a un ejemplo en el que el cuerpo elástico queda oculto en su interior.

La figura 3 Muestra un corte vertical del novedoso masturbador en posición de reposo.

La figura 4 Muestra un corte vertical del novedoso masturbador en posición estirada.

DESCRIPCIÓN DE UN EJEMPLO PRÁCTICO.

En novedoso dispositivo masturbador consta de un elemento de asimiento tubular rígido (1), en el que se acopla un

cuerpo elástico hueco (2), abierto por un extremo (3) para permitir su penetración, cuya embocadura (4) queda asociada a la embocadura del elemento de asiento (5), mientras que el resto del cuerpo queda liberado.

5 Según el ejemplo representado, la superficie interna del cuerpo elástico presenta una pluralidad de ondulaciones (7) destinadas a potenciar masaje realizado sobre el pene.

A fin de evacuar el aire contenido en el cuerpo elástico cuando se introduce el pene en el mismo, este incorpora una salida de aire constituida por una perforación (6) realizada en el extremo cerrado de este.

REIVINDICACIONES

- 5 1ª.- Dispositivo masturbador, caracterizado esencialmente porque presenta un elemento de asimiento tubular rígido (1), en el que se acopla un cuerpo elástico hueco (2), abierto por un extremo (3), de una dimensiones tales que en reposo no cubre la totalidad del pene, cuya superficie interna incorpora diferentes configuraciones potenciadoras del masaje realizado, y cuya embocadura (4) queda asociada a la embocadura del elemento de asimiento (5), mientras que parte o el resto del cuerpo queda liberado permitiendo su deformación por estiramiento, de manera que el pene pueda sobresalir por el extremo libre del elemento de asimiento quedando totalmente cubierto por el cuerpo elástico hueco estirado.
- 10 2ª.- Dispositivo masturbador, según reivindicación primera, caracterizado esencialmente porque el cuerpo elástico (2) presenta una o varias salidas de aire, a través de las cuales se evacua el aire contenido en este en el momento de la penetración.
- 15 3ª.- Dispositivo masturbador, según reivindicaciones primera y segunda, caracterizado porque las salidas de aire están constituidas por cortes o perforaciones (6) realizados en el cuerpo elástico (2), preferentemente en su extremo cerrado.
- 20 4ª.- Dispositivo masturbador, según reivindicaciones primera y segunda, caracterizado porque las salidas de aire están constituidas por protuberancias o nervaduras realizadas en la superficie interior del cuerpo elástico hueco (2) conformando vías de salida de aire por su embocadura, aún con el pene en posición de penetración.
- 25 5ª.- Dispositivo masturbador, según reivindicación primera, caracterizado esencialmente el cuerpo elástico hueco (2) en posición de reposo queda oculto en el interior del elemento de asimiento tubular rígido (1).
- 6ª.- Dispositivo masturbador, según reivindicación primera, caracterizado esencialmente el cuerpo elástico hueco (2) en posición de reposo sobresale parcialmente del interior del elemento de asimiento tubular rígido (1).

Fig.1

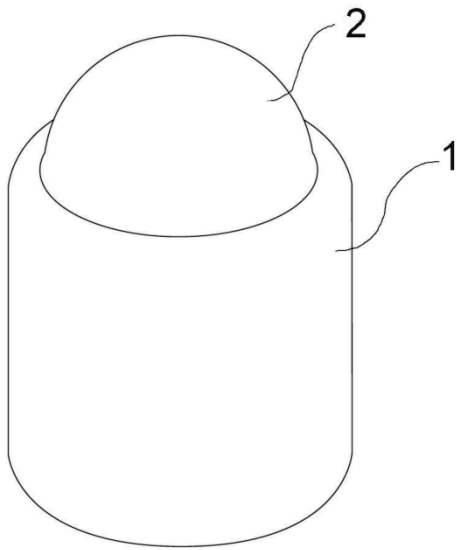


Fig.2

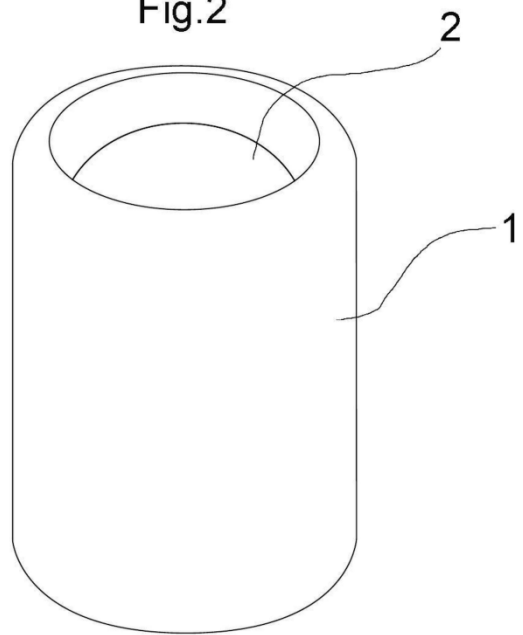


Fig.3

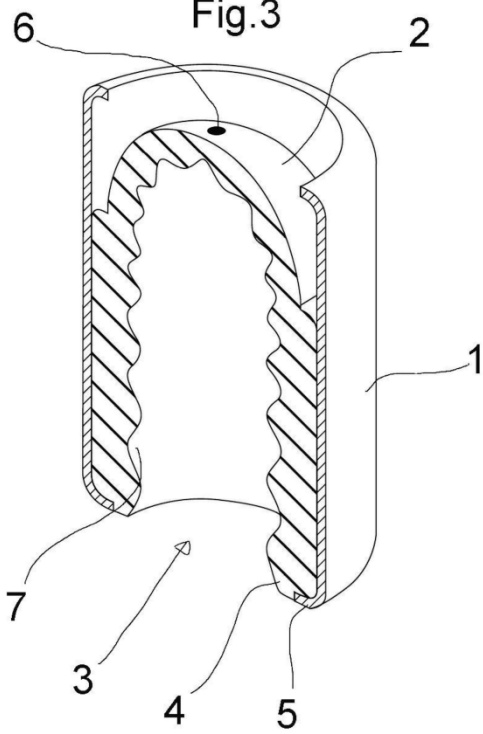


Fig.4

