



# [12] 发明专利说明书

专利号 ZL 200610085082.X

[45] 授权公告日 2009年6月10日

[11] 授权公告号 CN 100496341C

[22] 申请日 2006.5.31

[21] 申请号 200610085082.X

[30] 优先权

[32] 2005.6.2 [33] ES [31] U200501261

[73] 专利权人 珍妮有限公司

地址 西班牙巴塞罗那

[72] 发明人 曼努埃尔·珍妮·圣玛丽亚

[56] 参考文献

CN2166702Y 1994.6.1

US3493228A 1970.2.3

CN2300331Y 1998.12.16

US5947875A 1999.9.7

US3145048A 1964.8.18

US4431183A 1984.2.14

审查员 张景美

[74] 专利代理机构 北京三友知识产权代理有限公司

代理人 陈 坚

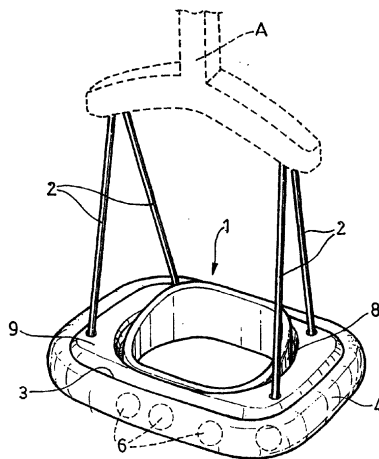
权利要求书1页 说明书2页 附图1页

[54] 发明名称

婴儿摇椅支承件

[57] 摘要

一种婴儿摇椅支承件。该支承件由安装有悬挂元件(2)的框体(1)构成,该支承件的特征在于,在其周边(3)上包括有缓冲保护器的结构,该缓冲保护器由可充气框架(4)构成,所述可充气框架(4)是透明的,并在其内部容纳用于娱乐儿童的各种物体(6)。所述可充气框架(4)设有气门(5)并在内周上具有凸缘(7),通过将该凸缘夹持在所述框体的底件(8)与紧固于所述底件上的顶件(9)之间,而将所述可充气框架固定地夹持在所述框体(1)上。



1、一种婴儿摇椅支承件，由安装有悬挂元件的框体（1）构成，该支承件在其周边上包括有缓冲保护器的结构，该缓冲保护器由可充气框架构成，其特征在于：

通过形成在所述可充气框架（4）的内周上的凸缘（7）并将该凸缘夹持在所述框体的底件（8）与紧固于所述底件上的顶件（9）之间，而将所述可充气框架固定地夹持在所述框体（1）上。

2、如权利要求1所述的婴儿摇椅支承件，其特征在于，所述可充气框架（4）是透明的，并且在所述可充气框架的内部设有用于娱乐儿童的各种物体（6）。

## 婴儿摇椅支承件

### 技术领域

本支承件用于这种类型的家用婴儿摇椅，通常通过将所述摇椅悬挂于门过梁而将其安装在房屋内。

### 背景技术

这种婴儿摇椅存在几种样式，通常包括通过设有弹性悬挂装置的构架进行悬挂的座椅，所述构架适于可拆卸地固定在门框过梁上。

由于该座椅的悬挂设置和儿童的运动，因此座椅会发生摇晃从而侧向移动，由此有时会碰撞门侧柱，因此危及儿童的安全。

### 发明内容

本发明的目的在于一种用于这种摇椅所用的座椅的支承件，由安装有悬挂元件的框体构成，所述支承件设有适于缓冲可能受到的碰撞的装置，所述装置由气动保护器构成，该气动保护器由固定设在座椅支承件周边上的可充气框架形成。通过形成在所述可充气框架的内周上的凸缘并将该凸缘夹持在所述框体的底件与紧固于所述底件上的顶件之间，而将所述可充气框架固定地夹持在所述框体上。

该可充气框架优选为透明的，并在其内部容纳各种娱乐儿童的物体，所述可充气框架设有相应的气门。

通过以下详细说明将更清楚这些和其它特征，通过表示具体实施例的附图将更容易理解该说明，所述具体实施例仅以示例方式说明而不限制本发明的范围。

### 附图说明

在附图中：

图 1 表示作为本发明目的的婴儿摇椅支承件的立体图；和  
图 2 是一剖视图，详细示出了可充气框架是如何固定地夹持到支承件上的。

### 具体实施方式

根据附图，所述婴儿摇椅支承件包括框体 1，在框体 1 的四个点中的每一个处安装有相应的悬挂元件 2，所述悬挂元件在上部固定在构架 A 上，后者包括弹簧并在上部具有高度调整装置和用于将组件固定在门过梁上的传统装置（未示出）。

一个特征在于，该支承件 1 在其周边 3 上包括缓冲保护器的结构，该缓冲保护器由截面呈筒形并设有相应气门 5 的可充气框架 4 构成。

该可充气框架 4 为透明塑料材料，并在其内部设有娱乐儿童的物体，所述物体在该情况下由球 6 构成。

图 2 表示将可充气框架 4 固定地夹持在支承件 1 上的方式的示例，通过引入设在所述框架内周上的凸缘 7 并将其夹在支承件的底件 8 和通过螺钉 10 紧固在所述底件上的顶件 9 之间而实现所述夹持。

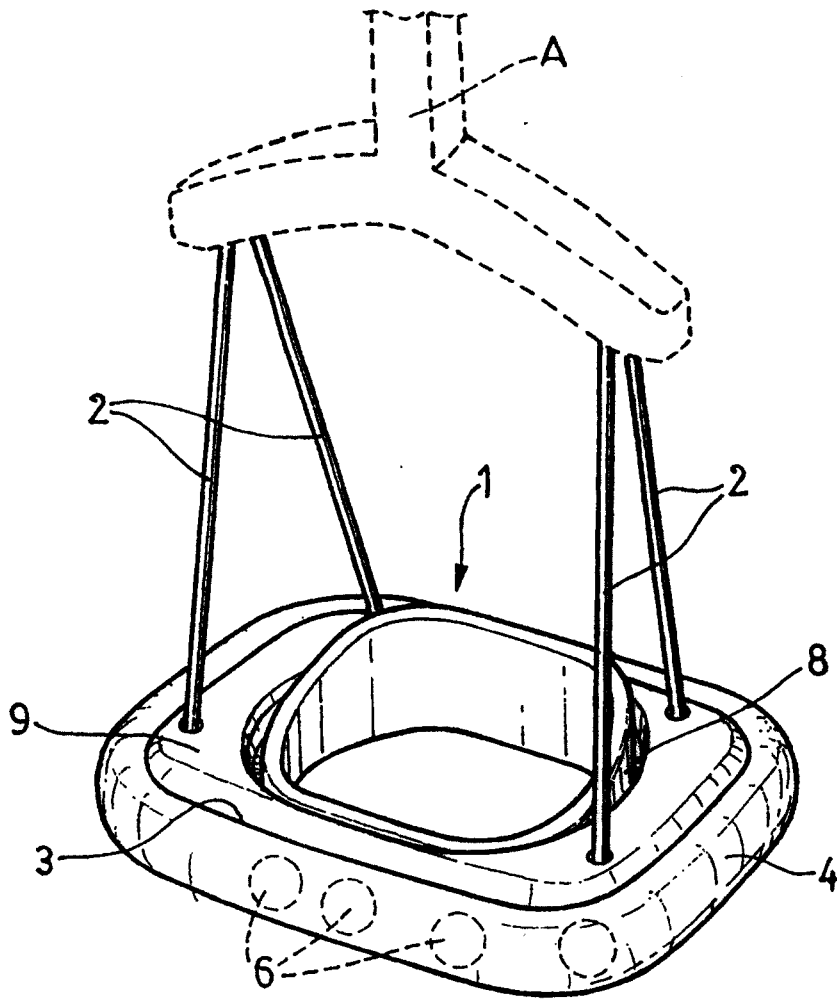


图 1

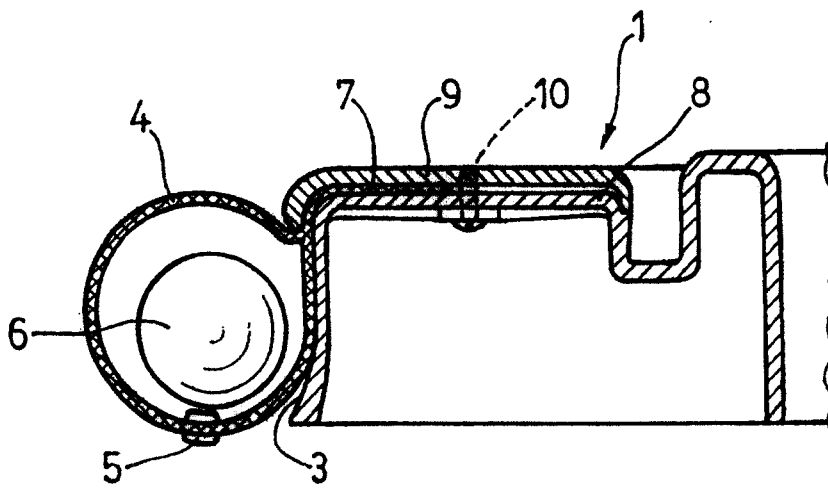


图 2