

(19) 대한민국특허청(KR)
(12) 실용신안공보(Y1)

(51) Int. Cl.⁵
G04B 37/00
G04B 47/00

(45) 공고일자 1993년 12월 28일
(11) 공고번호 실 1993-0008689

(21) 출원번호	실 1987-0008324	(65) 공개번호	실 1987-0018797
(22) 출원일자	1987년 05월 27일	(43) 공개일자	1987년 12월 24일
(30) 우선권주장	61-80063 1986년 05월 27일 일본(JP)		
(71) 출원인	가부시끼가이샤 오오사와 쇼오카이 쓰쓰미 세이지 일본국 도오쿄오도 미나또꾸 시바우라 4쥬오메 2반 8고오가부시끼가이샤 오오사와 쇼오카이 미야께 쇼오조오 일본국 도오쿄오도 미나또꾸 시바우라 4쥬오메 2반 8고오		
(72) 고안자	마쓰가게 히로끼 일본국 도오쿄오도 스키나미꾸 미야마에 3쥬오메 5반 15고오		
(74) 대리인	장용식		

심사관 : 정차호 (책
자공보 제1868호)

(54) 끼워 넣기식 시계

요약

내용 없음.

대표도

도 1

명세서

[고안의 명칭]

끼워 넣기식 시계

[도면의 간단한 설명]

제 1 도는 본 고안의 제 1 실시예에 따른 끼워넣기식 시계의 장착방향을 도시한 분해사시도.

제 2 도는 제 1 도의 시계의 장착완료 사시도.

제 3 도는 제 1 도의 시계의 주요부분의 평면도.

제 4 도는 제 3 도의 일부 종단면도.

제 5 도는 본 고안의 제 2 실시예에 따른 끼워넣기식 시계를 운동복의 일부에 끼워붙인 부분도.

제 6 도는 본 고안의 제 2 실시예에 따른 끼워넣기식 시계를 T셔어츠의 일부에 끼워붙인 정면도.

제 7 도는 본 고안의 제 3 실시예에 따른 끼워넣기식 시계를 열쇠고리에 끼워붙인 사시도.

제 8 도는 본 고안의 제 3 실시예에 따른 끼워넣기식 시계를 간호원시계(nurse watch)에 끼워붙인 사시도.

* 도면의 주요부분에 대한 부호의 설명

A : 끼워넣기식 시계	1 : 시계본체
1a : 플렌지	1b : 홈
2 : 부착링	2a : 볼록편
2b : 물림발톱	3 : 손목밴드
4 : 지지링	

[실용신안의 상세한 설명]

[산업상의 이용분야]

본 고안은 휴대자 자신이 직접 또는 간접적으로 휴대하고 다니는 휴대물에 착탈 자유롭게 장착하여 휴대하고 다니는 끼워넣기식 시계에 관한 것이다.

[종래의 기술]

문화가 고도로 발달한 사회에서는 시간관리가 점점 필요하게 된다.

이때문에 시간관리의 매체가 되는 시계의 존재가 생활을 합리화하는 중요한 요소이다. 그런데 건물의 내외에는 각종 시계가 걸려있으므로, 어떤 위치로 이동하여도 시간을 정확히 파악하는 것은 용이하다.

그러나, 건물이외의 이동장소에서 시간을 정확히 파악하기 위해서는 시계를 휴대하고 다니는 것이 요구된다.

이 때문에 종래부터 직접 또는 간접적으로 휴대하고 다니는 시계에서 많은 종류가 있다.

예컨대 직접 몸에 착용하여 휴대하고 다니는 것으로서는 손목시계, 다리시계(주로 부인용), 걸이시계(목걸이시계) 등이 있고, 또 간접적으로 휴대하고 다니는 것으로서는 회중시계, 여행용 시계(여행용의 알람경용 케이스에 접어넣는 시계) 등이 있다.

상기한 종래의 직접 또는 간접적으로 휴대하고 다니는 시계에는 다음과 같은 문제점이 있었다.

(1) 상기의 휴대시계는 어느 것이나 시계자체가 독립되어 있기 때문에 몸체 착용하여 휴대하여 시계를 간접적으로 휴대하고 다니거나, 혹은 간접적으로 휴대하는 시계를 몸체 착용하여 휴대하고 다니거나 하여 본래의 착용부위에서 다른 착용부위로 옮기는 전용이 곤란하였다.

예컨대, 손목시계를 손목이외의 착용부위에 옮겨 전용하려고 하여도 시계줄이 장애가 되어 충분히 전용할 수 없었다.

(2) 따라서 종래의 휴대시계는 휴대하고 다니는 수단에 따라서 적합한 시계를 많이 가지고 있지 않으면 안되므로, 극히 비경제적이었을뿐만 아니라, 수단에 따라서 각각 다른 시계를 휴대해야 하므로 이로 인하여 휴대변경에 의한 시계의 휴대 교환에 긴시간이 필요하게 되며 시간관리에 의한 생활의 합리화가 불충분하였다.

[문제점을 해결하기 위한 수단]

본 고안은 상기한 종래기술의 문제점을 해결하는 것으로서, 시계자체를 자유롭게 붙이고 뗄 수 있도록 형성함으로써, 몸에 지닌 휴대물의 교환을 통해서 직접 또는 간접 휴대의 어느 것으로든지 간단히 변경할 수 있고 이에 의하여 생활의 합리화를 용이하게 달성할 수 있는 끼워넣기식 시계를 제공하는데 있다.

본 고안의 특징은 몸에 지닌 휴대물에 뚫은 구멍내에 끼워붙이도록 구성되며 상단면과 하단면을 가진 단통상의 지지링과, 몸체와 이 몸체의 하부에 반경방향의 외부로 뺀으며 상기 지지링의 하단면에 맞닿을 수 있도록된 플랜지 및 이 플랜지의 상부에 상기 몸체의 외주상에 설치된 둘레방향의 전체에 뺀는 홈을 구비한 시계본체와, 상기 지지링의 상기 상단면에 맞닿도록 된 링부와 이 링부의 내주면에서 상기 지지링의 내주면과 상기 시계본체의 몸체의 외주면과의 사이에서 하향하여 신장하며 원주방향으로 간격을 이루고 설치된 복수의 탄성의 볼록편과 이 볼록편의 아래쪽 자유단부에 반경방향의 안쪽에 돌출설치되고 상기 시계본체의 몸체 외주상의 홈내에 맞물림되는 물림발톱을 구비한 부착링으로 구성된 것을 특징으로 하는 끼워넣기식 시계.

[작용]

상기의 구성에 의하여, 끼워넣기식 시계를 예컨대 손목밴드등의 휴대물에 부착하여 손목시계로 휴대하는 경우에는, 상기의 끼워넣기식 시계를 시계본체와 부착링으로 분리한다.

그리고, 시계본체는 손목밴드의 구멍내에 끼워붙인 지지링의 아래쪽으로부터 이 지지링에 대하여 플랜지를 맞닿게하여 끼워넣은후 부착링은 지지링의 내경부와 시계본체의 외경부와의 사이의 간극에 물림발톱을 관통시켜 윗쪽에서 볼록편을 끼워넣으면, 이 볼록편의 기초부가 상기의 간극의 개구부를 메워서 밀봉하고, 동시에볼록편의 앞끝에 설치된 물림발톱이 시계본체의 홈내에 걸어맞추어지기 때문에, 시계본체와 부착링으로 형성되는 일체 구조의 손목밴드가 달린 손목시계를 제공할 수 있다.

또한, 이 끼워넣기식 시계를 상기의 손목시계로부터 다른데로 전용하는 경우에는, 시계본체를 누르듯이 지지하면서 이 시계본체의 플랜지가 위치하는 쪽과 반대방향으로 부착링을 이탈시키면, 그때까지 시계본체의 홈안에 걸려있던 물림발톱이 볼록편의 탄성적인 유연성에 의해 홈안에서 빠지기 때문에 시계본체와 부착링을 용이하게 분리할 수 있다.

따라서, 이 양부재를 몸에 지닌 다른 휴대물의 지지링에 상기와 똑같이 끼워넣어 장착함으로써, 이 끼워넣기식 시계를 간단히 다른 휴대시계로 전용할 수 있다.

[실시예]

이하, 본 고안의 실시예를 첨부도면에 의거하여 설명한다.

제 1 도 부터 제 4 도까지는 본 고안의 제 1 실시예를 도시한 것이다.

이 제 1 실시예에 있어서의 끼워넣기식 시계는, 몸에 지닌 휴대물을 통하여 이 끼워넣기식 시계(A)를 직접 몸체 착용하도록 구성되어 있다.

먼저, 기본적인 요소로서 본 고안에 따른 끼워넣기식 시계는 시계기구등을 수납한 시계본체(1), 이 시계본체(1)에 걸어맞추어 장착하는 부착링(2), 상기의 시계본체(1)와 부착링(2)에 의하여 조합된 끼워넣기

식 시계(A)를 끼워부착하는 지지링(4)으로 구성되어 있다.

본 고안의 제 1 실시예에 있어서의 끼워넣기식 시계는 다음과 같이 구성되어 있다.

먼저 끼워넣기식 시계(A)를 끼워넣는 몸체에 지니는 휴대물로, 이 제 1 실시예에서는 신축이 자유로운 밴드형상의 직물을 사람의 팔목부위에 적절한 직경의 착탈자유로운 환상부재로 짠 손목밴드(3)이다.

그리고 이 손목밴드(3)의 환상면의 일부에는 소정직경의 구멍이 뚫려 있어서, 이 구멍 위치에서 단면이 σ 자형인 지지링(4)의 구멍둘레면에 대항하는 σ 자형 개구부에 물려서 이 지지링이 일체적으로 끼워붙어진다.

이 손목밴드(3)의 지지링(4)에 끼워넣는 끼워넣기식 시계(A)는 시계기구등을 수납한 시계본체(1)와, 이 시계본체(1)에 걸어맞추어 장착하는 부착링(2)으로 구성되어 있다.

상기의 시계본체(1)는 다음과 같이 형성되어 있다.

즉, 제 1 도 및 제 4 도에 도시한 바와같이, 이 시계본체(1)는 밀면에 붙은 원형체의 밀면쪽 바깥 원주에 소정직경의 플랜지(1a)가 밀면과 동일평면상에 부착되어 있으며, 이 플랜지(1a)근처의 원형체의 원주면에는 후기하는 부착링(2)의 물림발톱(2b)을 걸어맞추기 위한 홈(1b)이 전체원주에 걸쳐 구비되어 있다.

그리고, 이 시계본체(1)의 표면쪽에는 공지의 휴대시계와 똑같이 문자판(1c)이나 각 시계바늘(1d)이 투시판(1e)의 덮개에 의해 보호된 상태로 배치되고, 또한 문자판(1c)의 이면쪽 내부에는 도시하지 않은 시계기구등이 각 시계바늘(1d)을 구동할 수 있는 형태로 수납되고 있다.

이러한 시계본체(1)와 장착하는 부착링(2)은 다음과 같이 형성되어 있다. 즉, 제 1 도 내지 제 4 도까지에 도시한 바와같이 이 부착링(2)은 상기한 지지링(4)과 같은 외경을 갖고 있으며 또한 시계본체(1)의 원형체의 원주면에 끼워맞출 수 있는 내경을 가진 링체의 내경부에서, 시계본체(1)의 플랜지(1a)에 맞닿을 정도의 길이를 가지고 있으며 그 상부 기초부쪽을 제외한 그밖의 부분을 박판형상으로 형성함으로써 소정의 탄성력을 유지하는 다수의 띠형상의 면에 의한 블록편(2a)이 원주방향을 따라 일정한 간격으로 설치되어 있다.

그리고, 이 각 블록편(2a)의 안쪽의 앞끝에는 시계본체(1)의 홈(1b)안에 걸어맞추는 물림발톱(2b)이 설치되어 있다.

이러한 시계본체(1)와 부착링(2)은 제 4 도에 도시한 바와같이, 시계본체(1)의 원형체의 외부원주면에 부착링(2)의 내경부를 뒷쪽에서 끼워맞춤으로써, 각 블록편(2a)의 내부 원주면이 시계본체(1)의 원형체의 외부원주면에 적당한 간극을 가지고 헐겁게 끼워지고 또한 각 물림발톱(2b)은 그 위치마다의 홈(1b)안에서 블록편(2a)의 탄성적인 지지에 의하여 걸어맞추어져, 붙이고 떼기가 자유로운 1벌의 끼워넣기식 시계(A)로 구성된다.

이러한 끼워넣기식 시계(A)는 시계본체(1)와 부착링(2)으로 분리한 상태에서 제 1 도 및 제 4 도에 도시한 바와 같이 시계본체(1)와 부착링(2)을 손목밴드(3)의 지지링(4)을 중심으로 하여 서로 대항하는 방향으로부터, 시계본체(1)의 지지링(4)의 아랫면에 플랜지(1a)가 맞닿도록 끼워넣고, 또 부착링(2)은 지지링(4)의 윗면에서 링의 윗면이 맞닿는 위치까지 시계본체(1)의 원형체의 외부원주면에 끼워맞추어 붙이고 떼기 자유롭게 끼워넣음으로써 부착링(2)쪽과 각 물림발톱(2b)이 시계본체(1)의 홈(1b)내에 탄성적으로 걸어맞추어지며, 이에 의하여 시계본체(1)의 플랜지(1a)와 부착링(2)의 링면으로 지지링(4)을 끼워지한 상태로 일체를 이루어 손목밴드(3)달린 끼워넣기식 시계로 구성되어 있다.

상기의 제 1 실시예에 의한 끼워넣기식 시계(A)를 직접 몸체에 부착하는 손목시계로서 휴대하고 다니는 경우에는 먼저 끼워넣기식 시계(A)를 제 1 도와 같이 시계본체(1)와 부착링(2)으로 분리한다.

그리고, 시계본체(1)를 제 4 도에 도시한 바와같이, 손목밴드(3)의 구멍내에 끼워붙인 지지링(4)의 아래쪽으로부터 이 지지링(4)의 아랫면에 플랜지(1a)의 윗면이 맞닿도록 하여 끼워넣는다.

다음에 부착링(2)은 지지링(4)의 내경부와 시계본체(1)의 외경부와와 간극에 물림발톱(2b)을 끼워넣도록 뒷쪽에서 각 블록편(2a)을 끼워넣으면, 이 블록편(2a)의 윗쪽기부쪽이 발톱(2b)이 시계본체(1)의 홈(1b)안에 블록편(2a)의 탄성지지를 받은 상태로 걸어맞추어지기 때문에, 이때 시계본체(1)와 부착링(2)을 손목밴드(3)의 지지링(4)을 통하여 자유롭게 붙이고 뗄 수 있는 일체식의 손목밴드가 달린 팔목시계로 조립할 수 있다(제 2 도 참조). 이와같이 조립된 끼워넣기식 시계(A)는 손목밴드(3)의 직물의 탄력에 의해 손목에 끼워지므로써 예컨대 조깅이나 테니스 혹은 그밖의 운동시에 손목시계로서 사용할 때에 손목밴드(3)가 손목부위에 밀착되어 끼워넣기식 시계(A)의 움직임을 방지할 수 있다.

그뿐만아니라, 운동에 의하여 땀을 흘려도, 직물제의 손목밴드(3)가 그 땀을 흡수하기 때문에, 끼워넣기식 시계(A)를 직접 몸에 붙인 손목부위의 피부에 땀띠가 발생하는 등의 문제점들을 용이하게 방지할 수 있다.

또한, 상기에 의한 끼워넣기식 시계(A)를 손목시계로부터 다른 곳에 전용하는 경우에는 먼저 시계본체(1)의 밀면부분에 손가락을 대어 이 손가락을 받침대로한 상태로 시계본체(1)를 뒷쪽에서 누르듯이 지지하면서, 이 시계본체(1)의 플랜지(1a)가 위치하는 쪽과는 반대인 윗쪽으로 부착링(2)을 밀어올리듯하여, 이 링(2)을 시계본체(1)로부터 이탈시키면, 그때까지 시계본체(1)의 홈(1b)내에 걸어맞추어져 있었던 물림발톱(2b)이, 블록편(2a)의 유연성에 의해 홈안에서 빠지기때문에 시계본체(1)와 부착링(2)을 용이하게 분리하면서, 동시에 이양부재(1, 2)를 손목밴드(3)로 부터 이탈시킬 수 있다.

따라서, 이 분리된 시계본체(1)와 부착링(2)을 몸체에 지닌 다른 휴대물(도시하지 않음)의 지지링에 상기와 똑같은 상태로 끼워넣어 장착할 수 있으므로, 이 끼워넣기식 시계(A)를 간단히 다른 휴대시계로 전용할 수 있다.

제 5 도와 제 6 도는 본 고안의 제 2 실시예를 도시한 것이다.

즉, 이 제 2 실시예는 제 1 실시예에서와 같은 끼워넣기식 시계(A)를, 제 5 도에서는 몸에 지닌 휴대물인 운동복(5)의 소매끝 위치에 상기 실시예와 같이 구멍을 뚫어 이 구멍 위치에 상기한 지지링(4)을 끼워붙인후, 도시되지 않은 지지링에 끼워넣기식 시계(A)를 장착한 것이다.

또, 제 6 도에서는 끼워넣기식 시계(A)를 몸체 지니는 휴대물인 T셔츠(6)의 소매나 혹은 가슴부분에 제 5 도와 똑같은 수단으로 장착한 것이다.

이 제 2 실시예에서는 끼워넣기식 시계(A)를 상기한 팔목시계처럼 직접 몸의 어느 부분에 부착하는 것이 아니고, 몸체 입은 의류의 일부에 끼워부착한 것이다.

따라서 팔목시계나 회중시계의 병형으로서의 신규의 실용성 외에 신규의 패션성을 과시할 수 있는 잇점이 있다.

제 7 도와 제 8 도는 본 고안의 제 3 실시예를 도시한 것이다. 즉, 이 제 3 실시예에는 상기의 각 실시예와 같은 끼워넣기식 시계(A)를 제 7 도에서는 부착휴대물인 열쇠고리(7)의 지지물 부분에 상기의 각 실시예와 똑같이 구멍을 뚫어 이 구멍위치에 상기 지지링(4)을 끼워붙인후, 지지링(4)에 끼워넣기식 시계(A)를 장착한 것이다.

또한, 제 8 도에서는 끼워넣기식시계(A)를 몸에 지니는 휴대물인 간호원 시계(8)의 시계 지지물 부분에 상기한 바와 똑같은 방법으로 종래의 고정시계 대신에 자유롭게 붙이고 뗄 수 있게 장착한 것이다.

이 제 3 실시예에서는 끼워넣기식 시계(A)를 상기한 제 1 실시예의 손목시계나 제 2 실시예의 패션시계처럼 직접 신체의 일부분이나 의류의 일부에 부착하는 것은 아니고, 주머니 속에 주로 넣고 다니는 열쇠고리(7)나 의복의 바깥쪽에 매다는 간호원시계(8)를 대신하는 위치에 끼워부착한 것이다.

따라서, 팔목시계나 회중시계와 똑같은 효용을 신규의 부착휴대물에 장착하여, 시계가 갖는 실용성을 발휘할 수 있다.

또한 도시하지는 않았으나 그밖의 실시예로서는 장갑의 등부분 또는 손목부분에 상기한 지지링(4)에 끼워붙여둠으로써, 이 지지링에 상기의 끼워넣기식 시계(A)를 장착할 수 있다.

즉, 이 실시예에서는 장갑의 등부분 또는 손목부분에 끼워넣기식 시계(A)가 배치되기 때문에, 예컨대 이 장갑이 스키용일 때에는 종래와 같이 장갑의 손목부분을 걸어서 그 속의 손목에 찬 손목시계를 보는 등의 번거로움이 없고, 외부에 노출되어 있는 장갑의 등부분 또는 손목부분의 끼워넣기식 시계(A)에 의하여 신속용이하게 시간을 확인할 수 있는 잇점이 있다.

본 고안은 몸에 지닌 휴대물에 뚫은 구멍안에 지지링을 끼워붙여, 이 지지링의 위치에 플랜지 근처의 원주면에 전체원주에 걸친 홈을 설치한 시계본체와, 링 내경부에 물림발톱이 달린 탄성볼록편을 일정한 간격으로 설치한 부착링을 대향하는 방향에서 붙이고 때기 자유롭게 끼워넣어, 상기의 홈에 대한 물림발톱의 걸어맞춤에 의하여 일체적으로 장착한 것을 특징으로 한다.

따라서, 시계본체를 부착 휴대물에 자유롭게 붙이고 뗄 수 있게 형성하였으므로, 부착 휴대물의 교환으로 직접 또는 간접휴대의 어느 것으로의 변경도 간단히 할 수 있어서, 끼워넣기식 시계를 다양하게 항상 휴대할 수 있게되고 이에 의하여 시간 관리에 있어서의 생활의 합리화를 용이하게 달성할 수 있는 등의 효과가 있다.

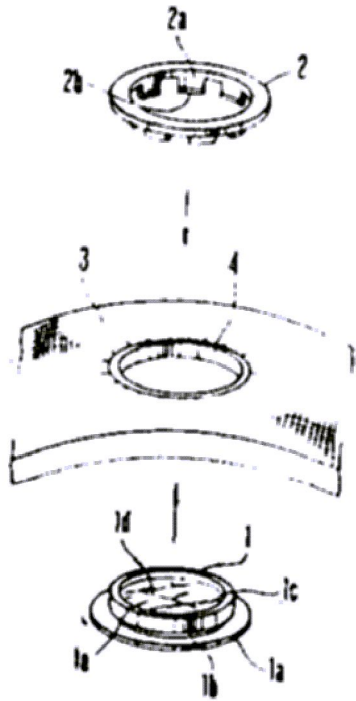
(57) 청구의 범위

청구항 1

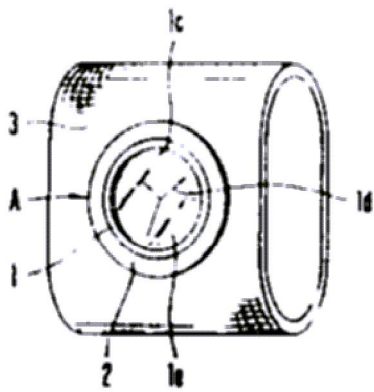
몸에 지닌 휴대물에 뚫은 구멍내에 끼워붙이도록 구성되며 상단면과 하단면을 가진 단통상의 지지링과, 몸체와 이 몸체의 하부에 반경방향의 외부로 뻗으며 상기 지지링의 하단면에 맞닿을 수 있도록 된 플랜지 및 이 플랜지의 상부에 상기 몸체의 외주상에 설치된 둘레방향의 전체에 뻗는 홈을 구비한 시계본체와, 상기 지지링의 상기 상단면에 맞닿도록 된 링부와 이 링부의 내주면에서 상기 지지링의 내주면과 상기 시계본체의 몸체의 외주면과의 사이에서 하향하여 신장하며 원주방향으로 간격을 이루고 설치된 복수의 탄성 볼록편과 이 볼록편의 아래쪽 자유단부에 반경방향의 안쪽에 돌출 설치되고 상기 시계본체의 몸체 외주상의 홈내에 맞물림되는 물림발톱을 구비한 부착링으로 구성된 것을 특징으로 하는 끼워넣기식 시계.

도면

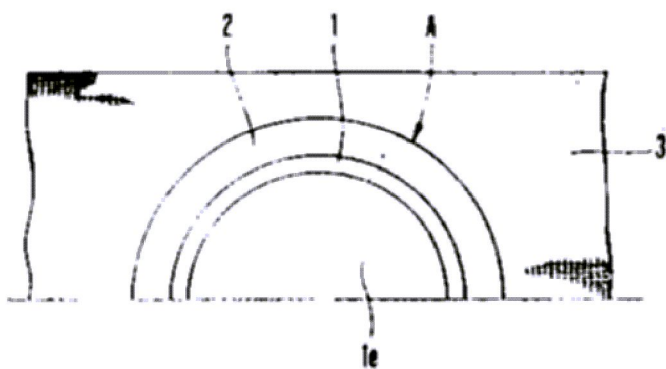
도면1



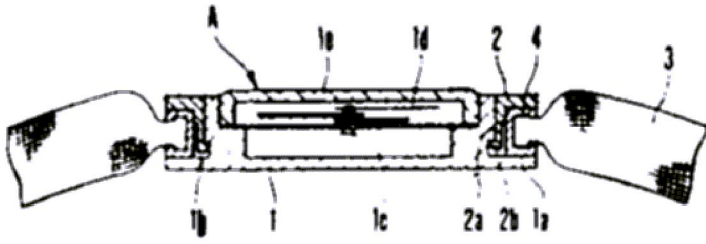
도면2



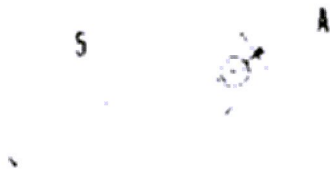
도면3



도면4



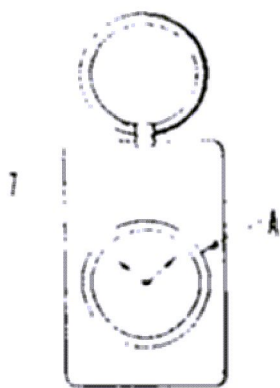
도면5



도면6



도면7



도면8

