

(12) **Recherchenbericht**
(Österreichische Patentanmeldung)

(21) Anmeldenummer: A 50191/2023 (51) Int. Cl.: **H01R 25/14** (2006.01)
(22) Anmeldetag: 13.03.2023 **F21V 21/35** (2006.01)
(88) Recherchenbericht **F21V 23/06** (2006.01)
veröffentlicht am: 15.03.2025

(30) Priorität:
24.02.2023 DE 102023104635.7 beansprucht.

(56) Entgegenhaltungen:
US 2022307676 A1
DE 29700626 U1
EP 3664228 A1

(71) Patentanmelder:
H4X e.U.
8055 Graz (AT)

(72) Erfinder:
Hierzer Andreas
8010 Graz (AT)

(54) **BELEUCHTVORRICHTUNG SOWIE BAUSATZ**

(57) Die Erfindung betrifft eine Beleuchtungsvorrichtung (1; 101) mit einem Schienenprofil (10; 10') mit einem ersten und zweiten Bereich (11, 12) zur Ankopplung jeweils mindestens einer Leuchteinheit (2) und Versorgung derselben, wobei der erste und zweite Bereich (11, 12) jeweils mit einer im Wesentlichen entlang einer Längserstreckungsrichtung (L) des Schienenprofils (10; 10') angeordneten Leitereinrichtung (21, 22) ausgestattet und durch einen Steg (13) des Schienenprofils (10; 10') voneinander abgegrenzt sind. Im Steg (13) ist mindestens ein Durchgang (14; 114, 115, 116) vorgesehen. Die Beleuchtungsvorrichtung (1; 101) umfasst eine erste und zweite Verbindereinheit (30, 50; 130, 150). Eine der Verbindereinheiten ist in den ersten Bereich (11) eingesetzt und mit dessen Leitereinrichtung (21) elektrisch kontaktiert. Die andere der Verbindereinheiten ist in den zweiten Bereich (12) eingesetzt und mit dessen Leitereinrichtung (22) elektrisch kontaktiert. Die Verbindereinheiten (30, 50; 130, 150) sind durch den mindestens einen Durchgang (14; 114, 115, 116) hindurch zur elektrischen Kopplung der Leitereinrichtungen (21, 22) des ersten und zweiten Bereichs (11, 12) miteinander elektrisch gekoppelt. Die Erfindung betrifft ferner einen Bausatz zur Verwendung in einer Beleuchtungsvorrichtung (1; 101)

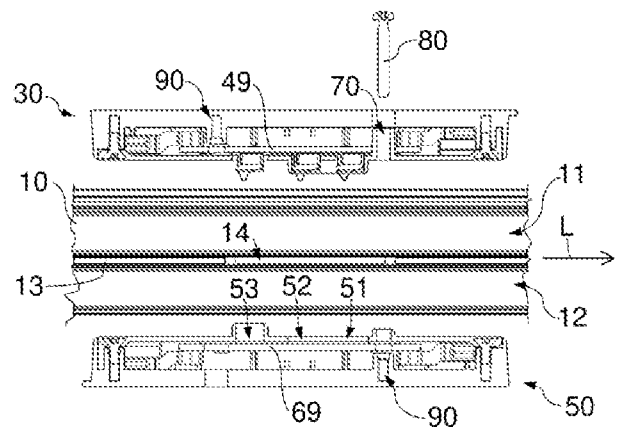


Fig. 7

Klassifikation des Anmeldungsgegenstands gemäß IPC: H01R 25/14 (2006.01); F21V 21/35 (2006.01); F21V 23/06 (2006.01)		
Klassifikation des Anmeldungsgegenstands gemäß CPC: H01R 25/142 (2013.01); H01R 25/145 (2013.01); F21V 21/35 (2016.05); F21V 23/06 (2017.08)		
Recherchierter Prüfstoff (Klassifikation): H01R, F21V		
Konsultierte Online-Datenbank: KIME		
Dieser Recherchenbericht wurde zu den am 13.03.2023 eingereichten Ansprüchen 1-18 erstellt.		
Kategorie*)	Bezeichnung der Veröffentlichung: Ländercode, Veröffentlichungsnummer, Dokumentart (Anmelder), Veröffentlichungsdatum, Textstelle oder Figur soweit erforderlich	Betreffend Anspruch
A	US 2022307676 A1 (HIERZER ANDREAS [AT]) 29. September 2022 (29.09.2022) Figuren 15-18 und Beschreibung der Figuren	1-18
A	DE 29700626 U1 (DERKSEN GABRIELE [DE]) 30. April 1997 (30.04.1997) ganze Druckschrift, insbesondere Figur 2	1-18
A	EP 3664228 A1 (ZUMTOBEL LIGHTING GMBH [AT]) 10. Juni 2020 (10.06.2020) ganze Druckschrift, insbesondere Figur 4	1-18
Datum der Beendigung der Recherche: 26.02.2024		Seite 1 von 1
		Prüfer(in): KOSKARTI Ferdinand
*) Kategorien der angeführten Dokumente: X Veröffentlichung von besonderer Bedeutung : der Anmeldungsgegenstand kann allein aufgrund dieser Druckschrift nicht als neu bzw. auf erfinderischer Tätigkeit beruhend betrachtet werden. Y Veröffentlichung von Bedeutung : der Anmeldungsgegenstand kann nicht als auf erfinderischer Tätigkeit beruhend betrachtet werden, wenn die Veröffentlichung mit einer oder mehreren weiteren Veröffentlichungen dieser Kategorie in Verbindung gebracht wird und diese Verbindung für einen Fachmann naheliegend ist.		
A Veröffentlichung, die den allgemeinen Stand der Technik definiert. P Dokument, das von Bedeutung ist (Kategorien X oder Y), jedoch nach dem Prioritätstag der Anmeldung veröffentlicht wurde. E Dokument, das von besonderer Bedeutung ist (Kategorie X), aus dem ein „ älteres Recht “ hervorgehen könnte (früheres Anmeldedatum, jedoch nachveröffentlicht, Schutz ist in Österreich möglich, würde Neuheit in Frage stellen). & Veröffentlichung, die Mitglied der selben Patentfamilie ist.		