



(12) 实用新型专利

(10) 授权公告号 CN 220120358 U

(45) 授权公告日 2023.12.01

(21) 申请号 202320828347.X

(22) 申请日 2023.04.13

(73) 专利权人 广州市升龙灯光设备有限公司
地址 510800 广东省广州市花都区秀全街
云峰路43号

(72) 发明人 张向农 郭雄奇 龚景彬 李高亮

(74) 专利代理机构 广州市越秀区哲力专利商标
事务所(普通合伙) 44288
专利代理师 冯兆城

(51) Int. Cl.

G01M 11/00 (2006.01)

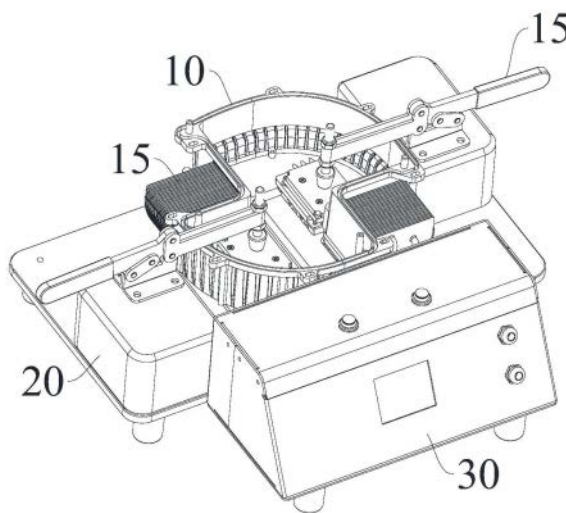
权利要求书2页 说明书5页 附图7页

(54) 实用新型名称

一种防水激光灯光源散热检验装置

(57) 摘要

本实用新型公开了一种防水激光灯光源散热检验装置,包括固定组件和测试组件。本实用新型对散热器组件整体在安装之前作散热检验,若散热器组件因配件精度和组装误差等因素影响造成的散热性能不良,可及时发现并作出相应调整;避免了散热器组件出现散热不良时需重新从灯具支架上拆卸、二次安装,大幅地节省了人力和时间,提高了生产效率,且避免了频繁装拆对舞台灯防水性能的影响,提高了产品良品率。



1. 一种防水激光灯光源散热检验装置,其特征在于,包括:
光源板,所述光源板上设有若干个用于检测光源板实时温度值的热敏电阻;
固定组件,用于固定作为受检件的散热器组件,所述散热器组件包括所述光源板和散热件;所述固定组件包括:安装平台以及压紧机构;所述安装平台上开设有适于容置所述散热器组件的容置结构,所述压紧机构将所述散热器组件固定于所述安装平台的容置结构内;
测试组件,用于对散热器组件内的光源板作散热检验,包括:开关电源、驱动板、电控单元以及显示面板;所述开关电源和所述驱动板分别通过电线及信号线连接至所述光源板,以驱动所述光源板发光;所述热敏电阻电连接至所述电控单元以回传光源板的温度值数据,所述电控单元的输出连接至所述显示面板。
2. 如权利要求1所述的防水激光灯光源散热检验装置,其特征在于,所述光源板上至少设置两个所述热敏电阻,至少两个所述热敏电阻设于所述光源板的不同位置上。
3. 如权利要求1所述的防水激光灯光源散热检验装置,其特征在于,所述安装平台上相对于所述光源板的安装位置设有若干排列状的条状开槽,所述光源板倒扣于所述安装平台上,所述光源板上的电路元件容置于所述条状开槽内。
4. 如权利要求1所述的防水激光灯光源散热检验装置,其特征在于,所述测试组件还包括:控制盒;所述控制盒包括相互围合的箱体、盒盖以及前面板,所述开关电源、所述驱动板置于所述控制盒的内部容腔,所述前面板上开设用于容置所述显示面板的安装槽,以使所述显示面板外露于控制盒。
5. 如权利要求4所述的防水激光灯光源散热检验装置,其特征在于,所述测试组件还包括:用于控制测试组件启停的按钮开关;所述按钮开关电连接于所述开关电源。
6. 如权利要求4所述的防水激光灯光源散热检验装置,其特征在于,所述测试组件还包括:电源输入口及电源输出口,所述电源输入口及所述电源输出口均电连接于所述开关电源,并设于所述控制箱体上。
7. 如权利要求1所述的防水激光灯光源散热检验装置,其特征在于,所述压紧机构为:压紧手柄;所述压紧手柄的手柄部固定在所述安装平台上,所述压紧手柄的压紧头活动设置于所述光源板的上方。
8. 如权利要求1所述的防水激光灯光源散热检验装置,其特征在于,所述散热器组件包括:导热块、导热管、散热鳍片组、散热风机、PCB镶位件、硅胶密封件以及散热罩;所述导热管的一端固定于所述散热鳍片组内,另一端穿接至所述散热罩内;所述硅胶密封件套接于所述导热管上,并位于所述的散热罩的外侧面;所述导热块包括垂直设置的第一导热块及第二导热块,所述第一导热块与所述第二导热块共同罩合于所述导热管置于散热罩内的一端;所述第二导热块、所述PCB镶位件以及所述光源板自上而下地设于所述安装平台上;所述压紧手柄的压紧头置于所述第一导热块的上方;所述散热风机固定于所述散热鳍片组的底部。
9. 如权利要求8所述的防水激光灯光源散热检验装置,其特征在于,所述开关电源及所述驱动板还连接至所述光源板与所述散热风机,所述光源板及所述散热风机均电连接至所述电控单元。
10. 如权利要求8所述的防水激光灯光源散热检验装置,其特征在于,所述安装平台上

设置三级台阶面,水平高度自上而下分别包括:第一台阶面、第二台阶面以及第三台阶面;所述压紧机构固定于所述第一台阶面上,所述散热罩设于所述第二台阶面上,所述散热鳍片组及所述散热风扇固定于所述第三台阶面上。

一种防水激光灯光源散热检验装置

技术领域

[0001] 本实用新型涉及舞台灯具领域,具体涉及一种防水激光灯光源散热检验装置。

背景技术

[0002] 激光光源是利用激发态粒子在受激辐射作用下发光的电光源,是一种相干光源。激光光源同LED光源一样都是固态光源,因为亮度高、功耗低、射程远、指向性好及颜色鲜明不易飘移等优点,被用于舞台演出及户外景观亮化工程,尤其近期出现的单白色激光光源主要采用荧光功能材料将单色激光转换成白色光,大大的降低了激光光源成本,此类光源在舞台灯具行业更适合户外,用于替代远距离光束灯和探照灯。但这种激光光源体积小,光源温度相对集中,且灯具光源在白色激光光源转换过程中,对光源散热有很高的要求。

[0003] 在灯具组装的过程中,通常会在激光光源上装配散热组件,来组成散热器组件,然后再将该散热器组件整体安装至灯具内。尽管散热组件会采用多种形式的手段来进行散热,例如采用导热管、散热器、风冷降温、涂覆导热材料等,但由于配件精度和组装误差等因素的影响,散热性能难免会受到一定影响,散热器组件的实际散热效果往往不如预期。

[0004] 因此,在实际生产中,将含光源在内的散热器组件整体安装至灯具里面后,往往在舞台灯整体投入使用之后,才发现灯具内部存在散热不良的现象。出现这种情况时,操作人员需重新将散热器组件从灯具支架上拆卸下来,作调整后再重新安装到灯具上面去。散热器组件的拆卸和重新安装是相对困难且非常麻烦的,耗费生产人力和时间,极大地影响了生产效率;并且,频繁的装拆容易影响舞台灯的防水性能,容易造成较高的产品不良率。

实用新型内容

[0005] 为克服现有技术的不足,本实用新型的目的在于提供一种防水激光灯光源散热检验装置,其可以解决目前含光源的散热器组件在出现散热不良时需从灯具支架上拆卸、调整并重新安装的问题。

[0006] 本实用新型通过以下的技术方案来实现:

[0007] 一种防水激光灯光源散热检验装置,包括:光源板,所述光源板上设有若干个用于检测光源板实时温度值的热敏电阻;固定组件,用于固定作为受检件的散热器组件,所述散热器组件包括所述光源板和散热件;所述固定组件包括:安装平台以及压紧机构;所述安装平台上开设有适于容置所述散热器组件的容置结构,所述压紧机构将所述散热器组件固定于所述安装平台的容置结构内;测试组件,用于对散热器组件内的光源板作散热检验,包括:开关电源、驱动板、电控单元以及显示面板;所述开关电源和所述驱动板分别通过电线及信号线连接至所述光源板,以驱动所述光源板发光;所述热敏电阻电连接至所述电控单元以回传光源板的温度值数据,所述电控单元的输出连接至所述显示面板。

[0008] 进一步地,所述光源板上至少设置两个所述热敏电阻,至少两个所述热敏电阻设于所述光源板的不同位置上。

[0009] 进一步地,所述安装平台上相对于所述光源板的安装位置设有若干排列状的条状

开槽,所述光源板倒扣于所述安装平台上,所述光源板上的电路元件容置于所述条状开槽内。

[0010] 进一步地,所述测试组件还包括:控制盒;所述控制盒包括相互围合的箱体、盒盖以及前面板,所述开关电源、所述驱动板置于所述控制盒的内部容腔,所述前面板上开设用于容置所述显示面板的安装槽,以使所述显示面板外露于控制盒。

[0011] 进一步地,所述测试组件还包括:用于控制测试组件启停的按钮开关;所述按钮开关电连接于所述开关电源。

[0012] 进一步地,所述测试组件还包括:电源输入口及电源输出口,所述电源输入口及所述电源输出口均电连接于所述开关电源,并设于所述控制箱体上。

[0013] 进一步地,所述压紧机构为:压紧手柄;所述压紧手柄的手柄部固定在所述安装平台上,所述压紧手柄的压紧头活动设置于所述光源板的上方。

[0014] 进一步地,所述散热器组件包括:导热块、导热管、散热鳍片组、散热风机、PCB镶位件、硅胶密封件以及散热罩;所述导热管的一端固定于所述散热鳍片组内,另一端穿接至所述散热罩内;所述硅胶密封件套接于所述导热管上,并位于所述的散热罩的外侧面;所述导热块包括垂直设置的第一导热块及第二导热块,所述第一导热块与所述第二导热块共同罩合于所述导热管置于散热罩内的一端;所述第二导热块、所述PCB镶位件以及所述光源板自上而下地设于所述安装平台上;所述压紧手柄的压紧头置于所述第一导热块的上方;所述散热风机固定于所述散热鳍片组的底部。

[0015] 进一步地,所述开关电源及所述驱动板还连接至所述光源板与所述散热风机,所述光源板及所述散热风机均电连接至所述电控单元。

[0016] 进一步地,所述安装平台上设置三级台阶面,水平高度自上而下分别包括:第一台阶面、第二台阶面以及第三台阶面;所述压紧机构固定于所述第一台阶面上,所述散热罩设于所述第二台阶面上,所述散热鳍片组及所述散热风扇固定于所述第三台阶面上。

[0017] 相比于现有技术,本实用新型能达到的有益效果为:

[0018] 在光源板上设置用于感应温度值的热敏电阻,将光源板及散热件组装成可直接安装至灯具上的散热器组件,将该散热器组件整体作为散热检验的受检件。将散热器组件放置到安装平台上,通过压紧机构将其固定;启动测试组件,开关电源和驱动板控制光源板发光,热敏电阻感应到发光板不同位置的实时温度值,并将温度值信号通过电控单元回传至显示面板,操作人员可在线实时查看散热器组件的温度值是否超过预设的最高温度阈值,若温度过高,可对散热器组件作调整,直至温度检验符合标准后,方将该散热器组件安装到灯具支架上,保证灯具在组装完成后的散热性能合格。

[0019] 以往,仅仅对光源板本身作散热测试,然后对光源板做各种散热件的组装,得到散热器组件整体,无法确定该散热器组件整体的散热性能是否合格。直至将散热器组件安装到舞台灯具支架上,在舞台灯具投入使用后,才往往发现散热不良的现象;本实用新型对散热器组件整体在安装之前作散热检验,若散热器组件因配件精度和组装误差等因素影响造成的散热性能不良,可及时发现并作出相应调整;直至散热器组件符合温度要求,方将其安装至灯具支架上。如此,保证了安装到灯具上的散热器组件是已经符合散热要求的,避免了散热器组件出现散热不良时需重新从灯具支架上拆卸、二次安装,大幅地节省了人力和时间,提高了生产效率,且避免了频繁装拆对舞台灯防水性能的影响,提高了产品良品率。

附图说明

- [0020] 图1所示为本实用新型整体的立体示意图；
- [0021] 图2所示为本实用新型整体的俯视图；
- [0022] 图3所示为散热器组件的装配示意图；
- [0023] 图4所示为散热器组件的分解示意图；
- [0024] 图5所示为固定组件的装配示意图；
- [0025] 图6所示为固定组件的分解示意图；
- [0026] 图7所示为光源板与测试平台的配合示意图；
- [0027] 图8所示为测试组件的装配示意图；
- [0028] 图9所示为测试组件的分解示意图；
- [0029] 图10所示为光源板的结构示意图；
- [0030] 图11所示为驱动板的结构示意图。
- [0031] 图中：10、散热器组件；11、光源板；111、灯珠；12、热敏电阻；13、导热块；131、第一导热块；132、第二导热块；14、导热管；15、散热鳍片组；16、散热风机；17、PCB镶位件；18、硅胶密封件；19、散热罩；20、固定组件；21、安装平台；211、第一台阶面；212、第二台阶面；213、第三台阶面；214、条状开槽；22、压紧手柄；30、测试组件；31、开关电源；32、驱动板；33、显示面板；34、控制盒；341、箱体；342、盒盖；343、前面板；35、按钮开关；36、电源输入口；37、电源输出口。

具体实施方式

[0032] 下面，结合附图以及具体实施方式，对本实用新型做进一步描述，需要说明的是，在不冲突的前提下，以下描述的各实施例之间或各技术特征之间可以任意组合形成新的实施例。

[0033] 在本实用新型的描述中，需要理解的是，术语“中心”、“长度”、“宽度”、“厚度”、“上”、“下”、“前”、“后”、“左”、“右”、“竖直”、“水平”、“顶”、“底”、“内”、“外”等指示的方位或位置关系为基于附图所示的方位或位置关系，仅是为了便于描述本实用新型和简化描述，而不是指示或暗示所指的装置或元件必须具有特定的方位、以特定的方位构造和操作，因此不能理解为对本实用新型的限制。

[0034] 此外，术语“第一”、“第二”仅用于描述目的，而不能理解为指示或暗示相对重要性或者隐含指明所指示的技术特征的数量。由此，限定有“第一”、“第二”的特征可以明示或者隐含地包括一个或者更多个该特征。在本实用新型的描述中，“多个”的含义是两个或两个以上，除非另有明确具体的限定。

[0035] 在本实用新型的描述中，需要说明的是，除非另有明确的规定和限定，术语“安装”、“相连”、“连接”应做广义理解，例如，可以是固定连接，也可以是可拆卸连接，或一体地连接；可以是机械连接，也可以是电连接；可以是直接相连，也可以通过中间媒介间接相连，可以是两个元件内部的连通或两个元件的相互作用关系。对于本领域的普通技术人员而言，可以根据具体情况理解上述术语在本实用新型中的具体含义。

[0036] 本实用新型公开了一种防水激光光源散热检验装置，用于对含光源的散热器组件10作散热性能的检验。散热器组件10的含义是：由于防水激光灯对光源的散热有很高的

要求,例如,在本实施例中,激光光源在常温25℃的条件下满功率发光,其温度不能超过55℃,因此,需要对激光光源板11作散热处理,通过在光源板11上安装各种散热件,组装成一个散热器组件10。在组装舞台灯具时,该散热器组件10可直接安装到灯具支架上,完成舞台灯光光源的安装。

[0037] 散热器组件10是本检验装置的受检件。参阅图3-图4,在本实施例中,散热器组件10的结构具体包括:光源板11、导热块13、导热管14、散热鳍片组15、散热风机16、PCB镶位件17、硅胶密封件18以及散热罩19。参阅图10光源板11上设有灯珠111以及若干个用于检测光源板11实时温度值的热敏电阻12。导热管14的一端固定于散热鳍片组15内,另一端穿接至散热罩19内;硅胶密封件18套接在导热管14上,并位于散热罩19的外侧面。导热块13包括垂直设置的第一导热块131及第二导热块132,第一导热块131与第二导热块132共同罩合于导热管14置于散热罩19内的一端;第二导热块132、PCB镶位件17以及光源板11自上而下设置;散热风机16固定于散热鳍片组15的底部。

[0038] 在本实施例中,将灯具光源分解成两块相同的小体积发光板,分别作散热处理,以保证散热效率。散热原理如下:导热块13紧贴光源板11以传递光源热量,导热块13安装在导热管14的前端,光源板11与导热块13之间以及导热管14与导热块13之间涂覆导热膏脂或石磨等导热材料,导热管14穿过硅胶密封件18进入散热罩19内,导热管14的后端连接在散热鳍片组15上,散热风机16直吹散热鳍片组15。通过上述多种散热手段的组合,来达到最佳的散热效果。

[0039] 即便如此,由于配件精度和组装误差等因素的影响,散热器组件10在组装完毕后,其散热性能可能会受到一定影响,从而可能会出现散热不良的现象。以往,是单独对光源板11作散热检验,在检验合格后,对光源板11作散热组件的组装,如此,则无法确定组装后的散热器组件10的散热性能是否符合标准;将该散热器组件10安装到灯具上之后,当舞台灯具投入使用后出现发热量过高的问题,就需要将散热器组件10从灯具支架上拆卸下来,调整后进行二次安装,非常麻烦。

[0040] 有鉴于此,本实用新型提供的防水激光光源散热检验装置,可对组装后的散热器整体作散热检验,检验合格后的散热器组件10再安装至灯具支架上去,防止频繁装拆。

[0041] 参阅图1-图2,本散热检验装置包括:固定组件20和测试组件30。

[0042] 其中,参阅图4-图6,固定组件20用于固定散热器组件10,包括安装平台21和压紧机构;安装平台21上开设有适于容置散热器组件10的容置结构,以便于放置散热器组件10;压紧机构则用于压紧散热器组件10,使其固定在安装平台21上。具体地,压紧机构选用压紧手柄22,压紧手柄22的压紧头置于第一导热块131的上方,操作人员通过下压手柄部,可使压紧头将光源板11压紧在安装平台21上。安装平台21具体形成三级台阶面,水平高度自上而下包括:第一台阶面211、第二台阶面212以及第三台阶面213;压紧机构的手柄部固定在第一台阶面211上,散热罩19设于第二台阶面212上,散热鳍片组15及散热风扇则固定在第三台阶面213上。优选地,安装平台21上相对于光源板11的安装位置还设有若干排列状的条状开槽214,光源板11倒扣于安装平台21上,光源板11上的电路元件容置于条状开槽214内,避免压紧手柄22对光源板11上的电路元件造成损坏。

[0043] 参阅图8-图9、图11,测试组件30用于对光源板11作散热检验,包括:开关电源31、驱动板32、电控单元、显示面板33以及控制盒34。开关电源31和驱动板32分别通过电线及信

号线连接至光源板11,以驱动光源板11发光;热敏电阻12电连接至电控单元以回传光源板11的温度值数据,电控单元的输出连接至显示面板33,显示面板33内置测试软件,操作人员可通过显示面板33查看当前光源板11的实时温度值,检查当前温度是否超出最高温度设置安全范围。开关电源31和驱动板32还连接至光源和散热风机16上,光源板11和散热风机16均电连接至电控单元,使测试组件30同时可检测当前发光板的功率和风机转速是否符合检测标准要求,避免测试组件30的配件误差或安装误差影响温度测试数据。

[0044] 在光源板11上设置用于感应温度值的热敏电阻12,将散热器组件10放置到安装平台21上,通过压紧机构将其固定;启动测试组件30,开关电源31和驱动板32控制光源板11发光,热敏电阻12感应到发光板不同位置的实时温度值,并将温度值信号通过电控单元回传至显示面板33,操作人员可在线实时查看散热器组件10的温度值是否超过预设的最高温度阈值,若温度过高,可对散热器组件10作调整,直至温度检验符合标准后,方将该散热器组件10安装到灯具支架上,保证灯具在组装完成后的散热性能合格。

[0045] 以往,仅仅对光源板11本身作散热测试,然后对光源板11做各种散热件的组装,得到散热器组件10整体,无法确定该散热器组件10整体的散热性能是否合格。直至将散热器组件10安装到舞台灯具支架上,在舞台灯具投入使用后,才往往发现散热不良的现象;本实用新型对散热器组件10整体在安装之前作散热检验,若散热器组件10因配件精度和组装误差等因素影响造成的散热性能不良,可及时发现并作出相应调整;直至散热器组件10符合温度要求,方将其安装至灯具支架上。如此,保证了安装到灯具上的散热器组件10是已经符合散热要求的,避免了散热器组件10出现散热不良时需重新从灯具支架上拆卸、二次安装,大幅地节省了人力和时间,提高了生产效率,且避免了频繁装拆对舞台灯防水性能的影响,提高了产品良品率。

[0046] 优选地,参阅图10,光源板11上至少设置两个热敏电阻12,不同的热敏电阻12布置在光源板11的不同位置上,以感应光源板11不同位置的温度值。

[0047] 优选地,参阅图9,控制盒34具体包括相互围合的箱体341、盒盖342以及前面板343,开关电源31、驱动板32置于控制盒34的内部容腔,前面板343上开设用于容置显示面板33的安装槽,以使显示面板33外露于控制盒34。

[0048] 优选地,测试组件30还包括用于控制测试组件30启停的按钮开关35;按钮开关35电连接于开关电源31。

[0049] 优选地,测试组件30还包括:电源输入口36及电源输出口37,电源输入口36及电源输出口37均电连接于开关电源31,并设于控制盒34上。

[0050] 上述实施方式仅为本实用新型的优选实施方式,不能以此来限定本实用新型保护的范

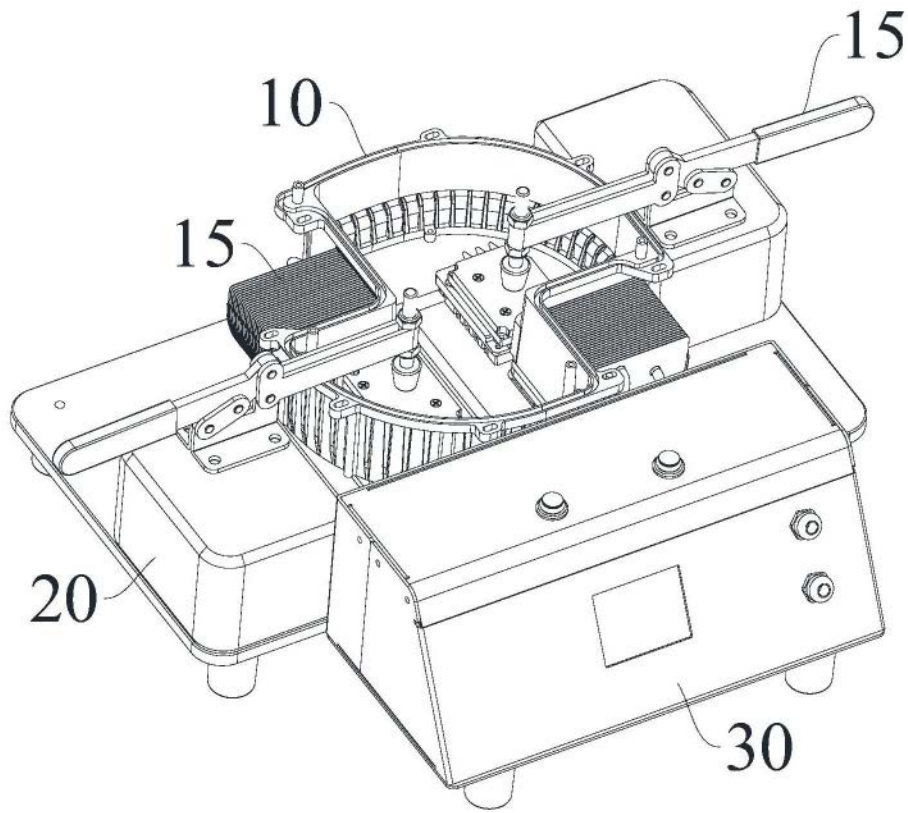


图1

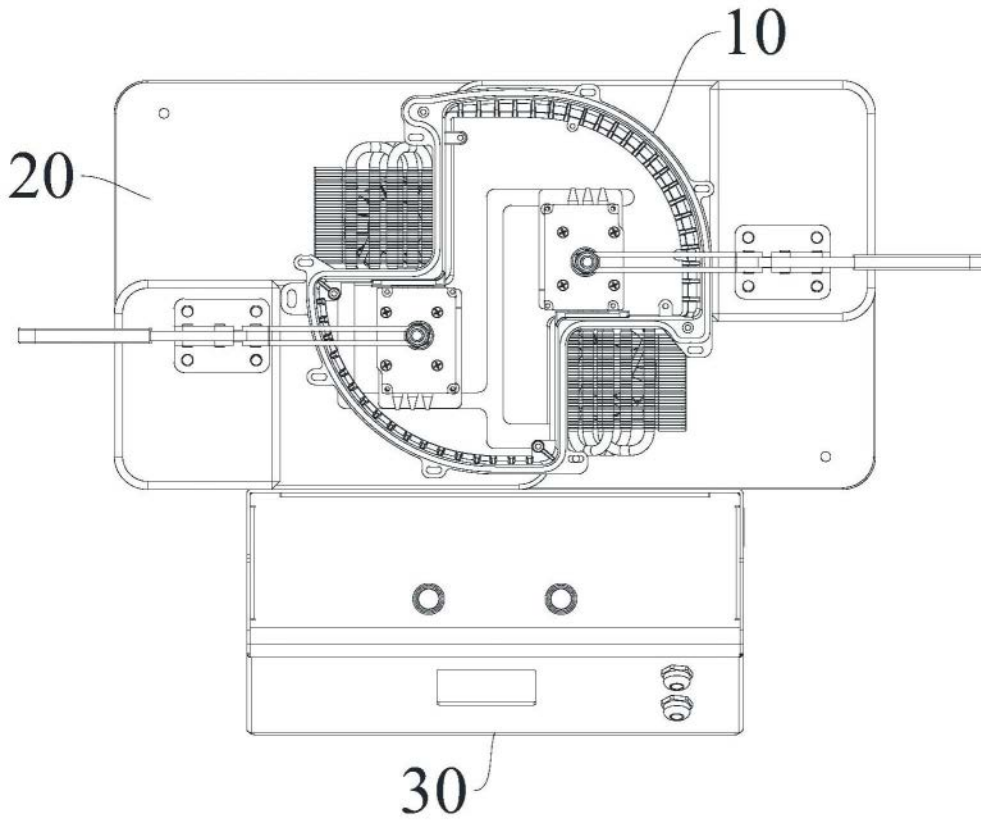


图2

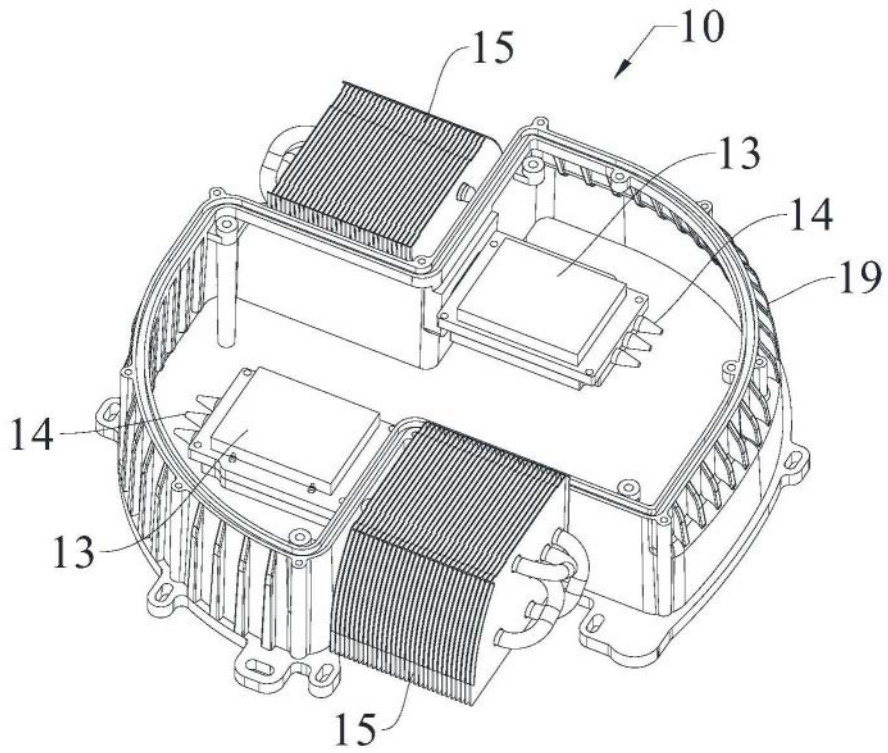


图3

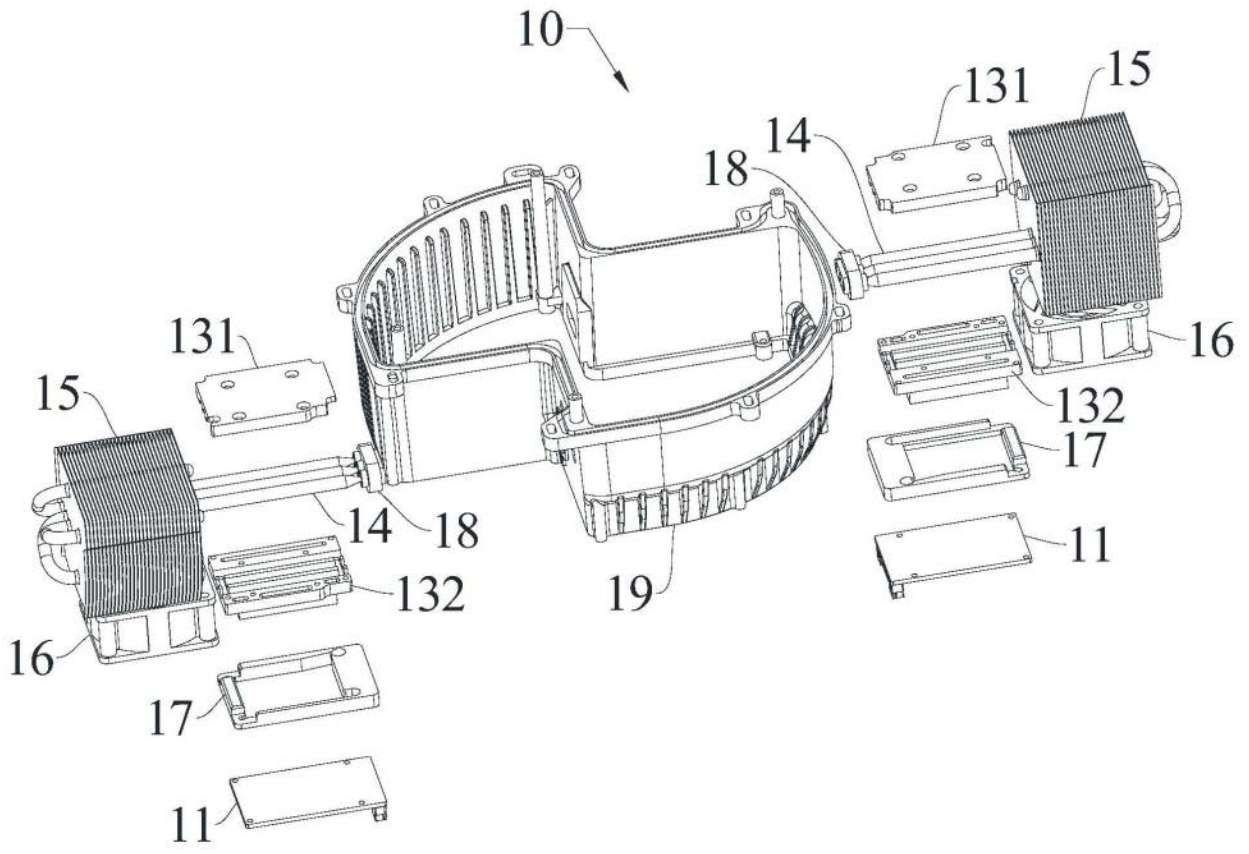


图4

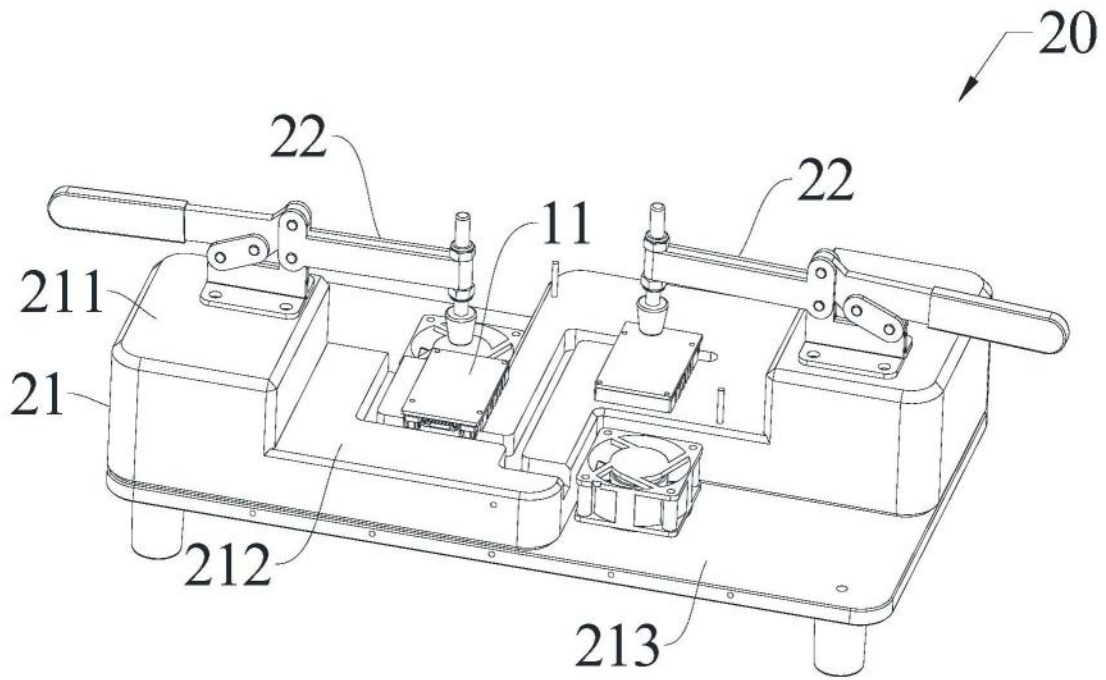


图5

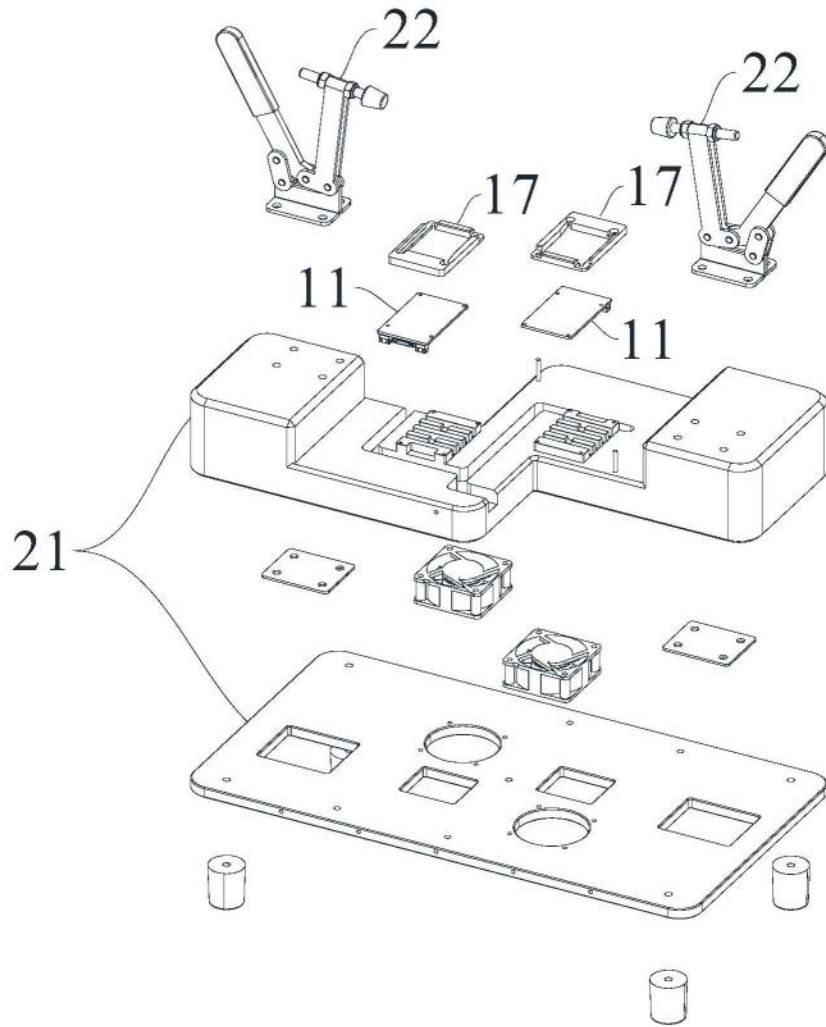


图6

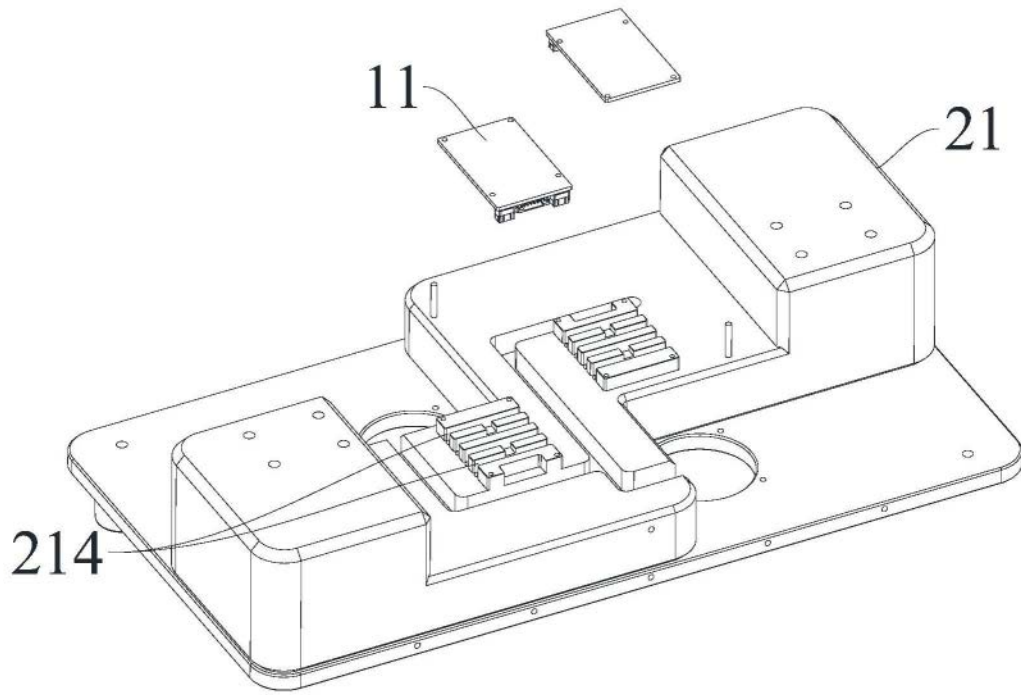


图7

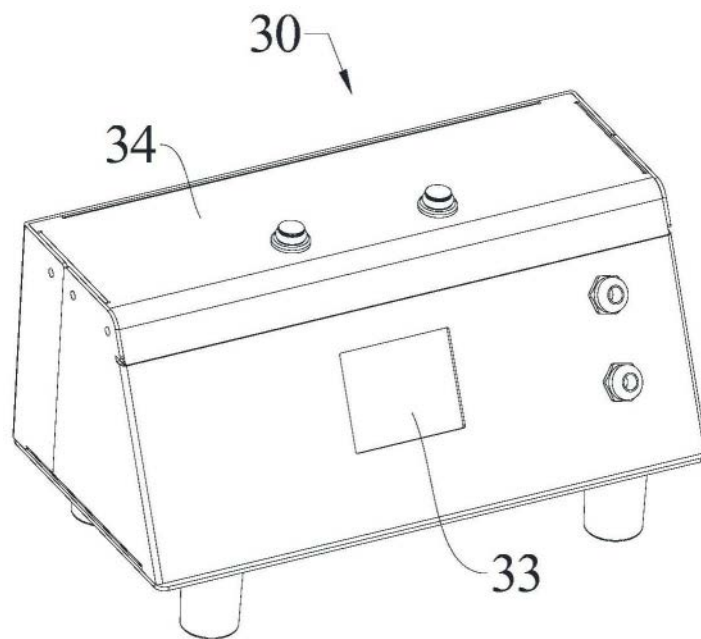


图8

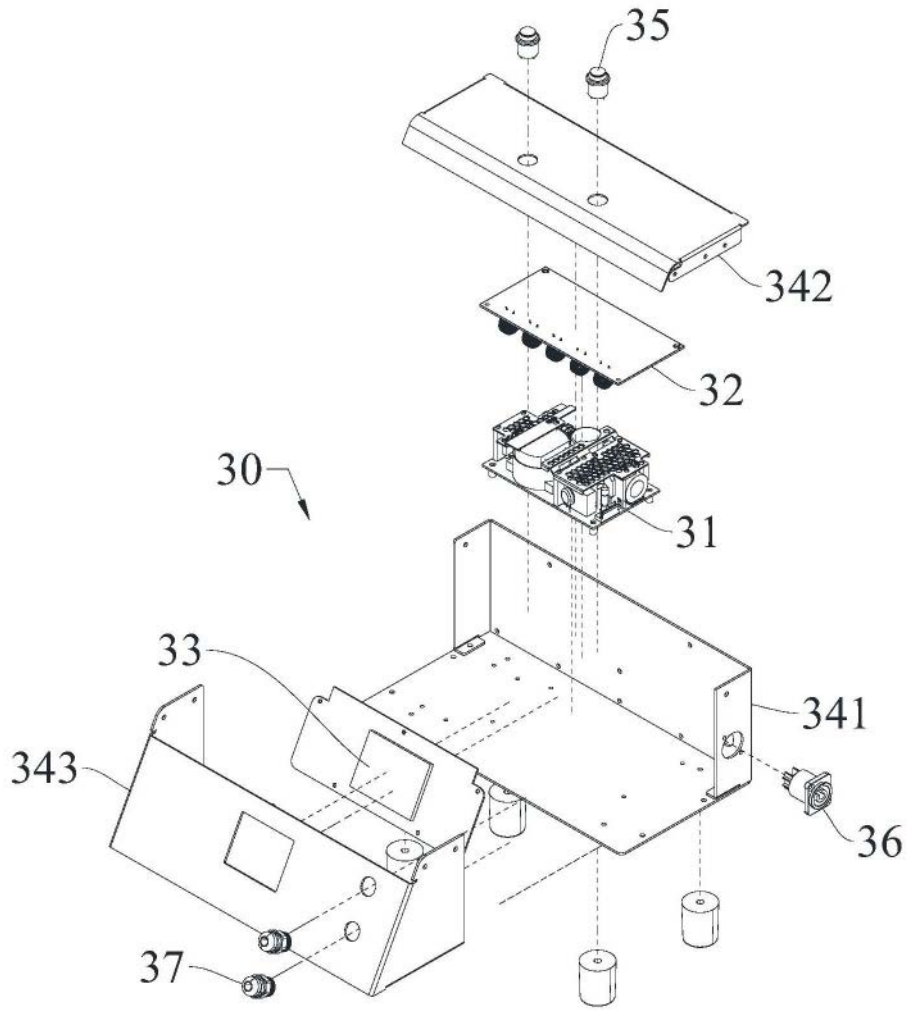


图9

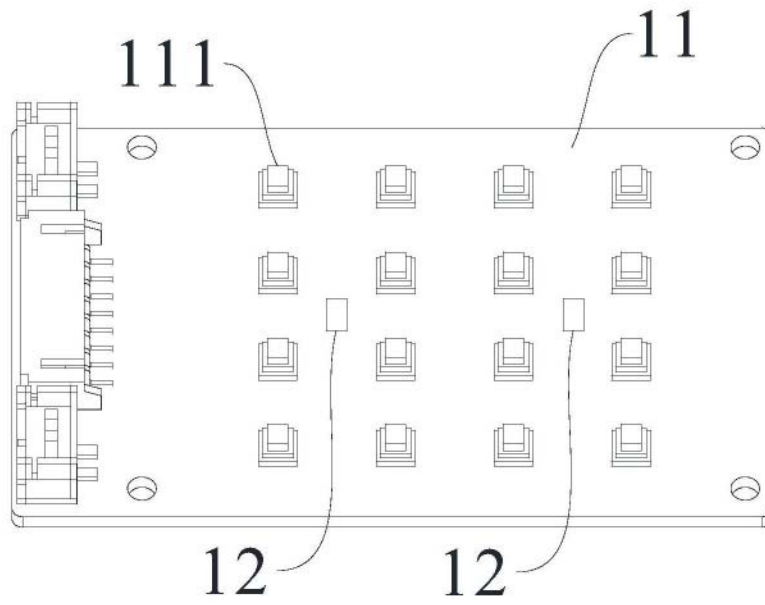


图10

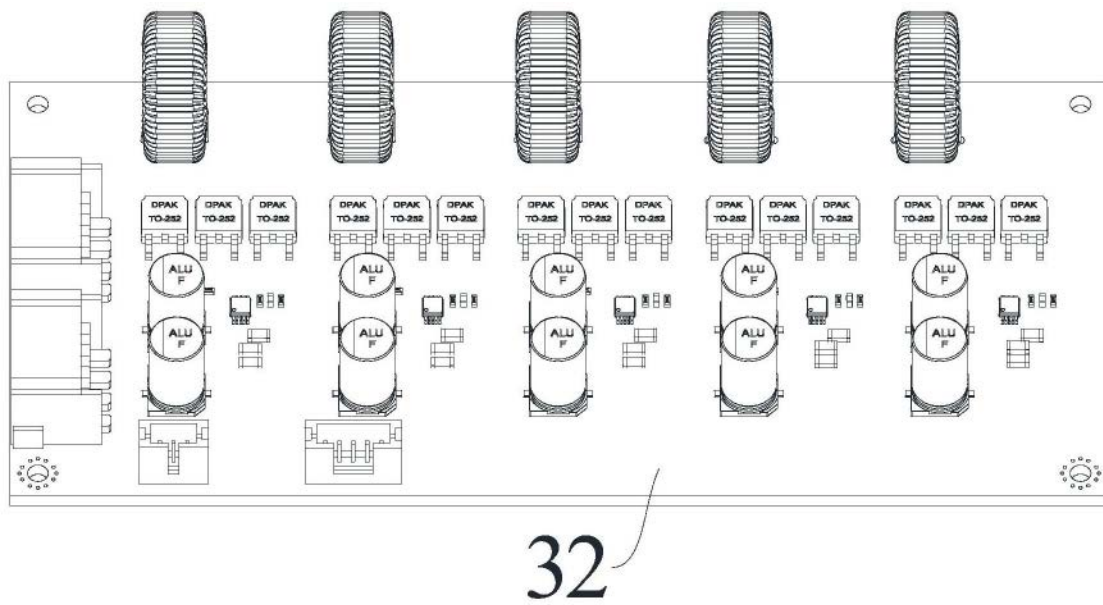


图11