



# (12)发明专利

(10)授权公告号 CN 104118617 B

(45)授权公告日 2017.01.04

(21)申请号 201410311460.6

(22)申请日 2014.07.02

(65)同一申请的已公布的文献号  
申请公布号 CN 104118617 A

(43)申请公布日 2014.10.29

(73)专利权人 星光印刷(苏州)有限公司  
地址 215400 江苏省苏州市太仓市浏河镇  
沪太新路98号

(72)发明人 李小飞

(74)专利代理机构 南京纵横知识产权代理有限公司 32224

代理人 董建林

(51)Int.Cl.

B65D 6/18(2006.01)

B65D 25/36(2006.01)

(56)对比文件

CN 204056556 U,2014.12.31,权利要求1-8.

CN 202738808 U,2013.02.20,全文.

CN 203410722 U,2014.01.29,全文.

WO 9916682 A1,1999.04.08,全文.

CN 201286534 Y,2009.08.12,说明书第1页第5段至第3页第2段、附图1-3.

审查员 韩静芸

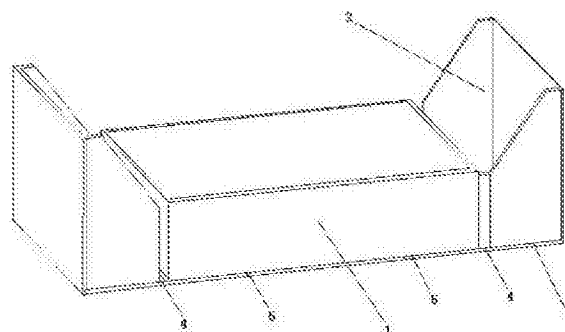
权利要求书1页 说明书3页 附图3页

(54)发明名称

翻转层叠式展示盒

(57)摘要

本发明涉及一种翻转层叠式展示盒,包括:通过连接片连接在一起的底盒及两个半盒,两个所述半盒能够从所述底盒两端翻转的盖住所述底盒的上口及侧周,所述连接片固定连接在所述底盒底面的中部,所述连接片的两端向所述底盒的两端方向延伸并分别固定连接两个所述半盒的外表面,所述连接片上设有四条能够使两个所述半盒以其为轴翻转的活动折线。本发明利用硬纸板等质轻材料作为硬板与带有花纹图案的装饰纸作为硬板的连接材料和装饰材料,巧妙的使板与板之间能够折弯,这样实现了半盒在底盒周围的翻转,实现盖住底盒上口和垫高底盒的功能,结构简洁实用。



1. 一种翻转层叠式展示盒,包括:通过连接片连接在一起的底盒及两个半盒,两个所述半盒能够从所述底盒两端翻转的盖住所述底盒的上口及侧周,其特征在于,所述连接片固定连接在所述底盒底面的中部,所述连接片的两端向所述底盒的两端方向延伸并分别固定连接两个所述半盒的外表面,所述连接片上设有四条能够使两个所述半盒以其为轴翻转的活动折线;

所述连接片由若干块硬板及贴合在所述硬板上的装饰纸组成,所述装饰纸将若干块所述硬板连接成面结构的整体,所述连接片上还设有与所述半盒的棱边吻合的固定折线;

所述连接片、所述半盒和所述底盒均由若干块硬板及贴合在其外表面及部分内表面的装饰纸组成。

2. 根据权利要求1所述的翻转层叠式展示盒,其特征在于:所述固定折线和所述活动折线两侧的硬板边缘均设有在厚度方向的倒角,两块所述硬板上的倒角组成的V字形开口朝向所述固定折线和所述活动折线的折弯内侧。

3. 根据权利要求1或2所述的翻转层叠式展示盒,其特征在于:在所述底盒底面两端的棱边处设有两个第一活动折线,同时在距离两棱边的间距均为两棱边的间距的四分之一处设有两个第二活动折线,所述第一活动折线和所述第二活动折线均平行于所述棱边。

4. 根据权利要求3所述的翻转层叠式展示盒,其特征在于:所述第一活动折线与距离其最近的第二活动折线之间的连接片均不与所述底盒和所述半盒连接。

5. 根据权利要求1或2或4所述的翻转层叠式展示盒,其特征在于:

-两个所述半盒完全盖在所述底盒上口时,在两个所述半盒相接触的边缘均设有位置对应的第一磁铁;

-两个所述半盒向所述底盒两端翻转 $90^{\circ}$ 时,在与所述第一磁铁位置对应的底盒侧边处设有第二磁铁或铁片。

6. 根据权利要求1所述的翻转层叠式展示盒,其特征在于:所述半盒盖住所述底盒侧边的面至少设有一个缺口。

## 翻转层叠式展示盒

### 技术领域

[0001] 本发明涉及一种用于展示展示盒,尤其涉及一种翻转层叠式展示盒。

### 背景技术

[0002] 随着卖场陈列规则越来越严格,产品包装同质化问题凸显,如何让产品在同类中脱颖而出就成了企业的战略问题。展示盒直观的展示商品,在视觉、触觉、嗅觉、味觉等上面满足了消费者的要求,增加了用户体验,完善了广告效果,能让消费者关注。特别是纸质的展示盒制作成本低廉剪裁方便,通常的展示盒为方形结构,表面带有装饰的花纹图案等,但其形状缺乏变化,在将展示盒收起或者将展示盒摆放在展台上需要有结构上的变化,这样更能够吸引观看者的眼光。

### 发明内容

[0003] 本发明克服了现有技术的不足,提供一种结构简单的翻转层叠式展示盒。

[0004] 为达到上述目的,本发明采用的技术方案为:一种翻转层叠式展示盒,包括:通过连接片连接在一起的底盒及两个半盒,两个所述半盒能够从所述底盒两端翻转的盖住所述底盒的上口及侧周,其特征在于,所述连接片固定连接在所述底盒底面的中部,所述连接片的两端向所述底盒的两端方向延伸并分别固定连接两个所述半盒的外表面,所述连接片上设有四条能够使两个所述半盒以其为轴翻转的活动折线。

[0005] 本发明一个较佳实施例中,所述连接片由若干块硬板及贴合在所述硬板上的装饰纸组成,所述装饰纸将若干块所述硬板连接成面结构的整体,所述连接片上还设有与所述半盒的棱边吻合的固定折线。

[0006] 本发明一个较佳实施例中,所述固定折线和所述活动折线两侧的硬板边缘均设有在厚度方向的倒角,两块所述硬板上的倒角组成的V字形开口朝向所述固定折线和所述活动折线的折弯内侧。

[0007] 本发明一个较佳实施例中,在所述底盒底面两端的棱边处设有两个第一活动折线,同时在距离两棱边的间距均为两棱边的间距的四分之一处设有两个第二活动折线,所述第一活动折线和所述第二活动折线均平行于所述棱边。

[0008] 本发明一个较佳实施例中,所述第一活动折线与距离其最近的第二活动折线之间的连接片均不与所述底盒和所述半盒连接。

[0009] 本发明一个较佳实施例中,

[0010] -两个所述半盒完全盖在所述底盒上口时,在两个所述半盒相接触的边缘均设有位置对应的第一磁铁;

[0011] -两个所述半盒向所述底盒两端翻转90°时,在与所述第一磁铁位置对应的底盒侧边处设有第二磁铁或铁片。

[0012] 本发明一个较佳实施例中,所述半盒盖住所述底盒侧边的面至少设有一个缺口。

[0013] 本发明一个较佳实施例中,所述连接片、所述半盒和所述底盒均由若干块硬板及

贴合在其外表面及部分内表面的装饰纸组成。

[0014] 本发明解决了背景技术中存在的缺陷,本发明利用硬纸板等质轻材料作为硬板与带有花纹图案的装饰纸作为硬板的连接材料和装饰材料,巧妙的使板与板之间能够折弯,这样实现了半盒在底盒周围的翻转,实现盖住底盒上口和垫高底盒的功能,结构简洁实用。

### 附图说明

[0015] 下面结合附图和实施例对本发明进一步说明。

[0016] 图1是本发明的包装盒在半盒盖住底盒时的状态结构示意图;

[0017] 图2是本发明的包装盒在半盒翻转到底盒两端时的状态结构示意图;

[0018] 图3是本发明的包装盒在半盒层叠在底盒底部时的状态结构示意图;

[0019] 图4是本发明的活动折线未折弯时的结构示意图;

[0020] 图5是本发明的活动折线折弯90°时的结构示意图;

[0021] 图中:1、底盒,2、半盒,3、连接片,4、第一活动折线,5、第二活动折线,6、固定折线,7、硬板,8、装饰纸。

### 具体实施方式

[0022] 现在结合附图和实施例对本发明作进一步详细的说明,这些附图均为简化的示意图,仅以示意方式说明本发明的基本结构,因此其仅显示与本发明有关的构成。

[0023] 如图1-5所示,一种翻转层叠式展示盒,包括:通过连接片3连接在一起的底盒1及两个半盒2,本实施例中,底盒1两端即为左右两端。两个半盒2能够从底盒1两端翻转的盖住底盒1的上口及侧周,半盒2能够翻转到底盒1的两端以及继续翻转到底盒1底部,左右对称的将底盒1垫高一定高度,连接片3的两端向底盒1的两端方向延伸并分别固定连接两个半盒2的外表面,连接片3上设有四条能够使两个半盒2以其为轴翻转的活动折线。

[0024] 连接片3由若干块硬板7及贴合在硬板7上的装饰纸8组成,装饰纸8将若干块硬板7连接成面结构的整体,连接片3上还设有与半盒2的棱边吻合的固定折线6。连接片3、半盒2和底盒1均由若干块硬板7及贴合在其外表面及部分内表面的装饰纸8组成。装饰纸8上具有美观的花纹或图案,装饰纸8覆盖住整个展示盒的外观,使展示盒具有较好的美观特色。固定折线6的设计,使得连接片3能够完美的贴合在半盒2和底盒1上,并且连接片3的宽度与半盒2和底盒1的宽度一致,以保持展示盒整体的美观性。

[0025] 将底盒1底面四等分为左右排列的四个区域,连接片3固定连接在底盒1底面的中部,即固定连接在中间两个区域,但左右两边的两个区域内,连接片3不与底盒1底部固定连接,上述最左边和最右边的两个区域,其左右两侧的边缘线处分别为四条活动折线,最左端和最右端的活动折线为第一活动折线4,中间两条活动折线为第二活动折线5,在底盒1底面两端的棱边处设有两个第一活动折线4,同时在距离两棱边的间距均为两棱边的间距的四分之一处设有两个第二活动折线5,第一活动折线4和第二活动折线5均平行于棱边,使得活动折线在折弯过程中能够始终保持半盒2即底盒1能够在左右的方向运动,不会产生歪斜或偏离。

[0026] 固定折线6和活动折线两侧的硬板7边缘均设有在厚度方向的倒角,两块硬板7上的倒角组成的V字形开口朝向固定折线6和活动折线的折弯内侧。倒角的设计能够使得折线

在折弯个过程中两硬板7的边缘不会因为挤压发生形变和损坏,使折弯更加自然。

[0027] 两个半盒2完全盖在底盒1上口时,在两个半盒2相接触的边缘均设有位置对应的第一磁铁;两个半盒2向底盒1两端翻转90°时,在与第一磁铁位置对应的底盒1侧边处设有第二磁铁或铁片。磁铁与磁铁、磁铁与铁片之间的设计能够帮助半盒2在固定在某个位置时保持固定状态,不会随意晃动和塌斜。半盒2盖住底盒1侧边的面至少设有一个缺口,使用人员能够容易的将闭合在底盒1上的半盒2打开,方便手指的活动和着力。

[0028] 本发明在使用时,如图1所示,两个半盒2完全盖在底盒1的上口,此时两个半盒2的磁铁相互吸引锁住半盒2,此时连接片3恰好设置在展示盒外周一圈;如图2所述,此时两个半盒2均围绕第一活动折线4向底盒1左右两端的外侧翻转90°,此时第一活动折线4两端的连接片3处于同一平面;如图3所示,在图2状态的条件,向上抬起底盒1,并将左右两端的半盒2向底盒1中部平移,直至两条第二折线折和两条第一折线均弯成90°,此时半盒2将底盒1层叠的架在上方,磁铁与底盒1左右两端设置的铁片相互吸引,保持展示盒的稳定。

[0029] 以上依据本发明的理想实施例为启示,通过上述的说明内容,相关人员完全可以在不偏离本项发明技术思想的范围内,进行多样的变更以及修改。本项发明的技术性范围并不局限于说明书上的内容,必须要根据权利要求范围来确定技术性范围。

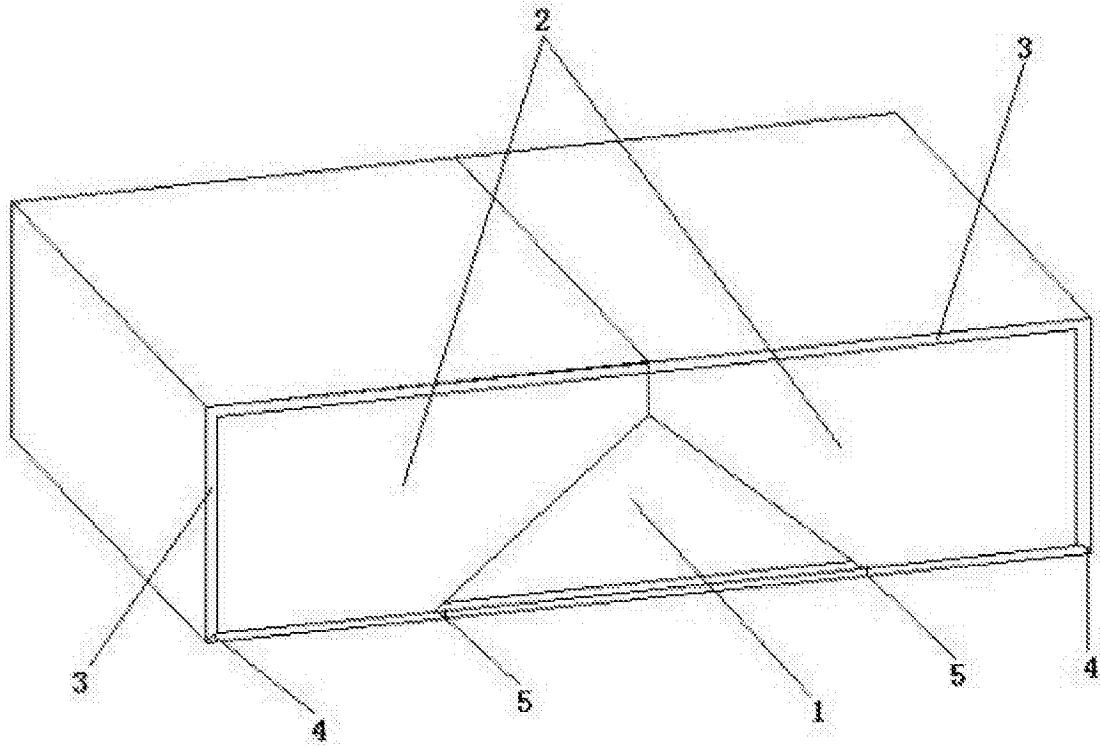


图1

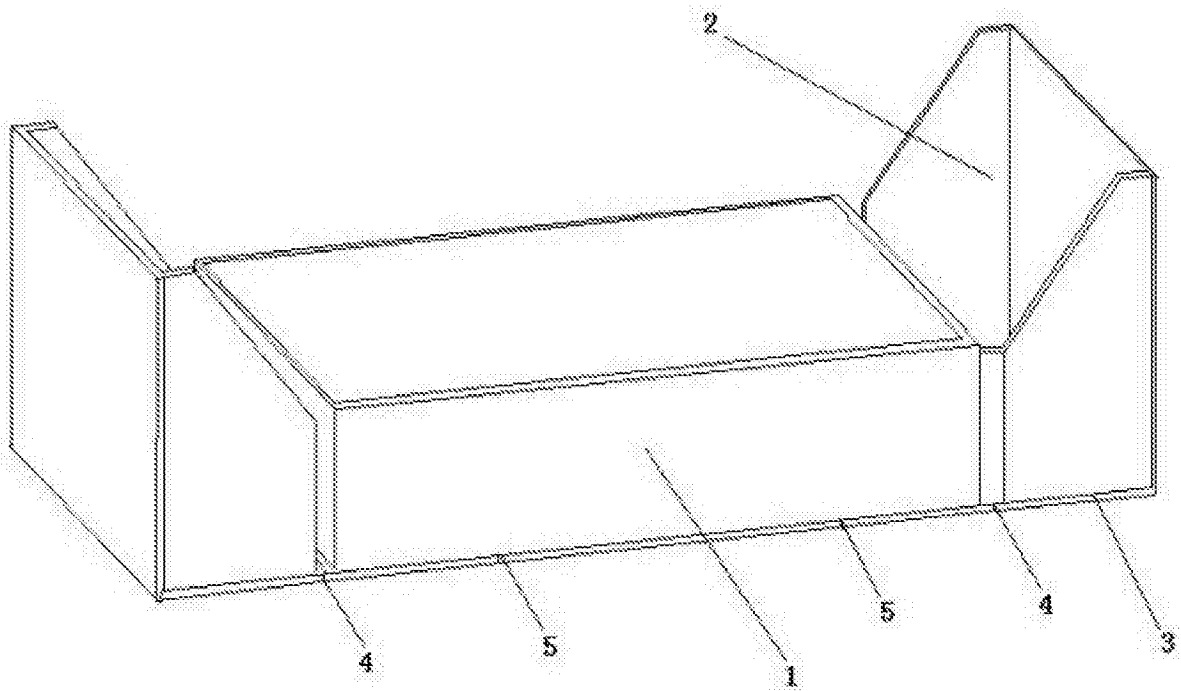


图2

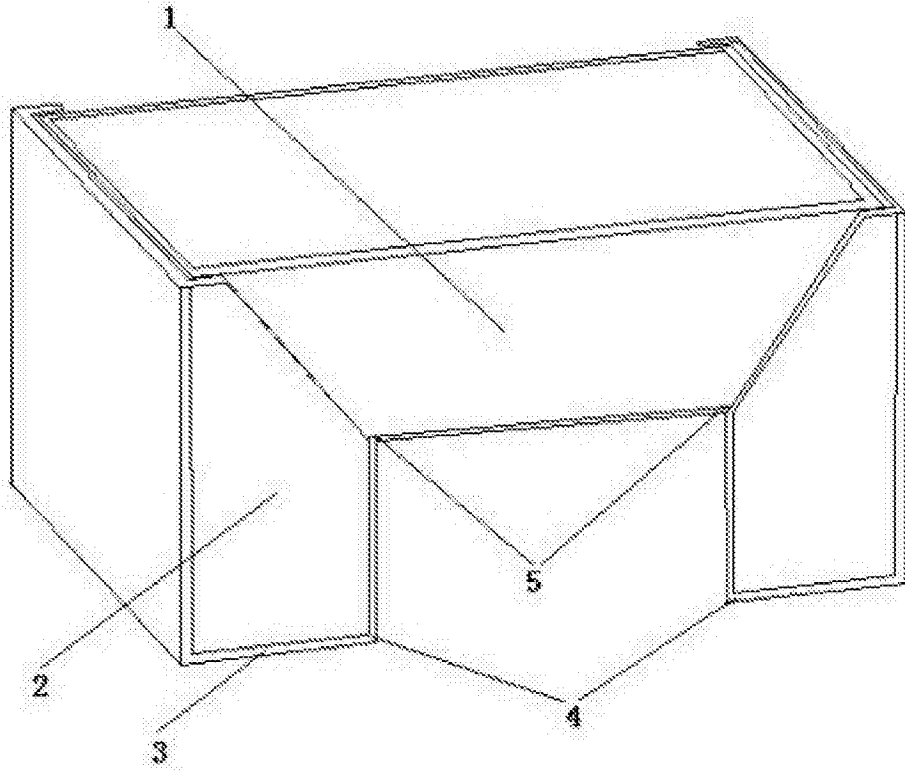


图3

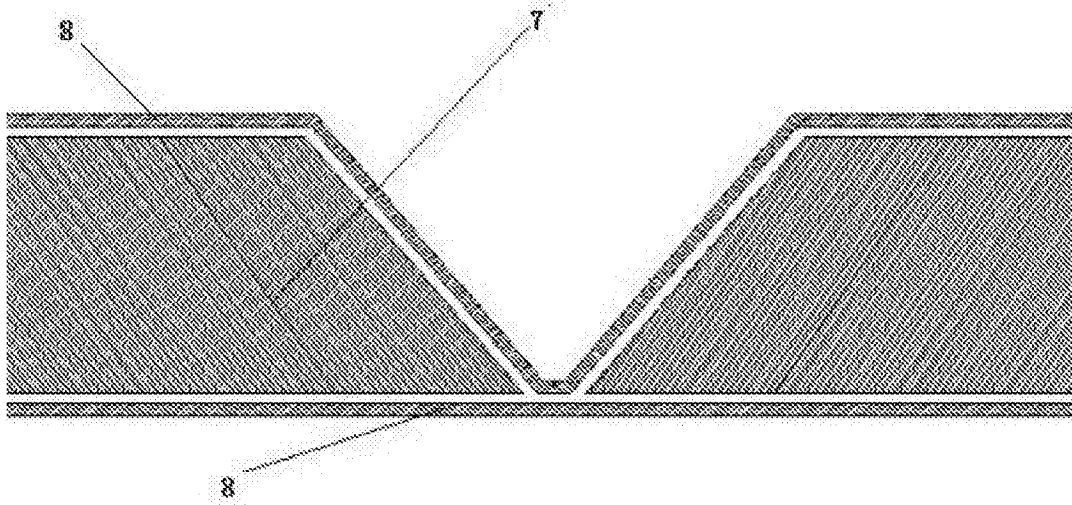


图4

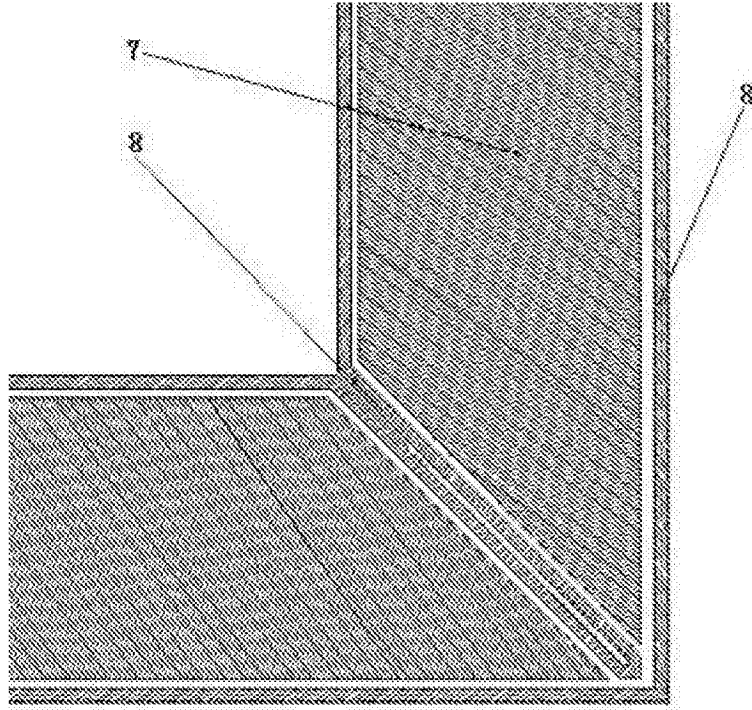


图5