



(12) 实用新型专利

(10) 授权公告号 CN 216896878 U

(45) 授权公告日 2022. 07. 05

(21) 申请号 202220536197.0

F21V 17/12 (2006.01)

(22) 申请日 2022.03.11

F21V 15/01 (2006.01)

F21V 21/40 (2006.01)

(73) 专利权人 宁波山力士户外用品有限公司

地址 315324 浙江省慈溪市周巷镇企业路
678号

(72) 发明人 毛焕军

(74) 专利代理机构 宁波诚源专利事务所有限公
司 33102

专利代理师 方闻俊 张艳鹏

(51) Int. Cl.

F21L 4/00 (2006.01)

F21V 19/00 (2006.01)

F21V 35/00 (2006.01)

F21V 3/00 (2015.01)

F21V 17/10 (2006.01)

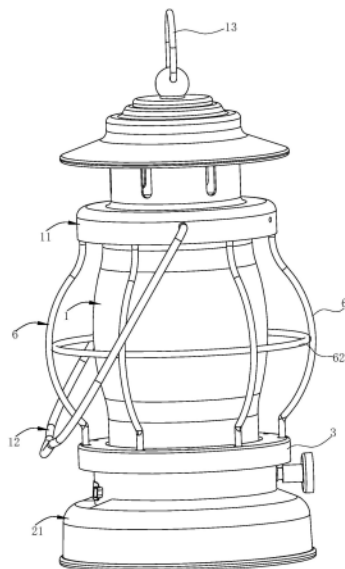
权利要求书1页 说明书3页 附图6页

(54) 实用新型名称

两用营地灯

(57) 摘要

本实用新型涉及一种两用营地灯,包括灯罩,至少局部透明;灯座,与灯罩的底部相连,所述灯座上设有照明元件,在灯座与灯罩相连的状态下,所述照明元件至少局部位于灯罩内;所述灯座与灯罩能拆卸地相连,所述灯座包括第一灯座和第二灯座,所述照明元件包括设于所述第一灯座上的通电时能够照明的发光元件和设于所述第二灯座上的蜡烛,所述第一灯座和第二灯座能择一地安装在灯罩底部。本实用新型的底座包括第一底座和第二底座,第一灯座上安装有通电时能够照明的发光元件,第二底座上设有蜡烛,如果需要使用通电照明时,就将第一灯座安装在灯罩上,如果需要使用蜡烛时,就将第二灯座安装在灯罩上,实现营地灯的两用。



1. 一种两用营地灯,包括灯罩(1),至少局部透明;灯座,与灯罩(1)的底部相连,所述灯座上设有照明元件,在灯座与灯罩(1)相连的状态下,所述照明元件至少局部位于灯罩(1)内;其特征在于,所述灯座与灯罩(1)能拆卸地相连,所述灯座包括第一灯座(21)和第二灯座(22),所述照明元件包括设于所述第一灯座(21)上的通电时能够照明的发光元件(4)和设于所述第二灯座(22)上的蜡烛(5),所述第一灯座(21)和第二灯座(22)能择一地安装在灯罩(1)底部。
2. 根据权利要求1所述的两用营地灯,其特征在于:所述灯座与灯罩(1)通过安装座(3)相连,所述安装座(3)呈环状,所述安装座(3)固定设于灯罩(1)底部,所述第一灯座(21)和第二灯座(22)均能拆卸地与安装座(3)相连。
3. 根据权利要求2所述的两用营地灯,其特征在于:所述第一灯座(21)和第二灯座(22)均能与安装座(3)螺纹连接。
4. 根据权利要求2所述的两用营地灯,其特征在于:所述灯罩(1)的顶部设有灯盖(11),所述灯盖(11)与安装座(3)之间设有围设在灯罩(1)外部的护栏(6)。
5. 根据权利要求4所述的两用营地灯,其特征在于:所述护栏(6)包括挡条(61)和挡圈(62),所述挡条(61)有至少两个并沿灯罩(1)周向间隔设置,所述挡圈(62)有至少一个,所述挡圈(62)沿灯罩(1)周向延伸,且所述挡条(61)和挡圈(62)相连。
6. 根据权利要求4所述的两用营地灯,其特征在于:所述灯盖(11)上转动设有提手(12)。
7. 根据权利要求1~6中任一权利要求所述的两用营地灯,其特征在于:所述第一灯座(21)的底壁上转动设有挂钩(211)。
8. 根据权利要求1~6中任一权利要求所述的两用营地灯,其特征在于:所述第一灯座(21)内部设有能为灯具供电的电池(212)。

两用营地灯

技术领域

[0001] 本实用新型涉及灯具技术领域,具体涉及一种两用营地灯。

背景技术

[0002] 现在使用的灯具,一般都是通过通电实现照明,如专利号为CN201420282726.4(公告号为CN203848018U)的中国发明专利申请公开的一种《太阳能野营灯》,包括太阳能板、顶盖、提手、底座、透明外罩、蓄电池、LED灯管及第一开关;所述顶盖上开设有凹槽,所述太阳能板置于凹槽内;所述提手的首尾两端分别连接于顶盖的左右两侧;所述透明外罩位于顶盖和底座之间;所述蓄电池固定于底座内;所述LED灯管固定于顶盖的下表面并位于透明外罩内;还包括玻璃内罩,所述玻璃内罩包覆住LED灯管并位于透明外罩内,该玻璃内罩为上小下大的曲面,所述第一开关设于底座上;所述LED灯管与第一开关串联后再与蓄电池并联,且并联电路与太阳能板串联连接,所述透明外罩外设置有两个保护环,所述两个保护环交叉分布。

[0003] 但是如果碰到意外停电的情况,或者为了营造氛围,有时需要蜡烛进行照明,但是将蜡烛裸露使用又不安全,目前尚未有能实现通电照明和蜡烛照明两用的灯具。

实用新型内容

[0004] 本实用新型所要解决的技术问题是针对现有技术的现状,提供一种能实现通电照明和蜡烛照明的两用营地灯。

[0005] 本实用新型解决上述技术问题所采用的技术方案为:一种两用营地灯,包括

[0006] 灯罩,至少局部透明;

[0007] 灯座,与灯罩的底部相连,所述灯座上设有照明元件,在灯座与灯罩相连的状态下,所述照明元件至少局部位于灯罩内;

[0008] 其特征在于,所述灯座与灯罩能拆卸地相连,所述灯座包括第一灯座和第二灯座,所述照明元件包括设于所述第一灯座上的通电时能够照明的发光元件和设于所述第二灯座上的蜡烛,所述第一灯座和第二灯座能择一地安装在灯罩底部。

[0009] 为了便于灯座与灯罩的连接,所述灯座与灯罩通过安装座相连,所述安装座呈环状,所述安装座固定设于灯罩底部,所述第一灯座和第二灯座均能拆卸地与安装座相连。

[0010] 为了使得第一灯座和第二灯座能与安装座拆卸相连,结构简单地,所述第一灯座和第二灯座均能与安装座螺纹连接。

[0011] 为了保护灯罩,所述灯罩的顶部设有灯盖,所述灯盖与安装座之间设有围设在灯罩外部的护栏。

[0012] 所述护栏可以有多种结构形式,结构简单地,所述护栏包括挡条和挡圈,所述挡条有至少两个并沿灯罩周向间隔设置,所述挡圈有至少一个,所述挡圈沿灯罩周向延伸,且所述挡条和挡圈相连。该护栏不仅结构简单,并且不会阻挡自灯罩中射出的光线。

[0013] 为了能够手提营地灯,所述灯盖上转动设有提手。这样便于携带营地灯,同时提手

也可作为挂钩,将营地灯挂在某个部件如树枝上等。

[0014] 优选地,所述第一灯座的底壁上转动设有挂钩。这样不仅营地灯可以倒挂使用,也可以单独使用第一灯座,不使用灯罩,即第一灯座和发光元件构成能够照明的灯具。

[0015] 结构紧凑地,所述第一灯座内部设有能为灯具供电的电池,这样充分利用了第一灯座的内部空间。

[0016] 与现有技术相比,本实用新型的优点:本实用新型的底座包括第一底座和第二底座,第一灯座上安装有通电时能够照明的发光元件,第二底座上设有蜡烛,如果需要使用通电照明时,就将第一灯座安装在灯罩上,如果需要使用蜡烛时,就将第二灯座安装在灯罩上,实现营地灯的两用。

附图说明

[0017] 图1为本实用新型实施例的结构示意图(第一底座安装在灯罩上);

[0018] 图2为图1的另一方向的结构示意图;

[0019] 图3为图1的剖视图;

[0020] 图4为图1的第一底座和发光元件的结构示意图;

[0021] 图5为本实用新型实施例的结构示意图(第二底座安装在灯罩上);

[0022] 图6为图5的剖视图。

具体实施方式

[0023] 以下结合附图实施例对本实用新型作进一步详细描述。

[0024] 实施例1

[0025] 如图1~6所示,本优选实施例的两用营地灯包括灯罩1和灯座,灯罩1局部透明或全部透明以能供光线透出。

[0026] 灯座通过安装座3与灯罩1的底部相连,灯座上设有照明元件,在灯座与灯罩1相连的状态下,照明元件至少局部位于灯罩1内,以使得光线进入灯罩内,提高照明效果。

[0027] 灯座包括第一灯座21和第二灯座22,照明元件包括设于第一灯座21上的通电时能够照明的发光元件4(如LED灯)和设于第二灯座22上的蜡烛5,第一灯座21和第二灯座22能择一地安装在灯罩1底部。如图1~3所示,为第一灯座21安装在灯罩1底部,如图5、6所示,为第二灯座22安装在灯罩1底部。

[0028] 如图3所示,第一灯座21内部设有能为灯具供电的电池212,这样充分利用了第一灯座21的内部空间。

[0029] 如图2、3所示,第一灯座21的底壁上转动设有挂钩211。这样不仅营地灯可以倒挂使用,也可以如图4所示单独使用第一灯座21,不使用灯罩1,即第一灯座21和发光元件4构成能够照明的灯具。

[0030] 如图3、6所示,安装座3呈环状,安装座3固定设于灯罩1底部,第一灯座21和第二灯座22均能拆卸地与安装座3相连,本实施例中,第一灯座21和第二灯座22均能与安装座3螺纹连接。当然,也可不采用螺纹连接的方式,如卡扣连接等。

[0031] 灯罩1的顶部设有灯盖11,灯盖11上转动设有提手12。这样便于携带营地灯,同时提手12也可作为挂钩,将营地灯挂在某个部件如树枝上等。

[0032] 灯盖11与安装座3之间设有围设在灯罩1外部的护栏6,本实施例中,护栏6包括挡条61和挡圈62,挡条61有至少两个并沿灯罩1周向间隔设置,挡圈62有至少一个,挡圈62沿灯罩1周向延伸,且挡条61和挡圈62相连。该护栏6不仅结构简单,并且不会阻挡自灯罩1中射出的光线。

[0033] 另外,灯盖11的顶部还可以设置挂环13。

[0034] 在本实用新型的描述中,需要理解的是,术语“中心”、“纵向”、“横向”、“长度”、“宽度”、“厚度”、“上”、“下”、“前”、“后”、“左”、“右”、“竖直”、“水平”、“顶”、“底”“内”、“外”、“顺时针”、“逆时针”、“轴向”、“径向”、“周向”等指示的方位或位置关系为基于附图所示的方位或位置关系,仅是为了便于描述本实用新型和简化描述,而不是指示或暗示所指的装置或元件必须具有特定的方位、以特定的方位构造和操作,由于本实用新型所公开的实施例可以按照不同的方向设置,所以这些表示方向的术语只是作为说明而不应视作为限制,比如“上”、“下”并不一定被限定为与重力方向相反或一致的方向。

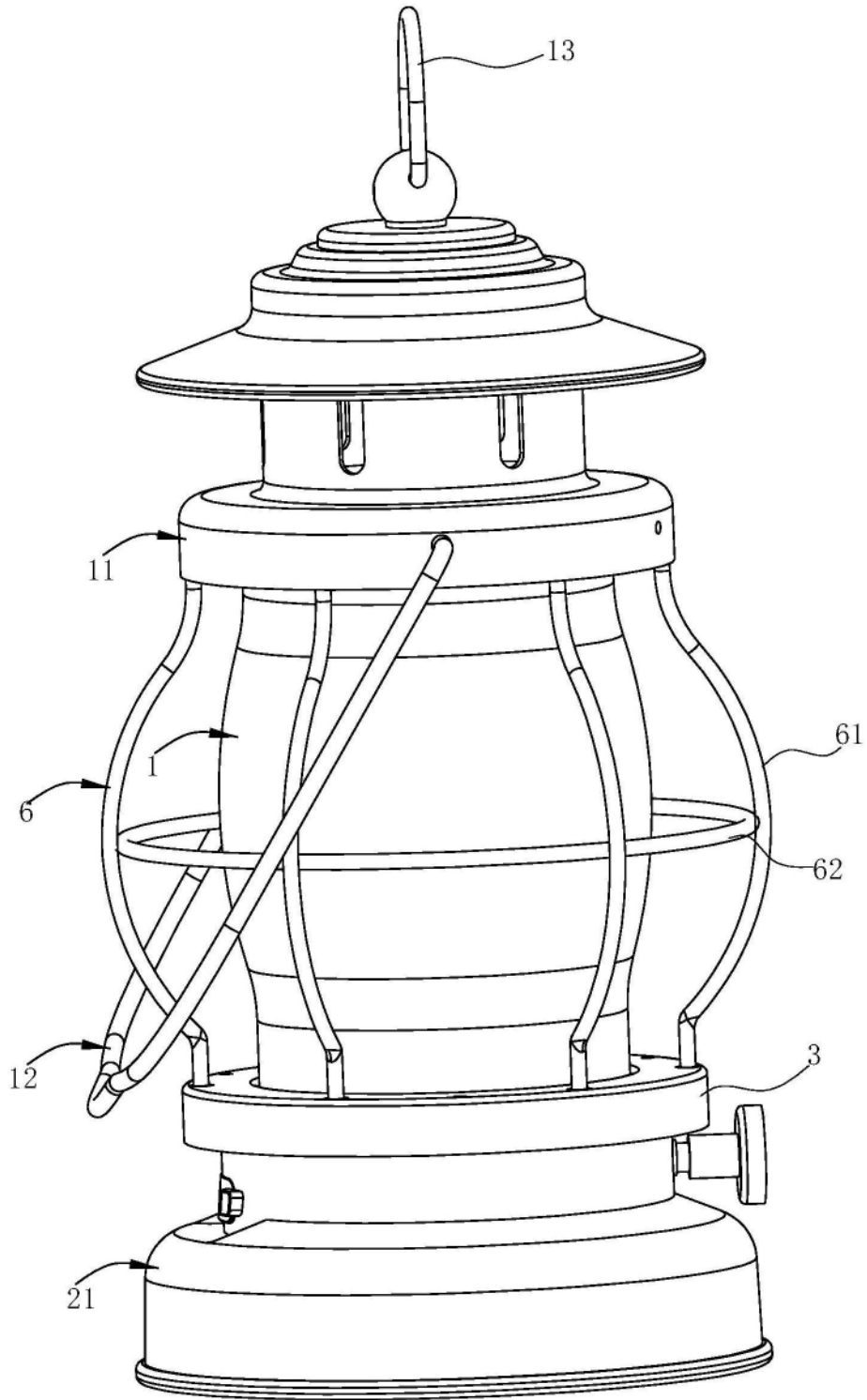


图1

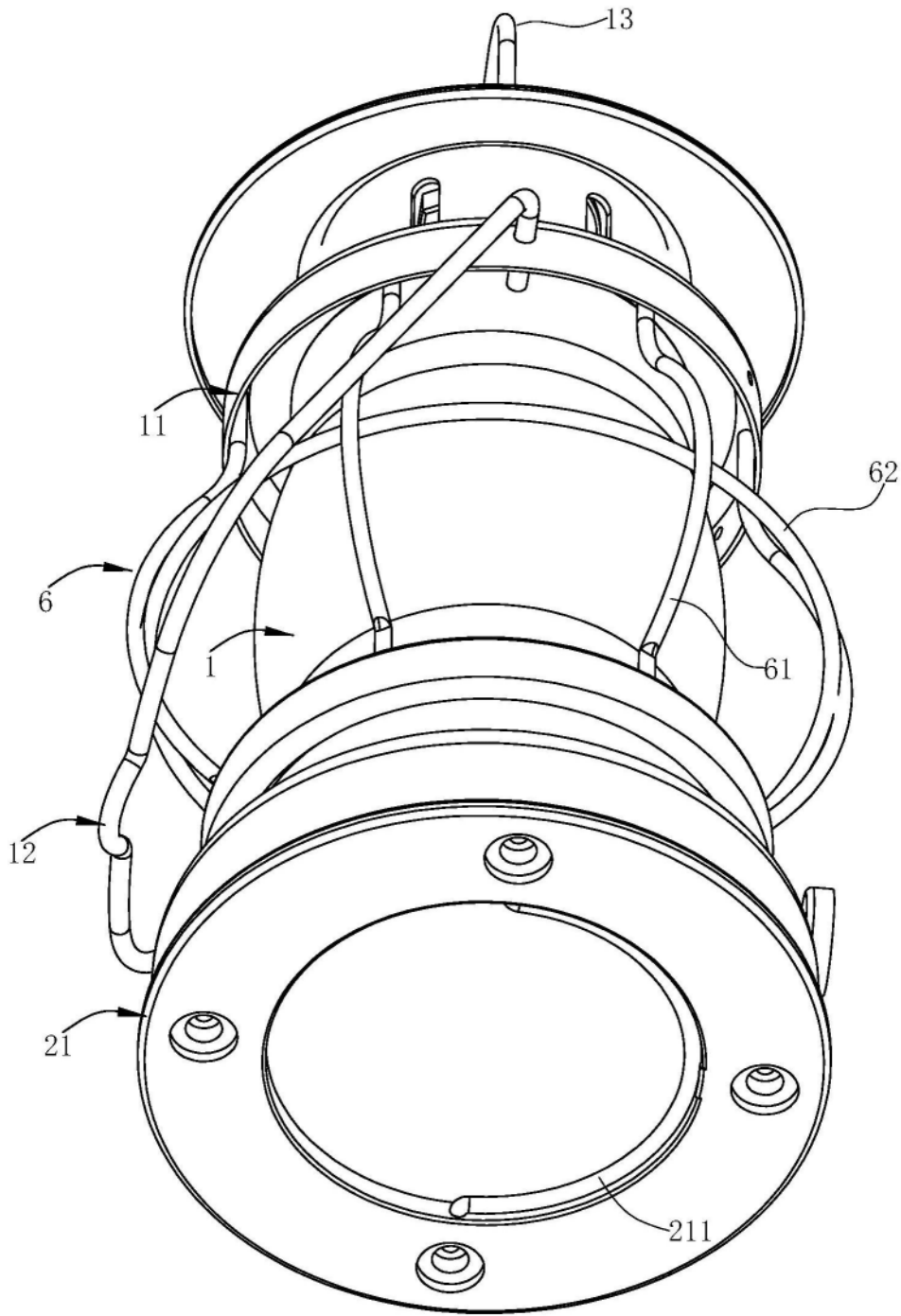


图2

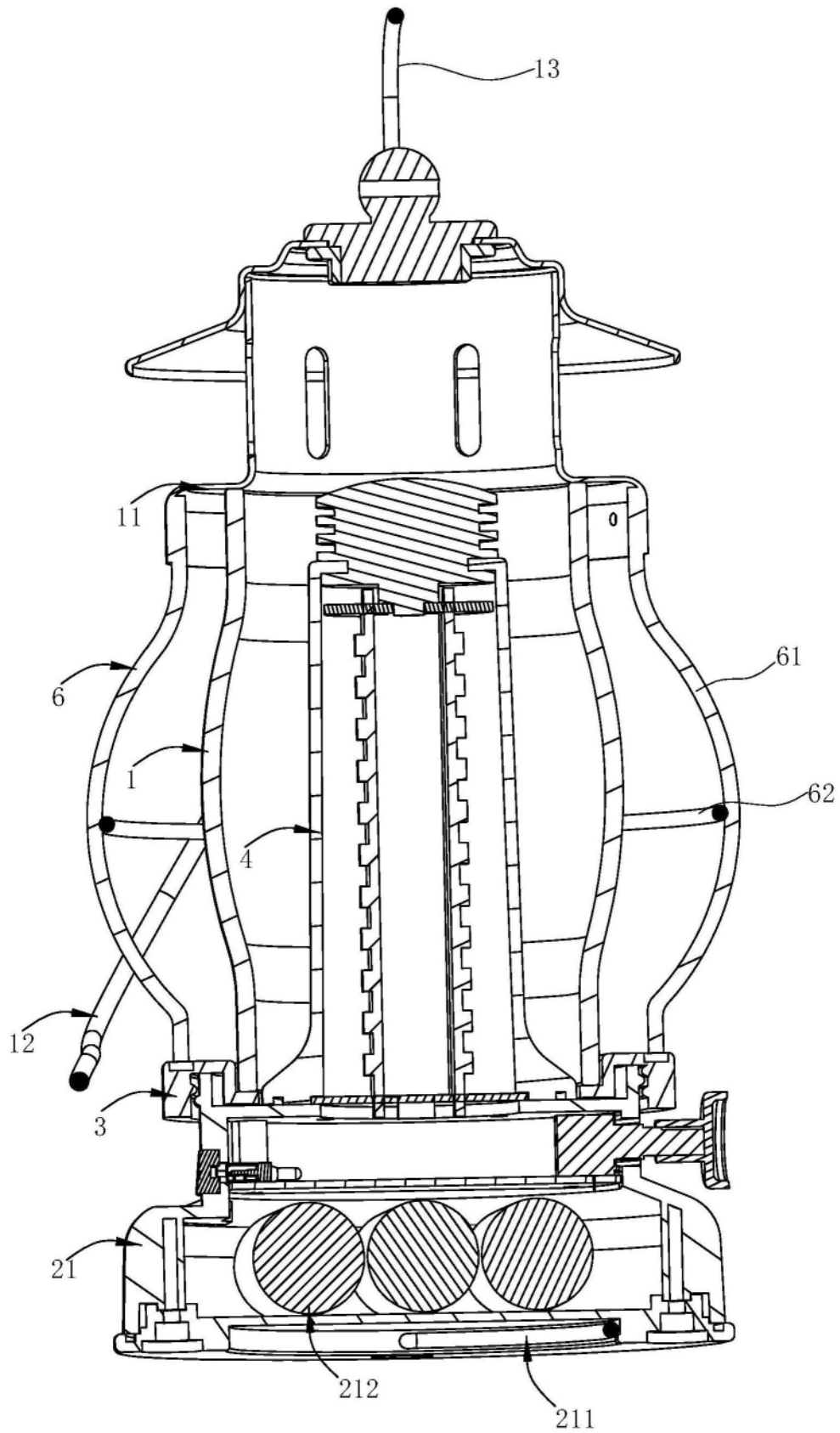


图3

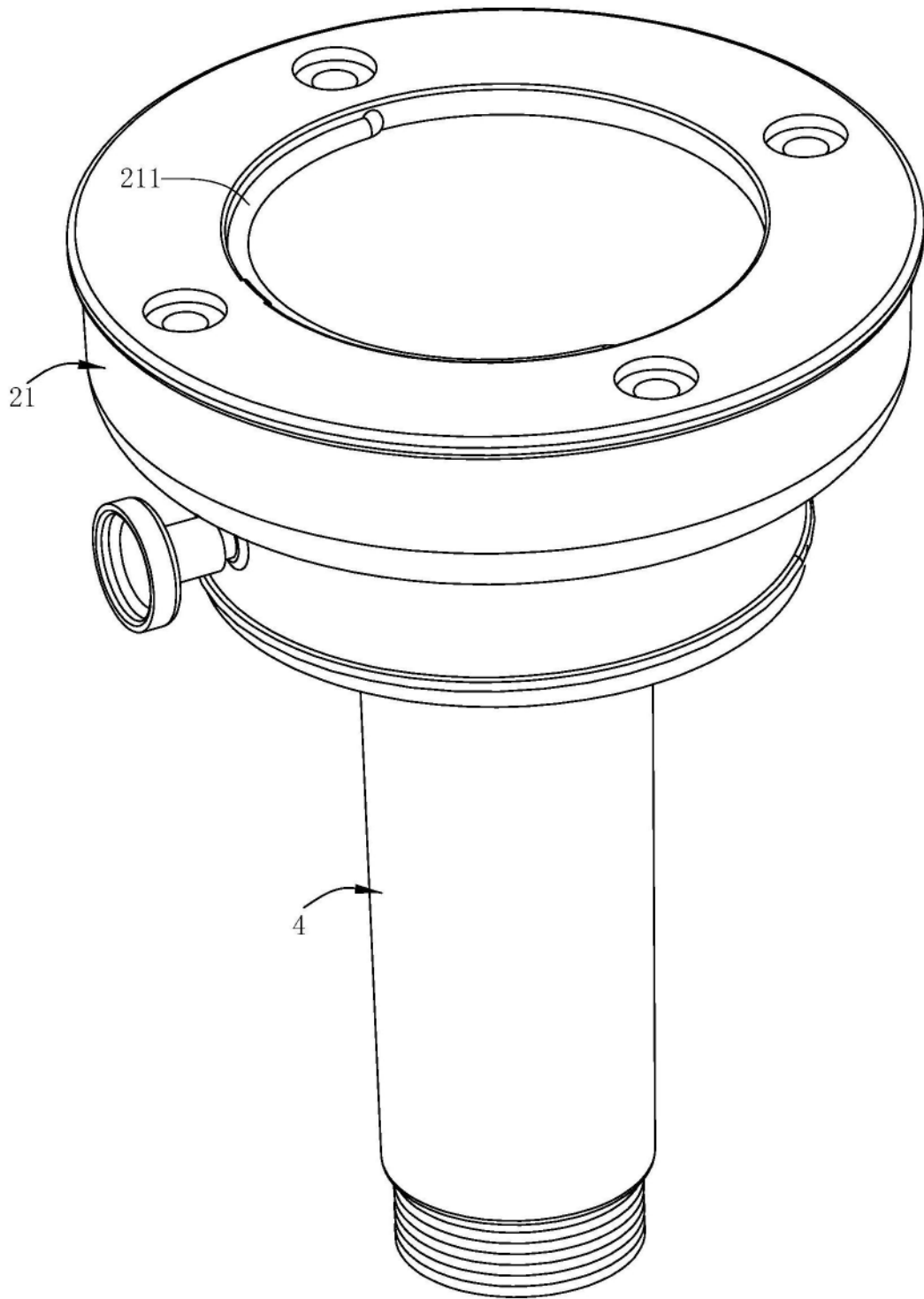


图4

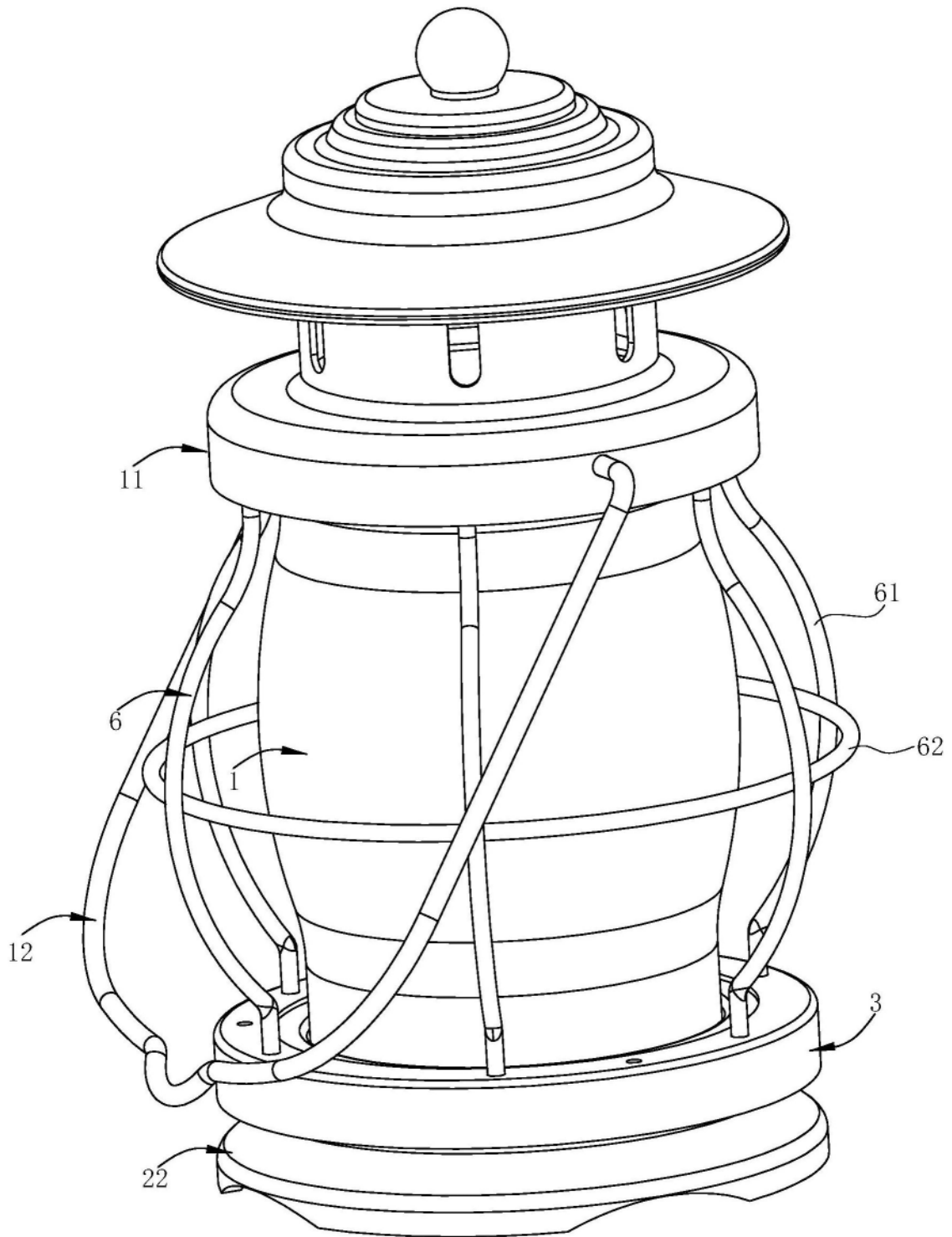


图5

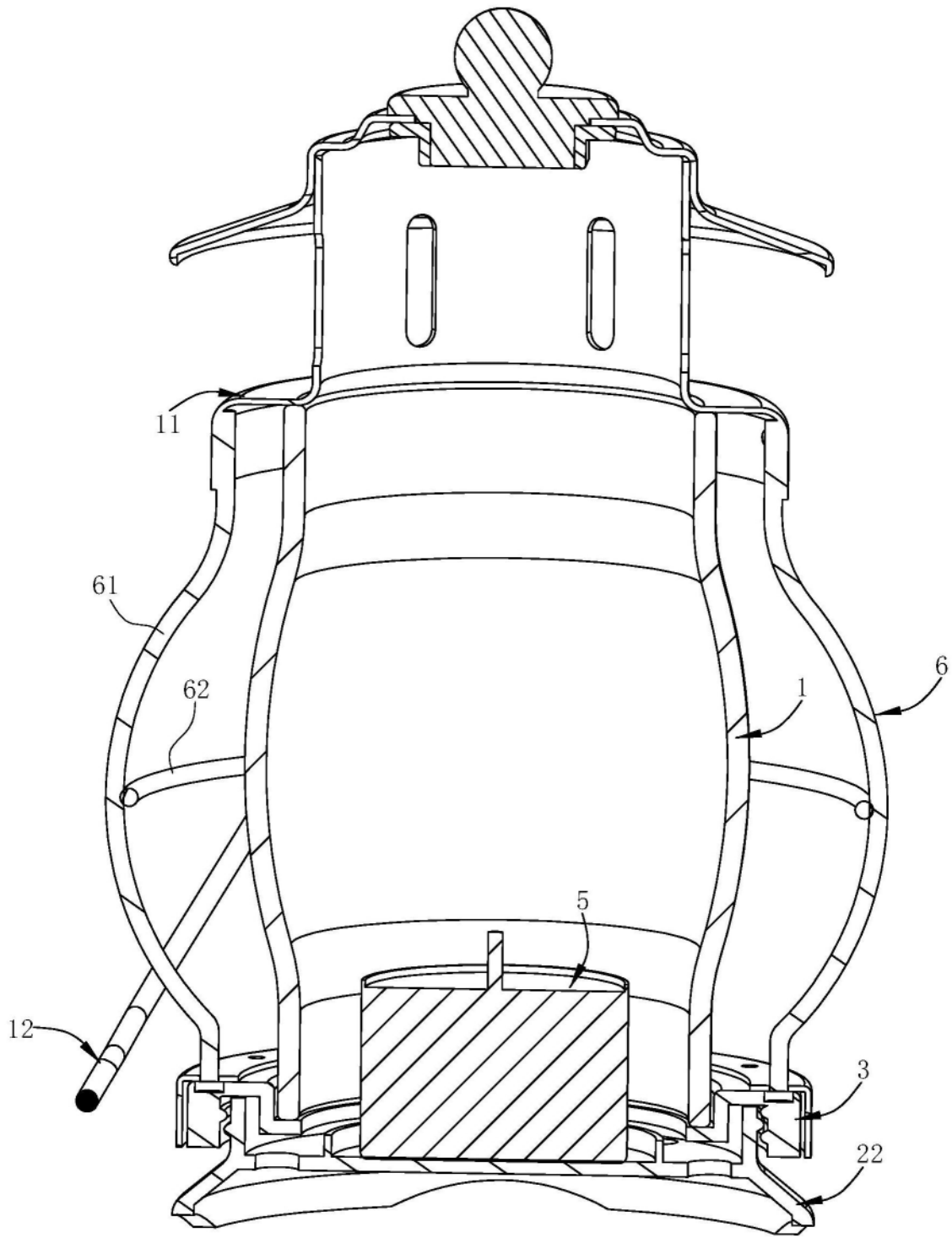


图6