



(12) 实用新型专利

(10) 授权公告号 CN 202619531 U

(45) 授权公告日 2012. 12. 26

(21) 申请号 201220175007. 3

(22) 申请日 2012. 04. 11

(73) 专利权人 邱国香

地址 324000 浙江省衢州市衢江区上方镇徐家村 126 号

(72) 发明人 邱国香

(51) Int. Cl.

A47K 10/10 (2006. 01)

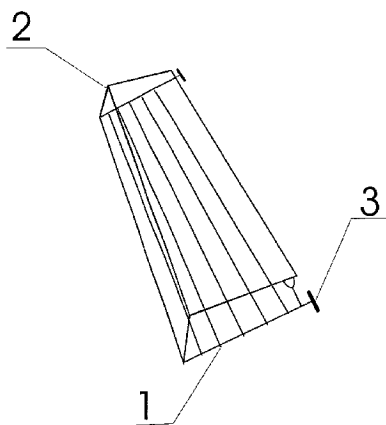
权利要求书 1 页 说明书 1 页 附图 1 页

(54) 实用新型名称

一种毛巾架

(57) 摘要

本实用新型公开了一种毛巾架,它由毛巾挂架、防水罩、安装座组成,其特征在于毛巾挂架上带有防水罩,使用时将衣物放于毛巾挂架上关上防水罩即可。其有益效果是设计简单,成本低廉,使用方便,实用性较大。



1. 一种毛巾架,由毛巾挂架(1)、防水罩(2)、安装座(3)组成,其特征在于毛巾挂架(1)上面带有防水罩(2)。

一种毛巾架

技术领域

[0001] 本实用新型涉及一种毛巾架,尤其涉及一种带有防水罩的毛巾架,属于卫浴用品技术领域。

背景技术

[0002] 目前,公知技术的毛巾架都是敞开的,而洗澡一般都会把带进浴室的内衣裤放于毛巾架上,如浴室偏小或未安装淋浴房,洗澡时就经常会把毛巾架上的内衣裤打湿,很不方便,本实用新型未作出之前,无带有防水罩的毛巾架的使用,检索专利文献,无该技术的新技术方案公开。

发明内容

[0003] 为了克服现有技术中无带有防水罩的毛巾架的不足,本实用新型的目的是为了提供一种上面带有防水罩的毛巾架,防水罩不使用时可竖立靠墙,达到了使用方便的目的。

[0004] 本实用新型解决其技术问题所采取的技术方案是:由毛巾挂架、防水罩、安装座组成,其特征在于毛巾挂架上面带有防水罩,使用时将衣物放于毛巾挂架上关上防水罩即可。

[0005] 本实用新型的有益效果是设计简单,成本低廉,使用方便,实用性较大。

附图说明

[0006] 下面结合附图和实施例对本实用新型作进一步说明。

[0007] 图1是本实用新型的示意图。

[0008] 图1中1.毛巾挂架,2.防水罩,3.安装座。

具体实施方式

[0009] 本实用新型由毛巾挂架1、防水罩2、安装座3组成,其特征在于毛巾挂架1上面带有防水罩2,使用时将衣物放于毛巾挂架1上关上防水罩2即可。

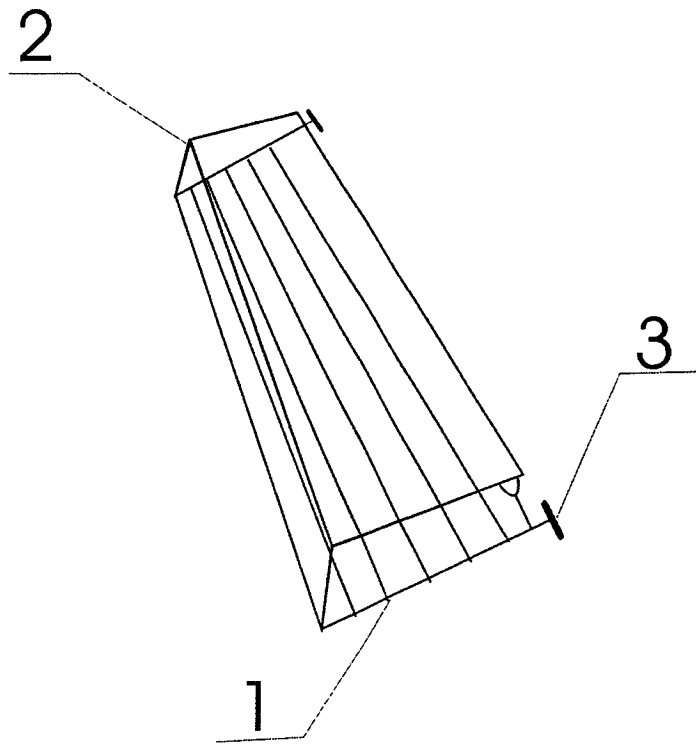


图 1