



MD 2690 B2 2005.02.28

REPUBLICA MOLDOVA



(19) Agenția de Stat  
pentru Proprietatea Intelectuală

(11) **2690** <sup>(13)</sup> **B2**  
(51) **Int. Cl.<sup>7</sup>**: A 01 M 7/00

(12) **BREVET DE INVENȚIE**

<b>Hotărârea de acordare a brevetului de invenție poate fi revocată în termen de 6 luni de la data publicării</b>	
(21) <b>Nr. depozit:</b> a 2002 0234 (22) <b>Data depozit:</b> 2001.02.23  (41) <b>Data publicării cererii:</b> 2004.05.31, BOPI nr. 5/2004	(45) <b>Data publicării hotărârii de acordare a brevetului:</b> 2005.02.28, BOPI nr. 2/2005  (62) a 2001 0077 2001.02.23
(71) <b>Solicitant:</b> STALEV Ivan, MD (72) <b>Inventatori:</b> STALEV Ivan, MD; STALEV Sergiu, MD (73) <b>Titular:</b> STALEV Ivan, MD	

(54) **Stropitoare**

(57) **Rezumat:**

1  
Invenția se referă la construcția de mașini agricole, și anume la o stropitoare, și poate fi utilizată pentru protecția chimică a plantațiilor perene contra dăunătorilor și bolilor.

Stropitoarea conține rezervor, pompă și ventilator. Deasupra ventilatorului stropitorii este montat un cadru cu o bară transversală, la extremitățile căreia sunt suspendate panouri-ecrane cu colectori de soluție. În colectori de soluție sunt amplasate ejectoare, fiecare ejector fiind unit printr-o con-

2  
ductă de aspirație cu rezervorul și printr-o conductă de refulare cu pompa stropitorii. Pe conducta de refulare, în partea ei verticală, sunt instalate pulverizatoare, numărul și capacitatea de debit ale cărora sunt reglabile.

5  
10  
Rezultatul invenției constă în ameliorarea calității stropirii.

Revendicări: 2  
Figuri: 1

MD 2690 B2 2005.02.28

## MD 2690 B2 2005.02.28

3

### Descriere:

Invenția se referă la construcția de mașini agricole, și anume la o stropitoare, și poate fi utilizată pentru protecția chimică a plantațiilor perene contra dăunătorilor și bolilor.

Este cunoscută stropitoarea cu captator de soluție de substanțe chimice toxice [1].

5 În stropitoarea cunoscută, pe rama cu bară transversală deasupra ventilatorului, la extremitățile ei sunt suspendate panouri-ecrane cu colectori de soluție. În fiecare colector este amplasat un ejector, care este legat prin intermediul unei conducte de refulare cu pompa, iar printr-o conductă de aspirație cu rezervorul stropitorii.

10 În procesul de funcționare a stropitorii soluția, care a pătruns prin masa de frunze și tulpini și în intervalele dintre rândurile plantațiilor, nimereste pe panourile-ecrane, se filtrează și se aspiră în rezervorul stropitorii pentru utilizare iterativă.

Ca urmare se reduce consumul de soluție de substanțe chimice toxice pentru tratarea plantațiilor, totodată scade gradul de poluare a mediului ambiant datorită prevenirii pătrunderii substanțelor toxice în intervalul dintre rânduri.

15 Stropitoarea cunoscută are unele dezavantaje: ventilatorul pulverizează soluția de o parte a rândurilor de plantații însă, cu toate că viteza curentului de aer asigură răsturnarea frunzelor și aplicarea soluției pe toată lățimea rândurilor învecinate, o parte din masa de frunze și tulpini, situată de partea opusă a stropitorii, mai ales în faza de vegetație maximă, rămâne insuficient tratată. Această parte de frunze se tratează suplimentar.

20 Stropitoarea, conform invenției, înlătură dezavantajele menționate. Ea este alcătuită din rezervor, pompă și ventilator. Deasupra ventilatorului stropitorii este montat un cadru cu o bară transversală, la extremitățile căreia sunt suspendate panouri-ecrane cu colectori de soluție. În colectori de soluție sunt amplasate ejectoare, fiecare ejector fiind unit printr-o conductă de aspirație cu rezervorul și printr-o conductă de refulare cu pompa stropitorii. Pe conducta de refulare, în partea ei verticală, sunt instalate

25 pulverizatoare, numărul și capacitatea de debit ale cărora sunt reglabile.  
Rezultatul invenției constă în ameliorarea calității stropirii.  
Pulverizatoarele, care sunt instalate pe conducta de refulare, orientează soluția spre partea opusă a ventilatorului.

30 Soluția dirijată de pulverizatoare vine în întâmpinarea curentului pulverizat de ventilator și obligă picăturile să turbioneze în zona masei de frunze.

Picăturile turbionate aderă mai bine la frunze, tulpini și la fructe îmbunătățind calitatea tratării lor.

Prelucrarea în același timp a rândurilor plantațiilor din ambele părți exclude repetarea tratării, mărește coeficientul de eficacitate al stropitoarei.

35 Invenția se explică cu ajutorul desenului din figură, care reprezintă vederea posterioară a stropitorii cu ventilator, braț și captator de soluție, în care pe stropitoarea cu ventilator 1 este montată o ramă 2 cu bară transversală 3 de lungime variabilă. La capetele barei sunt suspendate panouri-ecrane 4 cu colectori de acumulare în partea inferioară, situați în spatele rândurilor de plante. În fiecare colector este amplasat câte un ejector 5, care împreună cu rezervorul și conducta de refulare 7 este racordat prin intermediul conductei de aspirație 6 la pompa stropitorii. Pe conducta de refulare a

40 fiecărui ejector sunt instalate pulverizatoare 8.  
În timpul funcționării unei astfel de stropitori soluția se pulverizează cu ajutorul ventilatorului 1, și trecând printre rândurile de plante, de exemplu, de viță de vie se depune parțial pe frunze și tulpini. Restul de soluție, inclusiv și cea din intervalele dintre tufe în rânduri, nimereste pe panourile-ecrane 4, trece prin filtre și se scurge în colectoarele de acumulare. Din colectoare, pe măsura acumulării, soluția cu ajutorul ejectorului 5 se aspiră prin conducta de aspirație 6 în rezervorul stropitorii. Pentru acționarea ejectorului se utilizează pompa comună a stropitorii, care pompează o parte de soluție în

45 conducta 7. Concomitent cu pomparea soluției la ejectoare, aceasta se pompează și la pulverizatoarele 8, montate câte unul sau mai multe pe fiecare conductă.  
Soluția pulverizată de pulverizatoarele 8 se dirijează spre rândurile de plante aflate de partea opusă a stropitorii. Totodată, soluția dirijată de pulverizatoarele 8 în întâmpinarea curentului pulverizat de ventilatorul 1, obligă picăturile să se disperseze și să se turbioneze în zona frunzelor și tulpinilor plantelor. Picăturile dispersate și turbionate aderă mai bine la frunze, tulpini și la fructe, ameliorând calitatea tratării lor. Având în vedere că puterea curentului de aer al ventilatorului este cu mult mai mare decât cea la pulverizatoare (viteza inițială este de circa 35 m/s), o parte considerabilă a soluției pulverizate de ventilator nimereste pe panourile-ecrane și este aspirată pentru o utilizare iterativă. În felul acesta, utilizarea pulverizatoarelor din partea opusă a ventilatorului ameliorează

55 calitatea tratării plantațiilor și reduce concomitent cheltuielile de materiale și de muncă, sporește eficacitatea stropitorii.

## MD 2690 B2 2005.02.28

4

5

### (57) Revendicaări:

1. Stropitoare ce conține rezervor, pompă și ventilator, deasupra căruia este montat un cadru cu o bară transversală, la extremitățile căreia sunt suspendate panouri-ecrane cu colectori de soluție, în care sunt amplasate ejectoare, fiecare ejector fiind unit printr-o conductă de aspirație cu rezervorul și printr-o conductă de refulare cu pompa stropitorii, **caracterizată prin aceea că** pe conducta de refulare, în partea ei verticală, suplimentar sunt instalate pulverizatoare.

10

2. Stropitoare, conform revendicării 1, **caracterizată prin aceea că** numărul de pulverizatoare și capacitatea de debit a lor sunt reglabile.

15

### (56) Referințe bibliografice:

1. MD 1359 G2 1998.04.30

Șef Secție:

GUȘAN Ala

Examinator:

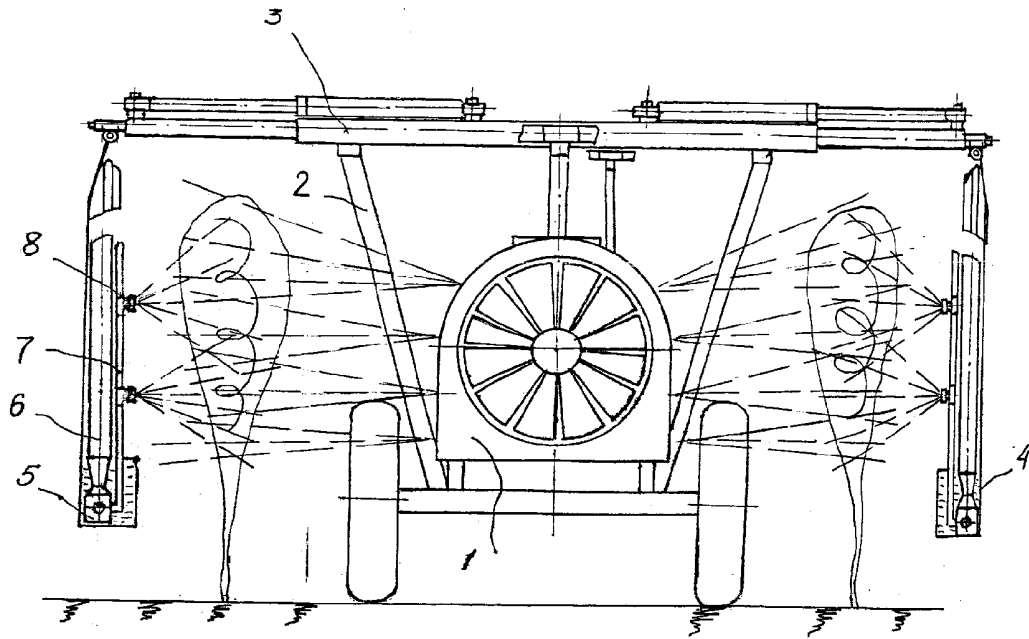
BANȚAȘ Valentina

Redactor:

LOZOVANU Maria

MD 2690 B2 2005.02.28

5



## RAPORT DE DOCUMENTARE

(21) Nr. depozit: a 2002 0234	(85) Data fazei naționale PCT:																		
(22) Data depozit: 2001.02.23	(86) Cerere internațională PCT:																		
<p>Prioritatea invocată :</p> <p>(31) nr.: (32) data : (33) țara :</p> <p>(51)<sup>7</sup> : A 01 M 7/00</p> <p>(54) <b>Titlul : Stropitoare</b></p> <p>(71) Solicitantul : <b>STALEV Ivan, MD</b></p> <p>Termeni caracteristici :</p> <p>a) limba română: stropitoare, pulverizator de tip ventilator, panouri-ecrane cu colectori</p> <p>b) limba engleză: sprayer, blower sprayer</p> <p>c) limba rusă: опрыскиватель, вентиляторный опрыскиватель, улавливатель раствора, садовый опрыскиватель, штанговый опрыскиватель</p>																			
I. Minimul de documente consultate ( sistema clasificării și indici de clasificare Int. Cl. - 7)																			
<p>Int. Cl.<sup>7</sup> A 01 M 7/00</p> <p>MD 1994-2002</p> <p>EA 1996-2002</p> <p>SU fond BRIT</p>																			
II. Literatura tehnico-științifică consultată adăugător la minim de documentație (autori, titluri, editura, țara și data publicării)																			
<ol style="list-style-type: none"> <li>1. Механизация защиты растений. Справочник. Велецкий И.Н., Лысов А.К. и др. М., Агропромиздат, 1992, с. 12...14, 20...27</li> <li>2. Основные тенденции развития тракторных опрыскивателей. Серия с/х машины и орудия. Вып. 12, 1984, ЦНИИИТЭ</li> <li>3. Beasley E.O., Rohrbach R. P., Mainland C. M., Meyer J. R. Saturation spraying of blueberries with partial spray recovery. Trans. ASAE, 1983, 26, nr. 3, p. 732...736</li> </ol>																			
III. Baze de date electronice consultate (denumirea BD și termen de documentare)																			
<p>ВИНИТИ Машиностроение 1981...2004</p> <p>RU 1994...2004</p> <p>ESPASEnet</p>																			
IV. Documente considerate ca relevante																			
<table border="1"> <thead> <tr> <th>Categoria*</th> <th>Date de identificare ale documentelor citate si indicarea pasajelor pertinente</th> <th>Numărul revendicării Vizate</th> </tr> </thead> <tbody> <tr> <td>A</td> <td>MD 1359 G2 1998.04.30</td> <td>1</td> </tr> <tr> <td>A</td> <td>CS 211943 1982.11.01</td> <td>1</td> </tr> <tr> <td>A</td> <td>SU 1079228 A 1984.03.15</td> <td>1</td> </tr> <tr> <td>A</td> <td>SU 1349746 A1 1987.11.07</td> <td>1</td> </tr> <tr> <td>A</td> <td>SU 1113069 A 1984. 09.15</td> <td>1</td> </tr> </tbody> </table>	Categoria*	Date de identificare ale documentelor citate si indicarea pasajelor pertinente	Numărul revendicării Vizate	A	MD 1359 G2 1998.04.30	1	A	CS 211943 1982.11.01	1	A	SU 1079228 A 1984.03.15	1	A	SU 1349746 A1 1987.11.07	1	A	SU 1113069 A 1984. 09.15	1	
Categoria*	Date de identificare ale documentelor citate si indicarea pasajelor pertinente	Numărul revendicării Vizate																	
A	MD 1359 G2 1998.04.30	1																	
A	CS 211943 1982.11.01	1																	
A	SU 1079228 A 1984.03.15	1																	
A	SU 1349746 A1 1987.11.07	1																	
A	SU 1113069 A 1984. 09.15	1																	

<input type="checkbox"/> Documentele următoare sunt indicate în rubrica IV	<input type="checkbox"/> Informația referitoare la brevete paralele se anexează
<b>* categoriile speciale ale documentelor consultate:</b>	<b>P</b> - document publicat înainte de data depozit, dar după data priorității invocate
<b>A</b> - document care definește stadiul anterior general	<b>T</b> - document publicat după data depozitului sau a priorității invocate, care nu aparține stadiului pertinent al tehnicii, dar care este citat pentru a pune în evidența principiul sau teoria pe care se bazează invenția
<b>E</b> - document anterior dar publicat la data depozit național reglementar sau după aceasta data	<b>X</b> - document de relevanță deosebită: invenția revendicată nu poate fi considerată nouă sau implicând activitate inventivă când documentul este luat de unul singur
<b>L</b> - document care poate pune în discuție data priorității invocate sau poate contribui la determinarea datei publicării altor divulgări sau pentru un motiv expres ( se va indica motivul)	<b>Y</b> - document de relevanță deosebită: invenția revendicată nu poate fi considerată ca implicând activitate inventivă când documentul este asociat cu unul sau mai multe alte documente de aceeași natură, aceasta combinație fiind evidentă pentru o persoană de specialitate
<b>O</b> - document referitor la o divulgare orală, un act de folosire, la o expunere sau orice altă divulgare	<b>&amp;</b> - document care face parte din aceeași familie de documente
Data finalizării documentării	2004.12.06
Examinatorul	Bantaș Valentina