

(12) 实用新型专利

(10) 授权公告号 CN 201535812 U

(45) 授权公告日 2010.07.28

(21) 申请号 200920060621.3

(22) 申请日 2009.07.16

(73) 专利权人 广东大普通信技术有限公司

地址 523000 广东省东莞市松山湖科技园北
部工业城 13-16 栋

(72) 发明人 刘朝胜

(74) 专利代理机构 广州三环专利代理有限公司

44202

代理人 张艳美 郝传鑫

(51) Int. Cl.

G01R 31/28(2006.01)

G01R 31/01(2006.01)

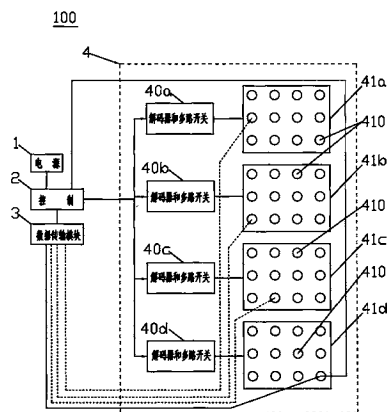
权利要求书 1 页 说明书 6 页 附图 2 页

(54) 实用新型名称

温度补偿晶体振荡器的自动测试系统

(57) 摘要

本实用新型公开了一种温度补偿晶体振荡器的自动测试系统,包括电源、温箱、数据传输模块、多个晶振选通模块、显示模块以及中央控制模块,晶振选通模块包括多个测试控制板以及多组解码器和多路开关,所述测试控制板设于所述温箱内,每个所述测试控制板上容置有多个待测试的晶体振荡器,中央控制模块包括计算机、频标、频率计、以及温度控制单元,频率计分别与频标、计算机电连接且设有与带测试的晶体振荡器连接的接口,计算机分别通过晶振选通模块和数据传输模块与待测试的晶体振荡器电连接,计算机通过温度控制单元与温箱电连接。本实用新型可对晶体振荡器进行规模化的测试以及补偿,效率极高。



1. 一种温度补偿晶体振荡器的自动测试系统,包括电源、温箱、数据传输模块以及中央控制模块,所述电源给所述温箱、所述数据传输模块以及所述中央控制模块供电,其特征在于:所述温度补偿晶体振荡器的自动测试系统还包括多个晶振选通模块,所述晶振选通模块包括多个测试控制板以及多组解码器和多路开关,所述测试控制板设于所述温箱内,每个所述测试控制板上容置有多个待测试的晶体振荡器,所述中央控制模块包括计算机、频标、频率计、以及温度控制单元,所述频率计分别与所述频标、所述计算机电连接且设有与所述待测试的晶体振荡器连接的接口,所述计算机分别通过所述晶振选通模块和所述数据传输模块与所述待测试的晶体振荡器电连接,所述计算机通过所述温度控制单元与所述温箱电连接。

2. 如权利要求 1 所述的温度补偿晶体振荡器的自动测试系统,其特征在于:所述计算机包括采样-数据控制单元,所述采样-数据控制单元通过自定的底层通信协议控制所述晶振选通模块。

3. 如权利要求 2 所述的温度补偿晶体振荡器的自动测试系统,其特征在于:所述多路开关为电子开关,其组成为逻辑门芯片、驱动芯片和继电器。

4. 如权利要求 1 所述的温度补偿晶体振荡器的自动测试系统,其特征在于:所述数据传输模块包括数模转换单元和数据传输单元,所述数模转换单元通过所述数据传输单元与所述晶体振荡器电连接,所述数据传输单元采用 I/O 口模拟通信时序单线传输。

5. 如权利要求 4 所述的温度补偿晶体振荡器的自动测试系统,其特征在于:所述数据传输单元采用双绞线屏蔽。

6. 如权利要求 1-5 任一项所述的温度补偿晶体振荡器的自动测试系统,其特征在于:所述温度控制单元为单片机。

7. 如权利要求 1-5 任一项所述的温度补偿晶体振荡器的自动测试系统,其特征在于:还包括用于与外部设备互联的接口扩展模块。

8. 如权利要求 1-5 任一项所述的温度补偿晶体振荡器的自动测试系统,其特征在于:所述计算机和所述晶振选通模块之间、所述计算机和所述频率计以及所述计算机和所述数据传输模块均采用网络服务器和以太网通信口进行通信。

9. 如权利要求 1-5 任一项所述的温度补偿晶体振荡器的自动测试系统,其特征在于:所述频标为高精度原子频标或全球定位系统时钟系统。

温度补偿晶体振荡器的自动测试系统

技术领域

[0001] 本实用新型涉及晶体振荡器,更具体地涉及一种温度补偿晶体振荡器的自动测试系统。

背景技术

[0002] 随着社会的发展,晶体振荡器由于其具有较高的频率稳定性,已成为电子通信行业必备的部件。但是晶体振荡器的输出频率不是绝对稳定的,都会随温度的变化而变化,而变化的随机性较大,一致性差,于是引进补偿就成了增加压控晶振的频率稳定性的手段。

[0003] 目前,用的最多的是在晶体振荡器的前端加一温度补偿电阻网络,这属于一种模拟补偿方式,用补偿网络的输出电压来控制的晶体振荡器的频率,使用这种增加温度补偿电阻网络方法的产品,在 $-40^{\circ}\text{C} \sim 85^{\circ}\text{C}$ 的温度范围内其频率稳定度只能达到 $\pm 1 \sim \pm 2.5\text{ppm}$ 。随着市场需求更加高稳定性的晶体振荡器,稳定度在 $\pm 1 \sim \pm 2.5\text{ppm}$ 的晶体振荡器已经不能满足现代日常生活和科学技术领域对晶体振荡器性能的要求,于是精度较高数字补偿方式逐步取代了模拟补偿方式。

[0004] 然而,现有的数字补偿方式通常采取逐个补偿的方式,需要耗费大量的时间和人力,生产效率极低。而国内只有极少数的晶振厂商有自己开发的温度补偿晶体振荡器的测试系统,从晶振的测试结果来看,存在精度达不到要求,狭小区域同频点产品互相干扰严重,大批量测试效率低下等缺点。

[0005] 因此,急需开发出一种具有温度补偿晶体振荡器的测试系统以克服上述缺陷。

实用新型内容

[0006] 本实用新型的目的是提供一种可以批量提高温度补偿晶体振荡器的测试效率、实现测试工作规模化且能保证每个晶体振荡器精度的测试系统。

[0007] 为了达到上述目的,本实用新型提供了一种温度补偿晶体振荡器的自动测试系统,包括电源、温箱、数据传输模块以及中央控制模块,所述电源给所述温箱、所述数据传输模块以及所述中央控制模块供电,所述温度补偿晶体振荡器的自动测试系统还包括多个晶振选通模块,所述晶振选通模块包括多个测试控制板以及多组解码器和多路开关,所述测试控制板设于所述温箱内,每个所述测试控制板上容置有多个待测试的晶体振荡器,所述中央控制模块包括计算机、频标、频率计、以及温度控制单元,所述频率计分别与所述频标、所述计算机电连接且设有与所述晶体振荡器连接的接口,所述计算机分别通过所述晶振选通模块和所述数据传输模块与所述待测试的晶体振荡器电连接,所述计算机通过所述温度控制单元与所述温箱电连接。本实用新型温度补偿晶体振荡器的自动测试系统可以通过晶振选通模块同时选通不同测试控制板上的晶体振荡器,实现多个晶体振荡器的频率数据同时采样,并根据采样得到的频率数据实时进行补偿,极大的提高了晶体振荡器的测试效率。

[0008] 在本实用新型温度补偿晶体振荡器的自动测试系统的一个实施例中,所述计算机包括采样-数据控制单元,所述采样-数据控制单元通过自定的底层通信协议控制所述晶

振选通模块,所述通信协议组成模式为:起头字+协议内容+结束字,通过计算机接口发出。可选地,可采用串口、并口、USB(Universal SerialBUS,通用串行总线)接口或网络接口。

[0009] 较佳地,所述频标为高精度原子频标。所述高精度原子频标的短期稳定度(秒稳)可以达到 $1E-14$ 量级,用以作为晶体振荡器的频率参考源,提高了温度补偿晶体振荡器的频率稳定性和精确度的准确性。

[0010] 较佳地,所述多路开关为电子开关。可灵活地根据通信协议用程序控制电子开关的通断。

[0011] 较佳地,所述数据传输模块包括数模转换单元和数据传输单元和数据显示单元,所述数模转换单元通过所述数据传输单元与所述晶体振荡器电连接,能够很好地解决模拟信号和数字信号转换以及通信。所述数据传输单元采用总线传输,从而优化了通信线路,简化了线路板的设计,有利于减少材料和降低功耗。所述数据显示通过频率设备和 PC 电脑(Personal Computer,个人计算机)屏幕显示,并存储在 PC 后台数据库中,便于分析。

[0012] 较佳地,所述数据传输单元采用双绞线、大面积地线包裹,以屏蔽干扰。

[0013] 较佳地,所述温度控制单元为单片机。其中用到 PID 控制算法,具体公式为:

$$[0014] \quad U(k)=K_p e(k)+K_I \sum_{j=0}^k e(j)+K_D [e(k)-e(k-1)]+u_0,$$

[0015] 其中, u_0 为控制量的基值; $U(k)$ 为第 k 个采样时刻的控制; K_p 是比例放大系数; $K_I = K_p T_s / T_I$, K_I 是积分放大系数; $K_D = K_p T_D / T_s$, K_D 是微分放大系数; T_s 是采用周期, T_I 是积分时间常数, T_D 是微分时间常数。PID 参数的设置比较简单, PID 参数 K_p , K_I 和 K_D 可以根据过程的动态特性及时整定。通过单片机可以实现温箱温度的自动升降控制,一般业内人士都能很好的掌握现在比较成熟的单片机编程技术及其应用技术。

[0016] 较佳地,所述计算机和所述晶振选通模块之间采用网络服务器和以太网通信口进行通信。所述计算机和所述频率计以及所述微型计算机和所述数据传输模块均是采用网络服务器和以太网通信口进行通信。采用网络服务器和以太网通信口进行通信的优点在于网络通信协议技术成熟,操作简单方便,为一般该领域的技术人员所掌握。

[0017] 较佳地,所述温度补偿晶体振荡器的自动测试系统还包括用于与外部设备互联的接口扩展模块。本实用新型的温度补偿晶体振荡器的自动测试系统可通过扩展接口随时兼容其他测试要求,兼容性强大,自带串口、打印端口、USB、SMA(Share Memory Architecture,共享内存结构)端口以及 GPIB(General-Purpose Interface Bus,通用接口总线)接口等多种流行接口,便于各种设备联合测试分析。

[0018] 通过以下的描述并结合附图,本实用新型将变得更加清晰,这些附图用于解释本实用新型的实施例。

附图说明

[0019] 图 1 为本实用新型温度补偿晶体振荡器的自动测试系统的一个实施例的原理图。

[0020] 图 2 为图 1 所示温度补偿晶体振荡器的自动测试系统的中央处理模块的结构图。

[0021] 图 3 为图 1 所示温度补偿晶体振荡器的自动测试系统的数据传输模块的结构图。

具体实施方式

[0022] 现在参考附图描述本实用新型的实施例,附图中类似的元件标号代表类似的元件。如上所述,请参考图 1,本实用新型温度补偿晶体振荡器的自动测试系统 100 包括电源 1、温箱 5、数据传输模块 3、中央控制模块 2 和晶振选通模块 4,所述电源 1 给所述温箱 5、所述数据传输模块 3 以及所述中央控制模块 2 供电,所述温箱 5 内容置有待测试的多个晶体振荡器 410,所述中央控制模块 2 控制所述温箱 5 的温度。其中,请参考图 2 和图 3,所述中央控制模块 2 包括计算机 22、频标 20、频率计 21 以及温度控制单元 23,所述频率计 21 分别与所述频标 20、所述计算机 22 电连接且设有与所述晶体振荡器 410 连接的接口,所述计算机 22 分别通过所述晶振选通模块 4 和所述数据传输模块 3 与所述待测试的晶体振荡器 410 电连接,所述计算机 22 通过所述温度控制单元 23 与所述温箱 5 电连接。更具体地,参考图 1,所述晶振选通模块 4 是设置于所述温箱 5 之内。

[0023] 较佳者,所述频标为高精度原子频标。所述高精度原子频标的频率短期稳定度好,因此极大地提高温度补偿晶体振荡器的频率稳定性和精确度。例如,所述频率计可以采用 HP53132A 频率计。HP53132A 频率计可以测量到 10^8 Hz 数量级的范围,精确到小数点后四位。可选地,所述频标也可以为 GPS(Global Positioning System, 全球定位系统) 时钟系统。

[0024] 较佳者,请再次参考图 1 和图 2,所述晶振选通模块 4 包括四个用于容置所述待测试的晶体振荡器 410 的测试控制板,分别为测试控制板 41a、41b、41c、以及 41d 和与之相对应的四组解码器和多路开关 40a、40b、40c 以及 40d,所述计算机 22 通过所述解码器和多路开关 40a、40b、40c 以及 40d 选择所述测试控制板 41a、41b、41c、以及 41d 上的晶体振荡器 410。所述晶体振荡器 410 整齐批量地容置与所述测试控制板 41a、41b、41c、以及 41d,利用测试控制板可以方便对晶体振荡器 410 编号和定位,易于晶振的选通和测试,有利于连续工作而且操作简单,从而提高效率。更加具体地,图 1 所示,所述中央处理模块 2 当前通过所述解码器和多路开关 40d 选通了容置于所述测试控制板 41d 上的最后一个晶体振荡器 410 来进行测试。

[0025] 在本实施例中,所述计算机包括采样-数据控制单元,所述采样-数据控制单元通过自定的底层通信协议控制所述晶振选通模块 4,所述通信协议组成模式为:起头字+协议内容+结束字,通过计算机接口发出。可选地,可采用串口、并口、USB(Universal Serial BUS, 通用串行总线) 接口或网络接口。

[0026] 较佳者,所述温度控制单元 23 包括 PID(比例-积分-微分) 控制器,其控制式是:

$$U(k) = K_p e(k) + K_I \sum_{j=0}^k e(j) + K_D [e(k) - e(k-1)] + u_0$$

其中, u_0 为控制量的基值; $U(k)$ 为第 k 个

采样时刻的控制; K_p 是比例放大系数; $K_I = K_p T_s / T_I$, K_I 是积分放大系数; $K_D = K_p T_D / T_s$, K_D 是微分放大系数; T_s 是采样周期, T_I 是积分时间常数, T_D 是微分时间常数。PID 参数的设置比较简单, PID 参数 K_p , K_I 和 K_D 可以根据过程的动态特性及时整定, PID 控制器是通过计算机 PID 控制算法程序实现的。

[0027] 较佳者,所述多路开关 40a、40b、40c 和 40d 为电子开关。电子开关的性能良好,使用寿命长而且成本低,能够为一般工作人员操作使用,如果使用晶体管或机械触点式开关,由于开关频繁,损耗快。具体地,所述电子开关由逻辑门芯片、驱动芯片和继电器组成。

[0028] 较佳者,请参考图 1 和图 3,所述数据传输模块 3 包括数模转换单元 30 和数据传输

单元 31, 所述数模转换单元 30 通过所述数据传输单元 31 与所述晶体振荡器 410 电连接, 所述数据传输单元 31 采用 I/O 口模拟通信时序单线传输。能够很好地解决模拟信号和数字信号转换以及通信。

[0029] 在生产测试高精度的晶体振荡器时, 各晶体振荡器之间容易产生同频段干扰, 使得一般的测试系统无法正常工作或使得补偿精度达不到要求。在此, 本实施例的数据传输单元 31 可以采用双绞线包裹, 以屏蔽同频段干扰, 提高测试精度, 从而获得高精度的晶体振荡器。本实施例的数据传输单元 31 采用单线通信, 为多线程控制。

[0030] 较佳者, 请参考图 2, 所述温度控制单元 23 为单片机。通过单片机可以实现温箱温度的自动升降, 一般业内人士都能很好的掌握现在比较成熟的单片机编程技术及其技术。

[0031] 较佳者, 所述晶体振荡器 410 与所述数据传输模块 3 之间采用单线通信, 从而优化了通信线路, 简化了线路板的设计, 有利于减少材料和降低功耗, 并有利于后期维护。

[0032] 较佳者, 所述计算机 22 和所述晶振选通模块 4 之间采用网络服务器和以太网通信口进行通信。所述计算机 22 和所述频率计 21 以及所述计算机和所述数据传输模块 3 均是采用网络服务器和以太网通信口进行通信。采用网络服务器和以太网通信口进行通信的优点在于网络通信协议技术成熟, 操作简单方便, 为一般该领域的技术人员所掌握。

[0033] 需要说明的是, 本实用新型的温度补偿晶体振荡器的自动测试系统的温箱内设置的测试控制板不仅限于 4 层, 可以根据实际需要改变, 实际工作中, 温箱中的晶体振荡器的数量可以达到 6600 个。国内同行还没有任何厂商具有如此大容量测试晶振技术的。由于采用多种屏蔽技术, 在大批量生产晶体振荡器的同时, 保证了晶体振荡器的频率稳定度, 提高了晶体振荡器的精度, 大大降低了测试成本。

[0034] 此外, 本实用新型温度补偿晶体振荡器的自动测试系统由于实现了中央控制模块与温箱的远程控制, 支持数据远程传输, 一旦在低温或高温出现问题, 可以及时进行分析和维修。分离后可保留测试现场, 更全面分析产品特性, 因此保证系统的使用寿命和可维护性, 同时具有测试低温启动功能, 可通过扩展接口随时兼容其他测试要求, 结构简单, 容易操作。

[0035] 为了适用于各种不同的晶体振荡器的型号, 本实施例的测试控制板上还设有转换座子, 同时辅以滤波、消除谐振等手段, 进一步消除高频干扰。本实施例的测试控制板设有逻辑门、屏蔽线以屏蔽干扰。同频段干扰的消除, 尤其是针对高频段干扰的消除, 使得多个高精度温度补偿型晶体振荡器可以同时测量, 大大提高了工作效率和测试准确度。

[0036] 所述温度补偿晶体振荡器的自动测试系统还包括用于与外部设备互联的接口扩展模块。

[0037] 下面结合图 1 至图 3 介绍本实施例的温度补偿晶体振荡器的自动测试系统的工作流程。

[0038] 1、系统初始化。具体为设定测试所需要的参数, 如标称频率值、温度特性参数等, 为待测试的晶体振荡器建立一个量化的电压值和对应的温度值的数据表。

[0039] 2、计算机通过晶振选通模块选择一个晶体振荡器进行测试。

[0040] 3、测试该晶体振荡器在常温下 (25°C) 的频率值, 记为 f_{25} 、在预定的温度范围内, 如 $-40 \sim 85^{\circ}\text{C}$, 选取几个有代表的温度点, 如每隔 10°C 取一个点, 测试每一温度点下, 晶体振荡器的频率值, 记为 f_x 。例如, 每秒采样 1 次, 共采样 30 次, 取其平均值作为该点频率值。

[0041] 具体测试过程如下：给当前测试的晶体振荡器一个初始电压，通过所述计算机发出采样指令，所选晶体振荡器在当前温度点的频率通过数据传输模块传到中央处理模块，计算该频率与标称频率的差值，利用该结构得到其温度特性指标。

[0042] 具体的，本实施例中，计算温度特性指标的公式如下：

$$[0043] \quad \text{温度特性} = (f_x - f_{25}) / f_0$$

[0044] 其中， f_x 为待检测频率， f_{25} 为 25℃ 时的频率， f_0 为标称频率。

[0045] 若采样回来的频率值在允许误差范围内，则记录当前的电压值；若不在误差允许范围内，则中央处理模块计算补偿电压，由高低电平和对应数字大小的差值确定第二次补偿电压的大小，再次取采样数据，直至该晶体振荡器的频率值误差范围内，保存数据。可以设定对每个晶体振荡器进行补偿的次数，若超过该次数，则标志该晶体振荡器为异常，进入下一晶体振荡器的测试。然后开始下一温度点的测试，直至测试完所有的温度点，将数据填入前述的量化的电压值和对应的温度值的数据表中。每改变一次温度，温箱会在当前温度下保温一段时间，可以通过定时器实现。当报文时间到达后，就通过控制单元返回信号给计算机，计算机根据此信号进行下一步动作（如数据采样、计算补偿电压等）。具体地，所述中央处理模块采用了温度控制方法控制温箱表头，进入计算机的连续 - 时间信号，经过采样和整量化后，变成数字量，进入计算机的存贮器和寄存器，在这里采用偏差的比例、积分及微分进行控制的 PID 算法控制，其控制式为：

$$[0046] \quad U(k) = K_p e(k) + K_I \sum_{j=0}^k e(j) + K_D [e(k) - e(k-1)] + u_0$$

[0047] 其中， u_0 是控制量的基值，即 $k = 0$ 时的控制； $U(k)$ 第 k 个采样时刻的控制； K_p 是比例放大系数； $K_I = K_p T_s / T_I$ ， K_I 是积分放大系数，它影响系统的稳态精度； $K_D = K_p T_D / T_s$ ， K_D 是微分放大系数，它影响系统的动态特性；其中 T_s 是采用周期， T_I 是积分时间常数， T_D 是微分时间常数。采用了全量算法，算法中，为了求和，先将系统偏差的全部过去值 $e(j)$ ($j = 1, 2, 3, \dots, k$) 都存储起来。这种算法得出控制量的全量输出 $u(k)$ ，是控制量的绝对数值。在控制系统中，这种控制量确定了执行机构的位置，PID 算法可以通过编程实现。

[0048] 5、中央处理模块拟合数据表中的数据，烧结数据到晶体振荡器的单片机存储区内，同时更改单片机的模式为工作模式。

[0049] 6、单片机程序进入晶体振荡器的工作模式，对晶体振荡器进行复检。在此过程中，只进行频率数据的采样和存储，以这些数据为标准验证经过补偿后的晶体振荡器是否合格。

[0050] 7、计算机发出指令，通过晶振选通模块选择另一个晶体振荡器，开始下一个晶体振荡器的测试。本系统支持多线程测试，可以同时测量多个产品，测试效率至少提高四倍以上。

[0051] 采用本实用新型的温度补偿晶体振荡器的自动测试系统，可以保证产品的频率稳定度并可实现其规模化生产。通过该系统，根据权限，客户可以随时查询前述通信口上传的数据，了解订单的执行情况及当前实时测试的原始数据和计算结果，此外本系统结构简单，容易操作。

[0052] 本系统还同时支持低温启动测试，温度爬坡测试、短稳测试。低温启动测试即在一定温度下保温一段时间，瞬间通电，测试晶体频率振荡器的频率，多用于恒温产品。温度爬

坡测试即保持不掉电状态,测试晶体振荡器在某个温度范围内的频率变化。短稳测试即在保持 25℃的环境条件下,每秒采样 1 次数据,连续采样 100 次,以此数据,根据阿伦方差公式计算晶体振荡器的短期稳定度。

[0053] 以上结合最佳实施例对本实用新型进行了描述,但本实用新型并不局限于以上揭示的实施例,而应当涵盖各种根据本实用新型的本质进行的修改、等效组合。

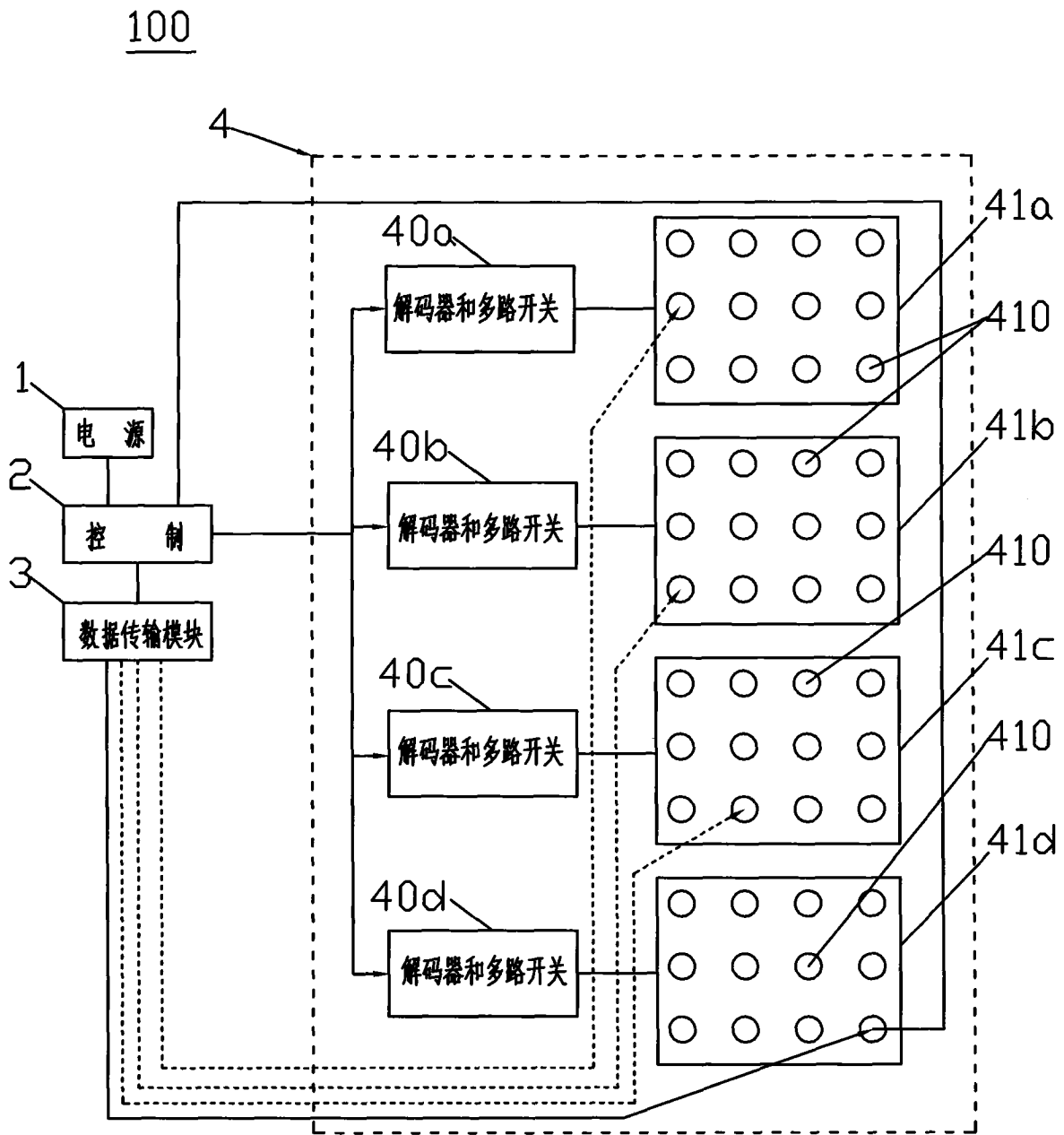


图 1

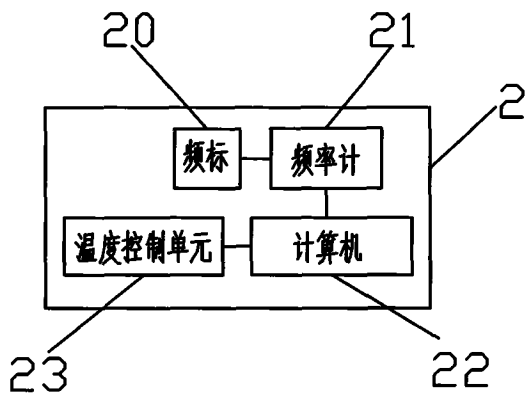


图 2

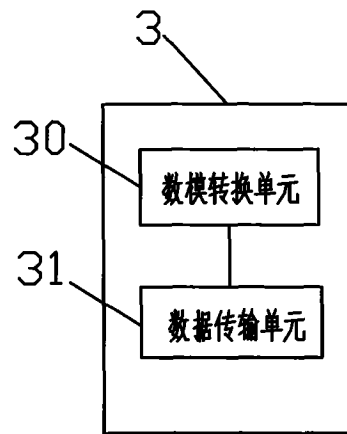


图 3