

# POPIS VYNÁLEZU K PATENTU

207764  
(11) (B2)



ÚŘAD PRO VYNÁLEZY  
A OBJEVY

(22) Přihlášeno 02 02 79

(21) (PV 753-79)

(32) (31) (33) Právo přednosti od 06 02 78  
(VI-1172) Maďarská lidová republika

(40) Zveřejněno 15 09 80

(45) Vydáno 15 03 84

(51) Int. Cl.<sup>3</sup>  
F 28 C 1/16

(72)

Autor vynálezu

DUDÁS LAJOS, BAK LÁSZLÓ P., BUDAPEŠŤ, FODOR LÁSZLÓ, PERBÁL a  
POHL OSZKÁR, BUDAPEŠŤ (MLR)

(73)

Majitel patentu

WILLAMOSENERGIAIPARI KUTATÓ INTÉZET, BUDAPEŠŤ a KLIMA  
IPARI SZÖVETKEZET, BUDAPEŠŤ (MLR)

## (54) Zařízení k rozvádění kapaliny

1

Vynález se týká zařízení k rozvádění kapaliny pro instalace k přenosu kontaktního tepla a/nebo látek, zejména pro chladicí věže, u nichž se kapalina přivádí výhradně na plochy sloužící k přenosu tepla a/nebo látek.

Jeden ze základních předpokladů funkční schopnosti zařízení, opatřeného plochami k přenosu kontaktního tepla a/nebo látek, jako například chladicích věží, spočívá v tom, že média, účastníci se výměny tepla, například voda a vzduch, se musí uvést na velkých plochách do bezprostředního vzájemného styku. Tyto plochy, tzv. vestavba, mohou být zhotoveny z většího počtu látek, mříží či trubek upravených vhodným způsobem. U zařízení, pracujících v protiproudu, proudí jedno médium, například voda, na vestavbě svisle dolů, zatímco druhé médium, například vzduch, se vede zdola nahoru.

Je zřejmé, že jedním z nejdůležitějších předpokladů bezvadné činnosti těchto zařízení je dokonalé rozdělení kapaliny na plochách přenášejících teplo a/nebo látky. Zařízení, používaná až dosud k rozvádění kapalin, byla vlastně zařízeními k rozprašování kapalin, jejichž úkolem bylo stejnoměrně rozdělit kapalinu do prostoru. Tato zařízení mají společnou závadu, že při jejich použití dosáhne ploch, přenášejících teplo a/nebo

2

látky, pouze část kapaliny a zbývající kapalina klesne dolů, aniž se těchto ploch dotkne.

U největší části zmíněných zařízení k přenosu tepla a/nebo látek vznikají účinkem rozprašovačů kapaliny značně velké kapky. Je však známo, že přechod tepla a látek mezi velkými kapkami kapaliny a plynným médiem je velmi nepříznivý. Rozprašovací zařízení a trysky, používané v klimatizační technice, jež vytvářejí velmi jemné kapky, pracují s velkým tlakovým spádem. Tyto trysky mají velmi malá vrtání a proto se snadno ucpou. Dnes je zapotřebí takových zařízení k rozdělování kapalin, které při příznivém rozdělování (rozvádění) kapaliny mají nepatrný tlakový spád a u nichž je nebezpečí ucpání podstatně sníženo v důsledku relativně velkých průřezů rozdělovače kapaliny.

Jedním ze stále rostoucích požadavků kladených na průmyslová zařízení je ochrana životního prostředí. Se zřetelem k tomu musí být v dnešní době tato zařízení, jež byla popsána výše, zejména chladicí věže, opatřena odlučovací kapek. Úkolem těchto zařízení je odlučovat kapky stržené vzduchem. Kapky, opouštějící chladicí věž, nepředstavují totiž pouze ztrátu vody, nýbrž mohou v blízkosti chladicích věží vyvolat zkratky v elektric-

kých instalacích a u kovových konstrukcí způsobit jejich korozi. V zimě se projevuje škodlivý účinek vodních kapek tvorbu ledu na ulicích a na železničních kolejích.

Toto závadné rozptylování kapek lze v podstatě zamezit též bez použití odlučovače kapek, použijí-li se taková zařízení k rozvádění kapalin, jež přivádějí kapalinu výhradně na plochy, přenášející teplo a/nebo látky, čímž se značně sníží nebezpečí, že se kapky budou vzduchem strhávat.

Účelem vynálezu je tedy vytvoření jednoduchého zařízení k rozvádění kapalin tak, aby se rozváděná kapalina přiváděla výhradně na plochy přenášející teplo a/nebo látky.

Tohoto účelu se podle vynálezu dosáhne zařízením k rozvádění kapaliny, jehož podstatou je, že je poddajně nebo pevně připojeno k hlavním rozváděcím trubkám instalací k přenosu tepla a/nebo látek, stýká se v jednom nebo několika bodech s plochami k přenosu tepla a/nebo látek a má kromě toho jeden nebo několik rozváděcích kanálů, popřípadě výtokových otvorů v nich vytvořených, jejichž uspořádání a rozdělení odpovídá uspořádání a rozdělení ploch k přenosu tepla a/nebo látek, vztažmo jejich žlábků, přičemž plocha dna rozváděcích kanálů ve výstupním bodě svírá s vodorovnou rovinou úhel 0 až 30 °C.

Výhodné provedení zařízení podle vynálezu obsahuje v podstatě přípojku ke středovému přívodu kapaliny a ke spojení zařízení s hlavní rozváděcí trubkou, jakož i z jednoho nebo několika otevřených rozváděcích kanálů, vybíhajících na způsob křídel z bodu odbočení a sloužících k rozvádění kapaliny do žlábků ploch přenášejících teplo a/nebo látky.

Podle dalšího účelného provedení zařízení podle vynálezu se průřezy rozváděcích kanálů zužují poněkud anebo stupňovitě se vzrůstající vzdálenosti od bodu odbočení.

Podle jiného provedení zařízení podle vynálezu jsou rozváděcí kanály a připojené žlábkové vestavby chladicí věže upraveny souměrně v kruhu.

Podle jiného provedení zařízení podle vynálezu je geometrický střed nebo bod odbočení vytvořen jako jádro o tvaru rotačního tělesa.

Zařízení k rozvádění kapalin podle vynálezu se účelně uspořádají tak, že tvoří s hlavními rozváděcími trubkami a plochami přenášejícími teplo a/nebo látky, samostatné stavební jednotky. Uvnitř těchto stavebních jednotek se výhodně upravují v rozích čtverce, paralelogramu nebo trojúhelníku.

Výhodou zařízení k rozvádění kapalin podle vynálezu je, že značně snižuje nebezpečí strhávání kapek kapaliny chladicím vzduchem v chladicích věžích, ve kterých se potom nemusí instalovat odlučovače kapek.

Zařízení k rozvádění kapalin podle vynálezu bude v dalším podrobně popsáno s poukazem na připojené výkresy, na nichž obr. 1 znázorňuje uspořádání zařízení k rozvá-

dění kapaliny podle vynálezu v chladicí věži s umělým větráním, obr. 2 svislý řez zařízením k rozvádění kapalin se dvěma odbočkami, obr. 3 půdorys zařízení podle obr. 2, obr. 4 svislý řez zařízením k rozvádění kapaliny se čtyřmi odbočkami, obr. 5 znázorňuje pohled na zařízení k rozvádění kapaliny podle obr. 4, obr. 6 pohled ze strany na zařízení upravené souměrně v kruhu, částečně v řezu, obr. 7 půdorys zařízení podle obr. 6, obr. 8 variantu uspořádání zařízení se dvěma odbočkami a obr. 9 úpravu zařízení přímo na plochách přenášejících teplo a/nebo látky, v jednu jedinou stavební jednotku.

V obr. 1 je schematicky znázorněno typické zařízení k přenosu kontaktního tepla a/nebo látek, tj. chladicí věž s umělým větráním. Kapalina, která se má chladit, se zavádí vstupním otvorem a do hlavních rozváděcích trubek b a odtud do orgánů c k rozvádění kapaliny, vytvořených podle vynálezu.

Orgány c k rozvádění kapaliny jsou v přímém styku s horní částí ploch d k přenosu tepla a/nebo látek, s tzv. vestavbami. Kapalina, proudící ve žlábkových ploch d k přenosu tepla a/nebo látek, se vede v protiproudu vzhledem ke vzduchu, uváděnému v pohyb ventilátorem e. Ochlazená kapalina se z nádrže f chladicí věže vede zpět výstupním potrubím g k místu použití. Nad orgány c k rozvádění kapaliny jsou při nepříznivém rozprašování kapek upraveny odlučovače h kapek, jež však při použití zařízení podle vynálezu mohou odpadnout. Důležitý význam orgánů c k rozvádění kapaliny, vytvořených podle vynálezu, spočívá v tom, že jsou v jednom nebo několika bodech ve styku s plochami d k přenosu tepla a/nebo látek, jsou spojeny s těmito plochami d v jedinou stavební jednotku a mohou být společně dopravovány, jakož i společně umístěny nebo vestavěny do chladicí věže. Tato stavební jednotka může pak být spojena v chladicí věži vhodnými poddajnými přípojkami i se skříní j chladicí věže, popřípadě se vstupním nátrubkem.

V obr. 2 je znázorněno zařízení k rozvádění kapaliny se dvěma odbočkami. Stýká se v několika bodech přímo s mřížkovitou vestavbou 2 chladicí věže a sestává ze svislé přípojky 1 a z rozváděcích kanálů 3, vycházejících ze středového bodu odbočení. Přípojka 1 je vlastně vytvořena jako trubka, opatřená bočními záchytnými žebry a spojená s hlavní rozváděcí trubkou b, jejíž spodní část obklopuje bod odbočení rozváděcích kanálů 3 orgánu c k rozvádění kapaliny. Rozváděcí kanály 3 jsou opatřeny výtokovými otvory 4, jejichž rozměry jsou určeny podle rozdělení a uspořádání ploch d k přenosu tepla a/nebo látek, ležících přímo pod orgány c k rozvádění kapaliny; tyto plochy d jsou na výkrese znázorněny mřížkovitými vestavbami 2. Toto vytvoření orgánů c k rozvádění kapaliny umožňuje, že se kapalina

přivádí výhradně na plochy **d** k přenosu tepla *a*/nebo látek, například do žlábků upravených v mřížovitých nebo deskovitých vestavbách **2**. Přitom je velmi důležité, aby plocha dna rozváděcích kanálů **3** ve výstupním bodě výtokových otvorů **4** svírala s vodorovnou rovinou úhel nepřevyšující 30°.

Obr. 3 znázorňuje část orgánu **c** k rozvádění kapaliny podle obr. 2 v půdorysu. Přípojka **1** obíhá bod odbočení, kde se rozváděcí kanály **3** rozdvíhají ve dvou protilehlých směrech. Na určitých místech rozváděcích kanálů **3** jsou upraveny výtokové otvory **4**, jimiž se přivádí kapalina do žlábků vestavby **2**, ležící přímo pod nimi. V orgánu **c** k rozvádění kapaliny, vytvořeném podle vynálezu, lze zajistit stejnoměrnou rychlost pohybu vody tím, že se průřez rozváděcích kanálů **3** se vzrůstající vzdáleností od středu (či bodu odbočení) poněkud anebo stupňovitě zúžuje.

V obr. 4 je znázorněn svislý řez orgánem **c** k rozvádění kapaliny, vytvořeným podle vynálezu, se čtyřmi odbočkami. Tento orgán má též středovou přípojku **1** a rozváděcí kanály **3**, jež mají výtokové otvory **4** vytvořené podle rozdělení a úpravy mřížovitých vestavb **2**. Tečna vedená ve výstupním bodě výtokových otvorů **4** svírá s vodorovnou rovinou úhel 0 až 25°.

Obr. 5 představuje půdorys orgánu **c** k rozvádění kapaliny podle obr. 4. V tomto obraze jsou opět znázorněny výše uvedené součásti, tj. středová přípojka **1**, rozváděcí kanály **3** a výtokové otvory **4**. Rozváděcí kanály **3** mají se vzrůstající vzdáleností od středu (bodů odbočení) stupňovitě se zmenšující průřez.

Obr. 6 znázorňuje další pozměněné provedení orgánu **c** k rozvádění kapaliny, který je vytvořen souměrně v kruhu. Zde proudí kapalina rovněž středovou přípojku **1** do rozváděcích kanálů **3**, přičemž středová část orgánu **c** k rozvodu kapaliny je vytvořena jako souměrné kuželové jádro **5**, podél jehož povrchových čar jsou vytvořeny rozváděcí

kanály **3** vybíhající paprskovitě. U tohoto provedení nemají rozváděcí kanály **3** žádné žlábkové vybíhající na způsob křídel, nýbrž ústí přímo do žlábků odpovídajícím způsobem upravených vestavb **2**, přičemž plocha dna rozváděcích kanálů **3** svírá ve výstupním bodě s vodorovnou rovinou úhel 0 až 30°.

Obr. 7 představuje půdorys orgánu **c** k rozvádění kapaliny podle obr. 6 a je z něho zřejmé, že uspořádání rozváděcích kanálů **3** odpovídá uspořádání mřížovitých vestavb **2**. Orgán **c** k rozvádění kapaliny podle obr. 7 má osm rozváděcích kanálů **3**. Toto provedení orgánu **c** podle vynálezu lze ovšem uskutečnit též se dvěma nebo čtyřmi rozváděcími kanály.

Obr. 8 znázorňuje principiální uspořádání několika orgánů **c** k rozvádění kapaliny v půdoryse. V tomto obraze jsou upraveny orgány **c** k rozvádění kapaliny podle obr. 2, jež jsou opatřeny dvěma odbočkami. K dosažení příznivého zásobování kapalinou jsou tyto orgány **c** k rozvádění kapaliny uspořádány tak, že odbočky sousedních orgánů **c** jsou k sobě navzájem kolmé, ale samozřejmě je lze také upravit rovnoběžně.

Obr. 9 znázorňuje stavební jednotku sestávající z hlavní rozváděcí trubky **b**, teplosměnných ploch **d** a orgánů **c** k rozvádění kapaliny. Tuto stavební jednotku lze sestavit ještě před zabudováním a lze ji tímto způsobem dopravovat a umístit, popřípadě vestavět do chladicí věže. Touto stavební jednotkou lze zajistit poddajné nebo pevné spojení orgánů **c** k rozvádění kapaliny s plochami **d** k přenosu tepla *a*/nebo látek, jakož i stejnoměrné rozdělení kapaliny na těchto plochách.

Z výkresu je zřejmé, že orgány **c** k rozvádění kapaliny, vytvořené podle vynálezu, jsou v těsném styku s plochami **d** k přenosu tepla *a*/nebo látek a tímto způsobem jsou výhradně tyto plochy **d** přenosu tepla *a*/nebo látek zásobovány kapalinou, účastníci se přenosu tepla *a*/nebo látek.

#### PŘEDMĚT VYNÁLEZU

1. Zařízení k rozvádění kapaliny k přivedení kapaliny na rovné nebo mřížovité plochy k přenosu tepla *a*/nebo látek u zařízení k přenosu tepla *a*/nebo látek, zejména na vestavby chladicích věží, přičemž se kapalina zavádí do zařízení hlavními rozváděcími trubkami, vyznačené tím, že orgán (**c**) k rozvádění kapaliny je připojen k hlavní rozváděcí trubce (**b**) poddajně nebo pevně, stýká se v jednom nebo několika bodech s plochami (**d**) k přenosu tepla *a*/nebo látek a má kromě toho jeden nebo několik rozváděcích kanálů (**3**), popřípadě výtokových otvorů (**4**) v nich vytvořených, jejichž uspořádání a rozdělení odpovídá uspořádání a rozdělení ploch (**d**) k přenosu tepla *a*/nebo látek, přičemž plocha dna rozváděcích ka-

nálů ve výstupním bodě svírá s vodorovnou rovinou úhel 0 až 30°C.

2. Zařízení podle bodu 1, vyznačené tím, že obsahuje přípojku (**1**) ke středovému přivedení kapaliny a jeden nebo několik otevřených rozváděcích kanálů (**3**), vybíhajících od bodu odbočení na způsob křídel.

3. Zařízení podle bodů 1 nebo 2, vyznačené tím, že průřezy rozváděcích kanálů (**3**) se se vzrůstající vzdáleností od bodu odbočení poněkud anebo stupňovitě zúžují.

4. Zařízení podle bodu 1, vyznačené tím, že je vytvořeno souměrně v kruhu.

5. Zařízení podle bodů 1 až 4, vyznačené tím, že v jeho geometrickém středu je vytvořeno jádro (**5**) o tvaru rotačního tělesa.

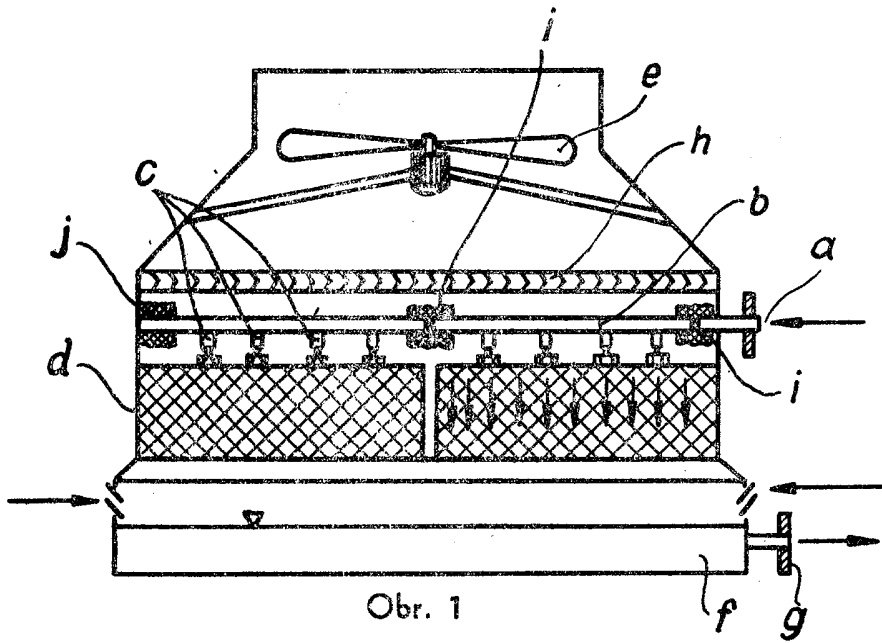
6. Zařízení podle bodů 1 až 5, vyznačené tím, že orgány (c) k rozvádění kapaliny tvoří s plochami (d) k přenosu tepla a/nebo látek a s hlavními rozváděcími trubkami (b) samostatné stavební jednotky.

7. Zařízení podle bodu 6, vyznačené tím, že orgány (c) k rozvádění kapaliny jsou upraveny v rozích čtverce, paralelogramu nebo trojúhelníku.

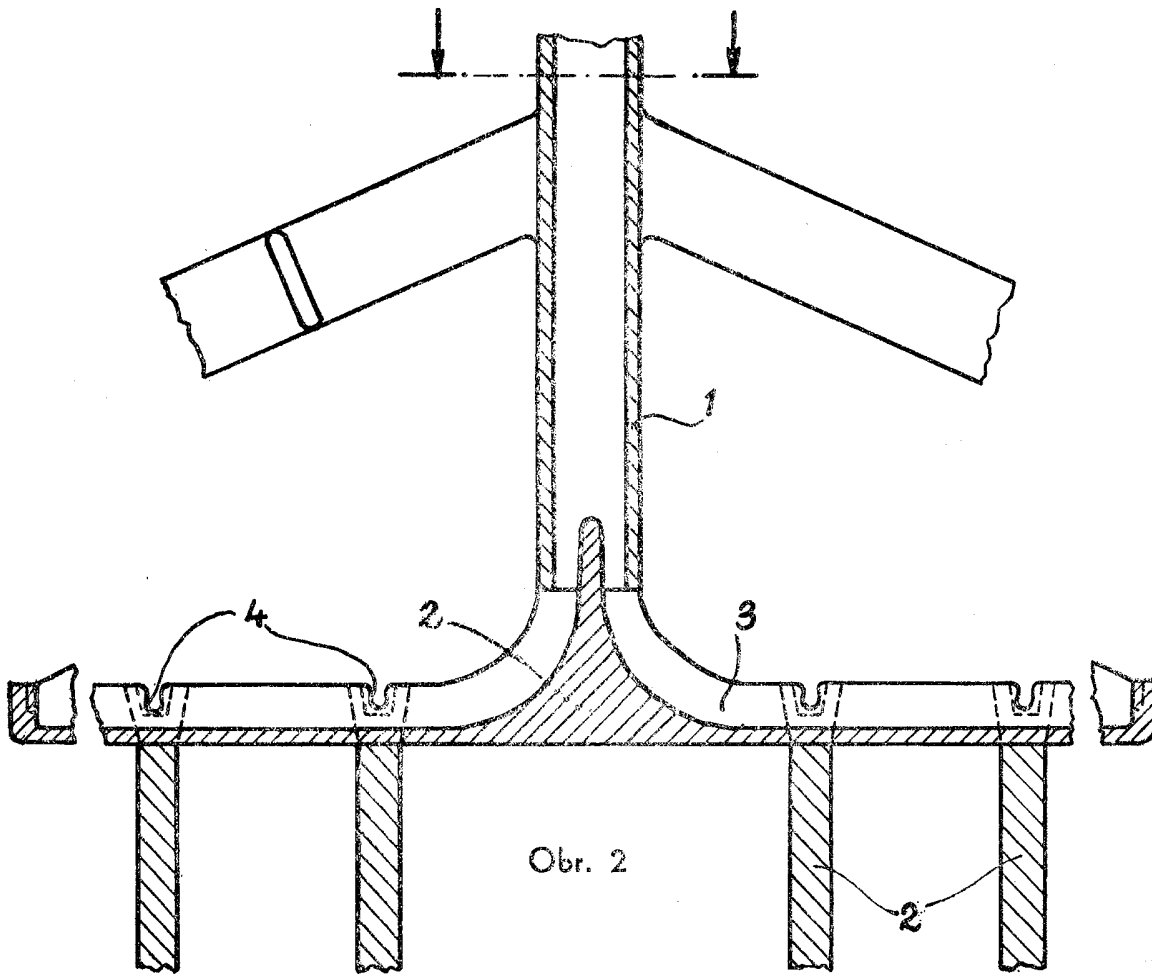
---

5 listů výkresů

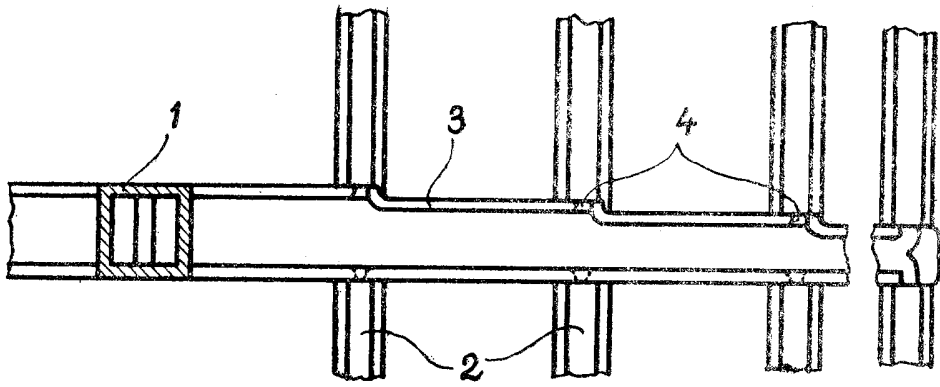
---



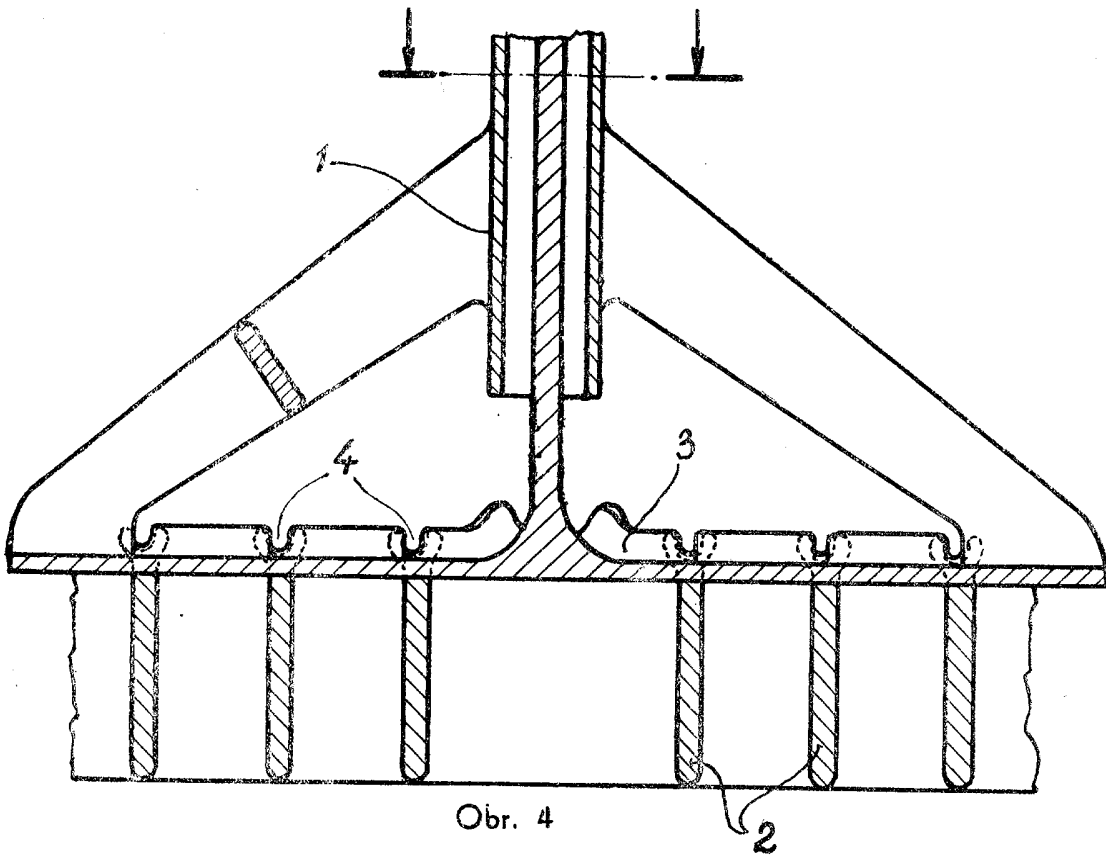
Obr. 1



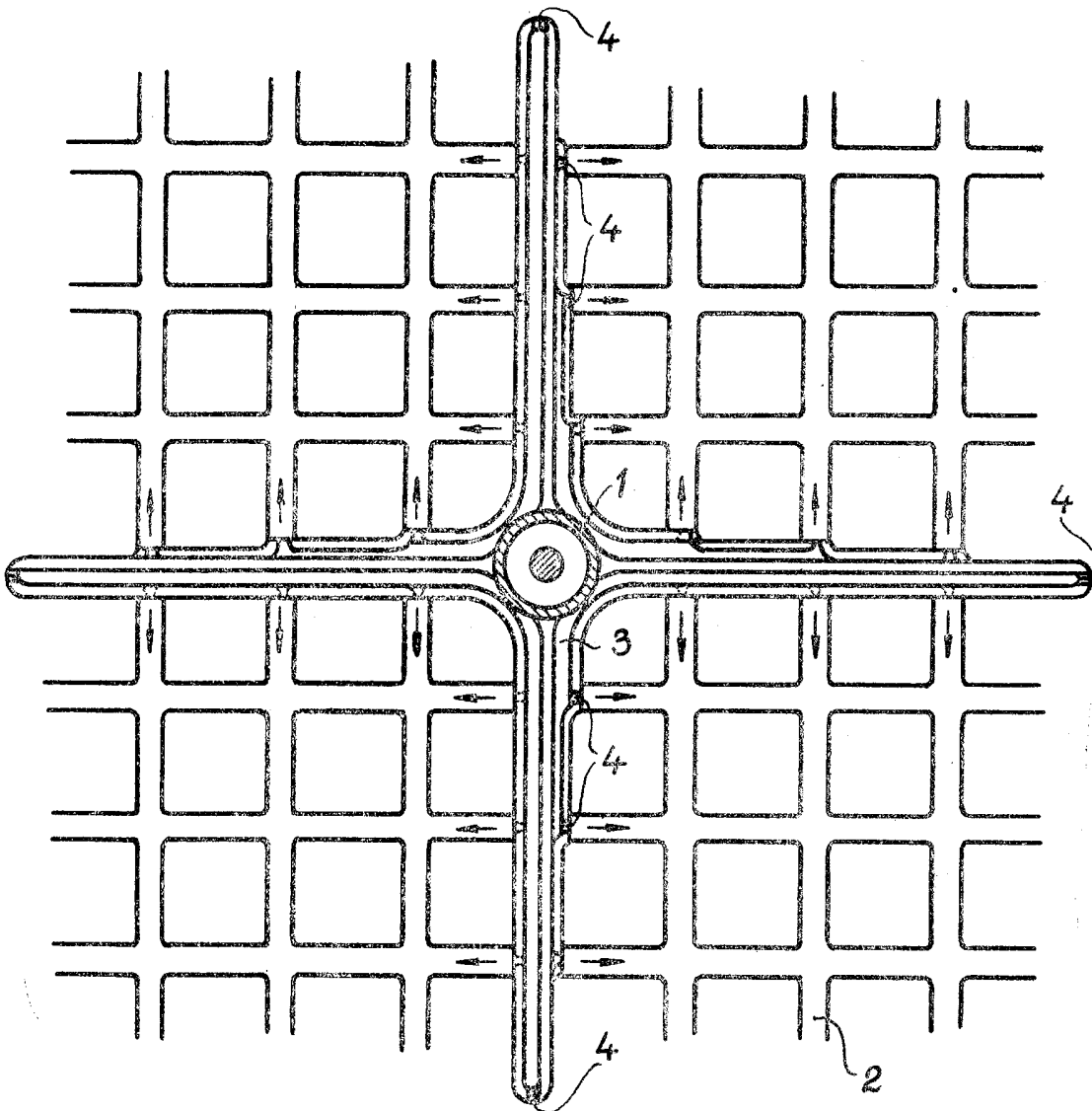
Obr. 2



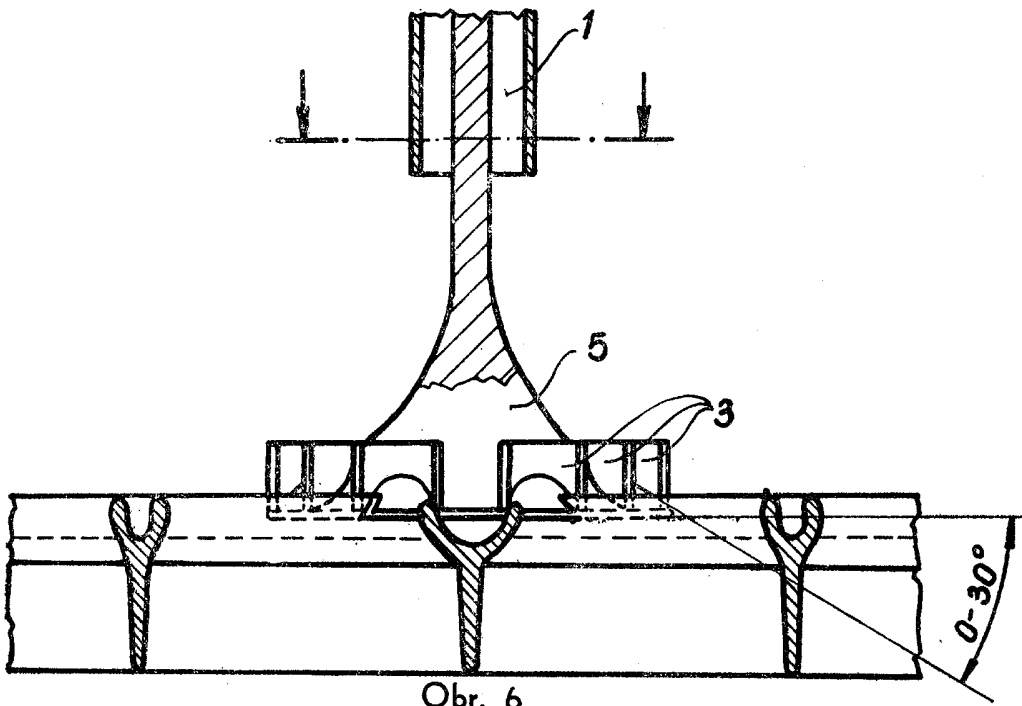
Obr. 3



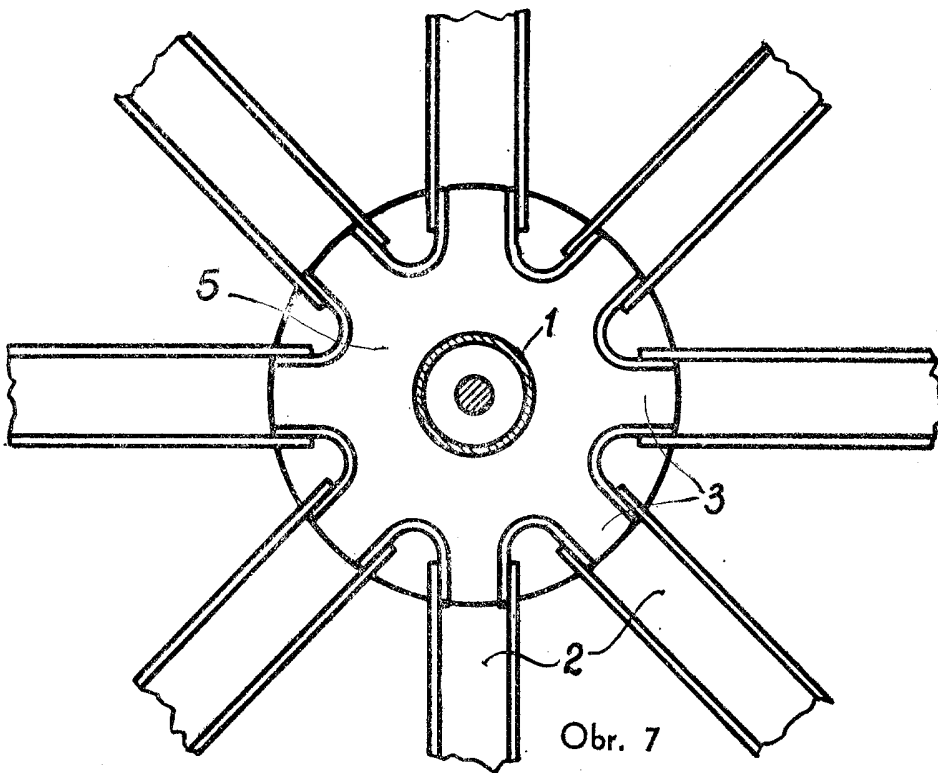
Obr. 4



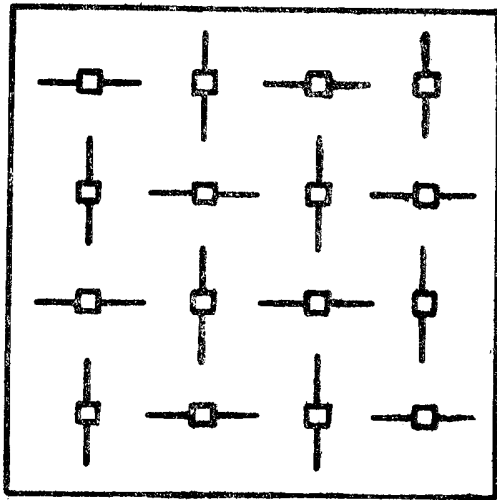
Obr. 5



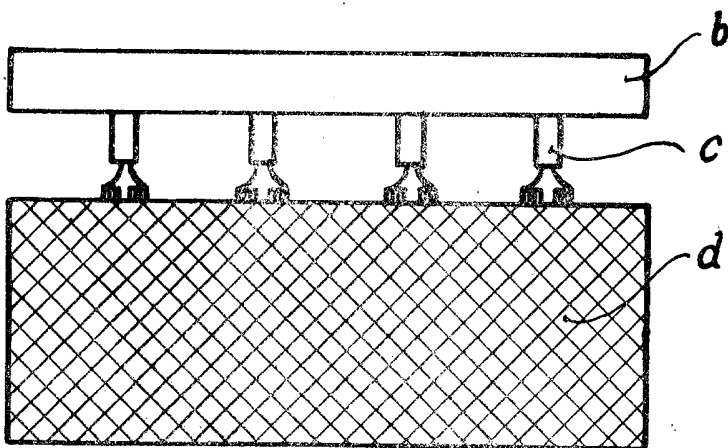
Obr. 6



Obr. 7



Obr. 8



Obr. 9