



(12)实用新型专利

(10)授权公告号 CN 208148467 U

(45)授权公告日 2018.11.27

(21)申请号 201820260129.X

(22)申请日 2018.02.20

(73)专利权人 唐尾娥

地址 362000 福建省泉州市泉港区南埔镇
柯厝村北辋15号

(72)发明人 钟天林

(51)Int.Cl.

B29C 49/42(2006.01)

B29L 22/00(2006.01)

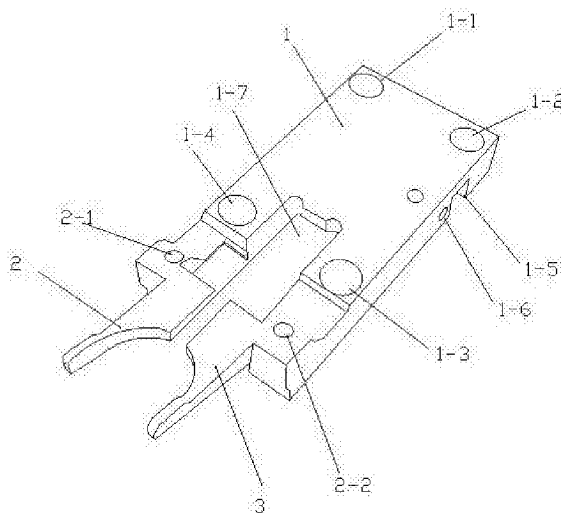
权利要求书1页 说明书2页 附图1页

(54)实用新型名称

一种吹瓶机固定机构连接固定板

(57)摘要

本实用新型公开了一种吹瓶机固定机构连接固定板,包括本体,所述的本体设为长方体形结构,所述的本体右侧设为长方体形结构的固定座,所述的固定座四个角上各设有一个固定孔,所述的固定座下方设有一个方形的第一槽口,所述的第一槽口左侧设有一个定位孔,所述的第三固定孔和第四固定孔之间设有一个方形的第二槽口,所述的第二槽口左右两侧各设有一个弧形结构的卡脚,所述的第一卡脚上方设有一个圆形的第五固定孔,所述的第二卡脚上方设有一个圆形的第六固定孔。本实用新型适用于该吹瓶机固定机构,具有安装方便,结构强度高,定位方便的特点。



1. 一种吹瓶机固定机构连接固定板,包括本体,其特征在于:所述的本体设为长方体形结构,所述的本体右侧设为长方体形结构的固定座,所述的固定座四个角上各设有一个固定孔,分别为第一固定孔,第二固定孔,第三固定孔和第四固定孔,所述的固定座下方设有一个方形的第一槽口,所述的第一槽口左侧设有一个定位孔,所述的第三固定孔和第四固定孔之间设有一个方形的第二槽口,所述的第二槽口左右两侧各设有一个弧形结构的卡脚,分别为第一卡脚和第二卡脚,所述的第一卡脚上方设有一个圆形的第五固定孔,所述的第二卡脚上方设有一个圆形的第六固定孔。

一种吹瓶机固定机构连接固定板

技术领域

[0001] 本实用新型涉及吹瓶机技术领域,尤其涉及一种吹瓶机固定机构连接固定板。

背景技术

[0002] 市面上的固定板,其未设有固定座和两个卡脚,因此结构上不适用于该吹瓶机固定机构,其固定座上未设有槽口和固定孔,因此安装连接不方便,运行时稳定性不强,其固定座下方未设有槽口和定位孔,因此安装时不易进行定位,其本体前侧未设有卡脚,因此连接不方便。

[0003] 因此,我们急需设计一种吹瓶机固定机构连接固定板解决上述问题。

实用新型内容

[0004] 本实用新型的目的在于为了解决现有技术中存在的缺点,而提出的一种吹瓶机固定机构连接固定板。

[0005] 为了实现上述目的,本实用新型采用了如下技术方案:

[0006] 一种吹瓶机固定机构连接固定板,包括本体,所述的本体设为长方体形结构,所述的本体右侧设为长方体形结构的固定座,所述的固定座四个角上各设有一个固定孔,分别为第一固定孔,第二固定孔,第三固定孔和第四固定孔,所述的固定座下方设有一个方形的第一槽口,所述的第一槽口左侧设有一个定位孔,所述的第三固定孔和第四固定孔之间设有一个方形的第二槽口,所述的第二槽口左右两侧各设有一个弧形结构的卡脚,分别为第一卡脚和第二卡脚,所述的第一卡脚上方设有一个圆形的第五固定孔,所述的第二卡脚上方设有一个圆形的第六固定孔。

[0007] 本实用新型有益效果:该吹瓶机固定机构连接固定板,其设有固定座和两个卡脚,因此结构上适用于该吹瓶机固定机构,其固定座上设有槽口和固定孔,因此安装连接方便,运行时稳定性强,其固定座下方设有槽口和定位孔,因此安装时方便进行定位,其本体前侧设有卡脚,因此连接方便。

附图说明

[0008] 图1为本实用新型提出的一种吹瓶机固定机构连接固定板的结构示意图。

具体实施方式

[0009] 下面将结合本实用新型实施例中的附图,对本实用新型实施例中的技术方案进行清楚、完整地描述,显然,所描述的实施例仅仅是本实用新型一部分实施例,而不是全部的实施例。

[0010] 参照图1,一种吹瓶机固定机构连接固定板,包括本体,所述的本体设为长方体形结构,所述的本体右侧设为长方体形结构的固定座1,所述的固定座1四个角上各设有一个固定孔,分别为第一固定孔1-1,第二固定孔1-2,第三固定孔1-3和第四固定孔1-4,所述的

固定座1下方设有一个方形的第一槽口1-5,所述的第一槽口1-5左侧设有一个定位孔1-6,所述的第三固定孔1-3和第四固定孔1-4之间设有一个方形的第二槽口1-7,所述的第二槽口1-7左右两侧各设有一个弧形结构的卡脚,分别为第一卡脚2和第二卡脚3,所述的第一卡脚2上方设有一个圆形的第五固定孔2-1,所述的第二卡脚3上方设有一个圆形的第六固定孔3-1。

[0011] 以上,仅为本实用新型较佳的具体实施方式,但本实用新型的保护范围并不局限于此,任何熟悉本技术领域的技术人员在本实用新型揭露的技术范围内,根据本实用新型的技术方案及其实用新型构思加以等同替换或改变,都应涵盖在本实用新型的保护范围之内。

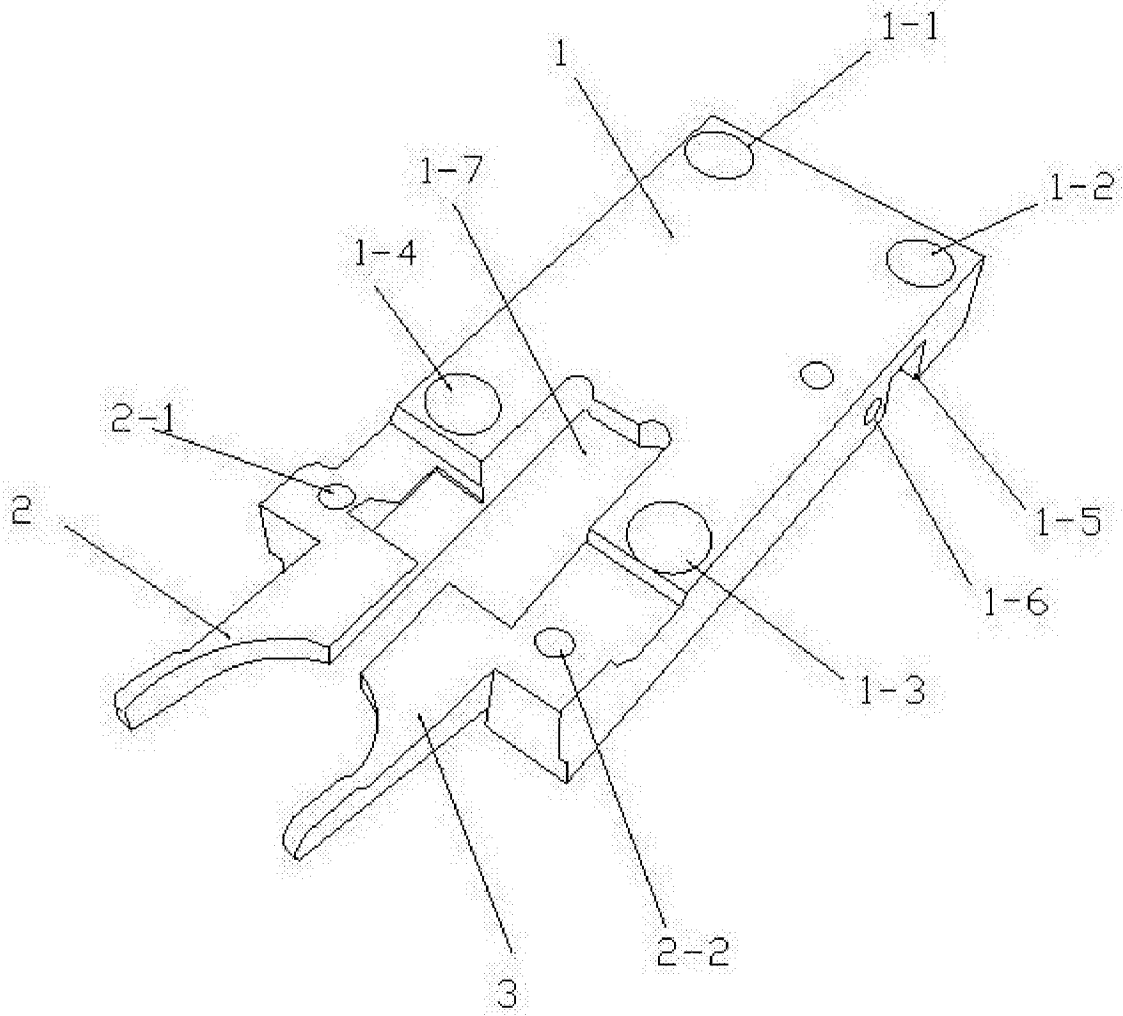


图1