



(12) 发明专利申请

(10) 申请公布号 CN 104792139 A

(43) 申请公布日 2015. 07. 22

(21) 申请号 201510156654. 8

F26B 25/02(2006. 01)

(22) 申请日 2015. 04. 03

F26B 25/00(2006. 01)

(71) 申请人 毛玲波

地址 315317 浙江省宁波市慈溪市桥头镇
五姓村五姓 12 队

(72) 发明人 毛玲波

(74) 专利代理机构 北京风雅颂专利代理有限公
司 11403

代理人 于晓霞 于洁

(51) Int. Cl.

F26B 17/34(2006. 01)

F26B 25/04(2006. 01)

F26B 21/00(2006. 01)

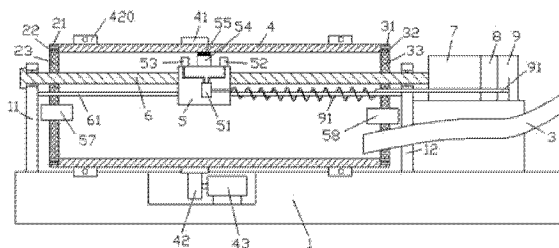
权利要求书2页 说明书3页 附图1页

(54) 发明名称

带有挡板和抽气管道的肥料制备用装置以及
制备方法

(57) 摘要

一种带有挡板和抽气管道的肥料制备用装置及其使用方法,包括肥料颗粒干燥设备,所述肥料颗粒干燥设备包括:安装机架以及通过轴承而能旋转地安装在所述安装机架上的旋转干燥筒,所述旋转干燥筒的左端设置有左凹进部,所述左凹进部内安装有左轴承部件,所述左轴承部件上设置有左干燥筒挡板,所述旋转干燥筒的右端设置有右凹进部,所述右凹进部内安装有右轴承部件,所述右轴承部件上设置有右干燥筒挡板,所述旋转干燥筒底部设置有加热装置以对经过其内壁底部的肥料颗粒进行加热干燥,并且其上固定设置有齿圈部件用以与由干燥筒驱动电机动力驱动的小齿轮啮合从而被驱动旋转,所述旋转干燥筒的右端通过肥料颗粒接收装置而接收要干燥的肥料颗粒。



1. 一种带有挡板和抽气管道的肥料制备用装置,包括肥料颗粒干燥设备,所述肥料颗粒干燥设备包括:安装机架(1)以及通过轴承(420)而能旋转地安装在所述安装机架(1)上的旋转干燥筒(4),所述旋转干燥筒(4)的左端设置有左凹进部(21),所述左凹进部(21)内安装有左轴承部件(22),所述左轴承部件(22)上设置有左干燥筒挡板(23),所述旋转干燥筒(4)的右端设置有右凹进部(31),所述右凹进部(31)内安装有右轴承部件(32),所述右轴承部件(32)上设置有右干燥筒挡板(33),所述旋转干燥筒(4)底部设置有加热装置以对经过其内壁底部的肥料颗粒进行加热干燥,并且其上固定设置有齿圈部件(41)用以与干燥筒驱动电机(43)动力驱动的小齿轮(42)啮合从而被驱动旋转,所述旋转干燥筒(4)的右端通过肥料颗粒接收装置(3)而接收要干燥的肥料颗粒;所述干燥筒驱动电机(43)与控制器(8)连通以受其控制,所述左干燥筒挡板(23)上设置有左抽气管道(57),所述右干燥筒挡板(33)上设置有右抽气管道(58),所述左抽气管道(57)和所述右抽气管道(58)用于将所述旋转干燥筒(4)内的湿气抽走,便于加快对粘附在所述旋转干燥筒(4)内壁上的肥料颗粒进行干燥;

其中,所述安装机架(1)上固定设置有位于所述旋转干燥筒(4)左端处的左支架(11)以及位于所述旋转干燥筒(4)右端处的右支架(12),在所述左支架(11)与右支架(12)上可旋转地支承有穿过所述旋转干燥筒(4)而延伸的丝杆(6),丝杆(6)与颗粒清除组件(5)螺纹配合,并且丝杆(6)的右端与由所述控制器(8)控制的丝杆驱动电机(7)动力联接,在所述左支架(11)与右支架(12)之间还固定连接有导向杆(61),导向杆(61)与所述颗粒清除组件(5)滑动配合从而所述丝杆驱动电机(7)能够驱动所述颗粒清除组件(5)沿着所述导向杆(61)而左右移位;

所述颗粒清除组件(5)包括与所述旋转干燥筒(4)的内壁接触的刮板(54)以及分别位于所述刮板(54)两侧的左吹气管嘴(53)和右吹气管嘴(52),左吹气管嘴(53)和右吹气管嘴(52)与由所述控制器(8)控制的电磁控制阀部件(51)连通,所述电磁控制阀部件(51)通过螺旋缠绕在所述导向杆(61)外围的螺旋气管(91)而与位于所述旋转干燥筒(4)右侧处的固定安装在所述安装机架(1)上的压力气体供应装置(9)连通。

2. 如权利要求1所述的带有挡板和抽气管道的肥料制备用装置,其中,所述刮板(54)的末端设置有弹性层(55)以与所述内壁接触,所述左干燥筒挡板(23)上设置有供所述刮板(54)和所述导向杆(61)穿过的通孔,所述右干燥筒挡板(33)上设置有供所述刮板(54)、所述导向杆(61)、所述螺旋气管(91)和所述肥料颗粒接收装置(3)穿过的通孔,所述导向杆(61)与所述左干燥筒挡板(23)和所述右干燥筒挡板(33)固定连接,所述旋转干燥筒(4)转动时所述左干燥筒挡板(23)和所述右干燥筒挡板(33)固定不动,所述左干燥筒挡板(23)和所述右干燥筒挡板(33)为圆形挡板且直径与旋转干燥筒(4)的内径相同。

3. 一种使用权利要求1或2所述的带有挡板和抽气管道的肥料制备用装置的肥料制备方法,所述方法包括肥料造粒步骤以及对造粒后的肥料颗粒进行干燥的步骤,其中,所述干燥的步骤使用所述肥料颗粒干燥设备,所述方法包括如下步骤:

a. 当肥料颗粒粘附在所述旋转干燥筒(4)的内壁上的位置位于所述刮板(54)右侧时,所述颗粒清除组件(5)运动使得所述右吹气管嘴(52)对准粘附位置,所述电磁控制阀部件(51)使得所述右吹气管嘴(52)与压力气体供应装置(9)连通,从而对粘附的肥料颗粒进行集中吹气干燥,随着所述颗粒清除组件(5)向右运动,利用所述刮板(54)将肥料颗粒

刮落；

b. 当肥料颗粒粘附在所述旋转干燥筒(4)的内壁上的位置位于所述刮板(54)左侧时,所述颗粒清除组件(5)运动使得所述左吹气管嘴(53)对准粘附位置,所述电磁控制阀部件(51)使得所述左吹气管嘴(53)与压力气体供应装置(9)连通,从而对粘附的肥料颗粒进行集中吹气干燥,随着所述颗粒清除组件(5)向左运动,利用所述刮板(54)将肥料颗粒刮落。

4. 如权利要求3所述的方法,其中,在所述集中吹气干燥的同时,所述控制器(8)能够同时以满足干燥程度需要的速度来驱动所述颗粒清除组件(5)运动,从而使得集中吹气干燥与所述刮板(54)的刮落同步进行。

带有挡板和抽气管道的肥料制备用装置以及制备方法

技术领域

[0001] 本发明涉及肥料制备领域,尤其是一种颗粒式的带有挡板和抽气管道的肥料制备用装置以及制备方法。

背景技术

[0002] 肥料颗粒在制粒工艺完成后,其湿度较大而需要进行干燥。由于肥料颗粒具有一定黏性,其在量大的情形下容易粘附在干燥筒的筒壁上。

[0003] 在肥料颗粒湿度较大时,由于干燥筒的旋转动作,其容易大量粘附于干燥筒内壁上而难以简单以吹气等方式清除;而利用刮板等机械方式清除又容易使肥料颗粒变形或碾压在内壁上从而更加难以清除。

发明内容

[0004] 本发明的目的是提供一种带有挡板和抽气管道的肥料制备用装置以及制备方法,其能够克服现有技术的上述缺陷。

[0005] 根据本发明的方面,一种带有挡板和抽气管道的肥料制备用装置,包括肥料颗粒干燥设备,所述肥料颗粒干燥设备包括:安装机架以及通过轴承而能旋转地安装在所述安装机架上的旋转干燥筒,所述旋转干燥筒的左端设置有左凹进部,所述左凹进部内安装有左轴承部件,所述左轴承部件上设置有左干燥筒挡板,所述旋转干燥筒的右端设置有右凹进部,所述右凹进部内安装有右轴承部件,所述右轴承部件上设置有右干燥筒挡板,所述旋转干燥筒底部设置有加热装置以对经过其内壁底部的肥料颗粒进行加热干燥,并且其上固定设置有齿圈部件用以与由干燥筒驱动电机动力驱动的小齿轮啮合从而被驱动旋转,所述旋转干燥筒的右端通过肥料颗粒接收装置而接收要干燥的肥料颗粒;所述干燥筒驱动电机与控制器连通以受其控制,所述左干燥筒挡板上设置有左抽气管道,所述右干燥筒挡板上设置有右抽气管道,所述左抽气管道和所述右抽气管道用于将所述旋转干燥筒内的湿气抽走,便于加快对粘附在所述旋转干燥筒内壁上的肥料颗粒进行干燥;

其中,所述安装机架上固定设置有位于所述旋转干燥筒左端处的左支架以及位于所述旋转干燥筒右端处的右支架,在所述左支架与右支架上可旋转地支承有穿过所述旋转干燥筒而延伸的丝杆,丝杆与颗粒清除组件螺纹配合,并且丝杆的右端与由所述控制器控制的丝杆驱动电机动力联接,在所述左支架与右支架之间还固定连接为导向杆,导向杆与所述颗粒清除组件滑动配合从而所述丝杆驱动电机能够驱动所述颗粒清除组件沿着所述导向杆而左右移位;

所述颗粒清除组件包括与所述旋转干燥筒的内壁接触的刮板以及分别位于所述刮板两侧的左吹气管嘴和右吹气管嘴,左吹气管嘴和右吹气管嘴与由所述控制器控制的电磁控制阀部件连通,所述电磁控制阀部件通过螺旋缠绕在所述导向杆外围的螺旋气管而与位于所述旋转干燥筒右侧处的固定安装在所述安装机架上的压力气体供应装置连通。

[0006] 一种使用所述的带有挡板和抽气管道的肥料制备用装置的肥料制备方法,所述方

法包括肥料造粒步骤以及对造粒后的肥料颗粒进行干燥的步骤,其中,所述干燥的步骤使用所述肥料颗粒干燥设备,所述方法包括如下步骤:

a. 当肥料颗粒粘附在所述旋转干燥筒的内壁上的位置位于所述刮板右侧时,所述颗粒清除组件运动使得所述右吹气管嘴对准粘附位置,所述电磁控制阀部件使得所述右吹气管嘴与压力气体供应装置连通,从而对粘附的肥料颗粒进行集中吹气干燥,随着所述颗粒清除组件向右运动,利用所述刮板将肥料颗粒刮落;

b. 当肥料颗粒粘附在所述旋转干燥筒的内壁上的位置位于所述刮板左侧时,所述颗粒清除组件运动使得所述左吹气管嘴对准粘附位置,所述电磁控制阀部件使得所述左吹气管嘴与压力气体供应装置连通,从而对粘附的肥料颗粒进行集中吹气干燥,随着所述颗粒清除组件向左运动,利用所述刮板将肥料颗粒刮落。

[0007] 通过本发明,由于采用了颗粒清除组件,其能够先行吹气,使得大量粘附的肥料颗粒被吹扫干燥,从而掉落一部分;对于硬结粘附的剩余部分,再利用刮板装置,通过干燥筒的旋转运动而将其轻易刮落,从而避免肥料颗粒的坍塌与碾压变形,从而避免了湿润的肥料颗粒被涂覆于干燥筒内壁上更加难以清除。

[0008] 通过在刮板两侧分别布置的吹气管嘴,能够将出现在干燥筒的任何位置处的粘附颗粒进行先吹气-再刮落的清除步骤。

[0009] 而利用螺旋缠绕在导杆上的供气管路,其利用了同时用作颗粒清除组件导向装置的导杆作为支撑,使得颗粒清除组件的左右运动的运行更加稳定可靠,而且结构紧凑。

[0010] 通过控制器控制所述丝杆驱动电机、所述干燥筒驱动电机以及电磁阀,从而能够综合考虑所述干燥筒的旋转速度、吹气干燥的气体流量以及位置、所述颗粒清除组件的左右运动速度等因素,而有效地将肥料颗粒清除。

附图说明

[0011] 图 1 是本发明的肥料颗粒干燥设备的整体结构示意图。

具体实施方式

[0012] 根据图 1 对本发明进行详细说明。

[0013] 根据实施例的一种带有挡板和抽气管道的肥料制备用装置,包括肥料颗粒干燥设备,所述肥料颗粒干燥设备包括:安装机架 1 以及通过轴承 420 而能旋转地安装在所述安装机架 1 上的旋转干燥筒 4,所述旋转干燥筒 4 的左端设置有左凹进部 21,所述左凹进部 21 内安装有左轴承部件 22,所述左轴承部件 22 上设置有左干燥筒挡板 23,所述旋转干燥筒 4 的右端设置有右凹进部 31,所述右凹进部 31 内安装有右轴承部件 32,所述右轴承部件 32 上设置有右干燥筒挡板 33,所述旋转干燥筒 4 底部设置有加热装置以对经过其内壁底部的肥料颗粒进行加热干燥,并且其上固定设置有齿圈部件 41 用以与由干燥筒驱动电机 43 动力驱动的小齿轮 42 啮合从而被驱动旋转,所述旋转干燥筒 4 的右端通过肥料颗粒接收装置 3 而接收要干燥的肥料颗粒;所述干燥筒驱动电机 43 与控制器 8 连通以受其控制,所述左干燥筒挡板 23 上设置有左抽气管道 57,所述右干燥筒挡板 33 上设置有右抽气管道 58,所述左抽气管道 57 和所述右抽气管道 58 用于将所述旋转干燥筒 4 内的湿气抽走,便于加快对粘附在所述旋转干燥筒 4 内壁上的肥料颗粒进行干燥;

其中,所述安装机架 1 上固定设置有位于所述旋转干燥筒 4 左端处的左支架 11 以及位于所述旋转干燥筒 4 右端处的右支架 12,在所述左支架 11 与右支架 12 上可旋转地支承有穿过所述旋转干燥筒 4 而延伸的丝杆 6,丝杆 6 与颗粒清除组件 5 螺纹配合,并且丝杆 6 的右端与由所述控制器 8 控制的丝杆驱动电机 7 动力联接,在所述左支架 11 与右支架 12 之间还固定连接有导向杆 61,导向杆 61 与所述颗粒清除组件 5 滑动配合从而所述丝杆驱动电机 7 能够驱动所述颗粒清除组件 5 沿着所述导向杆 61 而左右移位;

所述颗粒清除组件 5 包括与所述旋转干燥筒 4 的内壁接触的刮板 54 以及分别位于所述刮板 54 两侧的左吹气管嘴 53 和右吹气管嘴 52,左吹气管嘴 53 和右吹气管嘴 52 与由所述控制器 8 控制的电磁控制阀部件 51 连通,所述电磁控制阀部件 51 通过螺旋缠绕在所述导向杆 61 外围的螺旋气管 91 而与位于所述旋转干燥筒 4 右侧处的固定安装在所述安装机架 1 上的压力气体供应装置 9 连通。

[0014] 有益地,其中,所述刮板 54 的末端设置有弹性层 55 以与所述内壁接触,所述左干燥筒挡板 23 上设置有供所述刮板 54 和所述导向杆 61 穿过的通孔,所述右干燥筒挡板 33 上设置有供所述刮板 54、所述导向杆 61、所述螺旋气管 91 和所述肥料颗粒接收装置 3 穿过的通孔,所述导向杆 61 与所述左干燥筒挡板 23 和所述右干燥筒挡板 33 固定连接,所述旋转干燥筒 4 转动时所述左干燥筒挡板 23 和所述右干燥筒挡板 33 固定不动,所述左干燥筒挡板 23 和所述右干燥筒挡板 33 为圆形挡板且直径与旋转干燥筒 4 的内径相同。

[0015] 使用所述的带有挡板和抽气管道的肥料制备用装置的肥料制备方法,所述方法包括肥料造粒步骤以及对造粒后的肥料颗粒进行干燥的步骤,其中,所述干燥的步骤使用所述肥料颗粒干燥设备,所述方法包括如下步骤:

a. 当肥料颗粒粘附在所述旋转干燥筒 4 的内壁上的位置位于所述刮板 54 右侧时,所述颗粒清除组件 5 运动使得所述右吹气管嘴 52 对准粘附位置,所述电磁控制阀部件 51 使得所述右吹气管嘴 52 与压力气体供应装置 9 连通,从而对粘附的肥料颗粒进行集中吹气干燥,随着所述颗粒清除组件 5 向右运动,利用所述刮板 54 将肥料颗粒刮落;

b. 当肥料颗粒粘附在所述旋转干燥筒 4 的内壁上的位置位于所述刮板 54 左侧时,所述颗粒清除组件 5 运动使得所述左吹气管嘴 53 对准粘附位置,所述电磁控制阀部件 51 使得所述左吹气管嘴 53 与压力气体供应装置 9 连通,从而对粘附的肥料颗粒进行集中吹气干燥,随着所述颗粒清除组件 5 向左运动,利用所述刮板 54 将肥料颗粒刮落。

[0016] 可选地,其中,在所述集中吹气干燥的同时,所述控制器 8 能够同时以满足干燥程度需要的速度来驱动所述颗粒清除组件 5 运动,从而使得集中吹气干燥与所述刮板 54 的刮落同步进行。

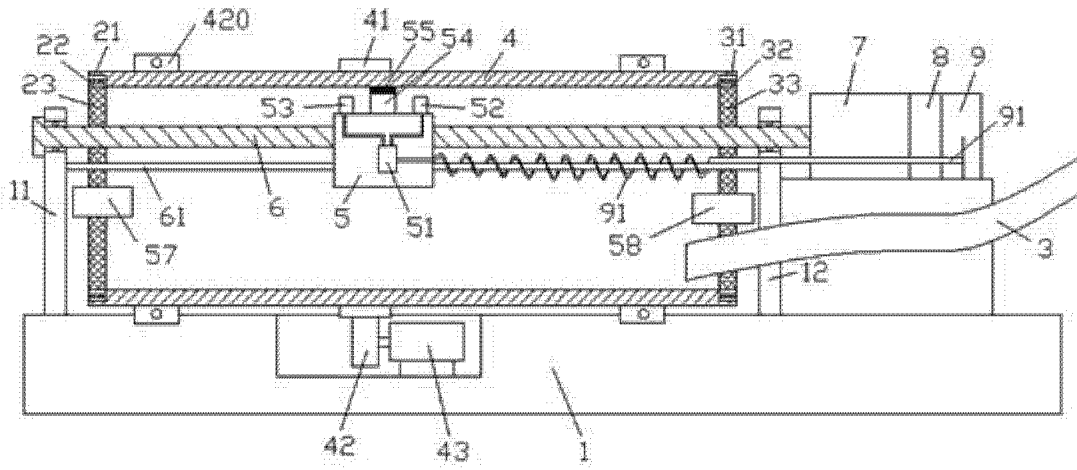


图 1