



(19) 中華民國智慧財產局

(12) 設計說明書公告本

(11) 證書號數：TW D223655 S

(45) 公告日：中華民國 112 (2023) 年 02 月 11 日

(21) 申請案號：111302522

(22) 申請日：中華民國 111 (2022) 年 05 月 25 日

(51) LOC.(13)Cl.：31-00

(30) 優先權：2022/03/23 以色列 68433

(71) 申請人：以色列商蘇打流實業有限公司 (以色列) SODASTREAM INDUSTRIES LTD. (IL)
以色列(72) 設計人：阿夫葛德爾 阿密特 AVIGDOR, AMIT (IL)；津佐夫斯基 麥可 TSINZOVSKY,
MICHAEL (IL)；柏格曼 梅爾 BERGMAN, MEL (IL)；戈夫 奧戴德 GOV, ODED
(IL)

(74) 代理人：洪武雄；陳昭誠

(56) 參考文獻：

TW	D214273	CN	305318994
JP	D1512862	JP	D1673683
JP	D1698934		

審查人員：黃如瑛

圖式數：8 共 9 頁

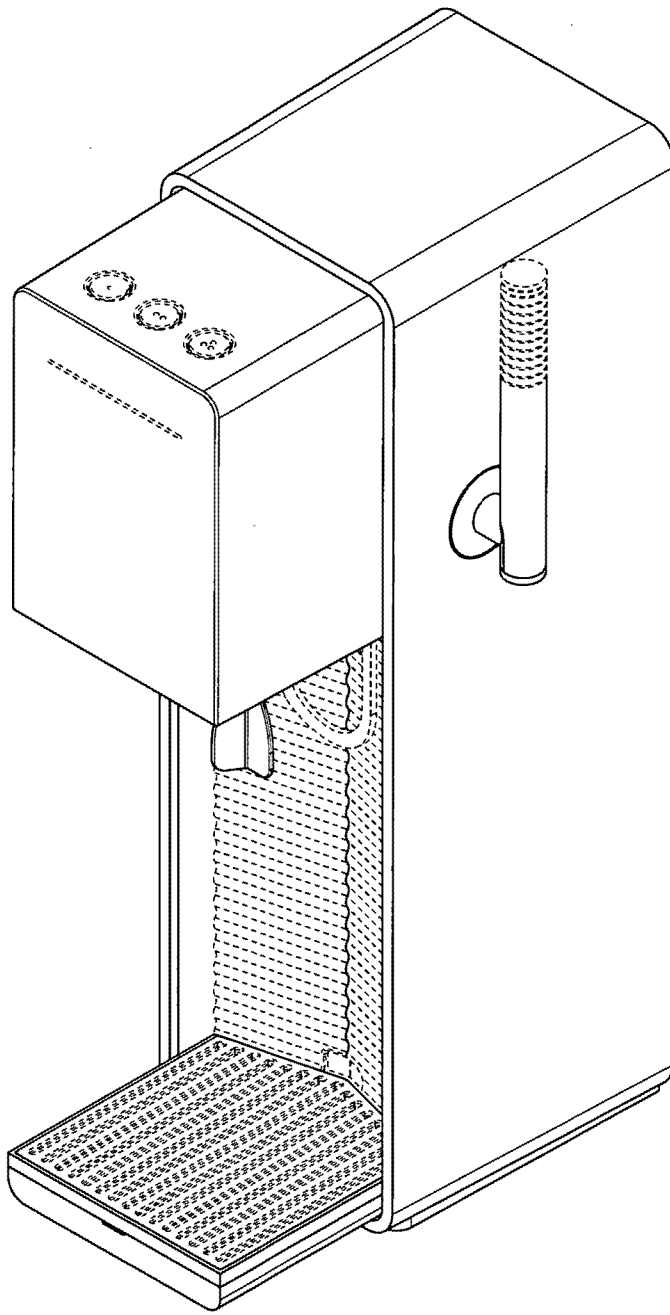
(54) 名稱

家用蘇打水製備設備之部分

代表圖：

D223655

TW D223655 S



【前側立體圖】

D223655

【設計說明書】

【中文設計名稱】 家用蘇打水製備設備之部分

【英文設計名稱】 PART OF DOMESTIC SODA-WATER PREPARING DEVICE

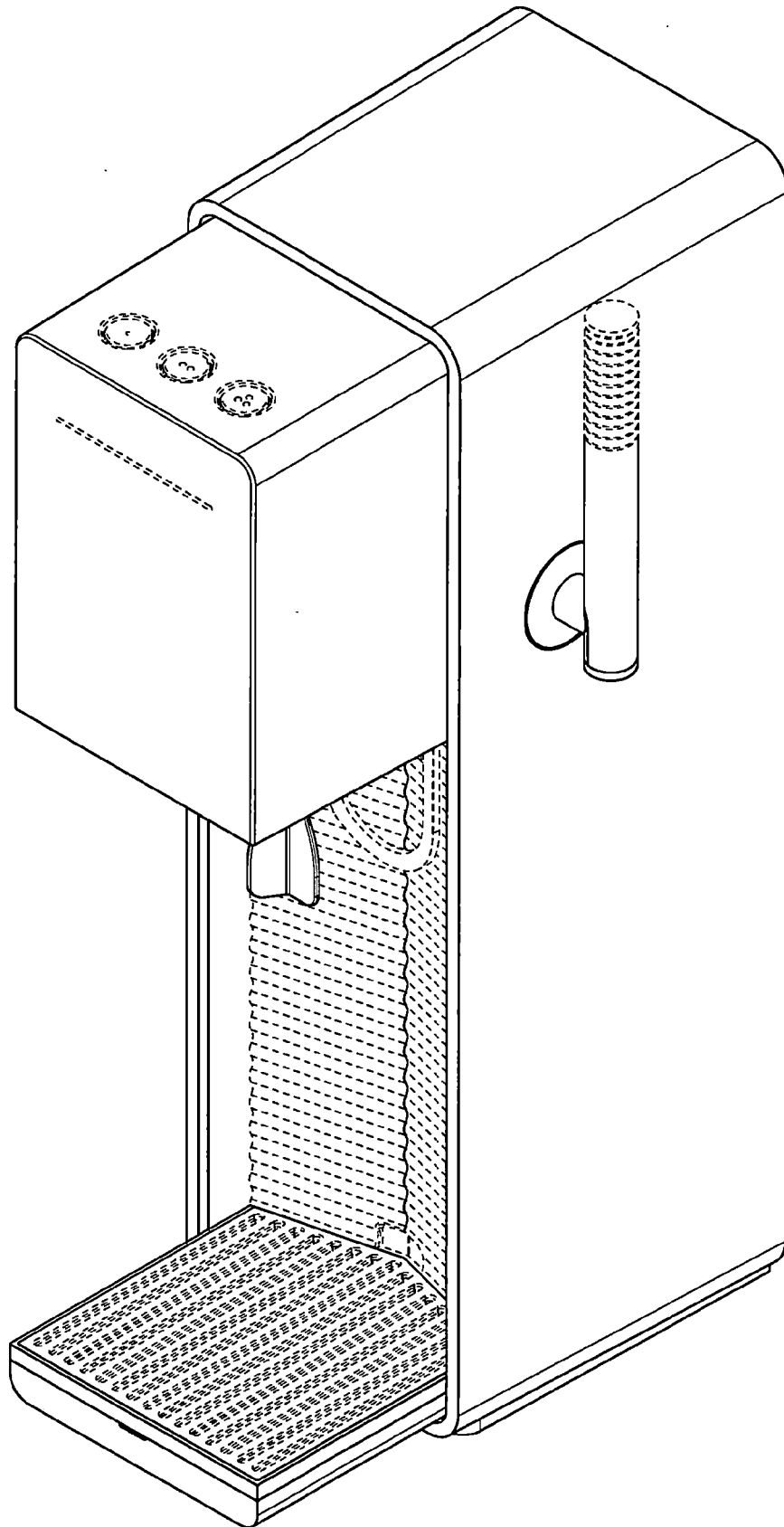
【物品用途】

【設計說明】

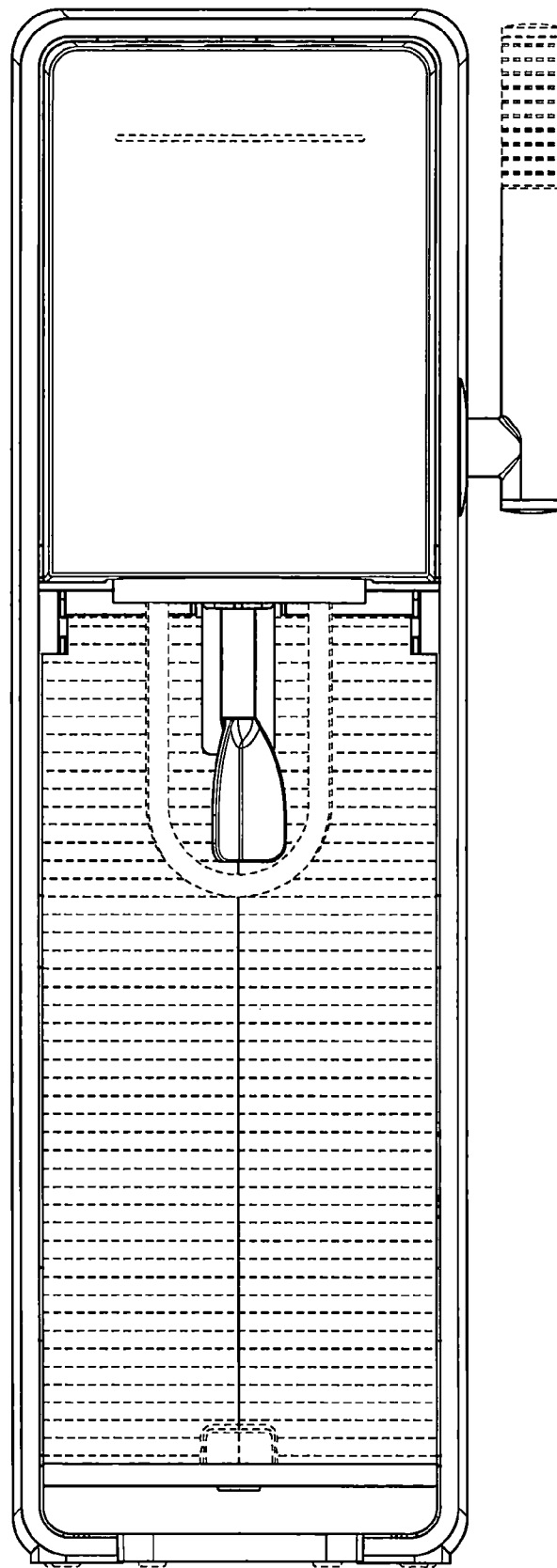
【0001】 圖式所揭露之虛線部分為本案不主張設計之部分。

【設計圖式】

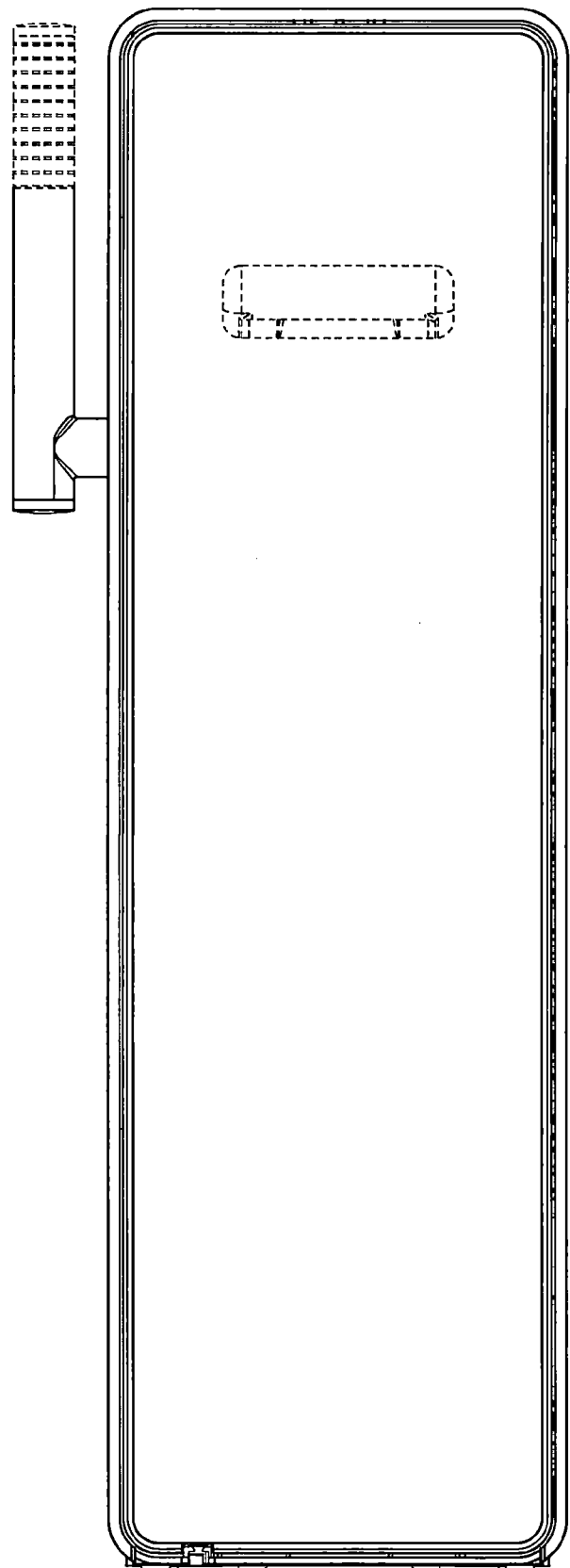
(指定代表圖)



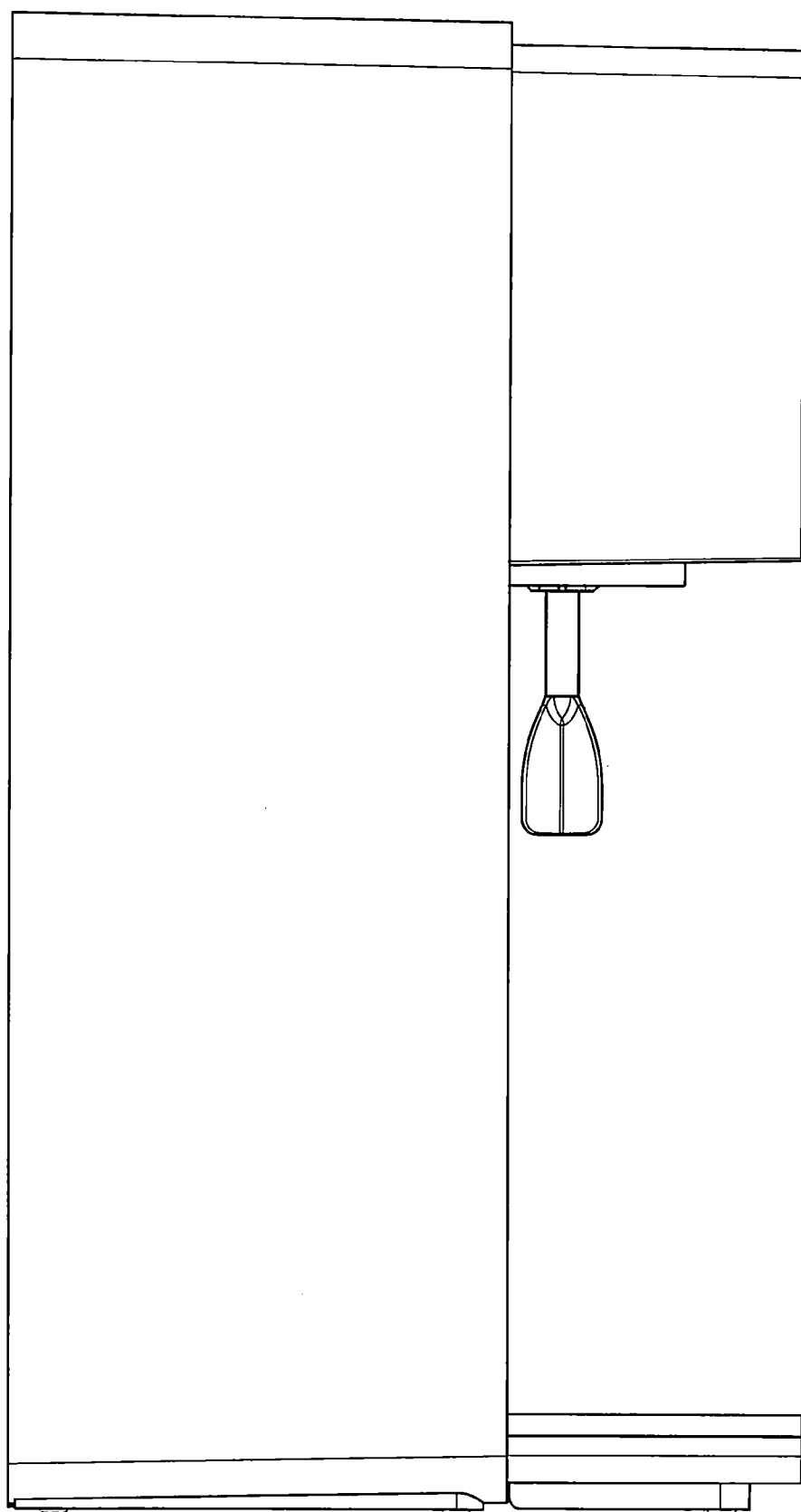
【前側立體圖】



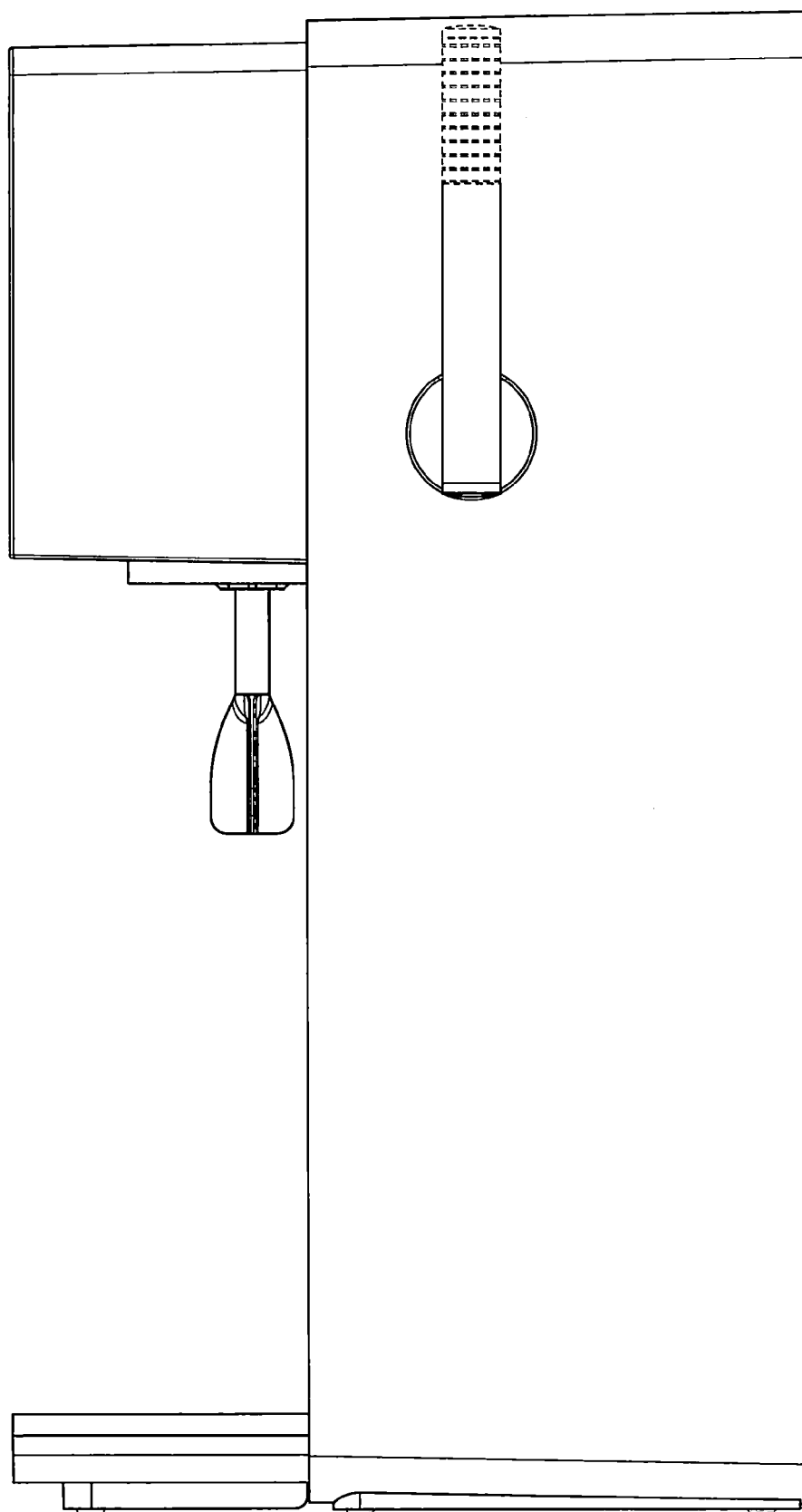
【前視圖】



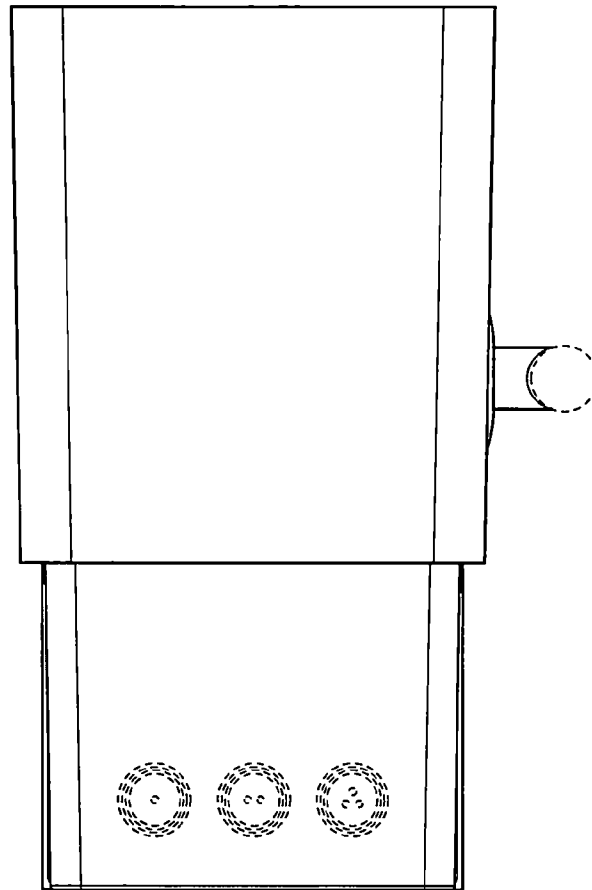
【後視圖】



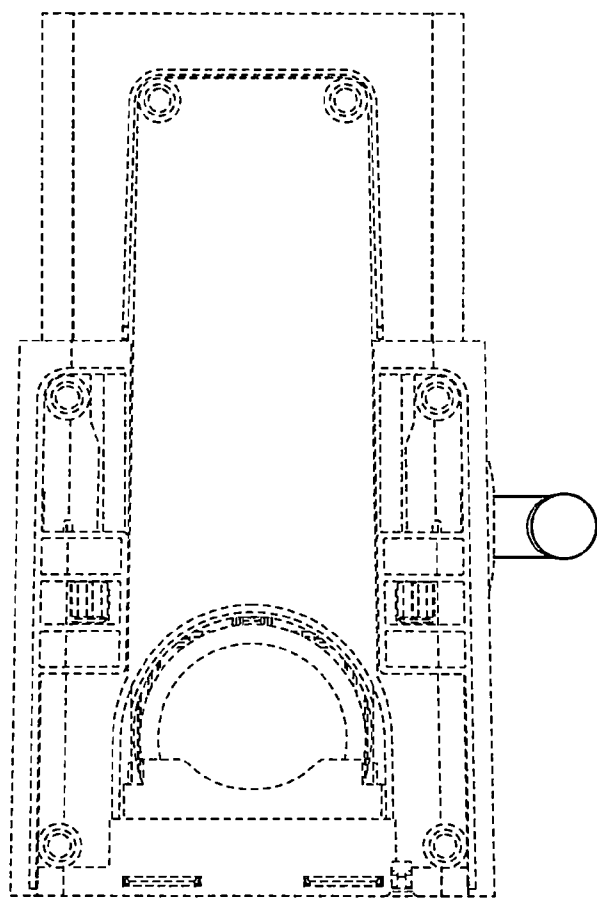
【左側視圖】



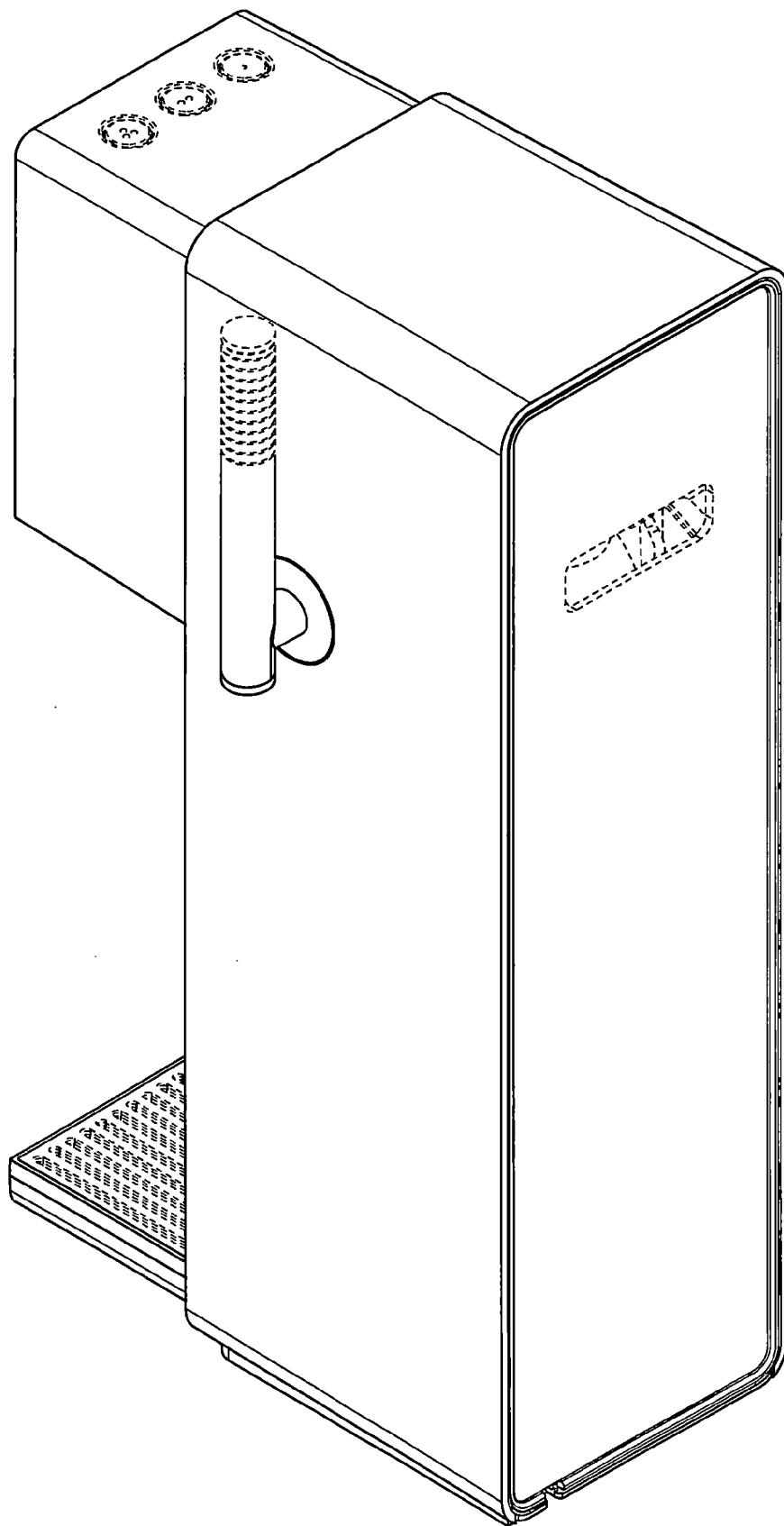
【右側視圖】



【俯視圖】



【仰視圖】



【後側立體圖】