

(12) NACH DEM VERTRAG ÜBER DIE INTERNATIONALE ZUSAMMENARBEIT AUF DEM GEBIET DES PATENTWESENS (PCT) VERÖFFENTLICHTE INTERNATIONALE ANMELDUNG

(19) Weltorganisation für geistiges Eigentum
Internationales Büro



(43) Internationales Veröffentlichungsdatum
25. Juli 2002 (25.07.2002)

PCT

(10) Internationale Veröffentlichungsnummer
WO 02/057822 A3

(51) Internationale Patentklassifikation⁷: G02B 6/32, 6/42

61462 Königstein/Taunus (DE). **SCHMITZER, Hei-**
drun [DE/US]; 3329 Royal Place, Cincinnati, OH
45208 (US). **HEITMANN, Walter** [DE/DE]; Frei-
herr-vom-Stein-Strasse 41, 64401 Gross-Bieberau (DE).

(21) Internationales Aktenzeichen: PCT/EP02/00273

(22) Internationales Anmeldedatum:
14. Januar 2002 (14.01.2002)

(74) **Gemeinsamer Vertreter: DEUTSCHE TELEKOM AG;**
Rechtsabteilung (Patente) PA1, 64307 Darmstadt (DE).

(25) Einreichungssprache: Deutsch

(81) **Bestimmungsstaaten (national):** JP, US.

(26) Veröffentlichungssprache: Deutsch

(84) **Bestimmungsstaaten (regional):** europäisches Patent (AT,
BE, CH, CY, DE, DK, ES, FI, FR, GB, GR, IE, IT, LU, MC,
NL, PT, SE, TR).

(30) **Angaben zur Priorität:**
101 02 592.0 20. Januar 2001 (20.01.2001) DE

Veröffentlicht:

— mit internationalem Recherchenbericht

(71) **Anmelder (für alle Bestimmungsstaaten mit Ausnahme von**
US): DEUTSCHE TELEKOM AG [DE/DE]; Friedrich-
Ebert-Allee 140, 53113 Bonn (DE).

(88) **Veröffentlichungsdatum des internationalen**
Recherchenberichts: 1. Mai 2003

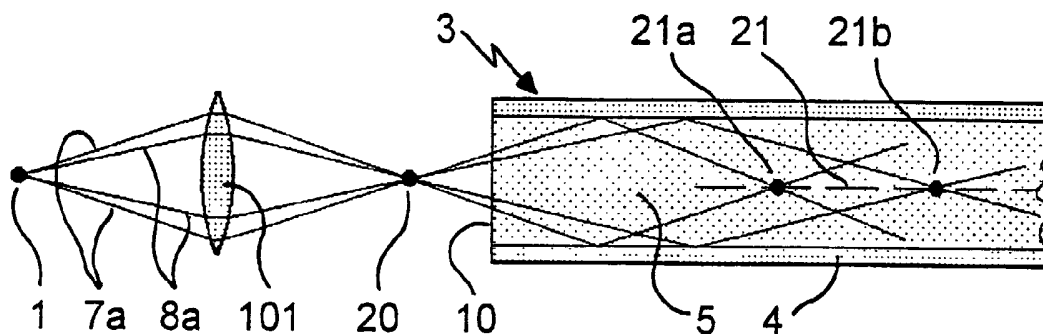
(72) **Erfinder; und**

(75) **Erfinder/Anmelder (nur für US): DULTZ, Wolfgang**
[DE/DE]; Marienberger Strasse 37, 65936 Frankfurt/M.
(DE). **HILS, Bernhard** [DE/DE]; Hainerbergweg 49,

Zur Erklärung der Zweibuchstaben-Codes und der anderen
Abkürzungen wird auf die Erklärungen ("Guidance Notes on
Codes and Abbreviations") am Anfang jeder regulären Ausgabe
der PCT-Gazette verwiesen.

(54) **Title:** OPTICAL SYSTEM FOR INJECTION OF LIGHT FROM A LIGHT SOURCE INTO A MEDIUM

(54) **Bezeichnung:** OPTIK ZUR EINKOPPLUNG VON LICHT AUS EINER LICHTQUELLE IN EIN MEDIUM



(57) **Abstract:** The invention relates to an optical system for injection of light from a light source into a medium, in particular into a light guide fibre. The optical system comprises at least one light-deflecting surface, which directs the light into the medium by reflection or refraction. The light-deflecting surface is of such a form that the light source is not sharply imaged in the medium or on the surface thereof. Said optical system is particularly suitable for injection of high intensity light into the medium, without giving rise to non-linear optical effects or material damage as a result of a local light density which is too high.

(57) **Zusammenfassung:** Die Erfindung betrifft eine Optik zur Einkopplung von Licht aus einer Lichtquelle in ein Medium. Insbesondere in eine Lichtleitfaser. Die Optik weist mindestens eine lichtablenkende Fläche auf, welche das Licht durch Reflexion oder Refraktion in das Medium lenkt. Die lichtablenkende Fläche weist eine solche Form auf, daß die Lichtquelle nicht scharf im Medium oder auf dessen Oberfläche abgebildet wird. Die erfindungsgemäße Optik kann vorteilhaft dazu dienen, Licht sehr hoher Intensität in das Medium einzukoppeln, ohne daß es aufgrund von zu hoher lokaler Leuchtdichte zu nichtlinearen optischen Effekten oder Materialschädigung kommt.



WO 02/057822 A3

INTERNATIONAL SEARCH REPORT

International Application No
PCT/EP 02/00273

A. CLASSIFICATION OF SUBJECT MATTER IPC 7 G02B6/32 G02B6/42		
According to International Patent Classification (IPC) or to both national classification and IPC		
B. FIELDS SEARCHED		
Minimum documentation searched (classification system followed by classification symbols) IPC 7 G02B		
Documentation searched other than minimum documentation to the extent that such documents are included in the fields searched		
Electronic data base consulted during the international search (name of data base and, where practical, search terms used) EPO-Internal, PAJ		
C. DOCUMENTS CONSIDERED TO BE RELEVANT		
Category °	Citation of document, with indication, where appropriate, of the relevant passages	Relevant to claim No.
X	PATENT ABSTRACTS OF JAPAN vol. 1996, no. 02, 29 February 1996 (1996-02-29) & JP 07 261027 A (ISHIKAWAJIMA HARIMA HEAVY IND CO LTD;OTHERS: 01), 13 October 1995 (1995-10-13)	1-6, 16, 18, 19, 22
Y	abstract	17
A	--- MCLEOD J H: "THE AXICON: A NEW TYPE OF OPTICAL ELEMENT" JOURNAL OF THE OPTICAL SOCIETY OF AMERICA, AMERICAN INSTITUTE OF PHYSICS. NEW YORK, US, vol. 44, no. 8, August 1954 (1954-08), pages 592-597, XP001092816 cited in the application figure 7 Untertitel --- -/--	16
<input checked="" type="checkbox"/> Further documents are listed in the continuation of box C.		
<input checked="" type="checkbox"/> Patent family members are listed in annex.		
° Special categories of cited documents :		
A document defining the general state of the art which is not considered to be of particular relevance *E* earlier document but published on or after the international filing date *L* document which may throw doubts on priority claim(s) or which is cited to establish the publication date of another citation or other special reason (as specified) *O* document referring to an oral disclosure, use, exhibition or other means *P* document published prior to the international filing date but later than the priority date claimed		
T later document published after the international filing date or priority date and not in conflict with the application but cited to understand the principle or theory underlying the invention *X* document of particular relevance; the claimed invention cannot be considered novel or cannot be considered to involve an inventive step when the document is taken alone *Y* document of particular relevance; the claimed invention cannot be considered to involve an inventive step when the document is combined with one or more other such documents, such combination being obvious to a person skilled in the art. *&* document member of the same patent family		
Date of the actual completion of the international search 30 December 2002		Date of mailing of the international search report 16/01/2003
Name and mailing address of the ISA European Patent Office, P.B. 5818 Patentlaan 2 NL - 2280 HV Rijswijk Tel. (+31-70) 340-2040, Tx. 31 651 epo nl, Fax: (+31-70) 340-3016		Authorized officer Luck, W

INTERNATIONAL SEARCH REPORT

 International Application No
 PCT/EP 02/00273

C.(Continuation) DOCUMENTS CONSIDERED TO BE RELEVANT		
Category °	Citation of document, with indication, where appropriate, of the relevant passages	Relevant to claim No.
X	US 4 998 794 A (HOLZMAN MELVYN) 12 March 1991 (1991-03-12) column 3, line 16 - line 20 column 3, line 51 - line 55 ---	1
X	EP 0 971 252 A (MITSUBISHI CHEM CORP) 12 January 2000 (2000-01-12) figure 1 page 4, line 3 - line 23 figure 5 , sentence 10 - sentence 13 ---	1,2,7, 24-27,34
X	DE 25 35 161 A (SIEMENS AG) 24 February 1977 (1977-02-24) Seite 2, 4. Absatz Seite 4, 3. Absatz figure 4 ---	1-5,8-13
X	K. KATO UND I. NISHI: "Low-Loss Laser Diode Module Using a Molded Aspheric Glass Lens" IEEE PHOTONICS TECHNOLOGY LETTERS, vol. 2, no. 7, July 1990 (1990-07), pages 473-474, XP000149746 New York, US figure 1 Abschnitt II ---	1,10
X	US 4 678 269 A (PACE NEVLIN C) 7 July 1987 (1987-07-07) figures 1,3 column 2, line 60 - line 64 column 3, line 3 - line 7 ---	1,12
X	EP 0 872 747 A (SUMITOMO ELECTRIC INDUSTRIES) 21 October 1998 (1998-10-21) figure 1C page 3, line 45 - line 49 figure 1A page 3, line 20 - line 24 ---	1,2,14, 15,26
Y	US 4 159 863 A (STEWART WILLIAM J) 3 July 1979 (1979-07-03)	17
A	figure 1 column 1, line 65 -column 2, line 18 ---	31
A	EP 0 687 956 A (ZEISS CARL ;ZEISS STIFTUNG (DE)) 20 December 1995 (1995-12-20) figure 5 figure 2B Tabelle 2 --- -/--	19,22,33

INTERNATIONAL SEARCH REPORT

International Application No
PCT/EP 02/00273

C.(Continuation) DOCUMENTS CONSIDERED TO BE RELEVANT

Category °	Citation of document, with indication, where appropriate, of the relevant passages	Relevant to claim No.
X	US 5 119 458 A (OKAMOTO SOTA ET AL) 2 June 1992 (1992-06-02) column 7 -column 19 figure 3 ----	1,20
X	DE 100 18 330 A (YAZAKI CORP) 9 November 2000 (2000-11-09) figure 3 column 6, line 64 -column 7, line 5 Zusammenfassung ----	1,28-33
X	US 4 726 645 A (YAMASHITA JUNICHIRO ET AL) 23 February 1988 (1988-02-23) figures 3,4 column 2, line 39 - line 46 ----	1
X	US 4 842 391 A (KIM ERNEST M ET AL) 27 June 1989 (1989-06-27) column 4, line 9 - line 16 ----	1
X	DE 22 65 602 C (SIEMENS) 12 April 1984 (1984-04-12) claim 1 -----	1,28

INTERNATIONAL SEARCH REPORT

Information on patent family members

International Application No

PCT/EP 02/00273

Patent document cited in search report		Publication date	Patent family member(s)	Publication date
JP 07261027	A	13-10-1995	NONE	
US 4998794	A	12-03-1991	EP 0425858 A2	08-05-1991
EP 0971252	A	12-01-2000	JP 2000028852 A EP 0971252 A2 US 6332721 B1 JP 2000081550 A JP 2000347048 A	28-01-2000 12-01-2000 25-12-2001 21-03-2000 15-12-2000
DE 2535161	A	24-02-1977	DE 2535161 A1 BE 844970 A1 FR 2320564 A1 GB 1480616 A IT 1065946 B JP 52020044 A NL 7608515 A	24-02-1977 01-12-1976 04-03-1977 20-07-1977 04-03-1985 15-02-1977 08-02-1977
US 4678269	A	07-07-1987	NONE	
EP 0872747	A	21-10-1998	DE 69807972 D1 EP 0872747 A1 JP 11002746 A US 6094515 A	24-10-2002 21-10-1998 06-01-1999 25-07-2000
US 4159863	A	03-07-1979	GB 1572244 A	30-07-1980
EP 0687956	A	20-12-1995	DE 4421053 A1 DE 4441947 A1 DE 59507458 D1 EP 0687956 A1 JP 8006175 A US 5675401 A	21-12-1995 30-05-1996 27-01-2000 20-12-1995 12-01-1996 07-10-1997
US 5119458	A	02-06-1992	JP 1293325 A	27-11-1989
DE 10018330	A	09-11-2000	JP 2000304980 A DE 10018330 A1 GB 2350440 A US 6459835 B1	02-11-2000 09-11-2000 29-11-2000 01-10-2002
US 4726645	A	23-02-1988	JP 60074686 A NL 8402931 A	26-04-1985 16-04-1985
US 4842391	A	27-06-1989	NONE	
DE 2265602	C	12-04-1984	DE 2248369 A1 DE 2265602 C2 AU 504114 B2 AU 3148077 A AU 6010273 A BE 805624 A4 CA 1007735 A1 CH 563086 A5 DE 2266032 C2 FR 2201557 A2 FR 2201555 A2 FR 2201556 A2	11-04-1974 12-04-1984 04-10-1979 21-06-1979 13-03-1975 01-02-1974 29-03-1977 13-06-1975 16-07-1987 26-04-1974 26-04-1974 26-04-1974

INTERNATIONAL SEARCH REPORT

information on patent family members

International Application No

PCT/EP 02/00273

Patent document cited in search report	Publication date	Patent family member(s)	Publication date
DE 2265602	C	GB 1446588 A	18-08-1976
		IT 1045397 B	10-05-1980
		JP 1241771 C	26-11-1984
		JP 49073994 A	17-07-1974
		JP 59012036 B	19-03-1984
		LU 68542 A1	10-12-1973
		NL 7212865 A	27-03-1973
		NL 7313495 A	05-04-1974
		SE 401584 B	16-05-1978
		US 3949318 A	06-04-1976

A. KLASSIFIZIERUNG DES ANMELDUNGSGEGENSTANDES
IPK 7 G02B6/32 G02B6/42

Nach der Internationalen Patentklassifikation (IPK) oder nach der nationalen Klassifikation und der IPK

B. RECHERCHIERTE GEBIETE

Recherchiertes Mindestprüfstoff (Klassifikationssystem und Klassifikationssymbole)
IPK 7 G02B

Recherchierte aber nicht zum Mindestprüfstoff gehörende Veröffentlichungen, soweit diese unter die recherchierten Gebiete fallen

Während der internationalen Recherche konsultierte elektronische Datenbank (Name der Datenbank und evtl. verwendete Suchbegriffe)

EPO-Internal, PAJ

C. ALS WESENTLICH ANGESEHENE UNTERLAGEN

Kategorie ^o	Bezeichnung der Veröffentlichung, soweit erforderlich unter Angabe der in Betracht kommenden Teile	Betr. Anspruch Nr.
X	PATENT ABSTRACTS OF JAPAN vol. 1996, no. 02, 29. Februar 1996 (1996-02-29) & JP 07 261027 A (ISHIKAWAJIMA HARIMA HEAVY IND CO LTD; OTHERS: 01), 13. Oktober 1995 (1995-10-13)	1-6, 16, 18, 19, 22
Y	Zusammenfassung ---	17
A	MCLEOD J H: "THE AXICON: A NEW TYPE OF OPTICAL ELEMENT" JOURNAL OF THE OPTICAL SOCIETY OF AMERICA, AMERICAN INSTITUTE OF PHYSICS. NEW YORK, US, Bd. 44, Nr. 8, August 1954 (1954-08), Seiten 592-597, XP001092816 in der Anmeldung erwähnt Abbildung 7 Untertitel ---	16

Weitere Veröffentlichungen sind der Fortsetzung von Feld C zu entnehmen

Siehe Anhang Patentfamilie

^o Besondere Kategorien von angegebenen Veröffentlichungen :

- *A* Veröffentlichung, die den allgemeinen Stand der Technik definiert, aber nicht als besonders bedeutsam anzusehen ist
- *E* älteres Dokument, das jedoch erst am oder nach dem internationalen Anmeldedatum veröffentlicht worden ist
- *L* Veröffentlichung, die geeignet ist, einen Prioritätsanspruch zweifelhaft erscheinen zu lassen, oder durch die das Veröffentlichungsdatum einer anderen im Recherchenbericht genannten Veröffentlichung belegt werden soll oder die aus einem anderen besonderen Grund angegeben ist (wie ausgeführt)
- *O* Veröffentlichung, die sich auf eine mündliche Offenbarung, eine Benutzung, eine Ausstellung oder andere Maßnahmen bezieht
- *P* Veröffentlichung, die vor dem internationalen Anmeldedatum, aber nach dem beanspruchten Prioritätsdatum veröffentlicht worden ist

T Spätere Veröffentlichung, die nach dem internationalen Anmeldedatum oder dem Prioritätsdatum veröffentlicht worden ist und mit der Anmeldung nicht kollidiert, sondern nur zum Verständnis des der Erfindung zugrundeliegenden Prinzips oder der ihr zugrundeliegenden Theorie angegeben ist

X Veröffentlichung von besonderer Bedeutung; die beanspruchte Erfindung kann allein aufgrund dieser Veröffentlichung nicht als neu oder auf erfinderischer Tätigkeit beruhend betrachtet werden

Y Veröffentlichung von besonderer Bedeutung; die beanspruchte Erfindung kann nicht als auf erfinderischer Tätigkeit beruhend betrachtet werden, wenn die Veröffentlichung mit einer oder mehreren anderen Veröffentlichungen dieser Kategorie in Verbindung gebracht wird und diese Verbindung für einen Fachmann naheliegend ist

Z Veröffentlichung, die Mitglied derselben Patentfamilie ist

Datum des Abschlusses der internationalen Recherche

30. Dezember 2002

Absendedatum des internationalen Recherchenberichts

16/01/2003

Name und Postanschrift der Internationalen Recherchenbehörde
Europäisches Patentamt, P.B. 5818 Patentlaan 2
NL - 2280 HV Rijswijk
Tel. (+31-70) 340-2040, Tx. 31 651 epo nl,
Fax: (+31-70) 340-3016

Bevollmächtigter Bediensteter

Luck, W

C.(Fortsetzung) ALS WESENTLICH ANGESEHENE UNTERLAGEN		
Kategorie°	Bezeichnung der Veröffentlichung, soweit erforderlich unter Angabe der in Betracht kommenden Teile	Betr. Anspruch Nr.
X	US 4 998 794 A (HOLZMAN MELVYN) 12. März 1991 (1991-03-12) Spalte 3, Zeile 16 - Zeile 20 Spalte 3, Zeile 51 - Zeile 55 ---	1
X	EP 0 971 252 A (MITSUBISHI CHEM CORP) 12. Januar 2000 (2000-01-12) Abbildung 1 Seite 4, Zeile 3 - Zeile 23 Abbildung 5 , Satz 10 - Satz 13 ---	1,2,7, 24-27,34
X	DE 25 35 161 A (SIEMENS AG) 24. Februar 1977 (1977-02-24) Seite 2, 4. Absatz Seite 4, 3. Absatz Abbildung 4 ---	1-5,8-13
X	K. KATO UND I. NISHI: "Low-Loss Laser Diode Module Using a Molded Aspheric Glass Lens" IEEE PHOTONICS TECHNOLOGY LETTERS, Bd. 2, Nr. 7, Juli 1990 (1990-07), Seiten 473-474, XP000149746 New York, US Abbildung 1 Abschnitt II ---	1,10
X	US 4 678 269 A (PACE NEVLIN C) 7. Juli 1987 (1987-07-07) Abbildungen 1,3 Spalte 2, Zeile 60 - Zeile 64 Spalte 3, Zeile 3 - Zeile 7 ---	1,12
X	EP 0 872 747 A (SUMITOMO ELECTRIC INDUSTRIES) 21. Oktober 1998 (1998-10-21) Abbildung 1C Seite 3, Zeile 45 - Zeile 49 Abbildung 1A Seite 3, Zeile 20 - Zeile 24 ---	1,2,14, 15,26
Y	US 4 159 863 A (STEWART WILLIAM J) 3. Juli 1979 (1979-07-03) Abbildung 1	17
A	Spalte 1, Zeile 65 - Spalte 2, Zeile 18 ---	31
A	EP 0 687 956 A (ZEISS CARL ;ZEISS STIFTUNG (DE)) 20. Dezember 1995 (1995-12-20) Abbildung 5 Abbildung 2B Tabelle 2 ---	19,22,33
	-/--	

C.(Fortsetzung) ALS WESENTLICH ANGESEHENE UNTERLAGEN		
Kategorie°	Bezeichnung der Veröffentlichung, soweit erforderlich unter Angabe der in Betracht kommenden Teile	Betr. Anspruch Nr.
X	US 5 119 458 A (OKAMOTO SOTA ET AL) 2. Juni 1992 (1992-06-02) Spalte 7 -Spalte 19 Abbildung 3 ----	1,20
X	DE 100 18 330 A (YAZAKI CORP) 9. November 2000 (2000-11-09) Abbildung 3 Spalte 6, Zeile 64 -Spalte 7, Zeile 5 Zusammenfassung ----	1,28-33
X	US 4 726 645 A (YAMASHITA JUNICHIRO ET AL) 23. Februar 1988 (1988-02-23) Abbildungen 3,4 Spalte 2, Zeile 39 - Zeile 46 ----	1
X	US 4 842 391 A (KIM ERNEST M ET AL) 27. Juni 1989 (1989-06-27) Spalte 4, Zeile 9 - Zeile 16 ----	1
X	DE 22 65 602 C (SIEMENS) 12. April 1984 (1984-04-12) Anspruch 1 -----	1,28

INTERNATIONALER RECHERCHENBERICHT

ationales Aktenzeichen
PCT/EP 02/00273

Im Recherchenbericht angeführtes Patentedokument		Datum der Veröffentlichung	Mitglied(er) der Patentfamilie	Datum der Veröffentlichung
JP 07261027	A	13-10-1995	KEINE	
US 4998794	A	12-03-1991	EP 0425858 A2	08-05-1991
EP 0971252	A	12-01-2000	JP 2000028852 A EP 0971252 A2 US 6332721 B1 JP 2000081550 A JP 2000347048 A	28-01-2000 12-01-2000 25-12-2001 21-03-2000 15-12-2000
DE 2535161	A	24-02-1977	DE 2535161 A1 BE 844970 A1 FR 2320564 A1 GB 1480616 A IT 1065946 B JP 52020044 A NL 7608515 A	24-02-1977 01-12-1976 04-03-1977 20-07-1977 04-03-1985 15-02-1977 08-02-1977
US 4678269	A	07-07-1987	KEINE	
EP 0872747	A	21-10-1998	DE 69807972 D1 EP 0872747 A1 JP 11002746 A US 6094515 A	24-10-2002 21-10-1998 06-01-1999 25-07-2000
US 4159863	A	03-07-1979	GB 1572244 A	30-07-1980
EP 0687956	A	20-12-1995	DE 4421053 A1 DE 4441947 A1 DE 59507458 D1 EP 0687956 A1 JP 8006175 A US 5675401 A	21-12-1995 30-05-1996 27-01-2000 20-12-1995 12-01-1996 07-10-1997
US 5119458	A	02-06-1992	JP 1293325 A	27-11-1989
DE 10018330	A	09-11-2000	JP 2000304980 A DE 10018330 A1 GB 2350440 A US 6459835 B1	02-11-2000 09-11-2000 29-11-2000 01-10-2002
US 4726645	A	23-02-1988	JP 60074686 A NL 8402931 A	26-04-1985 16-04-1985
US 4842391	A	27-06-1989	KEINE	
DE 2265602	C	12-04-1984	DE 2248369 A1 DE 2265602 C2 AU 504114 B2 AU 3148077 A AU 6010273 A BE 805624 A4 CA 1007735 A1 CH 563086 A5 DE 2266032 C2 FR 2201557 A2 FR 2201555 A2 FR 2201556 A2	11-04-1974 12-04-1984 04-10-1979 21-06-1979 13-03-1975 01-02-1974 29-03-1977 13-06-1975 16-07-1987 26-04-1974 26-04-1974 26-04-1974

Im Recherchenbericht angeführtes Patentdokument	Datum der Veröffentlichung	Mitglied(er) der Patentfamilie	Datum der Veröffentlichung
DE 2265602	C	GB 1446588 A	18-08-1976
		IT 1045397 B	10-05-1980
		JP 1241771 C	26-11-1984
		JP 49073994 A	17-07-1974
		JP 59012036 B	19-03-1984
		LU 68542 A1	10-12-1973
		NL 7212865 A	27-03-1973
		NL 7313495 A	05-04-1974
		SE 401584 B	16-05-1978
		US 3949318 A	06-04-1976
