

19



OFICINA ESPAÑOLA DE
PATENTES Y MARCAS

ESPAÑA



11 Número de publicación: **2 988 981**

51 Int. Cl.:

A61B 17/72 (2006.01)

A61B 17/74 (2006.01)

12

TRADUCCIÓN DE PATENTE EUROPEA

T3

96 Fecha de presentación y número de la solicitud europea: **07.05.2015** **E 20192511 (2)**

97 Fecha y número de publicación de la concesión europea: **26.06.2024** **EP 3795103**

54 Título: **Fijación de cadera con dinamización controlada por carga**

30 Prioridad:

07.05.2014 US 201461989662 P

45 Fecha de publicación y mención en BOPI de la traducción de la patente:

22.11.2024

73 Titular/es:

**ACUMED LLC (100.0%)
5885 N.W. Cornelius Pass Road
Hillsboro, OR 97124, US**

72 Inventor/es:

EHMKE, LARRY W.

74 Agente/Representante:

SÁEZ MAESO, Ana

ES 2 988 981 T3

Aviso: En el plazo de nueve meses a contar desde la fecha de publicación en el Boletín Europeo de Patentes, de la mención de concesión de la patente europea, cualquier persona podrá oponerse ante la Oficina Europea de Patentes a la patente concedida. La oposición deberá formularse por escrito y estar motivada; sólo se considerará como formulada una vez que se haya realizado el pago de la tasa de oposición (art. 99.1 del Convenio sobre Concesión de Patentes Europeas).

DESCRIPCIÓN

Fijación de cadera con dinamización controlada por carga

Introducción

5 La articulación de la cadera es una articulación sinovial formada por la articulación de la cabeza del fémur (la cabeza femoral) con el acetábulo de la pelvis. La(s) articulación(es) de la cadera soportan el peso del cuerpo cuando una persona está de pie, caminando o corriendo, entre otros.

10 El trauma en el fémur puede fracturar el fémur cerca de la articulación de la cadera. En dependencia de la posición y la gravedad de la fractura, la cabeza femoral puede reemplazarse con una prótesis o el fémur puede estabilizarse con un sistema de fijación implantado para estabilizar la cabeza femoral mientras el fémur cicatriza. El sistema de fijación puede incluir una placa o un clavo, entre otros.

Los componentes del sistema de fijación pueden deslizarse libremente o fijarse rígidamente uno con relación al otro, para permitir o prevenir respectivamente el movimiento intrafemoral en el lugar de la fractura. Sin embargo, ninguno de los enfoques puede ser óptimo. Se necesita un sistema de fijación de cadera mejorado.

15 El documento WO 2008/098728 A2 divulga un sistema de fijación de cadera que comprende un tornillo de compresión configurado para colocarse en un fémur proximal, una placa lateral configurada para conectarse al fémur proximal y que tiene un orificio para tornillo configurado para recibir el tornillo, comprendiendo además el sistema una tapa y un amortiguador de polímero configurado para recibirse en el orificio para tornillo y para permitir un pequeño movimiento del tornillo de compresión.

Resumen

20 La presente invención proporciona un sistema de fijación de cadera como se define en las reivindicaciones adjuntas.

El sistema de la invención se puede utilizar en un método para la fijación de cadera con dinamización controlada por carga.

Breve descripción de los dibujos

25 La Figura 1 es una vista frontal, parcialmente en sección, de aspectos seleccionados de un sistema de fijación de cadera ilustrativo instalado en un fémur fracturado de un sujeto y configurado para la dinamización controlada por carga mediante la deformación de una región deformable del sistema, de acuerdo con aspectos de la presente descripción.

30 La Figura 2 es un par de vistas fragmentarias parcialmente en sección del sistema de fijación de la Figura 1, tomadas generalmente alrededor de la región indicada con "2" en la Figura 1 y que muestran el movimiento de los componentes del sistema de fijación uno con relación al otro, y el movimiento asociado de porciones del fémur una con relación a la otra, en respuesta a una carga deformante aplicada al sistema de fijación por el sujeto (compare los paneles A y B), para poner los bordes de una fractura en contacto entre sí.

35 La Figura 3 es una vista de un elemento separador deformable ilustrativo para proporcionar una región deformable para cualquiera de los sistemas de fijación de cadera de la presente descripción, con el elemento que tiene una estructura celular formada por impresión 3-D para hacer que el elemento pueda aplastarse por deformación plástica para reducir el volumen ocupado por el elemento, de acuerdo con aspectos de la presente descripción.

40 La Figura 4 es una vista de otro elemento separador deformable ilustrativo para proporcionar una región deformable para cualquiera de los sistemas de fijación de cadera de la presente descripción, con el elemento que se forma por una espuma, de acuerdo con aspectos de la presente descripción.

La Figura 5 es una vista de aún otro elemento separador deformable ilustrativo para proporcionar una región deformable para cualquiera de los sistemas de fijación de cadera de la presente descripción, con el elemento que se forma por un polímero, de acuerdo con aspectos de la presente descripción.

45 La Figura 6 es una vista en sección parcial de otra realización de ejemplo de un sistema de fijación de cadera con dinamización controlada por carga, con el sistema unido a un fémur fracturado y que incluye un miembro de soporte estructurado como un clavo y que también incluye un elemento de fijación que se extiende a través del clavo, y con el elemento de fijación que tiene una región deformable configurada para deformación plástica al deformar el contacto con un tornillo de fijación dentro del clavo en respuesta a una carga aplicada al sistema por un sujeto, de acuerdo con aspectos de la presente descripción.

50 La Figura 7 es una vista parcialmente en sección y despiezada de aún otra realización de ejemplo de un sistema de fijación de cadera con dinamización controlada por carga, con el sistema unido a un fémur fracturado y que incluye un miembro de soporte estructurado como una placa lateral que tiene una porción de barril que contiene

un miembro deformable y que también incluye un elemento de fijación recibido en la porción de cilindro y configurado para aplicar una fuerza de deformación al miembro deformable en cooperación con un miembro de tope del sistema, de acuerdo con aspectos de la presente descripción.

5 La Figura 8 es una vista parcialmente en sección de aún otra realización de ejemplo de un sistema de fijación de cadera con dinamización controlada por carga mediante deformación plástica de un miembro deformable del sistema, con el sistema unido a un fémur fracturado y que incluye una pluralidad de elementos separadores deformables cada uno capaz de deformarse plásticamente en respuesta a una carga aplicada al sistema, de acuerdo con aspectos de la presente descripción.

10 La Figura 9 es una vista frontal de aún otra realización de ejemplo de un sistema de fijación de cadera con dinamización controlada por carga mediante deformación plástica de un miembro deformable del sistema, con el sistema unido a un fémur fracturado y que incluye un miembro de soporte montado en la corteza lateral del fémur y que también incluye un elemento de fijación anclado en la cabeza femoral y unido a un miembro deformable que se deforma por contacto con un miembro de tope del miembro de soporte, de acuerdo con aspectos de la presente descripción.

15 La Figura 10 es una vista lateral del sistema de fijación de cadera de la Figura 9, tomada generalmente a lo largo de la línea 10-10 de la Figura 9 en ausencia del fémur.

La Figura 11 es una vista frontal fragmentada del sistema de fijación de cadera de la Figura 9, tomada después de la deformación del miembro deformable y el movimiento axial asociado del miembro de soporte y el elemento de fijación uno con relación al otro.

20 La Figura 12 es una vista en sección parcial y despiezada de una realización de ejemplo de un sistema de fijación de cadera con dinamización limitada por fricción, con el sistema que incluye un miembro de soporte en forma de placa lateral que tiene una porción de cilindro ahusada internamente, con un elemento de fijación que se extiende hacia la porción de cilindro y que tiene una porción trasera deformable, y con la porción de cilindro que proporciona una resistencia creciente al desplazamiento axial de la placa lateral y el elemento de fijación uno con relación al otro a medida que la porción de cilindro se mueve hacia el extremo frontal del elemento de fijación, de acuerdo con los aspectos de la presente descripción.

La Figura 13 es una vista en sección algo esquemática de la placa lateral de la Figura 12, tomada como en la Figura 12 pero con el ahusamiento interno de la porción del cilindro exagerado.

30 La Figura 14 es una vista en sección parcial y despiezada de una realización de ejemplo de un sistema de fijación de cadera que tiene una dinamización controlada por carga gobernada por un trinquete, de acuerdo con aspectos de la presente divulgación.

La Figura 15 es una vista en sección parcial y despiezada de otra realización de ejemplo de un sistema de fijación de cadera que tiene una dinamización controlada por carga gobernada por un trinquete, de acuerdo con aspectos de la presente divulgación.

35 La Figura 16 es una vista en sección parcial de aún otra realización de ejemplo de un sistema de fijación de cadera que tiene una dinamización controlada por carga gobernada por un trinquete, de acuerdo con aspectos de la presente divulgación.

Descripción detallada

40 La presente divulgación proporciona un sistema, que incluye métodos y aparatos, para la fijación de cadera con dinamización controlada por carga. El sistema de fijación de cadera de la invención se define en la reivindicación 1. Las realizaciones preferidas de la invención se definen en las reivindicaciones dependientes.

45 La dinamización controlada por carga descrita en la presente descripción puede tener varias ventajas sobre otros sistemas de fijación de cadera. La capacidad de los componentes del sistema para moverse uno con relación al otro de una manera controlada por carga reduce la incidencia del corte del elemento de fijación a través de la cabeza femoral, con relación a un sistema en el que los componentes del sistema se unen rigidamente entre sí. El control y la limitación del movimiento de los componentes del sistema reduce el acortamiento femoral y establece un límite para la cantidad de acortamiento femoral que puede ocurrir, con relación a un sistema donde los componentes del sistema pueden deslizarse libremente entre sí.

50 Otros aspectos de la presente descripción se describen en las siguientes secciones: (I) descripción general de un sistema de fijación de cadera ilustrativo, (II) métodos de fijación de cadera, (III) composición de los componentes del sistema, (IV) kits y (V) ejemplos.

I. Descripción general de un sistema de fijación de cadera ilustrativo

Esta sección proporciona una descripción general de un sistema de fijación de cadera ilustrativo configurado para la dinamización controlada por carga mediante la deformación de una región deformable del sistema; vea las Figuras 1-5.

5 La dinamización controlada por carga puede permitir la compresión posquirúrgica de una fractura femoral para acomodar el asentamiento de la fractura (por ejemplo, acortamiento del cuello femoral). "Dinamización controlada por carga", como se usa en la presente descripción, es cualquier movimiento y/o cambio en la posición de las porciones del sistema de fijación de cadera una con relación a la otra que se provoca por una carga aplicada al sistema de fijación de cadera y/o al fémur, típicamente por un sujeto en el que se ha instalado el sistema. La dinamización puede ser "limitada por la distancia", lo que significa que el movimiento adicional dentro del sistema de fijación requiere una fuerza creciente de acuerdo con el grado de movimiento y/o cambio de posición que ya ha experimentado el sistema de fijación, opcionalmente con una distancia máxima de dinamización predefinida para el sistema. La dinamización controlada por carga del sistema de fijación de la cadera generalmente da como resultado una correspondiente dinamización controlada por carga de porciones del fémur una con relación a la otra, tal como la dinamización de la cabeza femoral (una porción medial del fémur) y el cuerpo/eje femoral (una porción lateral del fémur) una con relación al otro.

La Figura 1 muestra una vista frontal de aspectos seleccionados de un sistema de fijación de cadera 50 unido a un fémur 52 que tiene al menos una discontinuidad, tal como una fractura 54 o un corte. La fractura 54 puede incluir una fractura intracapsular (por ejemplo, una fractura de cuello) y/o una fractura extracapsular (por ejemplo, una fractura intertrocanterica).

20 El sistema 50 puede incluir al menos un elemento de fijación 56 (por ejemplo, uno, dos, tres o más elementos de fijación), uno o más miembros de soporte 58a, 58b asociados operativamente con el elemento de fijación, un miembro deformable 60 y un miembro de tope 61. El miembro deformable puede ser capaz de deformarse, lo que permite que el elemento de fijación y el miembro de tope (y/o miembro(s) de soporte) se muevan uno con relación al otro, indicado por una flecha de movimiento en 62, de manera que el fémur se comprime en la fractura 54. La deformación puede ocurrir después de que el sistema se instala en un sujeto, en respuesta a una carga 64 aplicada por el sujeto al sistema y/o al fémur 52. La cantidad de deformación que se produce puede variar con la carga aplicada, dentro de un rango de carga que provoca la deformación. El miembro deformable está configurado para someterse a deformación plástica (irreversible), ya que el elemento de fijación y el miembro de tope/elemento de soporte se mueven uno con relación al otro. Además, la resistencia a un movimiento adicional puede aumentar de acuerdo con el grado en que el miembro deformable ya se ha deformado, de manera que se requiera una carga creciente para el movimiento progresivo de los componentes del sistema uno con relación al otro.

35 El elemento de fijación 56 puede cambiar en longitud y/o posición axial a lo largo de su eje longitudinal, en respuesta a la carga 64 (por ejemplo, una fuerza hacia abajo) aplicada al elemento de fijación a través del fémur 52. La carga puede aplicarse por un receptor del sistema de fijación, también llamado sujeto, generalmente mediante el uso de al menos una porción del peso del sujeto. En otras palabras, la carga puede aplicarse después de la cirugía, tal como cuando el sujeto se para, camina o corre, entre otros. La carga máxima aplicada por el sujeto al elemento de fijación 56 puede determinar la magnitud del cambio en la longitud y/o la posición axial del elemento de fijación, opcionalmente hasta un límite de carga y/o dentro de un rango de carga (tal como un rango de carga predefinido/particular). El cambio de longitud y/o posición axial puede ir acompañado de un movimiento de la cabeza femoral y el eje femoral uno con relación al otro, lo que puede aplicar compresión a la fractura 54 (u otra discontinuidad).

45 El elemento de fijación 56 puede denominarse indistintamente miembro transversal, sujetador de cabeza femoral o anclaje de cabeza femoral. El elemento de fijación puede configurarse para implantarse transversalmente a un eje longitudinal del fémur 52. El elemento de fijación se extiende desde una porción lateral 66 (también denominada cuerpo) del fémur 52, a través de un cuello femoral 68 y dentro de una cabeza femoral 70 (que forma una parte medial 71 del fémur). El elemento de fijación puede anclarse a la porción medial 71 y deslizarse con respecto a la porción lateral 66 del fémur. Un eje longitudinal 72 definido por el elemento de fijación 56 (y/o un eje del mismo) puede tener cualquier orientación transversal adecuada con respecto al eje longitudinal del fémur 52, tal como formar un ángulo de al menos aproximadamente 100 grados, menos de aproximadamente 150 grados, o una combinación de los mismos, entre otros. En formas de realización de ejemplos, el elemento de fijación se orienta de aproximadamente 120 a 145 grados con respecto al eje longitudinal femoral. La porción lateral 66 del fémur incluye un eje 74 del fémur y puede incluir al menos parte del trocánter mayor 76 y/o del trocánter menor 78.

55 El elemento de fijación 56 puede imponer cualquier restricción adecuada al movimiento intrafemoral. Por ejemplo, el elemento de fijación puede restringir el movimiento de rotación de la cabeza femoral con relación al eje femoral, tal como el movimiento en varo de la cabeza femoral. Además, el elemento de fijación puede permitir un movimiento limitado de la cabeza femoral con relación al eje femoral en una dirección paralela al eje longitudinal 72.

El elemento de fijación puede tener una porción frontal 82 (denominada indistintamente porción de extensión) dispuesta en la cabeza femoral 70, y una porción trasera 84 dispuesta al menos parcialmente en la porción lateral 66 del fémur. (La porción frontal entra en el hueso antes que la porción trasera durante la instalación). Una o ambas porciones 82, 84 del elemento de fijación pueden anclarse en el fémur. Más particularmente, una o ambas porciones 82, 84 pueden incluir una estructura de anclaje 86, tal como una rosca externa 88, que se acopla al hueso para restringir el movimiento del elemento de fijación con respecto al hueso en ambas direcciones paralelas al eje longitudinal 72. En consecuencia, el elemento de fijación puede ser un tornillo, tal como un tirafondo, con una rosca solo en la porción frontal 82. La estructura de anclaje puede formarse integralmente con un eje 90 del elemento de fijación o puede estar provista por un componente discreto que puede moverse con relación al eje. Las estructuras de anclaje ilustrativas incluyen una rosca externa, una o más púas, una o más bridas (por ejemplo, bridas anulares o helicoidales), al menos un pasador extensible (por ejemplo, una garra), un retenedor desplegado de manera giratoria o cualquier combinación de los mismos, entre otros. En algunas realizaciones, la porción trasera 84 del elemento de fijación 56 no incluye una estructura de anclaje. El elemento de fijación puede estar canulado, con un orificio que se extiende axialmente a través de la porción frontal, la porción trasera o ambas (por ejemplo, a lo largo de toda la longitud del elemento de fijación). En algunas realizaciones, el elemento de fijación puede tener una cabeza cerca o en el extremo posterior del elemento de fijación (por ejemplo, consulte el Ejemplo 3).

El elemento de fijación 56 puede disponerse completamente en el fémur o puede sobresalir del fémur, tal como al sobresalir de un lado lateral del fémur como se muestra en la Figura 1. Generalmente, solo una fracción, si la hay, del elemento de fijación sobresale del fémur, tal como menos del 10 % o 5 % en longitud, entre otros.

El elemento de fijación puede extenderse en y/o a través de al menos un miembro de soporte 58a o 58b. Por ejemplo, en la realización representada, el elemento de fijación se extiende a través de una abertura 92 definida por el miembro de soporte interior 58a y dentro de una abertura 94 definida por el miembro de soporte exterior 58b. Cada abertura 92, 94 puede ser un orificio ciego o un orificio pasante, entre otros. El elemento de fijación puede disponerse de manera deslizante con respecto a al menos un miembro de soporte (y/o miembro de tope 61) para permitir el movimiento paralelo al eje longitudinal 72 a medida que el miembro deformable 60 se deforma.

El elemento de fijación 56 puede formarse como una sola pieza o puede formarse mediante un conjunto de dos o más componentes/piezas discretas que se colocan en el fémur como una unidad. En algunas realizaciones, el elemento de fijación puede unirse a un tornillo de compresión a través de una porción trasera del elemento de fijación, después de que el elemento de fijación se ha colocado en el fémur. El tornillo de compresión puede hacerse girar para ajustar una compresión aplicada al fémur en una fractura 54 (por ejemplo, véanse los Ejemplos 2, 4 y 5). El tornillo de compresión puede extenderse a través de una abertura definida por el miembro deformable 60.

El elemento de fijación puede tener cualquier forma adecuada. Por ejemplo, el elemento de fijación puede tener una sección transversal circular y/o puede incluir un eje cilíndrico. En algunas realizaciones, el eje puede incluir extremos opuestos y una superficie lateral que se extiende entre los extremos opuestos. La superficie lateral puede incluir al menos una región no cilíndrica. La región no cilíndrica puede ser una región plana, tal como una o más caras planas longitudinales, o al menos un canal 96, entre otros (por ejemplo, ver Ejemplo 1). El miembro deformable 60 puede unirse o no al eje, de manera que el elemento de fijación y el miembro deformable pueden colocarse en el fémur como una unidad. Si está unido, el miembro deformable puede unirse a una región de superficie no cilíndrica del eje.

El elemento de fijación puede tener una estructura de acoplamiento del destornillador 98 para permitir que el elemento interactúe con un destornillador para avanzar en el hueso. En la realización representada, la estructura de acoplamiento del destornillador 98 es una muesca transversal formada en el extremo trasero del elemento. En otras realizaciones, la estructura de acoplamiento del destornillador puede incluir facetas externas o un casquillo (por ejemplo, un casquillo hexagonal), entre otros.

Cada uno de los miembros de soporte 58a, 58b puede asociarse operativamente con el elemento de fijación 56 mediante instalación en el fémur. Un par de miembros/componentes de un sistema que están "asociados operativamente" se colocan para permitir el contacto directo entre sí, o se separan por uno o más miembros/componentes que intervienen, implantados del sistema que se extienden colectivamente desde un miembro/componente del par al otro miembro/componente del par. Cada miembro de soporte 58a, 58b (y/o miembro de tope 61) puede tener una posición fija con respecto a la porción lateral 66 del fémur después de la instalación.

El miembro de soporte interno 58a puede ser un clavo 100 (denominado indistintamente clavo intramedular) dispuesto al menos predominantemente dentro del fémur. El clavo 100 puede extenderse longitudinalmente en el fémur. El clavo puede usarse sin el miembro de soporte exterior 58b, y el miembro de soporte exterior 58b puede usarse sin el clavo, o pueden usarse en combinación como se muestra. El clavo puede unirse al hueso con uno o más sujetadores 102 que se extienden dentro y/o a través de las aberturas transversales del clavo. El clavo puede atravesar al menos una fractura 54 u otra discontinuidad del fémur.

El fémur puede tener cualquier estructura adecuada. El clavo 100 puede ser lineal o no lineal (por ejemplo, con una curvatura longitudinal de menos de aproximadamente 10 grados). El clavo puede tener una región del extremo frontal que tiene un diámetro más pequeño que su región del extremo trasero. El clavo puede canularse longitudinalmente o no.

5 El miembro de soporte exterior 58b puede disponerse al menos parcialmente fuera del fémur, tal como ubicado en y/o unido a una corteza lateral 104 (denominada indistintamente un lado lateral) del fémur. El miembro de soporte exterior puede incluir una porción de montaje 106 proporcionada por un dispositivo de placa (que puede ser una placa de apoyo o una placa lateral, entre otras). La porción de montaje puede definir aberturas para recibir uno o más sujetadores 108, tales como tornillos, para montar el miembro de soporte en el fémur (y/o para conectar miembros de soporte entre sí). Cada sujetador 108 puede extenderse o no dentro del clavo 100. El miembro de soporte exterior también puede incluir o no una porción cilíndrica que se extiende hacia el fémur y recibe una porción trasera del elemento de fijación 56 (por ejemplo, véanse los Ejemplos 2, 4 y 5).

15 El miembro de soporte exterior 58b puede incluir o contener al menos parcialmente un miembro deformable 60. El miembro deformable puede o no separarse del elemento de fijación, cada miembro de soporte y el miembro de tope(s). El miembro deformable puede o no estar unido al elemento de fijación, a un miembro de soporte y/o al miembro de tope. En consecuencia, en algunas realizaciones, el miembro deformable puede describirse como un inserto y puede o no extraerse de la abertura 94 del miembro de soporte 58b (o la abertura 92 del miembro de soporte 58a). El elemento de fijación 56 puede extenderse en la abertura 94 (o la abertura 92) para permitir que el elemento de fijación aplique presión deformante al miembro deformable 60, de manera que comprima el elemento, con o sin contacto directo entre el elemento de fijación y el miembro deformable.

20 El miembro deformable 60 puede tener cualquier posición adecuada con relación al elemento de fijación 56, un miembro de soporte 58a o 58b y el miembro de tope 61. En algunas realizaciones, el miembro deformable puede disponerse operativamente entre un eje del elemento de fijación y el miembro de tope (y/o miembro de soporte). Por ejemplo, el miembro deformable puede unirse a una región de la superficie lateral del eje entre los extremos opuestos del eje, y al menos una porción del miembro deformable puede disponerse entre la región de la superficie lateral y una región del miembro de tope (por ejemplo, ver el Ejemplo 1). Alternativamente, el miembro deformable puede ubicarse entre una porción trasera del eje y el miembro de tope, y opcionalmente coaxial al eje (y/o elemento de fijación) (ver también los Ejemplos 2 y 3). En algunas realizaciones, el miembro deformable puede unirse a una región de superficie no cilíndrica del eje, entre extremos opuestos del eje, tal como se encuentra en un canal definido por el eje (ver Ejemplo 1).

25 La Figura 2 muestra un par de vistas fragmentarias del sistema de fijación 50 de la Figura 1 tomadas antes (panel A) y después (panel B) de la compresión permanente de al menos una porción del miembro deformable 60. La compresión da como resultado el movimiento del elemento de fijación 56 y el miembro de soporte exterior 58b (que incluye el miembro de tope 61) uno con relación al otro, y el movimiento de las porciones lateral y medial 66, 71 del fémur una con relación a la otra (por ejemplo, más cerca una de otra). Sin embargo, para simplificar la siguiente descripción, el elemento de fijación 56 y la porción medial 71 del fémur, que incluye la cabeza femoral, se consideran móviles, mientras que el miembro de soporte exterior 58b, el miembro de soporte interior 58a, el miembro de tope 61 y la porción lateral 66 del fémur, que incluye el eje femoral, se consideran estacionarios.

35 El panel A de la Figura 2 muestra un espacio 116 en la fractura 54 entre los bordes de fractura de las porciones lateral y medial 66, 71. En consecuencia, la carga 64 aplicada a la cabeza del fémur se transmite eficazmente al elemento de fijación 56, en lugar de compartirse entre el elemento de fijación y los bordes de contacto de la fractura. Como un resultado, la carga produce la compresión del miembro deformable 60 en una dirección paralela al eje longitudinal del elemento de fijación. La compresión está acompañada por el movimiento correspondiente del elemento de fijación 56 y el miembro de soporte exterior 58b (que incluye el miembro de tope 61) uno con relación al otro, hasta que el espacio se cierra (compare los paneles A y B) y la carga se comparte entre el elemento de fijación y los bordes colindantes de la fractura, o hasta que la carga ya no sea suficiente para comprimir más el miembro deformable. Alternativamente, si el elemento de fijación se considera estacionario, el miembro de soporte externo 58b (que incluye el miembro de tope 61) (y el miembro de soporte interno 58a) y la porción lateral 66 del fémur se desplazan hacia adentro, es decir, medial y superiormente dentro del sujeto, en una dirección paralela al eje longitudinal del elemento de fijación. El elemento de fijación y el (los) miembro(s) de soporte/miembro de tope pueden configurarse para sufrir cualquier movimiento máximo adecuado uno con relación al otro, tal como al menos aproximadamente 1, 2 o 5 milímetros, y/o hasta aproximadamente 10 milímetros, entre otros. En otras realizaciones, el movimiento relativo como se describe anteriormente puede permitirse y controlarse mediante fricción o un trinquete, entre otros (por ejemplo, ver los Ejemplos 4 y 5). En algunas realizaciones, el movimiento del elemento de fijación y el (los) miembro(s) de soporte/miembro de tope uno con relación al otro puede configurarse para ocurrir selectivamente en solo una de dos direcciones axiales opuestas paralelas al eje longitudinal del elemento de fijación y, opcionalmente, sin cambiar la orientación del elemento de fijación con respecto al (a los) miembro(s) de soporte.

60 En algunas realizaciones, el elemento de fijación puede tener un miembro integral deformable que permite que el elemento experimente un cambio de longitud. La longitud puede reducirse al deformar, tal como mediante

deformación plástica, una región selectivamente deformable del elemento de fijación. El elemento de fijación puede sufrir cualquier cambio adecuado de longitud (o posición axial), tal como al menos aproximadamente 1, 2 o 5 milímetros, y/o hasta aproximadamente 10 milímetros, entre otros. La región deformable puede sufrir un cambio de dimensión correspondiente.

5 El miembro deformable 60 puede tener cualquier estructura y composición adecuadas. El miembro deformable puede tener una pluralidad de huecos que permiten que el miembro se comprima. El miembro deformable puede formarse de metal (tal como acero inoxidable, titanio, etc.), un polímero o similares. El miembro deformable puede ser comprimible, lo que puede reducir el volumen ocupado (por ejemplo, reducir el volumen de una envoltura imaginaria definida por la periferia del miembro deformable). El miembro deformable puede comprimirse en paralelo a un primer eje sin aumentar sustancialmente la dimensión del miembro deformable transversal al primer eje. De acuerdo con la invención, el miembro deformable se configura para ser deformable/comprimible irreversiblemente (es decir, deformable plásticamente). La compresión del miembro deformable puede "aplastar" al menos una porción de la región deformable, que es cualquier compresión irreversible. El miembro deformable puede incluir una matriz de huecos regular o aleatoria, y puede tener una estructura celular y/o porosa.

El miembro deformable puede incluirse y/o contenerse al menos parcialmente por un miembro de soporte interior, un miembro de soporte exterior, un elemento de fijación o un miembro de tope, entre otros. En consecuencia, el miembro deformable puede formarse integralmente con el miembro de soporte, elemento de fijación o miembro de tope, o puede insertarse, unirse y/o formarse sobre y/o en un miembro de soporte, elemento de fijación o miembro de tope.

La Figura 3 muestra un elemento deformable 60 ilustrativo para el sistema de fijación de cadera 50. El miembro deformable puede tener una pluralidad de huecos 120, que pueden dar al miembro deformable una estructura en forma de panal. El miembro deformable puede formarse, por ejemplo, mediante impresión 3D. El miembro deformable puede definir o no una abertura 122 (por ejemplo, un orificio pasante) para recibir una porción del elemento de fijación (tal como una región del eje o una región de la cabeza del mismo) y/o una porción de un tornillo de compresión que se fija al elemento de fijación (por ejemplo, ver los Ejemplos 2 y 3).

La Figura 4 muestra otro elemento deformable 60 ilustrativo para el sistema de fijación de cadera 50. El miembro deformable puede tener una estructura porosa, tal como la producida por una espuma, por ejemplo, una espuma metálica (por ejemplo, espuma Duocel®).

La Figura 5 muestra otro miembro deformable ilustrativo para el sistema de fijación de cadera de la Figura 1. El miembro deformable puede tener una estructura porosa formada por un polímero o una pulverización de plasma.

En otras realizaciones, el miembro deformable puede, por ejemplo, extenderse transversalmente hacia adelante y hacia atrás una o más veces (por ejemplo, para crear una estructura sinuosa), seguir una trayectoria helicoidal o similar.

El miembro de tope 61 puede tener cualquier estructura y posición adecuadas. El miembro de tope puede formarse integralmente con un miembro de soporte (por ejemplo, el miembro de soporte 58b; ver Figura 1 y Ejemplo 3) o puede formarse por separado del miembro de soporte y luego unirse a él (por ejemplo, ver Ejemplos 1 y 2). El miembro de tope puede, por ejemplo, unirse al miembro de soporte mediante acoplamiento roscado. El miembro de tope puede colocarse de manera ajustable en paralelo al eje longitudinal del elemento de fijación (por ejemplo, ver el Ejemplo 2) o paralelo al eje longitudinal del miembro de soporte (por ejemplo, ver el Ejemplo 1), entre otros. Alternativamente, el miembro de tope puede fijarse permanentemente con respecto al miembro de soporte. El miembro de tope puede colocarse coaxialmente con el elemento de fijación (por ejemplo, ver la Figura 1 y el Ejemplo 2), o puede desplazarse de manera ajustable desde el eje central longitudinal del elemento de fijación (ver el Ejemplo 1).

Cualquiera de los sistemas de fijación de cadera de la presente descripción también puede incluir una interfaz compatible y/o un elemento de fijación 56 que sea reversiblemente flexible (por ejemplo, elástico). La interfaz compatible (y/o elemento de fijación flexible) puede permitir el movimiento de pivote fuera del eje del elemento de fijación (y/o una región del mismo) con respecto a un miembro de soporte (por ejemplo, un clavo o una placa) y/o con respecto al cuerpo del fémur, para cambiar reversiblemente la orientación de al menos una porción del elemento de fijación.

II. Métodos de fijación de cadera.

Esta sección describe métodos ilustrativos de fijación de cadera mediante el uso de cualquiera de los sistemas de fijación descritos en la presente descripción. Las etapas del método descritos en esta sección pueden realizarse en cualquier orden y combinación adecuados y pueden combinarse con cualquier otra etapa, y pueden realizarse con cualquier dispositivo adecuado y/o combinación de características del dispositivo, descritos en otra parte en la presente descripción, tal como en el Ejemplo 6.

Puede seleccionarse el fémur de un sujeto que se va a fijar. El fémur puede tener al menos una discontinuidad, tal como al menos una fractura. Al menos una fractura puede incluir una fractura intracapsular y/o una fractura extracapsular. En consecuencia, al menos una fractura puede incluir al menos una fractura del cuerpo femoral, el cuello femoral y/o la cabeza femoral. Al menos una fractura del cuerpo femoral puede incluir una fractura intertrocanterea y/o una fractura subtrocantérea. Una fractura intertrocanterea involucra el trocánter mayor y/o el trocánter menor y/o se dispone entre los trocánteres. Una fractura subtrocantérea es una fractura distal al trocánter menor.

Puede seleccionarse un sistema de fijación para la fijación del fémur. El sistema de fijación puede incluir cualquier combinación de los elementos y características descritos anteriormente en la Sección I y/o en otra parte de la presente descripción, tal como en la Sección V. El sistema de fijación puede incluir al menos un elemento de fijación, uno o más miembros de soporte, al menos un miembro de tope y al menos un miembro deformable. En algunas realizaciones, tal como en el caso de una fractura del cuello femoral, puede seleccionarse una pluralidad de elementos de fijación. Un miembro de soporte puede proporcionar una porción de montaje para colocar en el fémur y/o una porción saliente para colocar en el fémur. La porción saliente puede ser una porción de cilindro. En algunas realizaciones, las fracturas del cuello femoral pueden fijarse mediante el uso de un miembro de soporte en forma de placa de apoyo que tiene una porción de montaje, pero sin porción saliente (por ejemplo, sin porción de cilindro), o sin un miembro de soporte en el fémur. En algunas realizaciones, las fracturas intertrocanterea pueden fijarse mediante el uso de un dispositivo de placa que no tiene una porción saliente (por ejemplo, una porción de cilindro) o sin un dispositivo de placa. El dispositivo de placa puede o no estar sujeto al cuerpo (por ejemplo, la corteza lateral) del fémur con uno o más sujetadores (por ejemplo, uno o más sujetadores que son distintos del elemento de fijación).

Puede seleccionarse al menos un miembro deformable para el sistema de fijación. Cada miembro deformable puede estar provisto de un conjunto de miembros deformables intercambiables, cada uno de los cuales que tiene una región deformable diferente. Las regiones deformables pueden diferir en la deformabilidad de un material deformable que forma cada región deformable, en tamaño, forma o similares. La selección de un miembro deformable del conjunto puede basarse en al menos una característica de un receptor del sistema de fijación, tal como el peso, la altura, el nivel de actividad, la edad del receptor o cualquier combinación de los mismos, entre otras.

El fémur puede estabilizarse al implantarse el sistema de fijación. El (los) elemento(s) de fijación puede(n) colocarse en el fémur, con el elemento de fijación que se extiende desde el cuerpo hasta la cabeza del fémur. Si se coloca una pluralidad de elementos de fijación en el fémur, pueden (o no) colocarse paralelos entre sí. Puede unirse un dispositivo de placa a una región de la superficie lateral del fémur y/o puede colocarse un clavo en un canal medular del fémur. Cada elemento de fijación puede extenderse dentro (y a través) del dispositivo de placa y/o clavo. Un miembro deformable puede disponerse operativamente en el sistema de fijación. Un miembro de tope puede disponerse operativamente en el sistema de fijación.

Puede aplicarse una carga al sistema de fijación a través del fémur, una vez implantado el sistema de fijación. La carga puede aplicarse mediante el uso del peso del receptor del sistema.

III. Composición de los componentes del sistema

Cada componente del sistema puede tener cualquier composición adecuada. Cada uno puede formarse por cualquier material biocompatible adecuado y/o material biorreabsorbible (bioabsorbible). Los materiales biocompatibles ilustrativos que pueden ser adecuados para un elemento de fijación, un dispositivo de placa, un clavo y/o un miembro deformable del sistema de fijación incluyen (1) metal (por ejemplo, titanio o aleación de titanio, aleación de cobalto-cromo, acero inoxidable, etc.); (2) plástico (por ejemplo, polietileno de peso molecular ultra alto (UHMWPE), polimetilmetacrilato (PMMA), politetrafluoroetileno (PTFE), polieteretercetona (PEEK) y/o PMMA/polihidroxietilmetacrilato (PHEMA)); (3) material o polímero bioabsorbible (por ejemplo, polímeros de ácidos α -hidroxicarboxílicos (por ejemplo, ácido poliláctico (tal como PLLA, PDLLA y/o PDLA), ácido poliglicólico, copolímeros de lactida/glicólido, etc.), polidioxanonas, policaprolactonas, politrimetileno carbonato, poli (óxido de etileno), poli- β -hidroxibutirato, poli- β -hidroxipropionato, poli- δ -valerolactona, poli (hidroxialcanoatos) de la clase PHB-PHV, otros poliésteres biorreabsorbibles y/o polímeros naturales (tales como colágeno u otros polipéptidos, polisacáridos (por ejemplo, almidón, celulosa y/o quitosano), cualquier copolímero de los mismos, etc.)); (4) material óseo o material similar al hueso (por ejemplo, astillas de hueso, cristales de fosfato de calcio (por ejemplo, hidroxapatita, apatita carbonatada, etc.)); o (5) cualquier combinación de los mismos.

Los componentes del sistema pueden formarse por el mismo o diferentes materiales. Por ejemplo, cada uno puede formarse de metal, cada uno puede formarse de plástico, o uno o más pueden formarse de metal y otro o más pueden formarse de plástico, entre otros.

IV. Kits

El sistema de fijación de cadera puede proporcionarse como un sistema/kit que incluye al menos un elemento de fijación, al menos un dispositivo de placa, al menos un clavo, uno o más sujetadores para unir el dispositivo

de placa/clavo al hueso, al menos un miembro deformable, al menos un miembro de tope, o cualquier combinación de los mismos. El sistema/kit puede proporcionar dos o más opciones diferentes para al menos uno de los componentes. Por ejemplo, el sistema/kit puede incluir dos o más dispositivos de placa de diferente tamaño y/o forma, dos o más elementos de fijación de diferente tamaño (por ejemplo, diferentes longitudes o diámetros) y/o compresibilidad, y/o dos o más miembros intercambiables deformables (por ejemplo, que tengan una compresibilidad diferente, un límite de compresibilidad diferente, etc.).

V. Ejemplos

Los siguientes ejemplos describen aspectos y realizaciones seleccionados de la presente descripción que incluyen sistemas de fijación de cadera ilustrativos con dinamización controlada por carga y métodos de instalación de los sistemas para fijar un fémur. Los componentes, aspectos y características de los sistemas, dispositivos y métodos descritos en cada uno de estos ejemplos pueden combinarse entre sí y con los sistemas, dispositivos y métodos descritos en otras partes en la presente descripción, en cualquier combinación adecuada. Estos ejemplos están destinados a ilustrar y no deberían limitar todo el alcance de la presente descripción.

15 Ejemplo 1. Sistema de fijación de cadera con un clavo

Este ejemplo, describe otro sistema de fijación de cadera 140 ilustrativo que incluye un clavo 100 (como miembro de soporte 58a) y un elemento de fijación 56 unido a un miembro deformable 60; ver Figura 6.

El sistema de fijación de cadera 140 puede incluir cualquier combinación adecuada de características descritas anteriormente, tal como en la Sección I para el sistema 50 (por ejemplo, ver las Figuras 1-5) y en otras partes de la presente descripción. Sin embargo, el sistema 140 puede no utilizar un miembro de soporte exterior 58b (compare las Figuras 1 y 6).

El elemento de fijación 56 está preunido a un miembro deformable 60 que se coloca para entrar en contacto con un miembro de tope 61. El miembro de tope se une al clavo y puede colocarse de manera ajustable a lo largo del eje longitudinal del clavo al hacer girar al menos una porción del miembro de tope, para hacer avanzar el miembro de tope a una posición operativa que restringe la rotación del elemento de fijación alrededor de su eje longitudinal y obstruye el desplazamiento axial del miembro deformable después de que el clavo y el elemento de fijación se han colocado en el fémur. En la realización representada, el miembro de tope 61 se estructura como un tornillo de fijación 142. En otras realizaciones, el miembro de tope 61 puede ser cualquier miembro que puede hacerse avanzar y retraerse que se une al clavo, por ejemplo, mediante un acoplamiento roscado.

El miembro deformable puede ubicarse en un canal longitudinal 96 definido por un eje del elemento de fijación y puede extenderse a cualquier distancia adecuada a lo largo del canal, tal como a lo largo de solo una porción o a lo largo de toda la longitud del canal (como se muestra aquí). El miembro deformable puede formarse como un elemento separado que se monta en el canal 96 después de la formación o puede formarse en el canal tal como mediante la aplicación de un material solidificable (por ejemplo, una pulverización de plasma o una solución de polimerización) al canal.

El tornillo 142 se recibe en una abertura axial 144 definida por el clavo 100 y se une al clavo mediante un acoplamiento roscado. La posición del tornillo 142 a lo largo del eje longitudinal del clavo puede ajustarse al hacer girar el tornillo. El tornillo 142 tiene una punta 146 configurada para avanzar en el canal 96 después de que el elemento de fijación 56 se ha colocado en el hueso. La punta 146 evita la rotación del elemento de fijación alrededor del eje longitudinal 72. Además, la punta obstruye el recorrido axial del miembro deformable 60. El contacto entre la punta y el miembro deformable 60 limita y controla el movimiento axial 62 del elemento de fijación y el clavo (que incluye el tornillo de fijación 142) uno con relación al otro. La deformación del miembro deformable 60 en respuesta a la carga 64 permite un movimiento axial limitado 62 para la compresión de la fractura 54. El miembro de tope, tal como el tornillo 142, puede deformar o no parte del miembro deformable 60 cuando el tornillo avanza hacia el canal 96 durante la instalación del sistema.

Ejemplo 2. El sistema de fijación de cadera con una placa lateral que tiene una porción de cilindro

Este ejemplo describe un sistema de fijación de cadera 160 ilustrativo que incluye una placa lateral 162 (como un miembro de soporte 58b) que tiene una porción de cilindro 164 que se extiende hacia el fémur 52, y que también incluye un miembro deformable 60 dispuesto en la porción de cilindro 164; ver Figura 7.

El sistema de fijación de cadera 160 puede incluir cualquier combinación adecuada de características descritas anteriormente, tal como en la Sección I para el sistema 50 (por ejemplo, ver Figuras 1-5), y en otras partes de la presente descripción (por ejemplo, Ejemplo 1). Sin embargo, el sistema 160 puede no utilizar un miembro de soporte interno 58a (compare las Figuras 1, 6 y 7). El sistema 160 puede ser adecuado para la fijación de una fractura intertrocanterea 54, entre otras.

La placa lateral 162 (también denominada dispositivo de placa) puede incluir una porción de montaje 106 desde la que sobresale la porción de cilindro 164. La porción de montaje puede configurarse para montarse en el

fémur proximal, tal como montarse en una región de superficie lateral proporcionada por la corteza lateral 104. La porción de montaje puede definir una o más aberturas para recibir sujetadores 108, tales como tornillos para huesos, que unen la porción de montaje al fémur. La porción de montaje 106 y la porción de cilindro 164 pueden formarse integralmente entre sí, o pueden formarse por separado y ensamblarse entre sí antes o durante la colocación de la porción de cilindro en el fémur y/o la colocación de la porción de montaje sobre el fémur.

La porción de cilindro 164 se configura para colocarse en el fémur proximal desde un lado lateral del mismo (por ejemplo, después de que el elemento de fijación 56 se coloque en el fémur desde el lado lateral). La porción de cilindro define un canal 166 en el que se recibe el extremo trasero del elemento de fijación 56. El canal puede tener un tamaño de acuerdo con el diámetro del eje del elemento de fijación, para permitir que el elemento de fijación se deslice axialmente, pero para evitar el movimiento fuera del eje del elemento de fijación. Alternativamente, la placa lateral 162 puede configurarse para permitir cambios en la orientación del elemento de fijación como se describe en solicitud de patente de los Estados Unidos con número de serie 14/565,105, presentada el 9 de diciembre de 2014.

El elemento de fijación 56 puede definir un orificio axial 168 que se extiende longitudinalmente a través del elemento de fijación. El orificio permite instalar el elemento de fijación en el fémur sobre un alambre guía. Una región trasera del orificio puede incluir una rosca interna 170 para el acoplamiento mediante un tornillo de compresión 172. El tornillo de compresión proporciona una cabeza ajustable para el elemento de fijación.

La porción de cilindro 164 también puede unirse a un miembro de tope 61. El miembro de tope puede formarse integralmente con la porción de cilindro o puede formarse por separado y luego unirse de manera permanente o extraíble a la porción de cilindro. En la realización representada, el miembro de tope es un inserto extraíble 174 recibido en el canal 166, antes o después de que la porción de cilindro se ha colocado sobre el extremo trasero del elemento de fijación. El inserto 174 puede unirse a la porción de cilindro 164 mediante un acoplamiento roscado, indicado en 176, entre una rosca externa formada por el inserto y una rosca interna formada dentro de la porción de cilindro por el canal 166. El inserto (y el miembro de tope 61 de manera más general) pueden definir un orificio pasante axial 178 para recibir el eje del tornillo de compresión 172. El eje del tornillo de compresión también puede extenderse a través del orificio 122 del miembro deformable 60. Una cabeza del tornillo de compresión 172 puede acoplarse con el inserto 174 (y el miembro de tope 61 de manera más general) después de que el tornillo de compresión se ha unido al elemento de fijación 56, para empujar el elemento de fijación hacia la cabeza del tornillo de compresión a medida que se hace girar el tornillo de compresión, para aplicar compresión al fémur en la fractura 54. La cabeza del tornillo de compresión puede recibirse al menos parcialmente en un escariado definido por el orificio pasante 178.

Un miembro deformable 60 puede disponerse en el canal 166 adyacente al extremo trasero del elemento de fijación 56, y entre el elemento de fijación y el miembro de tope 61 (tal como el inserto 174). El miembro deformable puede ser discreto y separado con respecto al miembro de tope (tal como el inserto 174), el elemento de fijación 56 o ambos. Alternativamente, el miembro deformable 60 y el inserto 174 (o el elemento de fijación 56) pueden unirse entre sí antes de colocar cada uno en el canal 166, de manera que el miembro deformable 60 y el inserto 174 (o el elemento de fijación 56) se instalen como una unidad. En cualquier caso, el inserto (y el miembro de tope 61 de manera más general) evita la extracción del miembro deformable 60 del extremo trasero del canal y proporciona una barrera para el desplazamiento del miembro deformable y del elemento de fijación. Además, el inserto 174 puede manipularse (es decir, girar) para ajustar la posición axial del miembro deformable 60 a lo largo del canal 166, para intercalar el miembro deformable entre el elemento de fijación 56 y el inserto 174. Alternativamente, el sistema 160 puede implantarse de manera que el miembro deformable 60 se ubique entre el elemento de fijación 56 y el miembro de tope 61, pero no esté en contacto tanto con el elemento de fijación 56 como con el miembro de tope 61 hasta que el sistema se implante completamente.

En realizaciones en las que la porción de cilindro 164 tiene un miembro de tope 61 formado integralmente y/o unido permanentemente, el miembro deformable 60 puede cargarse en el canal 166 de la porción de cilindro 164 desde su extremo interior, antes de que la porción de cilindro se coloque en el fémur.

Ejemplo 3. El sistemas de fijación de cadera para fracturas de cuello

Este ejemplo describe sistemas ilustrativos de fijación de cadera 180, 190, cada uno de los cuales tiene un miembro deformable 60 y se configura para reparar fracturas del cuello femoral; ver las Figuras 8-11.

Los sistemas de fijación de cadera 180, 190 pueden incluir cualquier combinación adecuada de características descritas anteriormente, como en la Sección I para el sistema 50 (por ejemplo, ver Figuras 1-5), y en cualquier otra parte de la presente descripción (por ejemplo, ver el Ejemplo 1). Sin embargo, los sistemas 180, 190 pueden incluir cada uno (o no) una pluralidad de elementos de fijación 56, que pueden extenderse paralelos entre sí después de su colocación en el fémur. Cada elemento de fijación 56 puede estar canulado o no. Cada elemento de fijación 56 puede tener una cabeza 192 que se acopla a una región de la superficie lateral del fémur, para bloquear el desplazamiento hacia adentro del elemento de fijación en el fémur, de manera que el elemento de fijación aplique compresión al fémur en la fractura 54 durante la instalación. Los sistemas 180, 190 pueden incluir un miembro de soporte 58b en forma de placa de apoyo que se monta en una corteza lateral

del fémur pero que no incluye una porción cilíndrica que se extiende hacia el fémur (compare la Figura 7 con las Figuras 8 y 9). Los sistemas 180, 190 pueden no utilizar un miembro de soporte interno 58a (compare la Figura 1 con las Figuras 8 y 9).

5 El miembro de soporte 58b puede unirse a una pluralidad de miembros de tope 61 que obstruyen el desplazamiento hacia afuera de los miembros deformables 60. Por ejemplo, los elementos de tope pueden formarse integralmente con una placa de apoyo o pueden formarse por separado y luego fijarse de manera permanente o extraíble a la placa de apoyo.

10 La Figura 8 muestra el sistema 180 que tiene un par de miembros deformables 60 cada uno colocado entre una superficie interior (que se orienta hacia el hueso) del miembro de soporte 58b y la cabeza 192 del elemento de fijación. Cada miembro deformable 60 puede (o no) disponerse al menos parcialmente en una cavidad 194 definida en la superficie interior del miembro de soporte.

15 El elemento de fijación 56 puede tener una extensión posterior 196 que se proyecta hacia fuera desde una cabeza de formación de brida 192. La extensión 196 se extiende a través de un miembro deformable 60 y se recibe en una abertura 94 del miembro de soporte 58b. La abertura 94 puede ser contigua a la cavidad 194 y guía el recorrido axial relativo 62 del elemento de fijación y el miembro de soporte uno con relación al otro a medida que se comprime cada miembro deformable 60.

20 Las Figuras 9-11 muestran el sistema 190 que tiene al menos un elemento de fijación 56 que contiene un miembro deformable 60 en una ranura longitudinal 200 definida por la porción trasera del elemento de fijación. El orificio axial 168 del elemento de fijación puede extenderse a través del miembro deformable 60 hasta el extremo trasero del elemento de fijación, de manera que el elemento de fijación esté canulado. La ranura 200 divide una porción trasera del elemento de fijación en un par de ramas 202, con el miembro deformable 60 dispuesto entre las ramas. El miembro de soporte 58b puede formar un miembro de tope 61 en forma de una barra de tope que se recibe en la ranura 200, para acoplar y comprimir el miembro 60 deformable. El miembro de soporte define una abertura 206 adyacente a la barra de tope para recibir una de las ramas 202 del elemento de fijación 56.

Ejemplo 4. El sistema de fijación de cadera con dinamización limitada por fricción

Este ejemplo, describe un sistema ilustrativo de fijación de cadera 220 que incluye una placa lateral 162 que tiene una porción de cilindro 164 y que también incluye un elemento de fijación 56 que encaja en la porción de cilindro; ver las Figuras 12 y 13.

30 El sistema de fijación de cadera 220 puede incluir cualquier combinación adecuada de características descritas anteriormente, tal como en la Sección I para el sistema 50 (por ejemplo, ver Figuras 1-5), y en otras partes de la presente descripción (por ejemplo, ver el Ejemplo 2). Sin embargo, el sistema 220 puede tener una región deformable 222 que puede comprimirse radialmente (hacia el eje central longitudinal del elemento de fijación) pero no puede comprimirse de manera deformable paralela al eje longitudinal 72.

35 El sistema 220 tiene una porción de cilindro 164 con un canal ahusado 166 que se estrecha hacia el extremo posterior exterior de la porción de cilindro (y hacia la porción de montaje 106). El extremo exterior del canal puede ensancharse para formar un escariado 224.

40 El sistema 220 tiene un elemento de fijación 56 y un tornillo de compresión 172 que se unen entre sí como se describe anteriormente en el Ejemplo 2, para aplicar compresión al fémur durante la instalación del sistema. Sin embargo, el inserto 174 del Ejemplo 2 se reemplaza por una arandela 226 que se asienta en el escariado 224 y bloquea el desplazamiento hacia adentro de la cabeza del tornillo de compresión 172 hacia la cabeza femoral cuando se aplica compresión.

45 El elemento de fijación 56 puede definir una pluralidad de ranuras axiales 228 formadas en la pared del elemento de fijación para proporcionar comunicación con un orificio axial central 230. Las hendiduras separan la porción trasera en una pluralidad de ramas axiales 232, cada una de las cuales sobresale de la porción frontal del elemento de fijación. Cada rama axial 232 es deformable radialmente hacia el eje central longitudinal del elemento de fijación. La deformación radial de las ramas axiales produce un ahusamiento en el diámetro de la porción trasera del elemento de fijación, hacia el límite posterior del mismo. En consecuencia, dado que el diámetro interior de la porción trasera también se ahúsa, la pared interior de la porción de cilindro en combinación con la región deformable 222 del elemento de fijación proporciona una resistencia creciente al movimiento axial 62 del elemento de fijación 56 y la placa lateral 162 uno con relación a la otra, cuando la porción trasera del elemento de fijación se encaja en la porción de cilindro.

La Figura 13 muestra la porción de cilindro 164 con el ahusamiento interno del canal 166 más fácilmente visible.

Ejemplo 5. Sistemas de fijación de cadera con trinquete para gobernar la dinamización

55 Este ejemplo, describe sistemas de fijación de cadera ilustrativos 250, 260 y 270, cada uno de los cuales que incluye un miembro de soporte 58b y un elemento de fijación 56 que forman colectivamente un trinquete 280;

ver las Figuras 14-16. El trinquete proporciona una resistencia cada vez mayor al recorrido axial 62 del elemento de fijación 56 y el miembro de soporte uno con relación al otro.

5 Los sistemas de fijación de cadera 250, 260 y 270 pueden incluir cada uno cualquier combinación adecuada de características descritas anteriormente, tal como en la Sección I para el sistema 50 (por ejemplo, ver Figuras 1-5), y en otras partes de la presente descripción (por ejemplo, ver Ejemplos 2-4). Sin embargo, el sistema 220 puede no utilizar un miembro de soporte interno 58a (compare las Figuras 1 y 14-16) y puede tener una región elásticamente deformable que forma parte del trinquete 280.

10 La Figura 14 muestra el sistema 250 que incluye una placa lateral 162 que tiene una porción de cilindro 164. El trinquete 280 puede formarse por una serie de dientes 282 definidos en el canal 166 por una pared interior de la porción de cilindro 164, y al menos un pestillo 284 (denominado indistintamente retén o trinquete) definido por el elemento de fijación 56 en un eje del mismo. El pestillo se configura para recibirse en los espacios interdentes (las muescas) formados entre los dientes 282. El pestillo 284 puede o no formarse integralmente con el eje del elemento de fijación. Los dientes 282 pueden definir un diámetro del canal 166 que varía a lo largo del canal para producir una serie de diámetros mínimos que se alternan con una serie de diámetros máximos. Los diámetros mínimos pueden disminuir hacia el extremo trasero de la porción de cilindro, de manera que el movimiento incremental del pestillo 284 hacia la superficie exterior de la placa lateral 162 más allá de cada diente 282 requiere una fuerza creciente. El movimiento incremental del pestillo en la dirección inversa se restringe selectivamente por el perfil asimétrico de cada diente. En algunas realizaciones, el elemento de fijación 56 puede definir una o más ranuras axiales 286 que facilitan la deformación radial del elemento de fijación cerca del pestillo 284, para permitir que el pestillo se mueva radialmente hacia dentro a medida que el pestillo se mueve entre espacios interdentes.

15 La Figura 15 muestra el sistema 260, que combina las características del sistema 250 y el sistema 220 (ver también las Figuras 12 y 14). El trinquete 280 del sistema 260 es generalmente similar al del sistema 250 excepto que los dientes 282 se forman en el eje del elemento de fijación 56 y uno o más pestillos 284 se forman por la porción de cilindro 164 en el canal 166. El elemento de fijación 56 tiene hendiduras 228 que permiten la deformación radial de la porción trasera del elemento de fijación. Los retenes 284 pueden formarse integralmente con o por separado de la porción de cilindro. El diámetro de los dientes 282 puede disminuir hacia el extremo posterior del elemento de fijación 56, y/o el diámetro de los retenes 284 puede disminuir hacia el extremo posterior del canal 166, de manera que el movimiento axial incremental diente por diente 62 del elemento de fijación y la placa lateral uno con relación a la otra requiere una fuerza creciente.

20 La Figura 16 muestra el sistema 270 para la fijación de fracturas de cuello. El sistema puede incluir uno o una pluralidad de elementos de fijación 56 que forman cada uno un trinquete 280 con un miembro de soporte 58b, que se estructura como una placa de apoyo. El trinquete se crea mediante una serie de dientes 282 dispuestos a lo largo de un eje del elemento de fijación y un retén formado por el miembro de soporte 58b. Aquí, el retén 284 se crea mediante un reborde integral de una abertura definida por la placa de apoyo. El reborde puede moverse elásticamente con respecto a la porción principal del miembro de soporte, con la ayuda de una región 290 elásticamente deformable del miembro de soporte. En otras realizaciones, el retén 284 puede formarse por un componente o componentes discretos con respecto a la porción principal del miembro de soporte.

El alcance de la invención se define por las reivindicaciones adjuntas.

40

REIVINDICACIONES

1. Un sistema (50) para la fijación de la cadera, que comprende:
- 5 un elemento de fijación (56) configurado para ser colocado en un fémur proximal (52) de un sujeto de manera que un extremo frontal del elemento de fijación está anclado en una cabeza del fémur proximal y el elemento de fijación se extiende desde la cabeza hasta una porción lateral del fémur proximal;
- un elemento de tope (61);
- uno o más elementos de soporte (58a, 58b) configurados para ser conectados al fémur proximal en una relación fija con la porción lateral del fémur proximal y asociados operativamente con el elemento de fijación y el elemento de tope;
- 10 en el que el sistema incluye una región deformable (60, 222, 290) configurada para deformarse plásticamente en respuesta a una carga aplicada al sistema por el sujeto, de manera que el elemento de fijación se mueve paralelo a un eje longitudinal (72) del elemento de fijación con relación al elemento de tope y a uno o más elementos de soporte (58a, 58b).
2. El sistema de la reivindicación 1, en el que:
- 15 El uno o más elementos de soporte comprenden un clavo (100) configurado para ser colocado longitudinalmente en un fémur proximal del sujeto y que define una abertura transversal;
- en el que el elemento de fijación se extiende desde una porción lateral del fémur proximal, a través de la abertura transversal del clavo, y hasta la cabeza del fémur proximal, incluyendo el elemento de fijación un eje que define un eje longitudinal; y
- 20 en el que el elemento de tope está unido o puede unirse al clavo y está configurado para acoplarse a la región deformable dentro del clavo y para restringir la rotación del elemento de fijación alrededor del eje longitudinal;
- en el que la región deformable está unida al eje del elemento de fijación y está configurada para deformarse plásticamente por la fuerza de compresión ejercida sobre al menos una porción de la región deformable por el elemento de fijación y el elemento de tope en respuesta a la carga aplicada al fémur proximal por el sujeto, de modo que el elemento de fijación y el elemento de tope se mueven uno con respecto al otro en paralelo al eje longitudinal del eje.
- 25 3. El sistema de la reivindicación 2, en el que la región deformable está unida a una región de superficie lateral del eje.
4. El sistema de la reivindicación 3, en el que la región de superficie lateral no es cilíndrica.
- 30 5. El sistema de la reivindicación 4, en el que la región de superficie lateral forma un canal y en el que la región deformable está situada en el canal.
6. El sistema de la reivindicación 2, en el que el elemento de tope se puede colocar de forma ajustable longitudinalmente en el clavo girando al menos una porción del elemento de tope.
7. El sistema de la reivindicación 1, en el que:
- 35 el uno o más elementos de soporte comprenden una placa lateral (162) que incluye una porción de montaje (106) para unir la placa lateral a una corteza lateral (104) del fémur y que también incluye una porción de barril (164) configurada para extenderse hacia el fémur proximal, definiendo la porción de barril un canal (166) para recibir una porción trasera del elemento de fijación;
- en el que el elemento de tope está unido o puede unirse a la porción de barril; y
- 40 en el que la región deformable está configurada para estar dispuesta en el canal entre la porción trasera del elemento de fijación y el elemento de tope y para deformarse plásticamente en respuesta a la carga aplicada al sistema por el sujeto, de modo que el elemento de fijación y la porción de barril se mueven uno con respecto al otro en paralelo al eje longitudinal.
8. El sistema de la reivindicación 7, en el que el elemento de tope es discreto con respecto a la porción de barril.
- 45 9. El sistema de la reivindicación 8, en el que el elemento de tope está configurado para estar dispuesto en acoplamiento roscado con la porción de barril.

10. El sistema de la reivindicación 7, en el que la región deformable no está unida al elemento de fijación, y en el que la región deformable no está unida al elemento de tope.
- 5 11. El sistema de la reivindicación 7, que comprende además un tornillo de compresión (172) configurado para extenderse a través de una abertura definida por el elemento de tope y una abertura (122) definida por la región deformable y en acoplamiento roscado con el eje del elemento de fijación.
12. El sistema de la reivindicación 7, en el que el elemento de tope está unido a la región deformable.
- 10 13. El sistema de la reivindicación 1, en el que el uno o más elementos de soporte comprenden una placa lateral que incluye una porción de montaje para unir la placa lateral a una corteza lateral del fémur y en el que el elemento de tope comprende una cavidad (194) definida por una superficie interior de la placa lateral, y en el que la región deformable está dispuesta al menos parcialmente en la cavidad y configurada para colocarse entre la superficie interior de la placa lateral y una cabeza (192) del elemento de fijación.
- 15 14. El sistema de la reivindicación 1, en el que el uno o más elementos de soporte comprenden una placa lateral que incluye una porción de montaje para unir la placa lateral a una corteza lateral del fémur y en el que la región deformable está dispuesta en una ranura longitudinal (200) definida por una porción trasera del elemento de fijación;
- en el que la ranura longitudinal divide la porción trasera del elemento de fijación en un par de ramas (202), en el que la región deformable está dispuesta entre las ramas;
- en el que la placa lateral comprende el elemento de tope en forma de una barra de tope que está configurada para ser recibida en la ranura y está configurada para acoplarse y comprimir la región deformable; y
- 20 en el que la placa lateral define una abertura (206) adyacente a la barra de tope y está configurada para recibir una de las ramas.
15. El sistema de las reivindicaciones 13 o 14, en el que el elemento de tope está formado integralmente con la placa lateral.

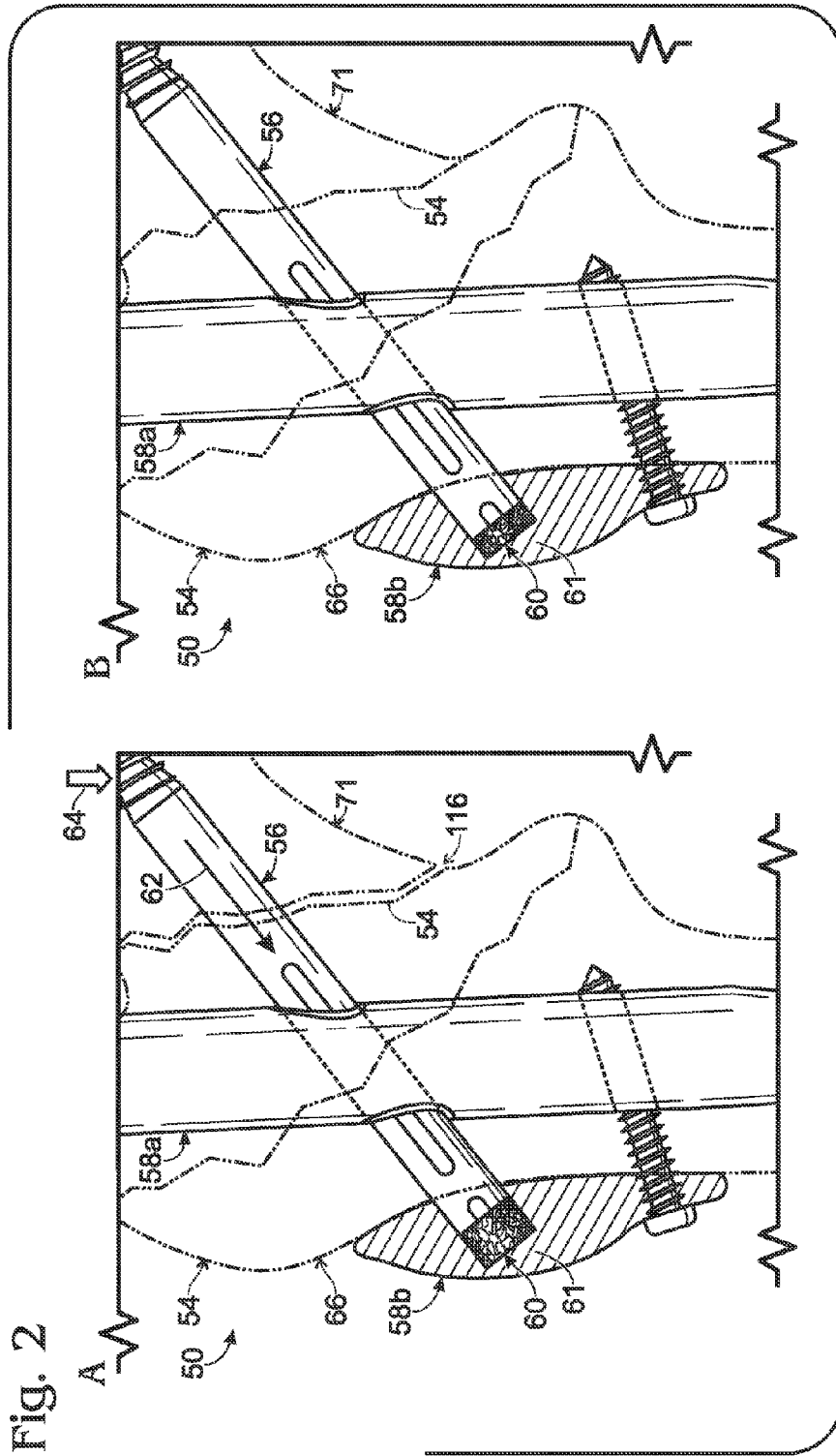


Fig. 2

Fig. 3

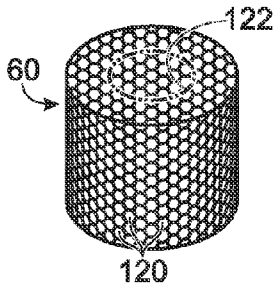


Fig. 4

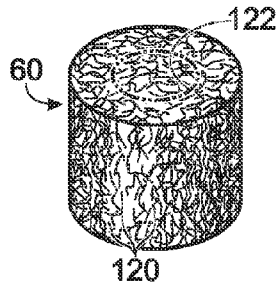


Fig. 5

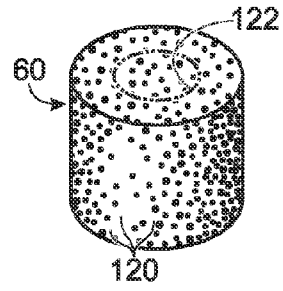


Fig. 6

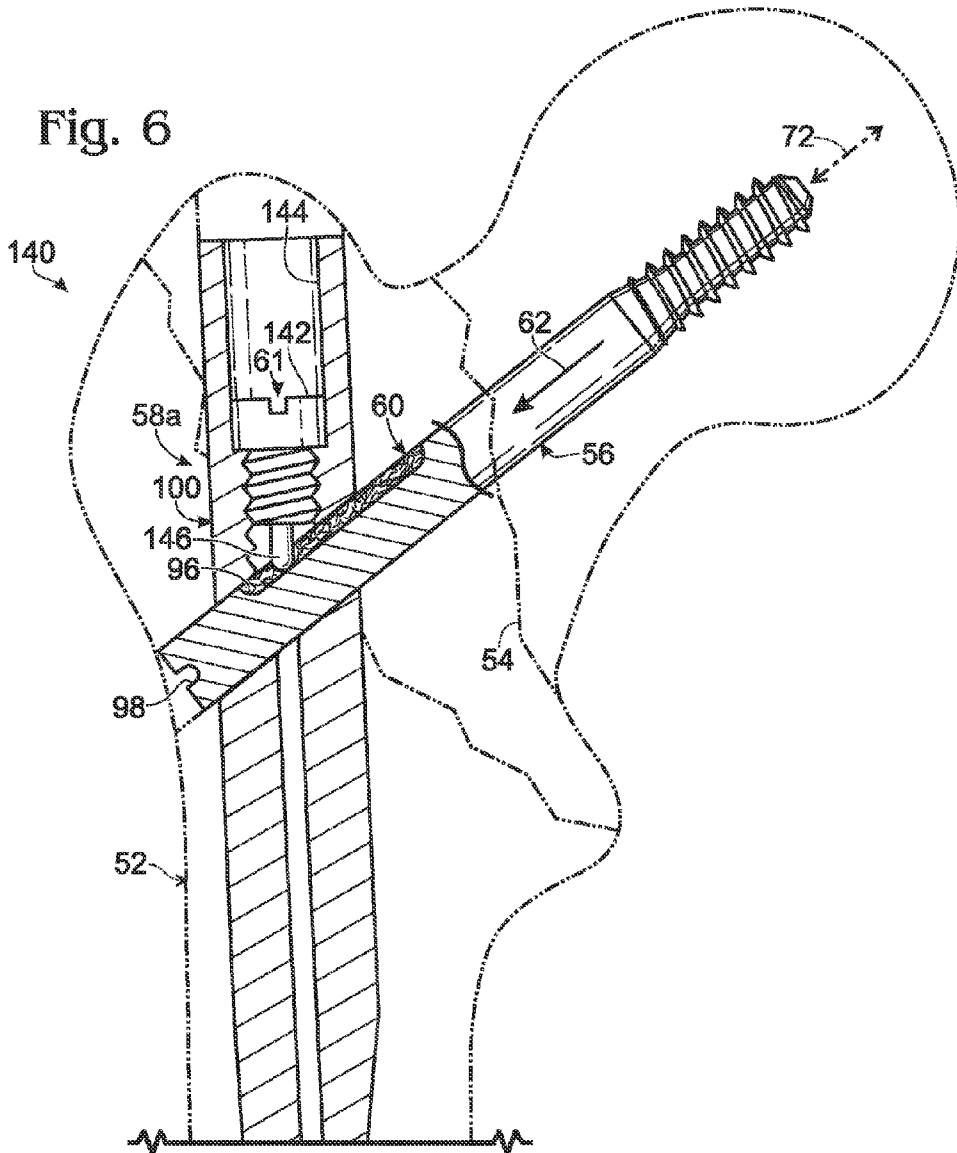


Fig. 7

