

österreichisches  
patentamt

(10) **AT 501 286 B8 2007-02-15**

(15) Berichtigung: Bibl.Daten INID (56)

## Patentschrift

(12)

(48) Ausgabetag der Berichtigung: 2007-02-15

(21) Anmeldenummer: A 105/2005

(51) Int. Cl.<sup>8</sup>: **B41K 1/40** (2006.01)  
**B41K 01/36** (2006.01)

(22) Anmeldetag: 2005-01-25

(43) Veröffentlicht am: 2006-08-15

(56) Entgegenhaltungen:

WO 00/21759A      WO 99/16624A  
DE 1906426A

(73) Patentanmelder:

COLOP STEMPELERZEUGUNG SKOPEK  
GESELLSCHAFT M.B.H. & CO. KG.  
A-4600 WELS (AT)

### (54) EINRICHTUNG ZUR SICHERUNG EINER WENDEACHSE EINES TYPENAGGREGATS

(57) Einrichtung zur Sicherung einer Wendeachse (9) eines Typenaggregats (3) an einem Betätigungsbügel (5) eines Selbstfärbestempels (1) mit Wendemechanismus (2), mit zumindest einem buchsenförmigen Achssicherungsteil (12), der in der montierten Stellung mit einem Buchsenkörper (95) auf einen Endbereich der Wendeachse (9) aufgeschoben ist und außenseitig mit einem radialen Vorsprung (96) am Betätigungsbügel (5) anliegt, wobei der Buchsenkörper (95) zumindest ein zungenartiges, federnd radial auslenkbares Rastelement (98) mit einem radial einwärts gerichteten Rastvorsprung (99) aufweist, der in der montierten Stellung in an sich bekannter Weise in eine als korrespondierendes Rastelement vorgesehene Rastvertiefung (101) in der Wendeachse (9) in deren Endbereich eingreift.

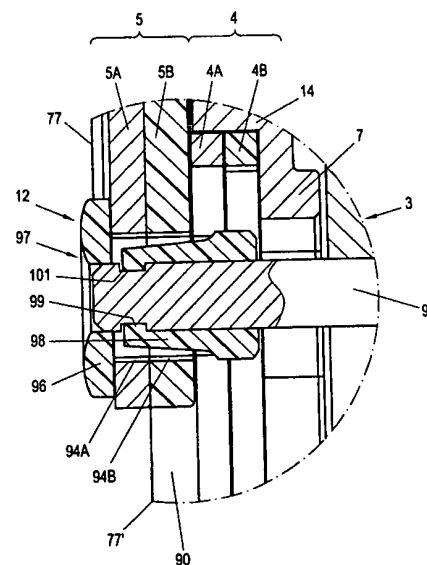


Fig. 12

AT 501 286 B8 2007-02-15

DVR 0078018