

(12) DEMANDE INTERNATIONALE PUBLIÉE EN VERTU DU TRAITÉ DE COOPÉRATION EN MATIÈRE DE BREVETS (PCT)

(19) Organisation Mondiale de la  
Propriété Intellectuelle  
Bureau international



(10) Numéro de publication internationale  
**WO 2020/183092 A3**

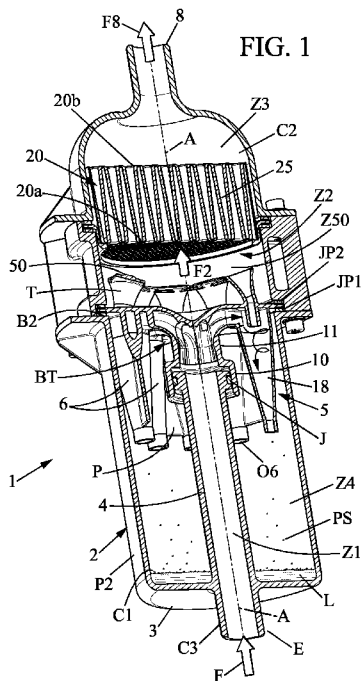
(43) Date de la publication internationale  
17 septembre 2020 (17.09.2020)

WIPO | PCT

- (51) Classification internationale des brevets :  
*F16D 65/00* (2006.01) *A47L 9/16* (2006.01) 98 route de la Reine, 92100 BOULOGNE BILLANCOURT (FR).
- (21) Numéro de la demande internationale : PCT/FR2020/050428 (72) Inventeurs : ARNAULT, Nicolas ; 4, rue de la forêt, 78140 VÉLIZY-VILLACOUBLAY (FR). RIVIERE, Lucie ; Lieu dit la blanche maison, 14310 COULVAIN (FR). PIGNOL, Stephan ; 6 route de Percouville, 14320 CLIN-CHAMPS SUR ORNE (FR). COLLICARD, Florent ; 8 rue Gian Pane, 35000 RENNES (FR).
- (22) Date de dépôt international : 04 mars 2020 (04.03.2020)
- (25) Langue de dépôt : français
- (26) Langue de publication : français (74) Mandataire : PLASSERAUD IP ; 66 rue de la Chaussée d'Antin, 75440 PARIS CEDEX 09 (FR).
- (30) Données relatives à la priorité : 19 02459 11 mars 2019 (11.03.2019) FR (81) États désignés (sauf indication contraire, pour tout titre de protection nationale disponible) : AE, AG, AL, AM, AO, AT, AU, AZ, BA, BB, BG, BH, BN, BR, BW, BY, BZ, CA, CH, CL, CN, CO, CR, CU, CZ, DE, DJ, DK, DM, DO, DZ, EC, EE, EG, ES, FI, GB, GD, GE, GH, GM, GT, HN, HR,
- (71) Déposants : SOGEFI FILTRATION [FR/FR] ; Bâtiment COMETE, 7 avenue du 8 mai 1945, 78280 GUYAN-COURT (FR). TALLANO TECHNOLOGIE [FR/FR] ;

(54) Title: SEPARATING DEVICE AND USE OF THE DEVICE FOR SEPARATING AND COLLECTING BRAKE DUST

(54) Titre : DISPOSITIF DE SÉPARATION ET UTILISATION DU DISPOSITIF POUR SÉPARER ET COLLECTER LES POUSSIÈRES DE FREINAGE



(57) Abstract: The separating device (1) receives via a lower inlet (E) an air flow (F) laden with impurities, namely dust produced by pads of a brake assembly, and makes it possible to separate and collect heavy dust (PS). The housing (2) of the device contains a multi-cyclone cluster, with cyclones (6) distributed annularly and supplied tangentially by a central collector (11) surmounting an axial duct (4) communicating with the inlet (E). The centrifuged and separated liquid and solid particles are directly collected below the cyclones in a trapping zone (Z4) around the duct (4), the cluster forming a transverse barrier (BT) connected in a sealed manner to the duct (4) so as to prevent the liquid collected in the trapping zone (Z4) from rising towards a downstream zone (Z2), only gravity discharge orifices (O6) of the cyclones (6) allowing the trapping zone (Z4) to be filled during the operation of the device.

(57) Abrégé : Le dispositif (1) de séparation reçoit par une entrée (E) inférieure un flux d'air (F) chargé en impuretés, poussières produites par des patins d'un ensemble de frein et permet de séparer et collecter les poussières lourdes (PS). Le boîtier (2) du dispositif contient un groupement multi-cyclone, avec des cyclones (6) répartis de façon annulaire et alimentés tangentiellement par un collecteur central (11) surmontant un conduit axial (4) communiquant avec l'entrée (E). Les particules liquides et solides centrifugées et séparées sont directement collectées sous les cyclones dans une zone de piégeage (Z4) autour du conduit (4), le groupement formant une barrière transversale (BT) reliée de façon étanche au conduit (4), afin d'empêcher une remontée, vers une zone d'aval (Z2), du liquide collecté dans la zone de piégeage (Z4), seuls des orifice (O6) de décharge gravitaire des cyclones (6) permettant de remplir la zone de piégeage (Z4) pendant le fonctionnement du dispositif.



WO 2020/183092 A3

HU, ID, IL, IN, IR, IS, JO, JP, KE, KG, KH, KN, KP, KR, KW, KZ, LA, LC, LK, LR, LS, LU, LY, MA, MD, ME, MG, MK, MN, MW, MX, MY, MZ, NA, NG, NI, NO, NZ, OM, PA, PE, PG, PH, PL, PT, QA, RO, RS, RU, RW, SA, SC, SD, SE, SG, SK, SL, ST, SV, SY, TH, TJ, TM, TN, TR, TT, TZ, UA, UG, US, UZ, VC, VN, WS, ZA, ZM, ZW.

**(84) États désignés** (*sauf indication contraire, pour tout titre de protection régionale disponible*) : ARIPO (BW, GH, GM, KE, LR, LS, MW, MZ, NA, RW, SD, SL, ST, SZ, TZ, UG, ZM, ZW), eurasién (AM, AZ, BY, KG, KZ, RU, TJ, TM), européen (AL, AT, BE, BG, CH, CY, CZ, DE, DK, EE, ES, FI, FR, GB, GR, HR, HU, IE, IS, IT, LT, LU, LV, MC, MK, MT, NL, NO, PL, PT, RO, RS, SE, SI, SK, SM, TR), OAPI (BF, BJ, CF, CG, CI, CM, GA, GN, GQ, GW, KM, ML, MR, NE, SN, TD, TG).

**Publiée:**

- avec rapport de recherche internationale (Art. 21(3))
- avant l'expiration du délai prévu pour la modification des revendications, sera republiée si des modifications sont reçues (règle 48.2(h))

**(88) Date de publication du rapport de recherche internationale:**

26 novembre 2020 (26.11.2020)

## INTERNATIONAL SEARCH REPORT

International application No.

**PCT/FR2020/050428**

<b>A. CLASSIFICATION OF SUBJECT MATTER</b> <i>F16D 65/00</i> (2006.01)i; <i>A47L 9/16</i> (2006.01)i		
According to International Patent Classification (IPC) or to both national classification and IPC		
<b>B. FIELDS SEARCHED</b>		
Minimum documentation searched (classification system followed by classification symbols) F16D; A47L		
Documentation searched other than minimum documentation to the extent that such documents are included in the fields searched		
Electronic data base consulted during the international search (name of data base and, where practicable, search terms used) EPO-Internal, WPI Data		
<b>C. DOCUMENTS CONSIDERED TO BE RELEVANT</b>		
Category*	Citation of document, with indication, where appropriate, of the relevant passages	Relevant to claim No.
A	DE 102017201736 A1 (FORD GLOBAL TECH LLC [US]) 09 August 2018 (2018-08-09) the whole document	1-16
A	DE 202005006844 U1 (BOST BERND [DE]) 07 July 2005 (2005-07-07) the whole document	1-16
A	GB 2508539 A (DYSON TECHNOLOGY LTD [GB]) 04 June 2014 (2014-06-04) the whole document	1,13,15,16
<input type="checkbox"/> Further documents are listed in the continuation of Box C. <input checked="" type="checkbox"/> See patent family annex.		
<p>* Special categories of cited documents:</p> <p>“A” document defining the general state of the art which is not considered to be of particular relevance</p> <p>“E” earlier application or patent but published on or after the international filing date</p> <p>“L” document which may throw doubts on priority claim(s) or which is cited to establish the publication date of another citation or other special reason (as specified)</p> <p>“O” document referring to an oral disclosure, use, exhibition or other means</p> <p>“P” document published prior to the international filing date but later than the priority date claimed</p> <p>“T” later document published after the international filing date or priority date and not in conflict with the application but cited to understand the principle or theory underlying the invention</p> <p>“X” document of particular relevance; the claimed invention cannot be considered novel or cannot be considered to involve an inventive step when the document is taken alone</p> <p>“Y” document of particular relevance; the claimed invention cannot be considered to involve an inventive step when the document is combined with one or more other such documents, such combination being obvious to a person skilled in the art</p> <p>“&amp;” document member of the same patent family</p>		
Date of the actual completion of the international search <b>14 September 2020</b>		Date of mailing of the international search report <b>15 October 2020</b>
Name and mailing address of the ISA/EP <b>European Patent Office p.b. 5818, Patentlaan 2, 2280 HV Rijswijk Netherlands</b> Telephone No. (+31-70)340-2040 Facsimile No. (+31-70)340-3016		Authorized officer <b>Beckman, Tycho</b>  Telephone No.

**INTERNATIONAL SEARCH REPORT**  
**Information on patent family members**

International application No.

**PCT/FR2020/050428**

Patent document cited in search report			Publication date (day/month/year)	Patent family member(s)			Publication date (day/month/year)
DE	102017201736	A1	09 August 2018	CN	108386464	A	10 August 2018
				DE	102017201736	A1	09 August 2018
DE	202005006844	U1	07 July 2005	NONE			
GB	2508539	A	04 June 2014	NONE			

# RAPPORT DE RECHERCHE INTERNATIONALE

Demande internationale n°

PCT/FR2020/050428

A. CLASSEMENT DE L'OBJET DE LA DEMANDE INV. F16D65/00 A47L9/16 ADD.		
Selon la classification internationale des brevets (CIB) ou à la fois selon la classification nationale et la CIB		
B. DOMAINES SUR LESQUELS LA RECHERCHE A PORTE		
Documentation minimale consultée (système de classification suivi des symboles de classement) F16D A47L		
Documentation consultée autre que la documentation minimale dans la mesure où ces documents relèvent des domaines sur lesquels a porté la recherche		
Base de données électronique consultée au cours de la recherche internationale (nom de la base de données, et si cela est réalisable, termes de recherche utilisés) EPO-Internal, WPI Data		
C. DOCUMENTS CONSIDERES COMME PERTINENTS		
Catégorie*	Identification des documents cités, avec, le cas échéant, l'indication des passages pertinents	no. des revendications visées
A	DE 10 2017 201736 A1 (FORD GLOBAL TECH LLC [US]) 9 août 2018 (2018-08-09) le document en entier -----	1-16
A	DE 20 2005 006844 U1 (BOST BERND [DE]) 7 juillet 2005 (2005-07-07) le document en entier -----	1-16
A	GB 2 508 539 A (DYSON TECHNOLOGY LTD [GB]) 4 juin 2014 (2014-06-04) le document en entier -----	1,13,15, 16
<input type="checkbox"/> Voir la suite du cadre C pour la fin de la liste des documents <input checked="" type="checkbox"/> Les documents de familles de brevets sont indiqués en annexe		
* Catégories spéciales de documents cités:		
"A" document définissant l'état général de la technique, non considéré comme particulièrement pertinent "E" document antérieur, mais publié à la date de dépôt international ou après cette date "L" document pouvant jeter un doute sur une revendication de priorité ou cité pour déterminer la date de publication d'une autre citation ou pour une raison spéciale (telle qu'indiquée) "O" document se référant à une divulgation orale, à un usage, à une exposition ou tous autres moyens "P" document publié avant la date de dépôt international, mais postérieurement à la date de priorité revendiquée	"T" document ultérieur publié après la date de dépôt international ou la date de priorité et n'appartenant pas à l'état de la technique pertinent, mais cité pour comprendre le principe ou la théorie constituant la base de l'invention "X" document particulièrement pertinent; l'invention revendiquée ne peut être considérée comme nouvelle ou comme impliquant une activité inventive par rapport au document considéré isolément "Y" document particulièrement pertinent; l'invention revendiquée ne peut être considérée comme impliquant une activité inventive lorsque le document est associé à un ou plusieurs autres documents de même nature, cette combinaison étant évidente pour une personne du métier "&" document qui fait partie de la même famille de brevets	
Date à laquelle la recherche internationale a été effectivement achevée  14 septembre 2020	Date d'expédition du présent rapport de recherche internationale  15/10/2020	
Nom et adresse postale de l'administration chargée de la recherche internationale Office Européen des Brevets, P.B. 5818 Patentlaan 2 NL - 2280 HV Rijswijk Tel. (+31-70) 340-2040, Fax: (+31-70) 340-3016	Fonctionnaire autorisé  Beckman, Tycho	

# RAPPORT DE RECHERCHE INTERNATIONALE

Renseignements relatifs aux membres de familles de brevets

Demande internationale n°

PCT/FR2020/050428

Document brevet cité au rapport de recherche	Date de publication	Membre(s) de la famille de brevet(s)	Date de publication
DE 102017201736 A1	09-08-2018	CN 108386464 A DE 102017201736 A1	10-08-2018 09-08-2018
-----			
DE 202005006844 U1	07-07-2005	AUCUN	
-----			
GB 2508539 A	04-06-2014	AUCUN	
-----			