

A 61 F

Ans.nr.: 1587/82

Indleveret: 06 apr 1982

Løbedag: 06 apr 1982

Alm. tilgængelig: 08 okt 1982

Prioritet: 07 apr 1981 US 251883

*NEW YORK SOCIETY FOR THE RELIEF OF
THE RUPTURED AND CRIPPLED MAINTAIN-
ING THE HOSPITAL FOR SPECIAL SURGE-
RY; New York, US.

Opfinder: Albert H. *Burstein; US, Donald L.
*Bartel; US.

Fuldmægtig: Ingeniørfirmaet Budde, Schou & Co
Hofteledprotese

S A M M E N D R A G

1587-82

En lårbenspart (12) tilhørende en hofteledprotese (10) har et anker (20) med en tværsnitform (fig. 2), som er stort set afrundet omkring en stor del (27) af omkredsen og afskåret ved en afladet lateralside (28). Ved denne udformning formindkes materialespændingerne i ankeret (20), når den sammensatte struktur er intakt og når den proximale støtte for ankeret (20) er gået tabt, og formindkes reduktionen i materialespændingerne i knoglen (25) sammenlignet med den normale anatomiske tilstand, når den sammensatte protese-struktur er intakt.

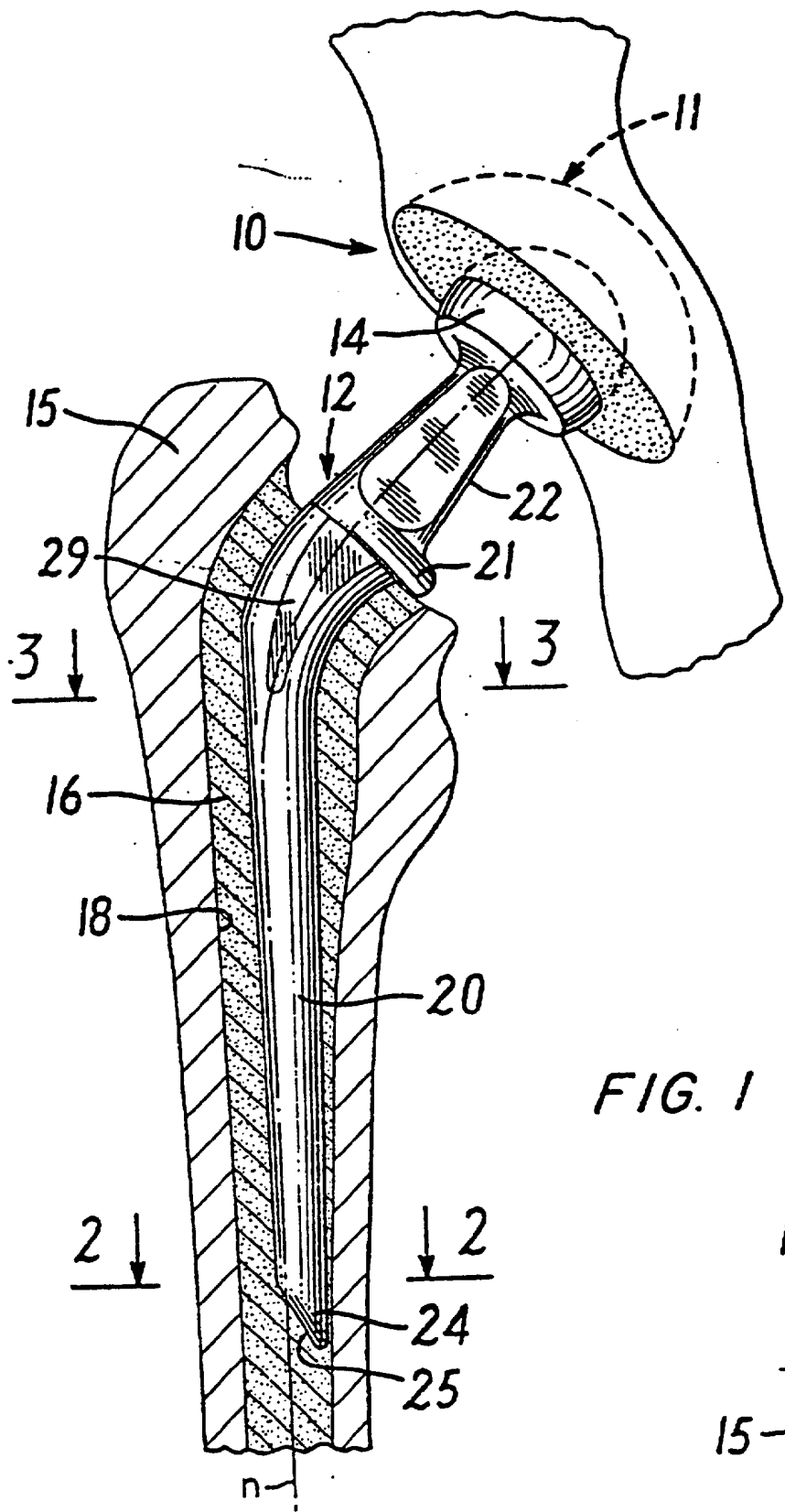


FIG. 1

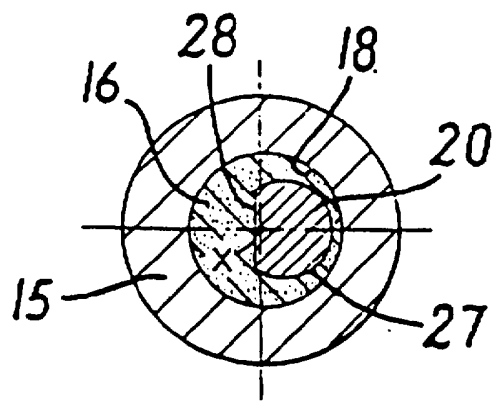


FIG. 2