



(19) 中華民國智慧財產局

(12) 發明說明書公告本

(11) 證書號數：TW I657018 B

(45) 公告日：中華民國 108 (2019) 年 04 月 21 日

(21) 申請案號：106123145

(22) 申請日：中華民國 106 (2017) 年 07 月 11 日

(51) Int. Cl. : **B65D53/00 (2006.01)**

(71) 申請人：林俊宏 (中華民國) LIN, JOHN (TW)

新竹縣竹北市勝利三街 112 號

(72) 發明人：林俊宏 LIN, JOHN (TW) ; 鄭如玲 JENG, RU LING (TW)

(74) 代理人：賴國榕

(56) 參考文獻：

TW M364674U

TW M513849U

CN 103890826A

審查人員：謝育桓

申請專利範圍項數：3 項 圖式數：6 共 17 頁

(54) 名稱

具有遊戲單元之拋棄式封口件

WITH GAME FUNCTION ON DISPOSABLE LIDS

(57) 摘要

一種具有遊戲單元之拋棄式封口件，主要為一封口膜或一上蓋，係用以密封覆蓋在一次性容器的開口上，特徵在於：該封口件面上設有一印刷層，該印刷層上至少設有一遊戲單元；藉此，讓一次性容器的杯具或碗具，覆蓋加上拋棄式封口膜或上蓋後，即具有遊戲的娛樂功能，在享用飲食之同時，以身邊隨意取得之器具，如吸管、攪拌棒、筷子、牙籤等，就可在封口件上進行簡單又好玩之遊戲，使平日單調的餐飲時刻增添更多生活情趣與色彩。

With game function on disposable lids, generally relate to lidding film or common cover. They are used for sealing or covering the opening of a disposable container. Specifically, the invention relates to a print on lid. This print includes a game design graphic. Such that, when a disposable cup or bowl which is sealed or covered with this lidding film or cover. This cup or bowl will possess a game function. During the time when you enjoy your meal and drink. You can use any small tools around you, such as drinking straw, beverage stirrer, chopsticks, toothpick, etc., accomplished with this invention, you may play a simple and wonderful game as you wish. It make people's routine and boring meal time becomes a more delightful and colorful hours.

指定代表圖：

符號簡單說明：

1 . . . 封口件

10 . . . 封口膜

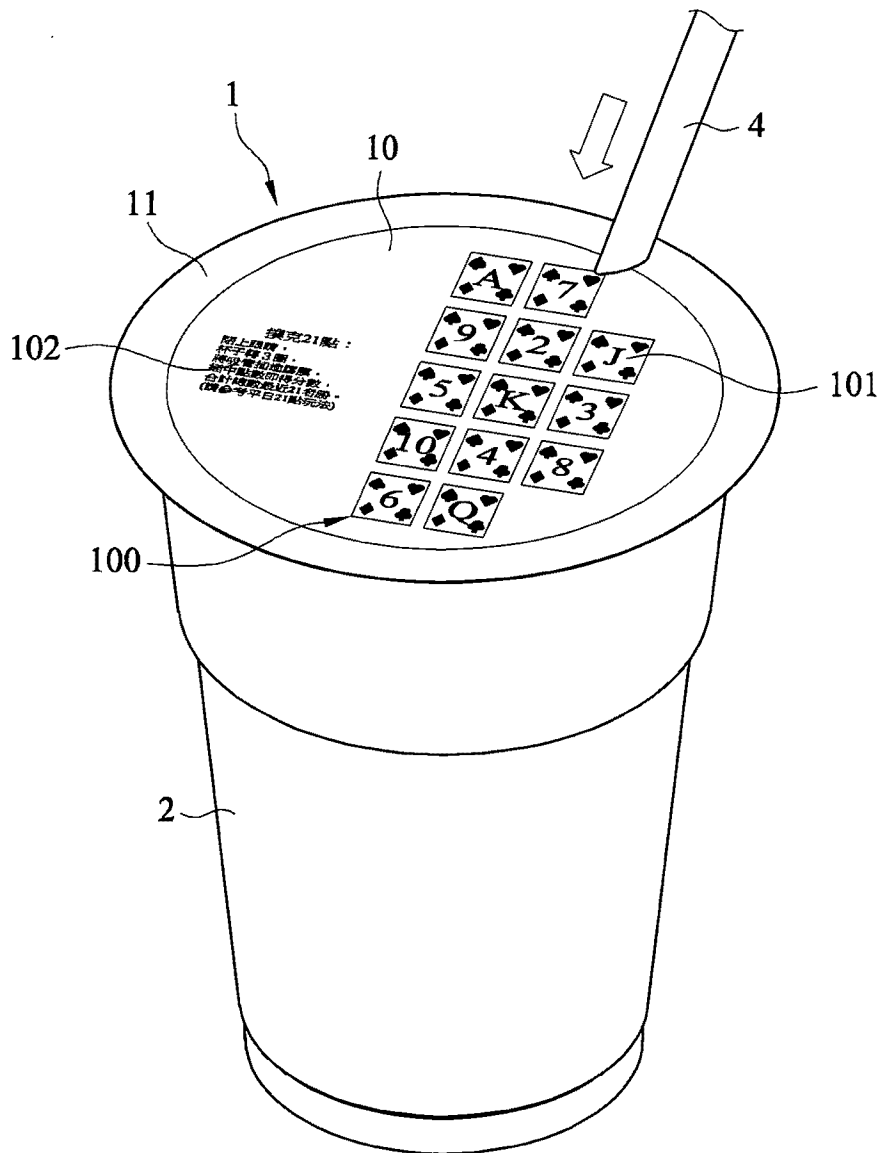
11 . . . 封邊

100 . . . 印刷層

101 . . . 遊戲單元

2 . . . 一次性容器

4 . . . 器具



第1圖

發明專利說明書

(本說明書格式、順序，請勿任意更動)

【發明名稱】 具有遊戲單元之拋棄式封口件

【技術領域】

【0001】 本發明係有關一次性容器的封口技術領域，其中尤指一種具有遊戲單元之拋棄式封口件。

【先前技術】

【0002】 一次性容器主要包含有杯、碗、桶、盒…等，可用紙類、塑膠、及鋁箔等不同材料製成，因為結構簡便使用後即丟免清洗，較重複使用的餐具來的方便衛生，因此普遍受到餐飲業者歡迎用來盛裝各種不同食品，尤其市面上廣為流行的一次性杯裝飲料或碗裝泡麵更是隨處可見。

【0003】 現有習知一次性杯裝飲料或碗裝的食品，其開口大都採用一封口膜或一上蓋來密封覆蓋，有些封口膜設計上還會特別加印上笑話，或腦筋急轉彎的機智問答，以增加一次性容器包裝食品在使用上的趣味性，但其設計並不能用來提供遊戲使用。

【0004】 目前傳統具有遊戲功能的杯具，主要可區分為兩種：其中一種是將遊戲單元設在杯蓋上，如美國專利號US5375828A CUP LID GAME，其整體造型十分複雜成本高昂，遊戲的種類少，一經設好即為固定，使用時須自備杯具及杯蓋，而

且不能常常玩到不同的遊戲，容易失去新鮮感。另一種則是設在杯身上，如中國專利號CN2666295Y，帶有智力滑塊遊戲功能的茶杯，其杯體設計更是繁複，在製作工藝與遊戲方式上，均有相對複雜與難度等問題。

【發明內容】

【0005】 有鑑於此，本發明之主要目的，在提供一種具有遊戲單元之拋棄式封口件，其為一封口膜或一上蓋，係用以密封覆蓋在一次性容器的開口上，特徵在於：該封口件面上設有一印刷層，該印刷層上至少設有一遊戲單元；

【0006】 較佳實施，其中該遊戲單元係由撲克牌、人偶、轉盤、標靶、及文字框等其中之一種印刷圖案所構成，但實際其遊戲內容，並不以此為限；

【0007】 較佳實施，其中該印刷層之遊戲單元的圖案，是直接印製在該上蓋或該封口膜上；

【0008】 較佳實施，其中該印刷層之遊戲單元的圖案，是先印製在一貼紙上，再黏貼到一上蓋或一封口膜上；

【0009】 藉此，讓一次性容器的杯具或碗具，覆蓋加上拋棄式封口膜或上蓋後，即具有遊戲的娛樂功能，在享用飲食之同時，以身邊隨意取得之器具，如吸管、攪拌棒、筷子、牙籤…等，就可在封口件上進行簡單又好玩之遊戲，使平日單調的餐飲時刻增添更多生活情趣與色彩。

【0010】 與現有習知技術相較，本發明最大的特色是，實施時，幾乎可在不增加製作成本的情況下，讓傳統一次性容器杯具或碗具在加上本發明之封口膜或上蓋之後，就立即昇級享有遊戲的功能，而大幅活化其使用功能，甚至藉由生動有趣的遊戲成為引人注目之焦點。

【圖式簡單說明】

【0011】

第1圖為本發明以吸管直接插入進行遊戲之應用例圖。

第2圖為本發明以吸管旋轉指向進行遊戲之應用例圖。

第3A圖～第3F圖為印有各種不同遊戲封口膜之平面圖。

第4圖為本發明封口膜上遊戲圖案採貼紙式之立體分解圖。

第5圖為本發明上蓋直接印有遊戲圖案之立體圖。

第6圖為本發明上蓋遊戲圖案採貼紙式之立體分解圖。

【實施方式】

【0012】 為方便對本發明達成預定目的所採取之技術、手段及功效，做更進一步之認識與瞭解，茲舉實施例配合圖式，詳細說明如下：

【0013】 如第1~6圖所示，本發明一種具有遊戲單元之拋棄式封口件1，主要為一封口膜10或一上蓋15，係用以密封覆蓋在一次性容器2的開口上，特徵在於：該封口件1面上設有一印

刷層100，該印刷層100上至少設有一遊戲單元101；

【0014】 較佳實施，如第3A圖~第3F圖所示，其中該遊戲單元101可係由人偶、撲克牌、標靶、轉盤、及文字框等其中的一種印刷圖案所構成，但實際其遊戲內容，並不以此為限；

【0015】 較佳實施，如第1、5圖所示，其中該印刷層100之遊戲單元101的圖案，是直接印製在該封口膜10或該上蓋15上；

【0016】 較佳實施，如第4、6圖所示，其中該印刷層100之遊戲單元101的圖案，也可以是先印製在一貼紙3上，再黏貼到一封口膜10或一上蓋15上；

【0017】 藉此，讓一次性容器2的杯具或碗具，覆蓋加上拋棄式封口膜10或上蓋15後，即具有遊戲的娛樂功能，在享用飲食之同時，以身邊隨意取得器具4，如吸管、攪拌棒、筷子、牙籤…等來進行遊戲，就可在封口件1上進行簡單又好玩之遊戲，使平日單調的餐飲時刻增添更多生活情趣與色彩。

【0018】 譬如，第1圖、第2圖、第3A圖~第3F圖所示，該遊戲單元101的圖案若為撲克牌，或是轉盤、標靶、人偶、及文字框等相同此類的遊戲，可直接以吸管器具4插入來進行遊戲，或是先將一次性容器2進行旋轉，再以吸管器具4插入來進行遊戲，而如第2圖、第3A圖所示之人偶或相同此類的遊戲，也可先將吸管器具4置中插入再旋轉指向來進行遊戲，以上遊戲僅為方便舉例說明，但實際種類與方式並不以此為限。

【0019】 本發明的結構簡單、成本低廉、量產容易，有效

設計確實具有明顯的進步性。與現有習知技術相較，本發明最大的重點特色是，實施時，幾乎可在不增加製作成本的情況下，讓傳統常用的一次性容器2杯具或碗具在加上本發明之封口膜10或上蓋15之後，就立即昇級享有遊戲的功能，而大幅活化其使用功能，甚至藉由生動有趣的遊戲成為引人注目之焦點。

【0020】 如第3A圖~第3F圖所示，本發明更佳的實施創意，甚至還可在印刷層100上設有多種不同(或相近似)之遊戲單元101的圖案，以組成套圖或連圖依序印製在成捲連續的封口膜10上。使應用時，如第1、2圖所示，在一次性容器2的杯具或碗具封口時，前後自然產生各種不同(或相近似)的遊戲單元101接續出現，讓消費者可隨機碰運氣拿到不同遊戲之效果，一天中只要花費原來購買飲料的錢，即可以接觸到無數次的多種小遊戲，幾乎不用再增加任何多餘金額去另購遊戲杯組，而且相較於傳統結構複雜的遊戲杯也來的簡單好玩，隨時都有新鮮的體驗。

【0021】 請參第3E~3F圖所示，較佳實施，該印刷層100上除了遊戲單元101之外，於印刷層100上還可進一步再增設其他的劃分區，以印製一文字說明單元102，使其說明內容與該遊戲單元101相對應，或是用來印製一商標識別單元103，來滿足各種不同商家自我品牌標示的需求。甚至在該印刷層100上並可進一步預留設有一圓形透明小視窗104，使用來供目視直接

看出容器中所裝飲料的內容，或是不想玩遊戲時作為直接插入吸管的標示位置，而不破壞整體遊戲設計，想玩遊戲時，隨時可以開始進行遊戲。

【0022】 如第1圖、第4~6圖所示，上述本發明該一次性容器2，種類可包含有杯、碗、或桶(圖未示)等，其可用紙類、塑膠、及鋁箔等不同材料來製成。其中塑膠製的一次性容器2進一步可採用如：PET(聚乙烯對苯二甲酸酯)、PP(聚丙烯)、PS(聚苯乙烯)、保麗龍(發泡聚苯乙烯)、OPS(延伸聚苯乙烯)、PLA(聚乳酸)…等。而該一次性容器2細項種類還可進一步為：飲料杯、湯杯、霜淇淋杯、咖啡杯、果凍杯、優格杯、湯碗、泡麵碗…等，裝載食品用之拋棄式容器，以上僅為方便舉例說明，但實際種類並不以此為限。

【0023】 如第1~4圖所示，其中該封口膜10最外圍設有一圈封邊11，該封口膜10的材質可為：金屬鋁箔膜、紙膜或易撕膜、及塑膠膜如：AP膜、PE膜、PP膜…等。而且該封口膜10形狀可配合各種一次性容器2的不同開口而設，譬如將其設呈圓形，但實際並不以此為限。

【0024】 如第5、6圖所示，其中該上蓋15外圍設有一封口的卡蓋邊16，中間預設有一切線插口17，該上蓋15材質可為鋁箔製品，或塑膠製品如：PET(聚乙烯對苯二甲酸酯)、PP(聚丙烯)、PS(聚苯乙烯)、OPS(延伸聚苯乙烯)、PLA(聚乳酸)…等。而且該上蓋15形狀可配合各種一次性容器2的不同開口而設，

譬如將其設呈圓形，但實際並不以此為限。

【0025】 綜上所述，本發明將適當的遊戲，以平面圖形或圖案的方式呈現，可直接印製(或轉貼)在一次性容器的封口膜或杯蓋上，如此就能簡單享有消遣及遊戲之功能，所設結構新穎、組合容易，具有進步性，符合專利法之規定，爰依法提出專利申請。

【0026】 惟以上所述僅為本發明之較佳實施例而已，當不能以此限定本發明實施之範圍；故，凡依本發明申請專利範圍及說明書內容所作之簡單的等效變化與修飾，皆應包含在本發明之專利範圍內。

【符號說明】

【0027】

封口件... 1	封口膜... 10
封邊... 11	上蓋... 15
卡蓋邊... 16	切線插口... 17
印刷層... 100	遊戲單元... 101
文字說明單元... 102	商標識別單元... 103
透明小視窗... 104	一次性容器... 2
貼紙... 3	器具... 4

I657018

發明摘要

※ 申請案號：106123145

※ 申請日：106/07/11

※IPC 分類：**B65D 53/00** (2006.01)

【發明名稱】(中文/英文)

具有遊戲單元之拋棄式封口件

WITH GAME FUNCTION ON DISPOSABLE LIDS

【中文】

一種具有遊戲單元之拋棄式封口件，主要為一封口膜或一上蓋，係用以密封覆蓋在一次性容器的開口上，特徵在於：該封口件面上設有一印刷層，該印刷層上至少設有一遊戲單元；藉此，讓一次性容器的杯具或碗具，覆蓋加上拋棄式封口膜或上蓋後，即具有遊戲的娛樂功能，在享用飲食之同時，以身邊隨意取得之器具，如吸管、攪拌棒、筷子、牙籤…等，就可在封口件上進行簡單又好玩之遊戲，使平日單調的餐飲時刻增添更多生活情趣與色彩。

【英文】

With game function on disposable lids, generally relate to lidding film or common cover. They are used for sealing or covering the opening of a disposable container. Specifically, the invention relates to a print on lid. This print includes a game design graphic. Such that, when a disposable cup or bowl which is sealed or covered with this lidding film or cover. This cup or bowl will

possess a game function. During the time when you enjoy your meal and drink. You can use any small tools around you, such as drinking straw, beverage stirrer, chopsticks, toothpick, etc., accomplished with this invention, you may play a simple and wonderful game as you wish. It make people's routine and boring meal time becomes a more delightful and colorful hours.

【代表圖】

【本案指定代表圖】：第（ 1 ）圖。

【本代表圖之符號簡單說明】：

封口件…1

封口膜…10

封邊…11

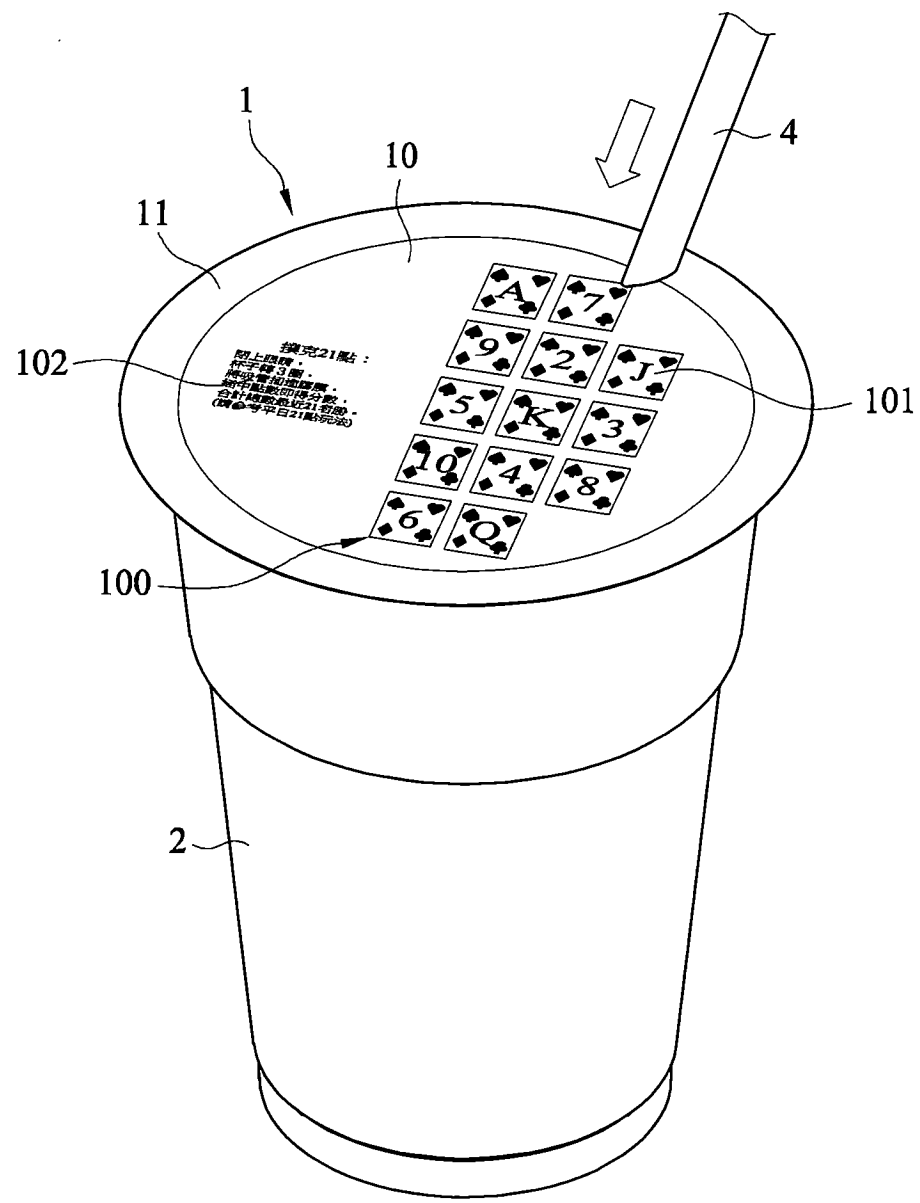
印刷層…100

遊戲單元…101

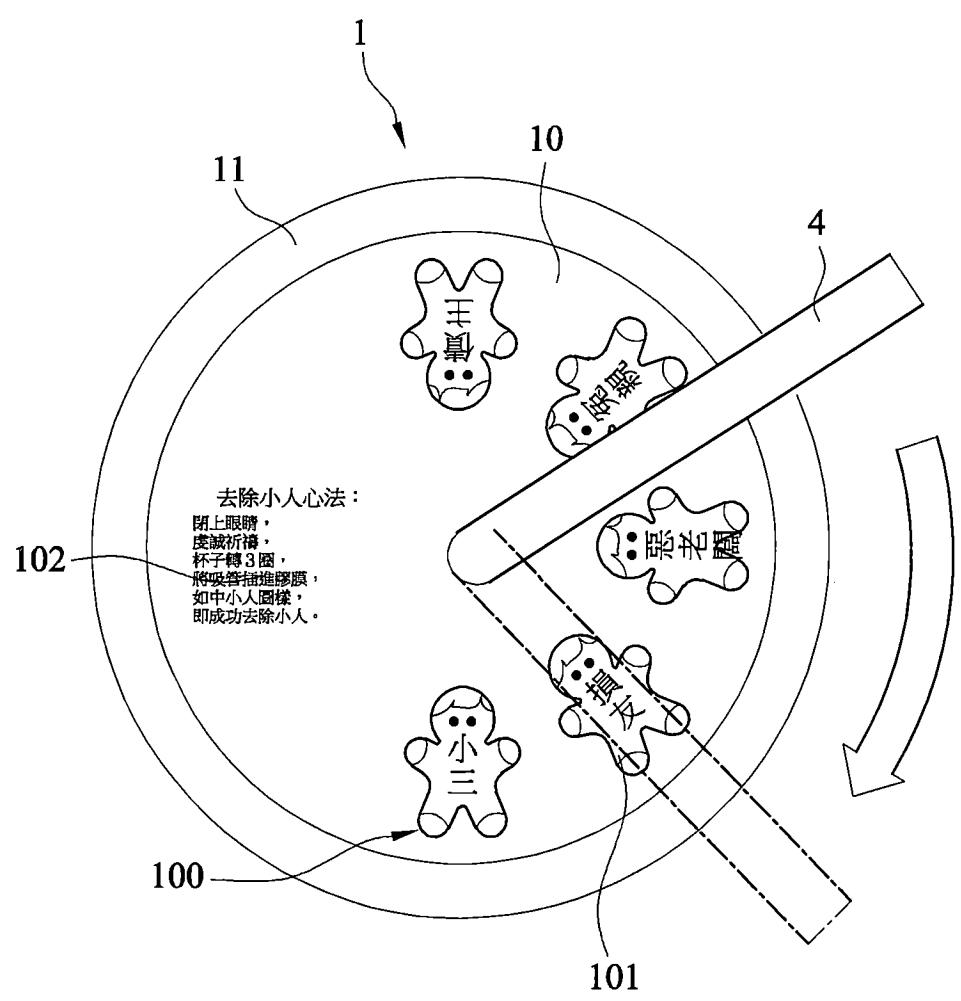
一次性容器…2

器具…4

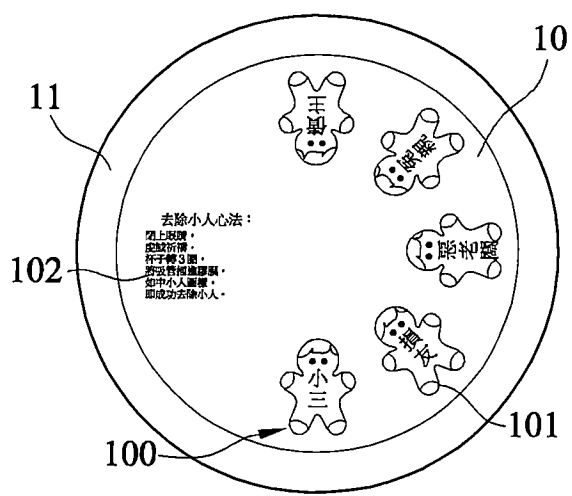
圖式



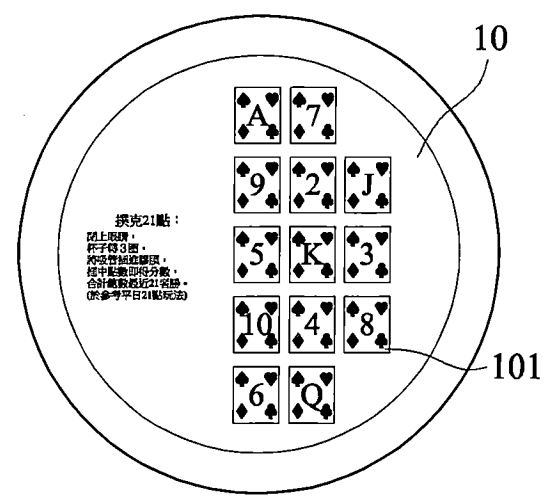
第 1 圖



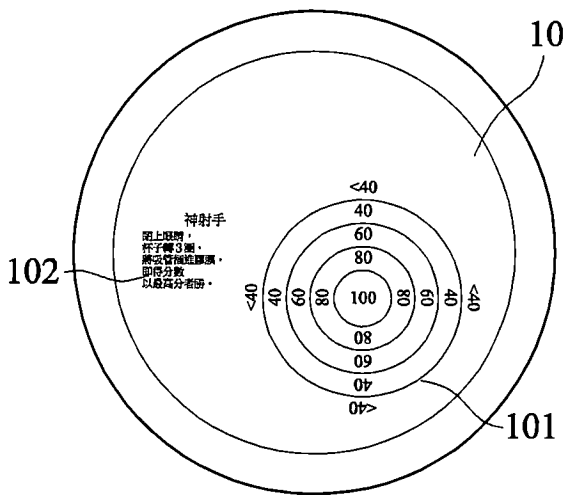
第2圖



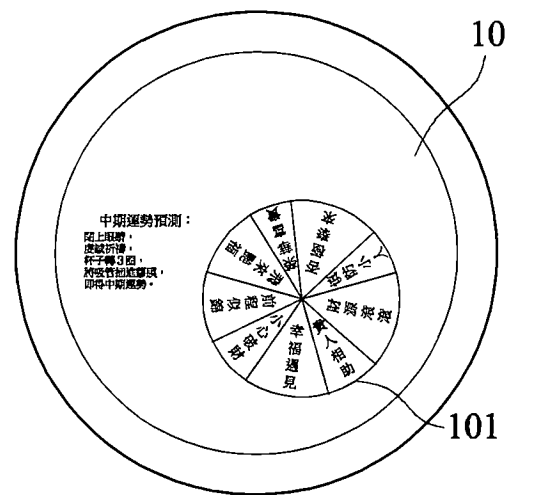
第3A圖



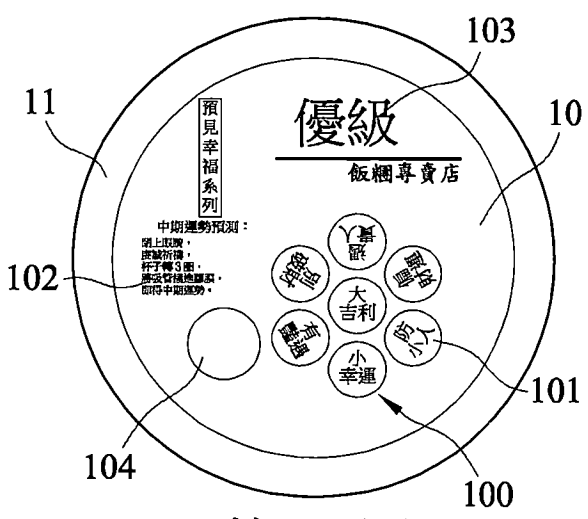
第3B圖



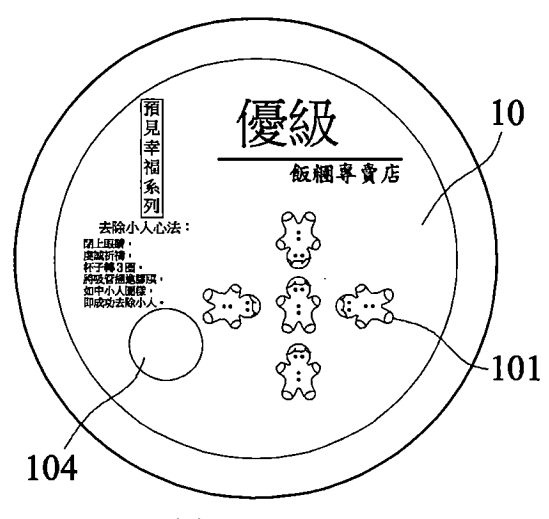
第3C圖



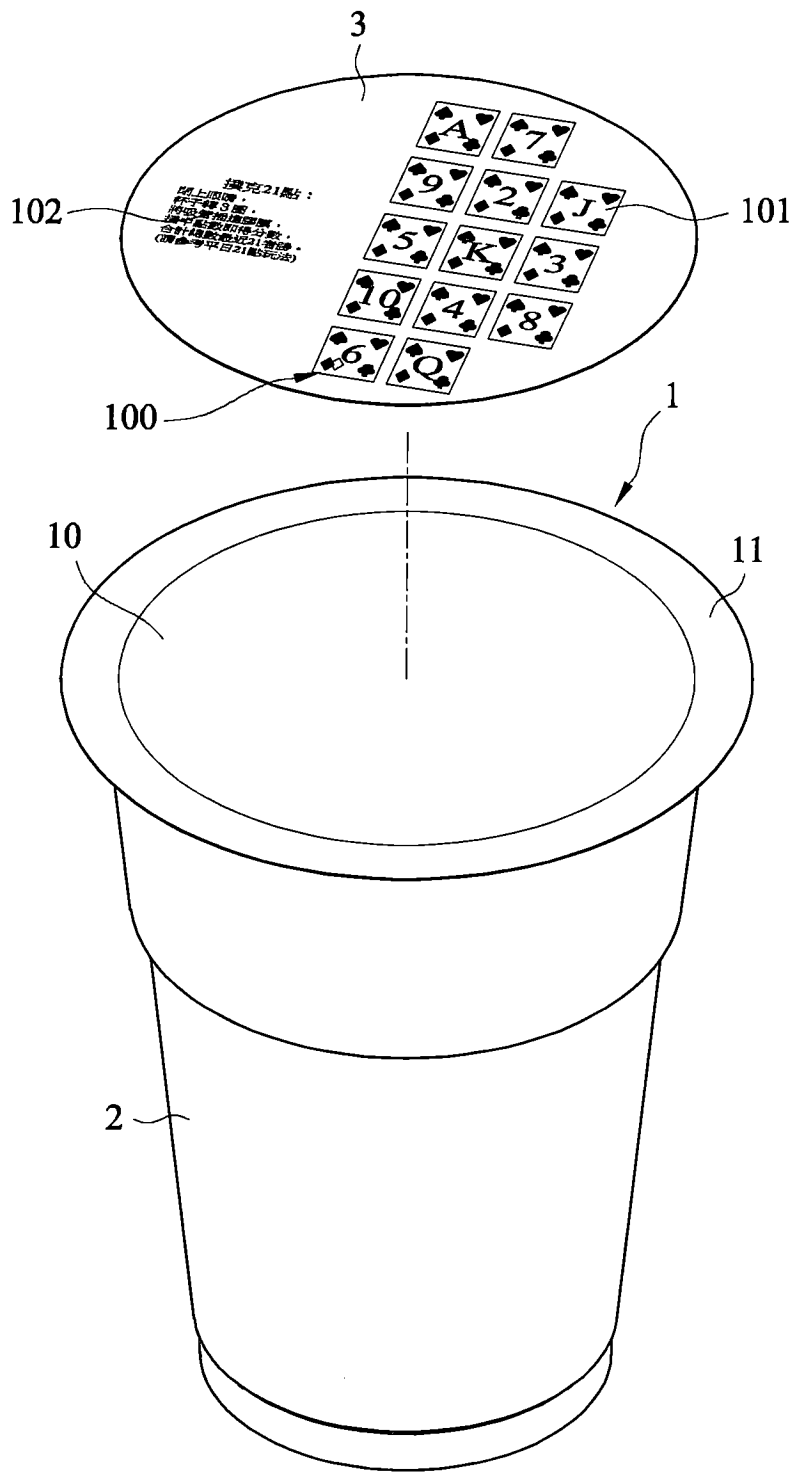
第3D圖

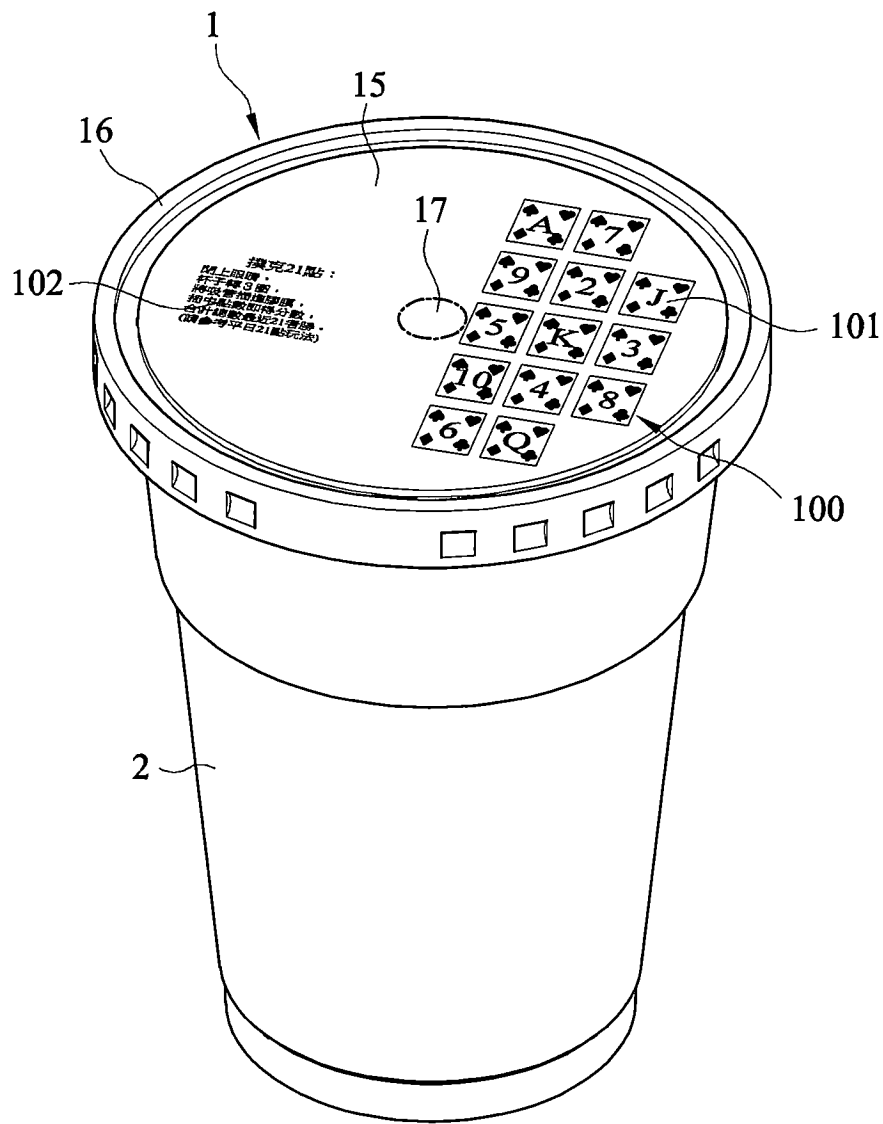


第3E圖

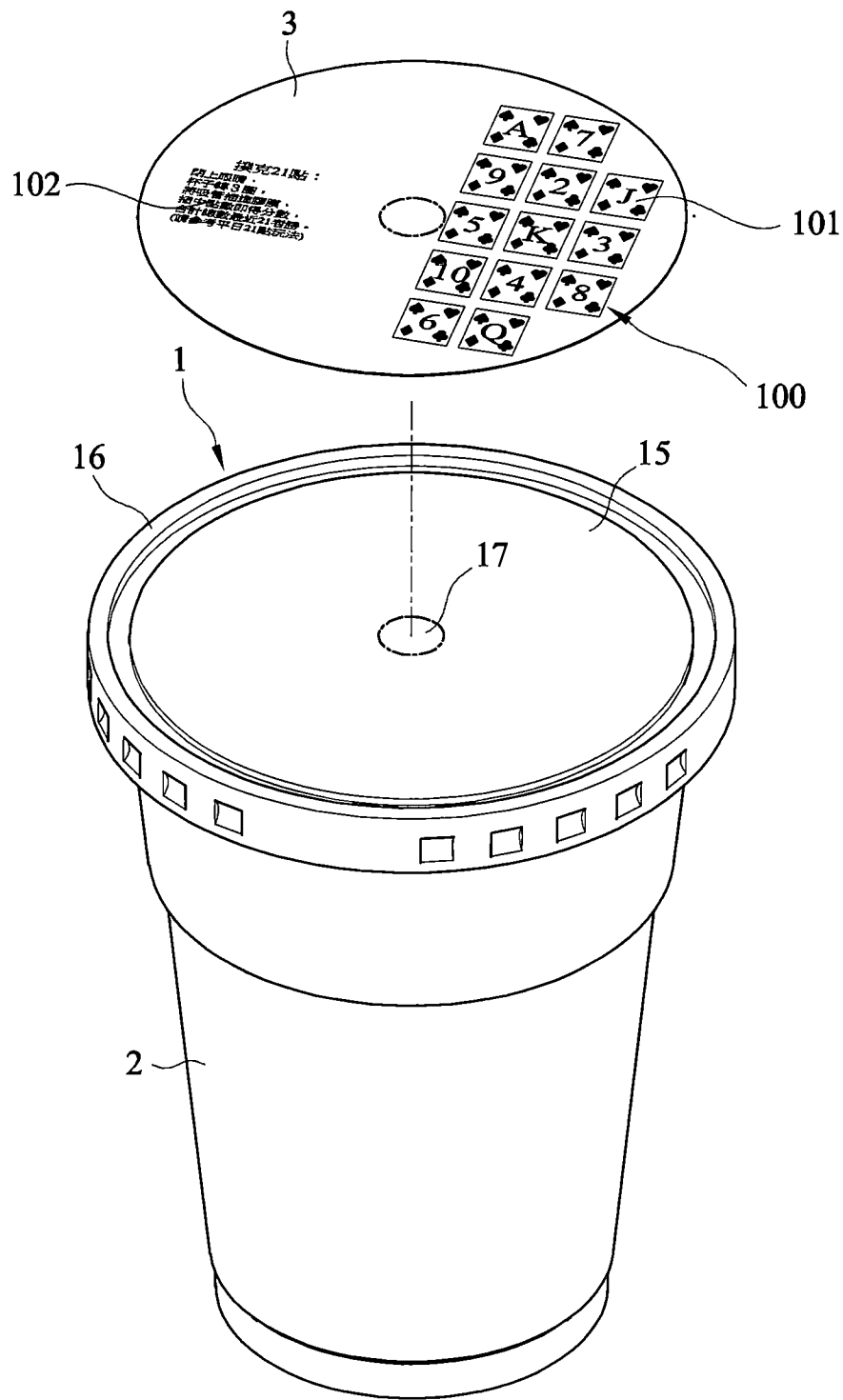


第3F圖





第5圖



第6圖

申請專利範圍

1. 一種具有遊戲單元之拋棄式封口件，係用以密封覆蓋在一次性容器的開口上，該封口件主要由一封口膜及一上蓋其中一種所構成，所述該封口膜的最外圍設有一圈封邊，該封口膜材質為金屬膜、紙膜、及塑膠膜其中一種，而所述該上蓋的最外圍設有一圈卡蓋邊，中間預設有一切線插口，該上蓋製成材質為金屬及塑膠其中一種，特徵在於：

該封口件面上設有一印刷層，該印刷層上至少設有一遊戲單元；該印刷層之遊戲單元的圖案是直接印製在該封口件面上，及該印刷層之遊戲單元的是將圖案印製在一貼紙上，再黏貼到該封口件面上其中一種；

該遊戲單元係至少包含撲克牌、人偶、轉盤、標靶、及文字框其中一種印刷圖案所構成，以及；

該印刷層上設有劃分區，以印製一文字說明單元，其說明內容與該遊戲單元相對應。

2. 如申請專利範圍第 1 項所述具有遊戲單元之拋棄式封口件，其中該印刷層的劃分區進一步增設有一商標識別單元，及預留設有一圓形透明小視窗。

3. 如申請專利範圍第1項所述具有遊戲單元之拋棄式封口件，其中該封口膜進一步由一連續複數封口膜其中的一個所構成，所述該連續複數封口膜其每一封口膜上的印刷層相互各設有不同的一該遊戲單元，使每一封口膜搭配應用在一次性容器封口隨機出現不同之遊戲。