

(12) NACH DEM VERTRAG ÜBER DIE INTERNATIONALE ZUSAMMENARBEIT AUF DEM GEBIET DES PATENTWESENS (PCT) VERÖFFENTLICHTE INTERNATIONALE ANMELDUNG

(19) Weltorganisation für geistiges Eigentum
Internationales Büro



(43) Internationales Veröffentlichungsdatum
24. November 2005 (24.11.2005)

PCT

(10) Internationale Veröffentlichungsnummer
WO 2005/111293 A3

(51) Internationale Patentklassifikation:
D06F 57/04 (2006.01) *D06F 55/00* (2006.01)

(71) Anmelder (für alle Bestimmungsstaaten mit Ausnahme von US): **LEIFHEIT AG** [DE/DE]; Leifheitstrasse, 56377 Nassau/Lahn (DE).

(21) Internationales Aktenzeichen: PCT/DE2005/000895

(72) Erfinder; und

(22) Internationales Anmeldedatum:
12. Mai 2005 (12.05.2005)

(75) Erfinder/Anmelder (nur für US): **BRAND, Dieter** [DE/DE]; Rosengarten 3, 56132 Dausenau (DE). **GROSS, Christian** [DE/DE]; Habachstrasse 6, 57250 Netphen (DE). **PAKUSA, Norbert** [DE/DE]; Gartenstrasse 14, 56377 Schweighausen (DE). **MÜLLER, Markus** [DE/DE]; Wendelinstr. 6, 85356 Freising (DE).

(25) Einreichungssprache: Deutsch

(26) Veröffentlichungssprache: Deutsch

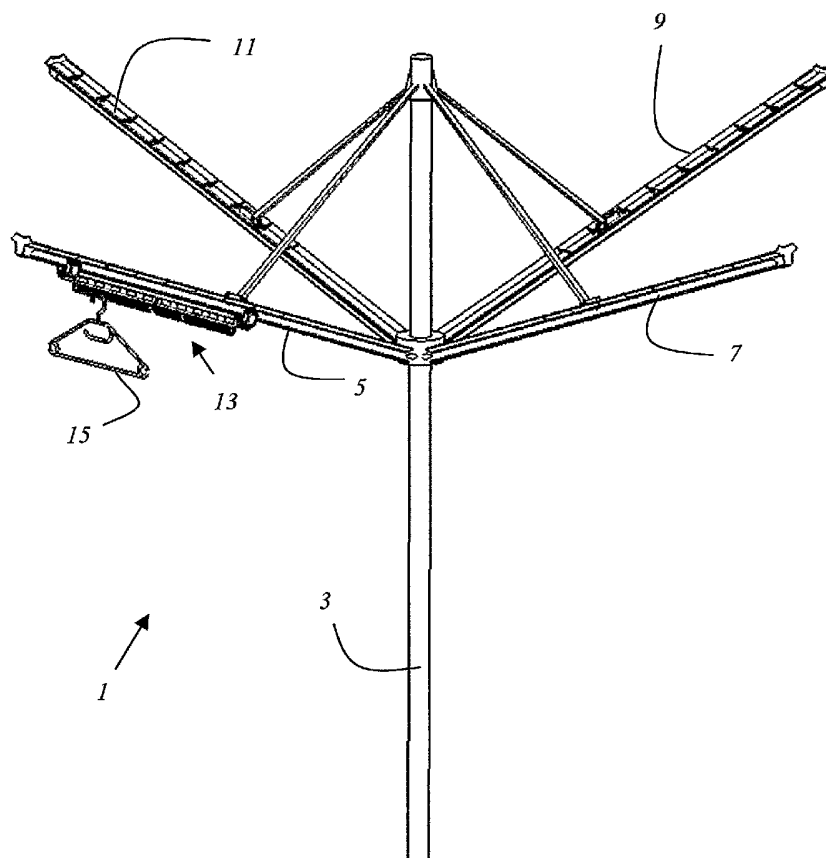
(81) Bestimmungsstaaten (soweit nicht anders angegeben, für jede verfügbare nationale Schutzrechtsart): AE, AG, AL, AM, AT, AU, AZ, BA, BB, BG, BR, BW, BY, BZ, CA, CH, CN, CO, CR, CU, CZ, DE, DK, DM, DZ, EC, EE, EG, ES, FI, GB, GD, GE, GH, GM, HR, HU, ID, IL, IN, IS, JP, KE, KG, KM, KP, KR, KZ, LC, LK, LR, LS, LT, LU, LV, MA,

(30) Angaben zur Priorität:
20 2004 007 580.6 12. Mai 2004 (12.05.2004) DE
20 2004 007 581.4 12. Mai 2004 (12.05.2004) DE
10 2005 022 487.3 11. Mai 2005 (11.05.2005) DE

[Fortsetzung auf der nächsten Seite]

(54) Title: LAUNDRY DRYING RACK

(54) Bezeichnung: WÄSCHETROCKNUNGSGESTELL



(57) Abstract: A laundry drying rack with arms which bear at least one or more clotheslines comprises, apart from the clothesline(s), a fastening device on at least one arm for detachably fastening articles of clothing, in particular small articles of clothing, and/or at least one suspension device from which at least one coathanger can be suspended.

(57) Zusammenfassung: Ein Wäschetrocknungsgestell (1) mit Armen (5, 7, 9, 11), die zumindest eine oder mehrere Wäscheleinen tragen, weist unabhängig von der bzw. den Wäscheleinen an zumindest einem Arm eine Fixiervorrichtung (23) zum lösbaren Fixieren von Wäschestücken, insbesondere von Kleinwäschestücken, und/oder zumindest eine Einhängvorrichtung (29), in die zumindest ein Kleiderbügel (15) einhängbar ist, auf.

WO 2005/111293 A3



MD, MG, MK, MN, MW, MX, MZ, NA, NG, NI, NO, NZ, OM, PG, PH, PL, PT, RO, RU, SC, SD, SE, SG, SK, SL, SM, SY, TJ, TM, TN, TR, TT, TZ, UA, UG, US, UZ, VC, VN, YU, ZA, ZM, ZW.

(84) Bestimmungsstaaten (soweit nicht anders angegeben, für jede verfügbare regionale Schutzrechtsart): ARIPO (BW, GH, GM, KE, LS, MW, MZ, NA, SD, SL, SZ, TZ, UG, ZM, ZW), eurasisches (AM, AZ, BY, KG, KZ, MD, RU, TJ, TM), europäisches (AT, BE, BG, CH, CY, CZ, DE, DK, EE, ES, FI, FR, GB, GR, HU, IE, IS, IT, LT, LU, MC, NL, PL, PT, RO, SE, SI, SK, TR), OAPI (BF, BJ, CF, CG, CI, CM, GA, GN, GQ, GW, ML, MR, NE, SN, TD, TG).

Erklärung gemäß Regel 4.17:

— hinsichtlich der Berechtigung des Anmelders, ein Patent zu beantragen und zu erhalten (Regel 4.17 Ziffer ii)

Veröffentlicht:

— mit internationalem Recherchenbericht
— vor Ablauf der für Änderungen der Ansprüche geltenden Frist; Veröffentlichung wird wiederholt, falls Änderungen eintreffen

(88) Veröffentlichungsdatum des internationalen

Recherchenberichts:

3. August 2006

Zur Erklärung der Zweibuchstaben-Codes und der anderen Abkürzungen wird auf die Erklärungen ("Guidance Notes on Codes and Abbreviations") am Anfang jeder regulären Ausgabe der PCT-Gazette verwiesen.

INTERNATIONAL SEARCH REPORT

International Application No
PCT/DE2005/000895

A. CLASSIFICATION OF SUBJECT MATTER INV. D06F57/04 D06F55/00		
According to International Patent Classification (IPC) or to both national classification and IPC		
B. FIELDS SEARCHED		
Minimum documentation searched (classification system followed by classification symbols) D06F		
Documentation searched other than minimum documentation to the extent that such documents are included in the fields searched		
Electronic data base consulted during the international search (name of data base and, where practical, search terms used) EPO-Internal, PAJ		
C. DOCUMENTS CONSIDERED TO BE RELEVANT		
Category*	Citation of document, with indication, where appropriate, of the relevant passages	Relevant to claim No.
X	GB 2 361 418 A (* BELDRAY LIMITED) 24 October 2001 (2001-10-24) the whole document	1-6,8,9, 14-16
X	GB 2 055 572 A (LIN CHING-CHANG) 11 March 1981 (1981-03-11) the whole document	1-5,9, 14,15
A	GB 2 035 079 A (HARRISON D) 18 June 1980 (1980-06-18) the whole document	10-13
A	PATENT ABSTRACTS OF JAPAN vol. 1998, no. 05, 30 April 1998 (1998-04-30) -& JP 10 015295 A (SEKISUI JUSHI CO LTD), 20 January 1998 (1998-01-20) the whole document	17
-/--		
<input checked="" type="checkbox"/> Further documents are listed in the continuation of Box C.	<input checked="" type="checkbox"/> See patent family annex.	
* Special categories of cited documents :		
"A" document defining the general state of the art which is not considered to be of particular relevance	"T" later document published after the international filing date or priority date and not in conflict with the application but cited to understand the principle or theory underlying the invention	
"E" earlier document but published on or after the International filing date	"X" document of particular relevance; the claimed invention cannot be considered novel or cannot be considered to involve an inventive step when the document is taken alone	
"L" document which may throw doubts on priority claim(s) or which is cited to establish the publication date of another citation or other special reason (as specified)	"Y" document of particular relevance; the claimed invention cannot be considered to involve an inventive step when the document is combined with one or more other such documents, such combination being obvious to a person skilled in the art.	
"O" document referring to an oral disclosure, use, exhibition or other means	"&" document member of the same patent family	
"P" document published prior to the international filing date but later than the priority date claimed		
Date of the actual completion of the international search 18 October 2005	Date of mailing of the international search report - 2.06.06	
Name and mailing address of the ISA/ European Patent Office, P.B. 5818 Patentlaan 2 NL - 2280 HV Rijswijk Tel: (+31-70) 340-2040, Tx. 31 651 epo nl, Fax: (+31-70) 340-3016	Authorized officer Ureta, R	

INTERNATIONAL SEARCH REPORT

International Application No
PCT/DE2005/000895

C(Continuation). DOCUMENTS CONSIDERED TO BE RELEVANT		
Category*	Citation of document, with indication, where appropriate, of the relevant passages	Relevant to claim No.
A	US 5 458 249 A (SHANG-LU ET AL) 17 October 1995 (1995-10-17) the whole document -----	23

INTERNATIONAL SEARCH REPORT

International application No.

Box I Observations where certain claims were found unsearchable (Continuation of item 1 of first sheet)

This international search report has not been established in respect of certain claims under Article 17(2)(a) for the following reasons:

- 1. Claims Nos.:
because they relate to subject matter not required to be searched by this Authority, namely:

- 2. Claims Nos.:
because they relate to parts of the international application that do not comply with the prescribed requirements to such an extent that no meaningful international search can be carried out, specifically:

- 3. Claims Nos.:
because they are dependent claims and are not drafted in accordance with the second and third sentences of Rule 6.4(a).

Box II Observations where unity of invention is lacking (Continuation of item 2 of first sheet)

This International Searching Authority found multiple inventions in this international application, as follows:

- 1. As all required additional search fees were timely paid by the applicant, this international search report covers all searchable claims.
- 2. As all searchable claims could be searched without effort justifying an additional fee, this Authority did not invite payment of any additional fee.
- 3. As only some of the required additional search fees were timely paid by the applicant, this international search report covers only those claims for which fees were paid, specifically claims Nos.:

- 4. No required additional search fees were timely paid by the applicant. Consequently, this international search report is restricted to the invention first mentioned in the claims; it is covered by claims Nos.:

1-16

Remark on Protest The additional search fees were accompanied by the applicant's protest.
 No protest accompanied the payment of additional search fees.

INTERNATIONAL SEARCH REPORT

International application No.

PCT/DE2005/000895

Continuation of Box III

The International Searching Authority has found that the international application contains multiple (groups of) inventions, as follows:

1. Claims 1-16:

a rack for drying washing.

2. Claims 17-22:

a fixing device.

3. Claims 23-28:

a hanging device.

INTERNATIONAL SEARCH REPORT

Information on patent family members

International application No

PCT/DE2005/000895

Patent document cited in search report		Publication date	Patent family member(s)	Publication date
GB 2361418	A	24-10-2001	NONE	
GB 2055572	A	11-03-1981	JP 56003100 A JP 57021360 B	13-01-1981 07-05-1982
GB 2035079	A	18-06-1980	NONE	
JP 10015295	A	20-01-1998	NONE	
US 5458249	A	17-10-1995	GB 2290956 A	17-01-1996

INTERNATIONALER RECHERCHENBERICHT

Internationales Aktenzeichen
PCT/DE2005/000895

A. KLASSIFIZIERUNG DES ANMELDUNGSGEGENSTANDES INV. D06F57/04 D06F55/00		
Nach der Internationalen Patentklassifikation (IPC) oder nach der nationalen Klassifikation und der IPC		
B. RECHERCHIERTE GEBIETE Recherchiertes Mindestprüfstoff (Klassifikationssystem und Klassifikationssymbole) D06F		
Recherchierte, aber nicht zum Mindestprüfstoff gehörende Veröffentlichungen, soweit diese unter die recherchierten Gebiete fallen		
Während der internationalen Recherche konsultierte elektronische Datenbank (Name der Datenbank und evtl. verwendete Suchbegriffe) EPO-Internal, PAJ		
C. ALS WESENTLICH ANGESEHENE UNTERLAGEN		
Kategorie*	Bezeichnung der Veröffentlichung, soweit erforderlich unter Angabe der in Betracht kommenden Teile	Betr. Anspruch Nr.
X	GB 2 361 418 A (* BELDRAY LIMITED) 24. Oktober 2001 (2001-10-24) das ganze Dokument -----	1-6,8,9, 14-16
X	GB 2 055 572 A (LIN CHING-CHANG) 11. März 1981 (1981-03-11) das ganze Dokument -----	1-5,9, 14,15
A	GB 2 035 079 A (HARRISON D) 18. Juni 1980 (1980-06-18) das ganze Dokument -----	10-13
A	PATENT ABSTRACTS OF JAPAN Bd. 1998, Nr. 05, 30. April 1998 (1998-04-30) -& JP 10 015295 A (SEKISUI JUSHI CO LTD), 20. Januar 1998 (1998-01-20) das ganze Dokument -----	17
-/--		
<input checked="" type="checkbox"/> Weitere Veröffentlichungen sind der Fortsetzung von Feld C zu entnehmen <input checked="" type="checkbox"/> Siehe Anhang Patentfamilie		
* Besondere Kategorien von angegebenen Veröffentlichungen :		"T" Spätere Veröffentlichung, die nach dem internationalen Anmeldedatum oder dem Prioritätsdatum veröffentlicht worden ist und mit der Anmeldung nicht kollidiert, sondern nur zum Verständnis des der Erfindung zugrundeliegenden Prinzips oder der ihr zugrundeliegenden Theorie angegeben ist
"A" Veröffentlichung, die den allgemeinen Stand der Technik definiert, aber nicht als besonders bedeutsam anzusehen ist		"X" Veröffentlichung von besonderer Bedeutung; die beanspruchte Erfindung kann allein aufgrund dieser Veröffentlichung nicht als neu oder auf erfinderischer Tätigkeit beruhend betrachtet werden
"E" älteres Dokument, das jedoch erst am oder nach dem internationalen Anmeldedatum veröffentlicht worden ist		"Y" Veröffentlichung von besonderer Bedeutung; die beanspruchte Erfindung kann nicht als auf erfinderischer Tätigkeit beruhend betrachtet werden, wenn die Veröffentlichung mit einer oder mehreren anderen Veröffentlichungen dieser Kategorie in Verbindung gebracht wird und diese Verbindung für einen Fachmann naheliegend ist
"L" Veröffentlichung, die geeignet ist, einen Prioritätsanspruch zweifelhaft erscheinen zu lassen, oder durch die das Veröffentlichungsdatum einer anderen im Recherchenbericht genannten Veröffentlichung belegt werden soll oder die aus einem anderen besonderen Grund angegeben ist (wie ausgeführt)		"&" Veröffentlichung, die Mitglied derselben Patentfamilie ist
"O" Veröffentlichung, die sich auf eine mündliche Offenbarung, eine Benutzung, eine Ausstellung oder andere Maßnahmen bezieht		
"P" Veröffentlichung, die vor dem internationalen Anmeldedatum, aber nach dem beanspruchten Prioritätsdatum veröffentlicht worden ist		
Datum des Abschlusses der internationalen Recherche		Absenddatum des internationalen Recherchenberichts
18. Oktober 2005		- 2.06.05
Name und Postanschrift der Internationalen Recherchenbehörde Europäisches Patentamt, P.B. 5818 Patentlaan 2 NL - 2280 HV Rijswijk Tel. (+31-70) 340-2040, Tx. 31 651 epo nl, Fax: (+31-70) 340-3016		Bevollmächtigter Bediensteter Ureta, R

C. (Fortsetzung) ALS WESENTLICH ANGESEHENE UNTERLAGEN		
Kategorie*	Bezeichnung der Veröffentlichung, soweit erforderlich unter Angabe der in Betracht kommenden Teile	Betr. Anspruch Nr.
A	US 5 458 249 A (SHANG-LU ET AL) 17. Oktober 1995 (1995-10-17) das ganze Dokument -----	23

INTERNATIONALER RECHERCHENBERICHT

Internationales Aktenzeichen
PCT/DE2005/000895

Feld II Bemerkungen zu den Ansprüchen, die sich als nicht recherchierbar erwiesen haben (Fortsetzung von Punkt 2 auf Blatt 1)

Gemäß Artikel 17(2)a) wurde aus folgenden Gründen für bestimmte Ansprüche kein Recherchenbericht erstellt:

1. Ansprüche Nr. _____
weil sie sich auf Gegenstände beziehen, zu deren Recherche die Behörde nicht verpflichtet ist, nämlich _____

2. Ansprüche Nr. _____
weil sie sich auf Teile der internationalen Anmeldung beziehen, die den vorgeschriebenen Anforderungen so wenig entsprechen, daß eine sinnvolle internationale Recherche nicht durchgeführt werden kann, nämlich _____

3. Ansprüche Nr. _____
weil es sich dabei um abhängige Ansprüche handelt, die nicht entsprechend Satz 2 und 3 der Regel 6.4 a) abgefaßt sind.

Feld III Bemerkungen bei mangelnder Einheitlichkeit der Erfindung (Fortsetzung von Punkt 3 auf Blatt 1)

Die internationale Recherchenbehörde hat festgestellt, daß diese internationale Anmeldung mehrere Erfindungen enthält:

siehe Zusatzblatt

1. Da der Anmelder alle erforderlichen zusätzlichen Recherchegebühren rechtzeitig entrichtet hat, erstreckt sich dieser internationale Recherchenbericht auf alle recherchierbaren Ansprüche.

2. Da für alle recherchierbaren Ansprüche die Recherche ohne einen Arbeitsaufwand durchgeführt werden konnte, der eine zusätzliche Recherchegebühr gerechtfertigt hätte, hat die Behörde nicht zur Zahlung einer solchen Gebühr aufgefordert.

3. Da der Anmelder nur einige der erforderlichen zusätzlichen Recherchegebühren rechtzeitig entrichtet hat, erstreckt sich dieser internationale Recherchenbericht nur auf die Ansprüche, für die Gebühren entrichtet worden sind, nämlich auf die Ansprüche Nr. _____

4. Der Anmelder hat die erforderlichen zusätzlichen Recherchegebühren nicht rechtzeitig entrichtet. Der internationale Recherchenbericht beschränkt sich daher auf die in den Ansprüchen zuerst erwähnte Erfindung; diese ist in folgenden Ansprüchen erfaßt:
1-16

Bemerkungen hinsichtlich eines Widerspruchs

- Die zusätzlichen Gebühren wurden vom Anmelder unter Widerspruch gezahlt.
- Die Zahlung zusätzlicher Recherchegebühren erfolgte ohne Widerspruch.

WEITERE ANGABEN

PCT/ISA/ 210

Die internationale Recherchenbehörde hat festgestellt, dass diese internationale Anmeldung mehrere (Gruppen von) Erfindungen enthält, nämlich:

1. Ansprüche: 1-16

Wäschetrocknungsestell

2. Ansprüche: 17-22

Fixiervorrichtung.

3. Ansprüche: 23-28

Einhängvorrichtung.

INTERNATIONALE RECHERCHENBERICHT

Angaben zu Veröffentlichungen, die zur selben Patentfamilie gehören

Internationales Aktenzeichen
PCT/DE2005/000895

Im Recherchenbericht angeführtes Patentdokument		Datum der Veröffentlichung	Mitglied(er) der Patentfamilie	Datum der Veröffentlichung
GB 2361418	A	24-10-2001	KEINE	
GB 2055572	A	11-03-1981	JP 56003100 A JP 57021360 B	13-01-1981 07-05-1982
GB 2035079	A	18-06-1980	KEINE	
JP 10015295	A	20-01-1998	KEINE	
US 5458249	A	17-10-1995	GB 2290956 A	17-01-1996