

12

DEMANDE DE BREVET D'INVENTION

A1

22 Date de dépôt : 28.04.23.

30 Priorité :

43 Date de mise à la disposition du public de la demande : 01.11.24 Bulletin 24/44.

56 Liste des documents cités dans le rapport de recherche préliminaire : *Se reporter à la fin du présent fascicule*

60 Références à d'autres documents nationaux apparentés :

○ Demande(s) d'extension :

71 Demandeur(s) : AIRBUS OPERATIONS (S.A.S.) SAS
— FR et Centre Technique des Industries Mécaniques
Centre Technique Industriel — FR.

72 Inventeur(s) : TOUREILLE Nicolas, MESIC Chloé,
MORETTI Laure et ESPINASSOU Denis.

73 Titulaire(s) : AIRBUS OPERATIONS (S.A.S.) SAS,
Centre Technique des Industries Mécaniques Centre
Technique Industriel.

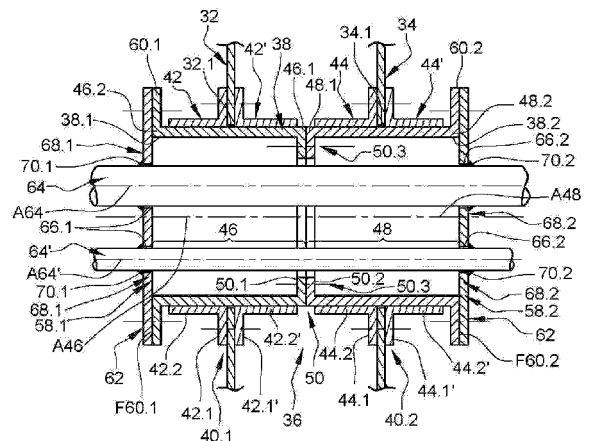
74 Mandataire(s) : ALLICI.

54 Réservoir comprenant des enceintes interne et externe ainsi qu'au moins une interface tubulaire en deux parties traversant les enceintes interne et externe.

57 Réservoir comprenant des enceintes interne et externe ainsi qu'au moins une interface tubulaire en deux parties traversant les enceintes interne et externe

L'invention a pour objet un réservoir comprenant une enceinte externe (32), une enceinte interne (34) positionnée dans l'enceinte externe (32) ainsi qu'au moins une interface tubulaire (38) traversant les enceintes externe et interne (32, 34) et reliée à l'enceinte externe (32) par une première liaison (40.1) et à l'enceinte interne (34) par une deuxième liaison (40.2), l'interface tubulaire (38) comportant au moins deux tronçons (46, 48) mis bout à bout ainsi qu'au moins un système de jonction (50) reliant les tronçons deux à deux, un premier tronçon (46) étant relié à l'enceinte externe (32) par la première liaison (40.1), un deuxième tronçon (48) étant relié à l'enceinte interne (34) par la deuxième liaison (40.2). Ainsi, les premier et deuxième tronçons de l'interface tubulaire (38) peuvent être reliés respectivement aux enceintes externe et interne (32, 34) lorsqu'elles ne sont pas positionnées l'une dans l'autre et que leurs deux faces sont accessibles.

Figure 4



Description

Titre de l'invention : Réservoir comprenant des enceintes interne et externe ainsi qu'au moins une interface tubulaire en deux parties traversant les enceintes interne et externe

- [0001] La présente demande se rapporte à un réservoir à double enceinte adapté pour stocker un fluide à l'état cryogénique.
- [0002] Selon un mode de réalisation visible sur la [Fig.1], un réservoir à hydrogène 10 comprend une enceinte externe 12, une enceinte interne 14 positionnée dans l'enceinte externe 12, une isolation thermique entre les enceintes externe et interne 12, 14 ainsi que deux systèmes de liaison 16, 16' diamétralement opposés reliant les enceintes externe et interne 12, 14. En fonctionnement, en raison de la température et de la pression de stockage de l'hydrogène à l'état cryogénique, l'enceinte interne 14 peut, selon les situations, se contracter ou se dilater davantage que l'enceinte externe 12. Par conséquent, au moins un des deux systèmes de liaison 16' est configuré pour autoriser un déplacement de l'enceinte interne 14 par rapport à l'enceinte externe 12 selon une direction de déplacement. Selon un agencement, le premier système de liaison 16 (celui de gauche sur la [Fig.1]) est sensiblement rigide alors que le deuxième système de liaison 16' (celui de droite sur la [Fig.1]) autorise un mouvement relatif entre les enceintes externe et interne 12, 14.
- [0003] Le premier système de liaison 16 comprend une interface tubulaire 18 traversant les enceintes externe et interne 12, 14 et présentant une première extrémité 18.1 débouchant à l'extérieur du réservoir externe 12 ainsi qu'une deuxième extrémité 18.2 débouchant à l'intérieur du réservoir interne 14. En complément, le premier système de liaison 16 comprend une première plaque de fermeture 20.1 obturant la première extrémité 18.1 de l'interface tubulaire 18 ainsi qu'une deuxième plaque de fermeture 20.2 obturant la deuxième extrémité 18.2 de l'interface tubulaire 18.
- [0004] Chacune des enceintes externe et interne 12, 14 comprend un orifice de passage pour permettre à l'interface tubulaire 18 de la traverser. En complément, le réservoir comprend une première liaison 22.1 reliant l'interface tubulaire 18 et l'enceinte externe 12 ainsi qu'une deuxième liaison 22.2 reliant l'interface tubulaire 18 et l'enceinte interne 14.
- [0005] Le réservoir à hydrogène 10 comprend plusieurs conduits 24, 24' qui traversent les première et deuxième plaques de fermeture 20.1, 20.2 et comportent chacun une extrémité débouchant dans l'enceinte interne 14. Tous ces conduits 24, 24' sont rectilignes entre les première et deuxième plaques de fermeture 20.1, 20.2.
- [0006] Dans un mode de réalisation, les matériaux des différents éléments (enceintes,

conduits, plaques de fermeture, systèmes de liaison) peuvent être différents : par exemple métallique/composite.

- [0007] Selon un mode de réalisation, chacune des enceintes externe et interne 12, 14 est réalisée à partir d'au moins deux parties disjointes qui sont assemblées.
- [0008] Selon un mode d'assemblage, l'interface tubulaire 18 est reliée à l'enceinte interne 14 grâce à la deuxième liaison 22.2 puis les deux parties de l'enceinte interne 14 sont assemblées. L'enceinte interne 14 est introduite dans une partie de l'enceinte externe 12 puis l'interface tubulaire 18 est reliée à l'enceinte externe 12 grâce à la première liaison 22.1. Enfin, les deux parties de l'enceinte externe 12 sont assemblées.
- [0009] Dans la mesure où l'enceinte interne 14 n'est pas encore positionnée dans l'enceinte externe 12 et que les deux parties de l'enceinte interne 14 ne sont pas encore assemblées, les deux faces de l'enceinte interne 14 sont accessibles lors de l'assemblage de l'interface tubulaire 18 et de l'enceinte interne 14. Par conséquent, la deuxième liaison 22.2 comprend deux brides 26, 26' en L positionnées de part et d'autre de l'enceinte interne 14, chaque bride 26, 26' comportant une première aile 26.1, 26.1' plaquée contre l'enceinte interne 14 et reliée à cette dernière ainsi qu'une deuxième aile 26.2, 26.2' plaquée contre l'interface tubulaire 18 et reliée à cette dernière.
- [0010] Selon un mode de réalisation visible sur la [Fig.2], la première liaison 22.1 comprend une unique bride 28 en L située à l'extérieur de l'enceinte externe 12 dans la mesure où pour des raisons d'accessibilité, il n'est pas possible d'installer une deuxième bride en L qui serait située à l'intérieur de l'enceinte externe. Cette unique bride 28 comporte une première aile 28.1 plaquée contre l'enceinte externe 12 et reliée à cette dernière ainsi qu'une deuxième aile 28.2 plaquée contre l'interface tubulaire 18 et reliée à cette dernière. Toutefois, étant donné que la première liaison 22.1 ne comporte que cette unique bride 28 en L, cette solution n'est pas pleinement satisfaisante en termes de résistance mécanique et d'étanchéité.
- [0011] La présente invention vise à remédier à tout ou partie des inconvénients précités.
- [0012] A cet effet, l'invention a pour objet un réservoir comprenant une enceinte externe séparant une zone extérieure et une zone intermédiaire, une enceinte interne positionnée dans l'enceinte externe et séparant une zone intérieure et la zone intermédiaire ainsi qu'au moins un système de liaison reliant les enceintes externe et interne et comportant une interface tubulaire traversant les enceintes externe et interne ; l'interface tubulaire présentant une première extrémité débouchant dans la zone extérieure du réservoir externe ainsi qu'une deuxième extrémité débouchant dans la zone intérieure du réservoir interne, le réservoir comportant une première liaison reliant l'interface tubulaire et l'enceinte externe ainsi qu'une deuxième liaison reliant l'interface tubulaire et l'enceinte interne.
- [0013] Selon l'invention, l'interface tubulaire comprend au moins deux tronçons mis bout à

bout ainsi qu'au moins un système de jonction reliant les tronçons deux à deux, un premier tronçon étant relié à l'enceinte externe par la première liaison, un deuxième tronçon étant relié à l'enceinte interne par la deuxième liaison.

- [0014] Dans la mesure où l'interface tubulaire comprend deux tronçons, ces derniers peuvent être reliés respectivement aux enceintes externe et interne lorsque ces dernières sont séparées et non positionnées l'une dans l'autre, leurs deux faces étant accessibles. Par conséquent, chacune des première et deuxième liaisons peut comprendre des éléments positionnés de part et d'autre de l'enceinte externe ou interne afin d'optimiser leur résistance mécanique.
- [0015] Selon une autre caractéristique, le premier tronçon comprend la première extrémité de l'interface tubulaire et/ou le deuxième tronçon comprend la deuxième extrémité de l'interface tubulaire.
- [0016] Selon une autre caractéristique, le système de jonction comprend une première collerette solidaire du premier tronçon, une deuxième collerette solidaire du deuxième tronçon ainsi qu'au moins un élément de liaison maintenant les première et deuxième collerettes plaquées l'une contre l'autre.
- [0017] Selon une configuration, l'interface tubulaire présente un axe de révolution. En complément, les première et deuxième collerettes sont orientées vers l'axe de révolution de l'interface tubulaire.
- [0018] Selon une autre caractéristique, le premier tronçon et la première collerette sont réalisés d'un seul tenant et/ou le deuxième tronçon et la deuxième collerette sont réalisés d'un seul tenant.
- [0019] Selon une autre caractéristique, le système de jonction comprend au moins une couronne plaquée contre au moins l'une des première et deuxième collerettes.
- [0020] Selon une autre caractéristique, le système de jonction comprend des première et deuxième couronnes entre lesquelles sont positionnées les première et deuxième collerettes.
- [0021] Selon une autre caractéristique, le système de jonction comprend plusieurs éléments de liaison traversant au moins les première et deuxième collerettes, les éléments de liaison étant de type aveugle pour permettre leur mise en place depuis une seule extrémité de l'interface tubulaire.
- [0022] Selon une configuration, la première couronne est la plus proche de la première extrémité de l'interface tubulaire. En complément, pour chaque élément de liaison, chacune des première et deuxième couronnes comprend un trou de passage, ce trou de passage étant lisse pour la première couronne et équipé d'un insert taraudé pour la deuxième couronne, chaque élément de liaison étant une vis configurée pour se visser dans l'insert taraudé de la deuxième couronne.
- [0023] D'autres caractéristiques et avantages ressortiront de la description de l'invention qui

va suivre, description donnée à titre d'exemple uniquement, en regard des dessins annexés parmi lesquels :

- [0024] [Fig.1] est une coupe longitudinale d'un réservoir illustrant un mode de réalisation de l'art antérieur,
- [0025] [Fig.2] est une coupe longitudinale d'un système de liaison, reliant des enceintes externe et interne du réservoir visible sur la [Fig.1], illustrant un mode de réalisation de l'art antérieur,
- [0026] [Fig.3] est une coupe longitudinale d'un réservoir illustrant un mode de réalisation de l'invention,
- [0027] [Fig.4] est une coupe longitudinale d'un système de liaison, reliant des enceintes externe et interne du réservoir visible sur la [Fig.3], illustrant un mode de réalisation de l'invention,
- [0028] [Fig.5] est une coupe longitudinale d'un système de liaison à l'état non assemblé, les enceintes interne et externe étant écartées, illustrant un mode de réalisation de l'invention,
- [0029] [Fig.6] est une coupe longitudinale du système de liaison visible sur la [Fig.5] à l'état non assemblé, les enceintes interne et externe étant rapprochées,
- [0030] [Fig.7] est une coupe longitudinale du système de liaison visible sur la [Fig.5] à l'état assemblé.
- [0031] Selon des modes de réalisation visibles sur les figures 3 à 7, un réservoir 30 comprend une enceinte externe 32 séparant une zone extérieure et une zone intermédiaire, une enceinte interne 34 positionnée dans l'enceinte externe 32 séparant une zone intérieure et la zone intermédiaire ainsi que deux systèmes de liaison 36, 36', diamétralement opposés, reliant les enceintes externe et interne 32, 34. Selon une configuration, le réservoir 30 peut comprendre une isolation thermique entre les enceintes externe et interne 32, 34.
- [0032] Selon un agencement, le premier système de liaison 36 est sensiblement rigide alors que le deuxième système de liaison 36' (non représenté en détails) autorise un mouvement relatif entre les enceintes externe et interne 32, 34. Le deuxième système de liaison est configuré pour permettre un mouvement relatif entre les enceintes externe et interne 32, 34, orienté selon une direction longitudinale.
- [0033] Selon une application, un aéronef comprend au moins un réservoir 30 utilisé pour stocker un fluide à l'état cryogénique, comme de l'hydrogène par exemple. Bien entendu, l'invention n'est pas limitée à cette application. Elle n'est également pas limitée à deux systèmes de liaison. Quel que soit le mode de réalisation, le réservoir 30 comprend au moins un système de liaison 36.
- [0034] Selon un agencement visible sur la [Fig.3], chacune des enceintes externe et interne 32, 34 comprend une partie centrale cylindrique et deux parties en forme de dôme po-

sitionnées à chacune des extrémités de la partie centrale cylindrique. Bien entendu, l'invention n'est pas limitée à ces formes pour les enceintes externe et interne 32, 34. Par ailleurs, le système de liaison 36, 36' n'est pas nécessairement positionné au niveau d'une partie en forme de dôme.

- [0035] Le système de liaison 36 comprend une interface tubulaire 38 traversant les enceintes externe et interne 32, 34, reliée à ces dernières et présentant une première extrémité 38.1 débouchant dans la zone extérieure du réservoir externe 32 ainsi qu'une deuxième extrémité 38.2 débouchant dans la zone intérieure du réservoir interne 34, chacune des enceintes externe et interne 32, 34 comprenant un trou traversant 32.1, 34.1 pour permettre à l'interface tubulaire 38 de la traverser. L'interface tubulaire 38 est cylindrique et présente un axe de révolution parallèle à la direction longitudinale.
- [0036] Le réservoir 30 comprend une première liaison 40.1 reliant l'interface tubulaire 38 et l'enceinte externe 32 ainsi qu'une deuxième liaison 40.2 reliant l'interface tubulaire 38 et l'enceinte interne 34.
- [0037] Selon une configuration, la première liaison 40.1 comprend deux brides 42, 42' en L positionnées de part et d'autre de l'enceinte externe 32, chaque bride 42, 42' comportant une première aile 42.1, 42.1' plaquée contre l'enceinte externe 32 et reliée à cette dernière ainsi qu'une deuxième aile 42.2, 42.2' plaquée contre l'interface tubulaire 38 et reliée à cette dernière. La deuxième liaison 40.2 comprend deux brides 44, 44' en L positionnées de part et d'autre de l'enceinte interne 34, chaque bride 44, 44' comportant une première aile 44.1, 44.1' plaquée contre l'enceinte interne 34 et reliée à cette dernière ainsi qu'une deuxième aile 44.2, 44.2' plaquée contre l'interface tubulaire 38 et reliée à cette dernière.
- [0038] La présence de deux brides 42, 42', 44, 44' pour chacune des première et deuxième liaisons 40.1, 40.2, positionnées de part et d'autre de l'enceinte externe ou interne 32, 34, permet d'obtenir des première et deuxième liaisons optimales en termes de résistance mécanique.
- [0039] Bien entendu, l'invention n'est pas limitée à cette configuration pour les première et deuxième liaisons 32, 34.
- [0040] Selon une caractéristique de l'invention, l'interface tubulaire 38 comprend au moins deux tronçons 46, 48 mis bout à bout ainsi qu'au moins un système de jonction 50 reliant les tronçons deux à deux, un premier tronçon 46 étant relié à l'enceinte externe 32 par la première liaison 40.1, un deuxième tronçon 48 étant relié à l'enceinte interne 34 par la deuxième liaison 40.2. Selon une configuration, le premier tronçon 46 comprend la première extrémité 38.1 de l'interface tubulaire 38 et/ou le deuxième tronçon 48 comprend la deuxième extrémité 38.2 de l'interface tubulaire 38.
- [0041] Selon un agencement, les premier et deuxième tronçons 46, 48 sont reliés par le système de jonction 50, aucun tronçon n'étant intercalé entre eux.

- [0042] Selon un mode de réalisation, le premier tronçon 46 est cylindrique et présente un axe de révolution A46. Il s'étend entre une première extrémité 46.1 reliée au deuxième tronçon 48 et une deuxième extrémité 46.2 qui correspond à la première extrémité 38.1 de l'interface tubulaire 38. Le deuxième tronçon 48 est cylindrique et présente un axe de révolution A48. Il s'étend entre une première extrémité 48.1 reliée au premier tronçon 46 et une deuxième extrémité 48.2 qui correspond à la deuxième extrémité 38.2 de l'interface tubulaire 38.
- [0043] Selon un mode de réalisation, le système de jonction 50 comprend une première collerette 50.1 solidaire du premier tronçon 46, une deuxième collerette 50.2 solidaire du deuxième tronçon 48 ainsi qu'au moins un élément de liaison 50.3 maintenant les première et deuxième collerettes 50.1, 50.2 plaquées l'une contre l'autre. Selon une configuration, les première et deuxième collerettes 50.1, 50.2 sont orientées vers l'axe de révolution de l'interface tubulaire 38.
- [0044] Selon un mode de réalisation, le premier tronçon 46 et la première collerette 50.1 sont réalisés d'un seul tenant et/ou le deuxième tronçon 48 et la deuxième collerette 50.2 sont réalisés d'un seul tenant.
- [0045] Selon une configuration visible sur la [Fig.7], le système de jonction 50 comprend au moins une couronne 52 plaquée contre au moins l'une des première et deuxième collerettes 50.1, 50.2. Selon un agencement, le système de jonction 50 comprend deux couronnes 52, 52' entre lesquelles sont positionnées les première et deuxième collerettes 50.1, 50.2. Lorsque le premier ou deuxième tronçon 46, 48 et la première ou deuxième collerette 50.1, 50.2 sont réalisés d'un seul tenant, la présence d'au moins une couronne 52, 52' limite les risques de dépliage de la première ou deuxième collerette 50.1, 50.2.
- [0046] Selon un mode de réalisation, le système de jonction comprend plusieurs éléments de liaison 50.3 répartis autour de l'interface tubulaire 38 et traversant au moins les première et deuxième collerettes 50.1, 50.2. Les éléments de liaison 50.3 sont des éléments de liaison de type aveugle permettant leur mise en place depuis une seule extrémité de l'interface tubulaire 38, notamment depuis la première extrémité 38.1 accessible depuis la zone extérieure du réservoir 30. Selon une configuration, le système de jonction 50 comprend des première et deuxième couronnes 52, 52', la première couronne 52 étant la plus proche de la première extrémité 38.1 de l'interface tubulaire 38. Pour chaque élément de liaison 50.3, chacune des première et deuxième couronnes 52, 52' comprend un trou de passage, ce trou de passage étant lisse pour la première couronne 52 et équipé d'un insert taraudé pour la deuxième couronne 52'. En complément, chaque élément de liaison 50.3 est une vis configurée pour se visser dans l'insert taraudé de la deuxième couronne 52'. Bien entendu, l'invention n'est pas limitée à cette configuration pour obtenir des éléments de liaison 50.3 de type aveugle.

De même, le système de jonction 50 n'est pas limité à un assemblage obtenu à partir de boulons, de vis ou de rivets. Ainsi, le système de jonction 50 pourrait être obtenu par collage, soudage ou toute autre technique d'assemblage.

- [0047] Selon un mode opératoire, les premier et deuxième tronçons 46, 48 sont reliés respectivement aux enceintes externe et interne 32, 34 lorsque les deux enceintes externe et interne 32, 34 sont séparées et non positionnées l'une dans l'autre, comme illustré sur la [Fig.5]. Pour chacune des enceintes externe et interne 32, 34, leurs deux faces sont accessibles si bien que chacune des première et deuxième liaisons 40.1, 40.2 peut comprendre des éléments positionnés de part et d'autre de l'enceinte externe ou interne 32, 34. Ainsi, les première et deuxième liaisons 40.1, 40.2 sont optimales sur le plan de la résistance mécanique.
- [0048] En suivant, l'enceinte interne 34 est positionnée dans une partie de l'enceinte externe 32 jusqu'à ce que les premier et deuxième tronçons 46, 48 soient aboutés, comme illustré sur la [Fig.6]. En suivant, les premier et deuxième tronçons 46, 48 sont assemblés grâce au système de jonction 50, comme illustré sur la [Fig.7].
- [0049] Le système de liaison 36 comprend une première plaque de fermeture 58.1 fermant la première extrémité 38.1 de l'interface tubulaire 38 ainsi qu'une deuxième plaque de fermeture 58.2 fermant la deuxième extrémité 38.2 de l'interface tubulaire 38. Selon une configuration, l'interface tubulaire 38 comprend une première collerette 60.1 au niveau de sa première extrémité 38.1 ainsi qu'une deuxième collerette 60.2 au niveau de sa deuxième extrémité 38.2, chacune des première et deuxième collerettes 60.1, 60.2 présentant une face de contact F60.1, F60.2, positionnée dans un plan transversal perpendiculaire à l'axe de révolution de l'interface tubulaire 38, contre laquelle est plaquée la plaque de fermeture 58.1, 58.2 correspondante.
- [0050] Chacune des première et deuxième plaques de fermeture 58.1, 58.2 se présente sous la forme d'un disque et comprend au moins une zone de raccordement 62 reliée, directement ou indirectement, à l'enceinte externe ou interne 32, 34. Au niveau des zones de raccordement 62, chaque plaque de fermeture 58.1, 58.2 est plaquée contre la face de contact F60.1, F60.2 de la première ou deuxième collerette 60.1, 60.2 correspondante et reliée à cette dernière par des éléments de liaison. Les zones de raccordement 62 des première et deuxième plaques de fermeture 58.1, 58.2 sont rigides. Selon une configuration, chaque zone de raccordement 62 se présente sous la forme d'une couronne.
- [0051] Lorsqu'elles sont fixées à l'interface tubulaire 38, les première et deuxième plaques de fermeture 58.1, 58.2 sont sensiblement parallèles entre elles et perpendiculaires à la direction longitudinale.
- [0052] Le réservoir 30 comprend au moins un conduit 64 qui traverse les première et deuxième plaques de fermeture 58.1, 58.2 et comporte une première extrémité 64.1 dé-

bouchant dans l'enceinte interne 34 ainsi qu'une deuxième extrémité débouchant dans la zone extérieure de l'enceinte externe 32.

[0053] Pour chaque conduit 64, la première plaque de fermeture 58.1 comprend un premier orifice 66.1 pour permettre au conduit 64 de traverser ladite première plaque de fermeture 58.1 ainsi qu'une première zone de liaison 68.1 qui entoure le premier orifice 66.1 et comporte une première liaison 70.1 reliant le conduit 64 et la première plaque de fermeture 58.1. Au niveau du premier orifice 66.1, chaque conduit 64 présente un axe de révolution A64 parallèle à la direction longitudinale.

[0054] Pour chaque conduit 64, la deuxième plaque de fermeture 58.2 comprend un deuxième orifice 66.2 pour permettre au conduit 64 de traverser ladite deuxième plaque de fermeture 58.2 ainsi qu'une deuxième zone de liaison 68.2 qui entoure le deuxième orifice 66.2 et comporte une deuxième liaison 70.2 reliant le conduit 64 et la deuxième plaque de fermeture 58.2. Au niveau du deuxième orifice 66.2, chaque conduit 64 présente un axe de révolution A64 parallèle à la direction longitudinale.

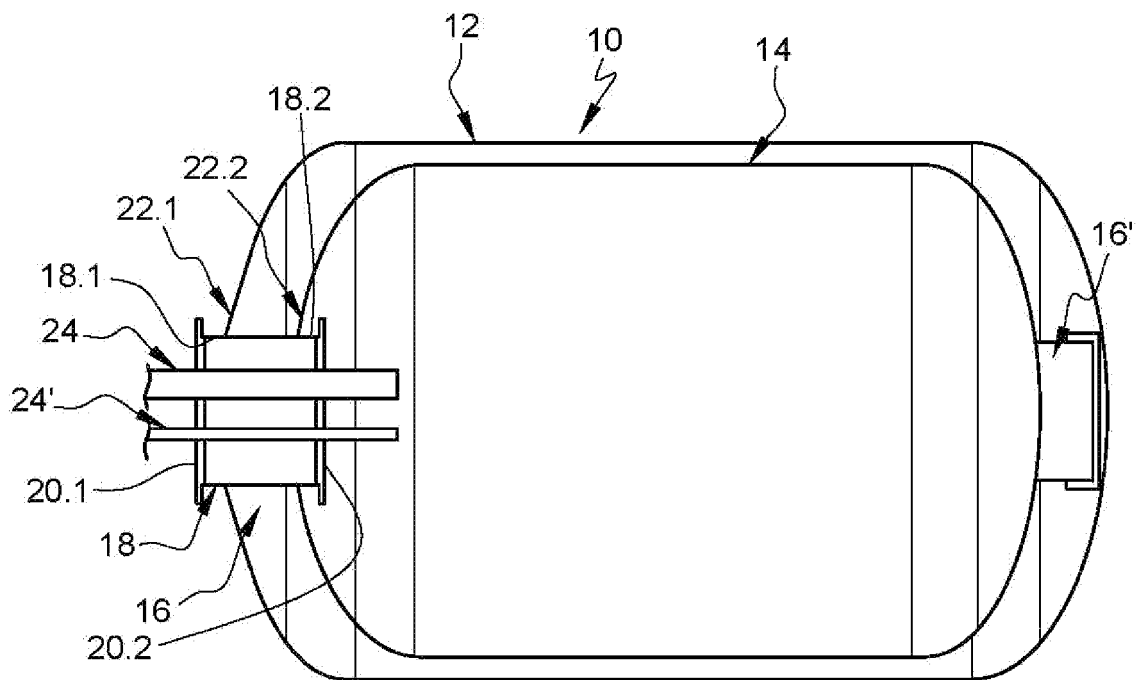
[0055] Les première et deuxième liaisons 70.1, 70.2 sont des liaisons rigides. Par conséquent, les première et deuxième zones de liaison 68.1, 68.2 sont sensiblement rigides. Chacune des première et deuxième liaisons 70.1, 70.2 est une liaison étanche assurant une étanchéité au fluide entre le conduit 64 et la première ou deuxième plaque de fermeture 58.1, 58.2. A titre d'exemple, chacune des première et deuxième liaisons 70.1, 70.2 comprend au moins un cordon de soudure entourant le conduit 64 et assurant une liaison étanche entre ce dernier et la plaque de fermeture 58.1, 58.2. Bien entendu, l'invention n'est pas limitée à ce mode de réalisation pour les première et deuxième liaisons 70.1, 70.2 rigides. A titre d'exemple, la première ou deuxième liaison 70.1, 70.2 pourrait se présenter sous la forme d'une bride.

Revendications

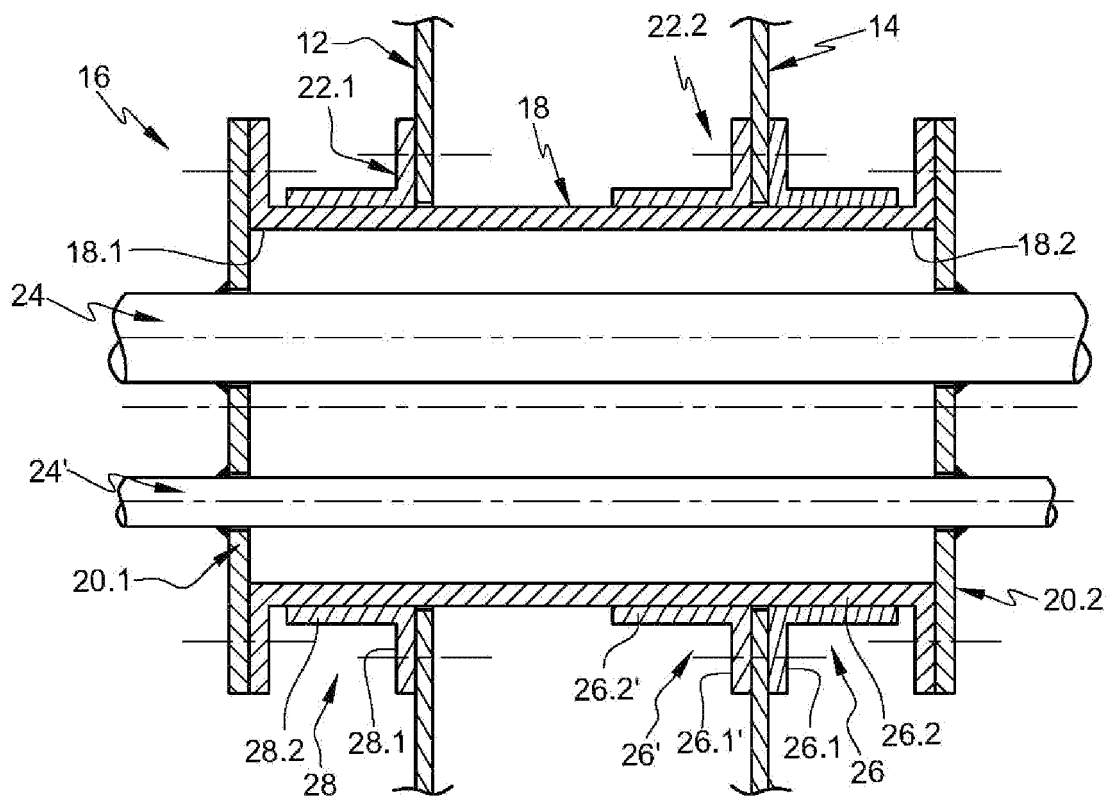
- [Revendication 1] Réservoir comprenant une enceinte externe (32) séparant une zone extérieure et une zone intermédiaire, une enceinte interne (34) positionnée dans l'enceinte externe (32) et séparant une zone intérieure et la zone intermédiaire ainsi qu'au moins un système de liaison (36) reliant les enceintes externe et interne (32, 34) et comportant une interface tubulaire (38) traversant les enceintes externe et interne (32, 34), l'interface tubulaire (38) présentant une première extrémité (38.1) débouchant dans la zone extérieure du réservoir externe (32) ainsi qu'une deuxième extrémité (38.2) débouchant dans la zone intérieure du réservoir interne (34), le réservoir comportant une première liaison (40.1) reliant l'interface tubulaire (38) et l'enceinte externe (32) ainsi qu'une deuxième liaison (40.2) reliant l'interface tubulaire (38) et l'enceinte interne (34) ; caractérisé en ce que l'interface tubulaire (38) comprend au moins deux tronçons (46, 48) mis bout à bout ainsi qu'au moins un système de jonction (50) reliant les tronçons deux à deux, un premier tronçon (46) étant relié à l'enceinte externe (32) par la première liaison (40.1) et un deuxième tronçon (48) étant relié à l'enceinte interne (34) par la deuxième liaison (40.2).
- [Revendication 2] Réservoir selon la revendication précédente, caractérisé en ce que le premier tronçon (46) comprend la première extrémité (38.1) de l'interface tubulaire (38) et/ou le deuxième tronçon (48) comprend la deuxième extrémité (38.2) de l'interface tubulaire (38).
- [Revendication 3] Réservoir selon l'une des revendications précédentes, caractérisé en ce que le système de jonction (50) comprend une première collerette (50.1) solidaire du premier tronçon (46), une deuxième collerette (50.2) solidaire du deuxième tronçon (48) ainsi qu'au moins un élément de liaison (50.3) maintenant les première et deuxième collerettes (50.1, 50.2) plaquées l'une contre l'autre.
- [Revendication 4] Réservoir selon la revendication précédente, caractérisé en ce que l'interface tubulaire (38) présente un axe de révolution et en ce que les première et deuxième collerettes (50.1, 50.2) sont orientées vers l'axe de révolution de l'interface tubulaire (38).
- [Revendication 5] Réservoir selon l'une des revendications 3 à 4, caractérisé en ce que le premier tronçon (46) et la première collerette (50.1) sont réalisés d'un seul tenant et/ou le deuxième tronçon (48) et la deuxième collerette (50.2) sont réalisés d'un seul tenant.

- [Revendication 6] Réservoir selon la revendication précédente, caractérisé en ce que le système de jonction (50) comprend au moins une couronne (52) plaquée contre au moins l'une des première et deuxième collerettes (50.1, 50.2).
- [Revendication 7] Réservoir selon la revendication précédente, caractérisé en ce que le système de jonction (50) comprend des première et deuxième couronnes (52, 52') entre lesquelles sont positionnées les première et deuxième collerettes (50.1, 50.2).
- [Revendication 8] Réservoir selon l'une des revendications 3 à 7, caractérisé en ce que le système de jonction (50) comprend plusieurs éléments de liaison (50.3) traversant au moins les première et deuxième collerettes (50.1, 50.2), les éléments de liaison (50.3) étant de type aveugle pour permettre leur mise en place depuis une seule extrémité de l'interface tubulaire (38).
- [Revendication 9] Réservoir selon les revendications 7 et 8, caractérisé en ce que la première couronne (52) est la plus proche de la première extrémité (38.1) de l'interface tubulaire (38) ; en ce que, pour chaque élément de liaison (50.3), chacune des première et deuxième couronnes (52, 52') comprend un trou de passage, ce trou de passage étant lisse pour la première couronne (52) et équipé d'un insert taraudé pour la deuxième couronne (52') et en ce que chaque élément de liaison (50.3) est une vis configurée pour se visser dans l'insert taraudé de la deuxième couronne (52').

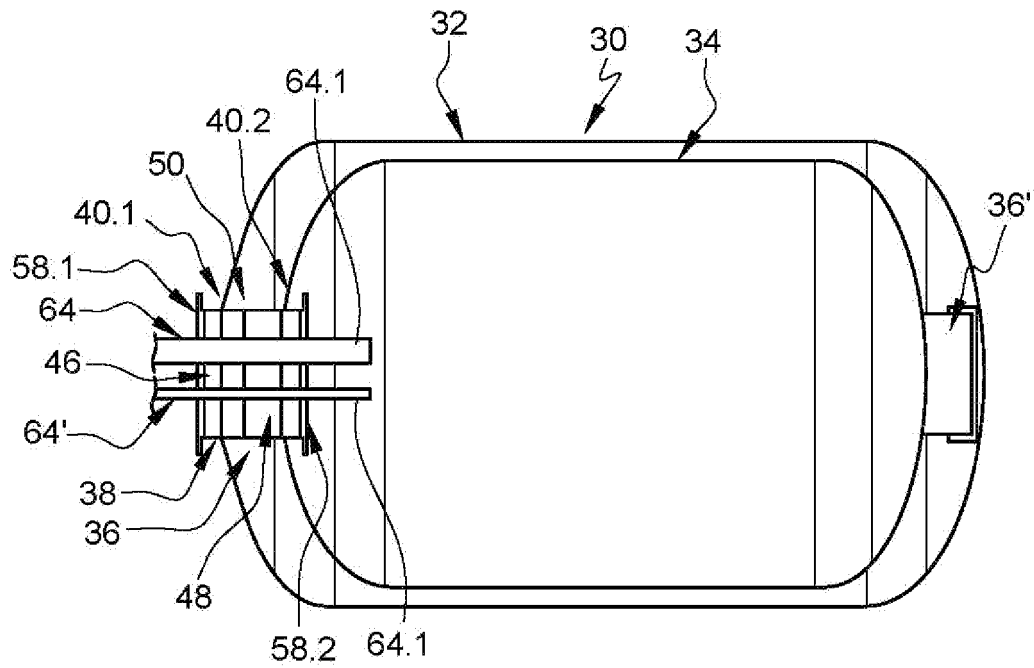
[Fig. 1]



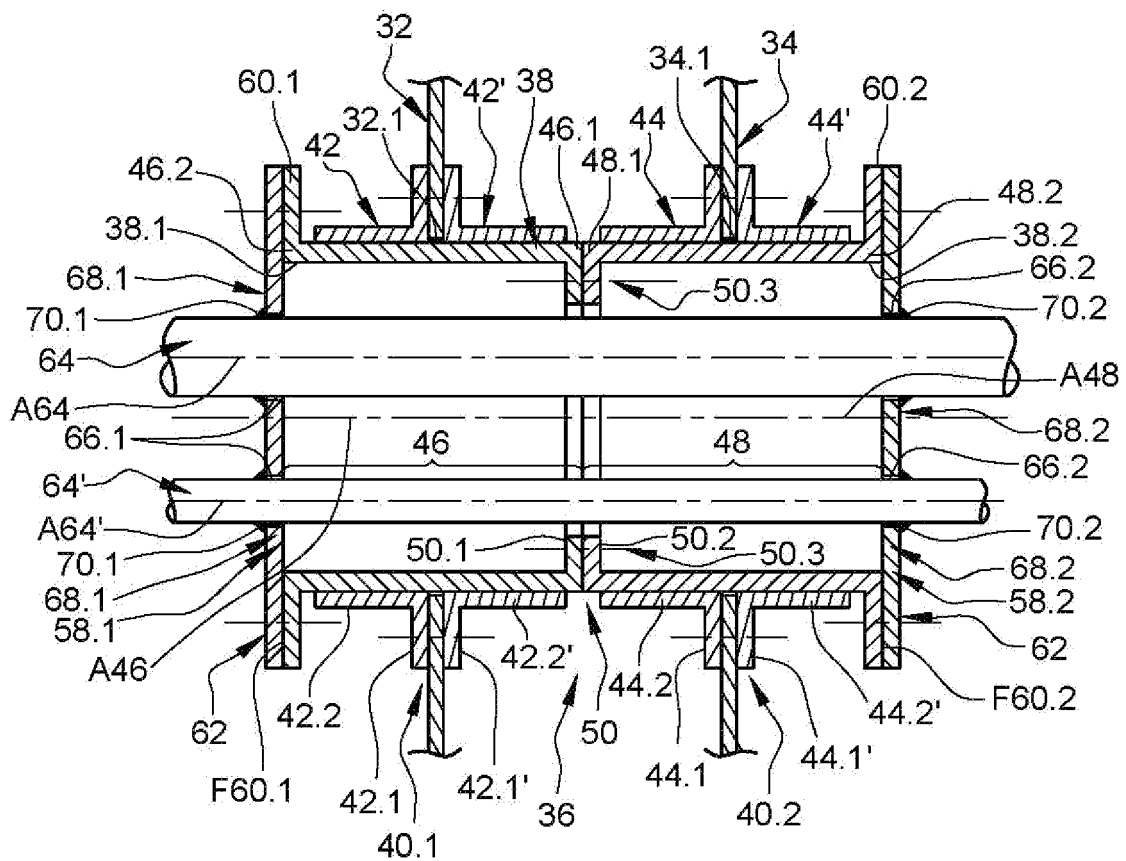
[Fig. 2]



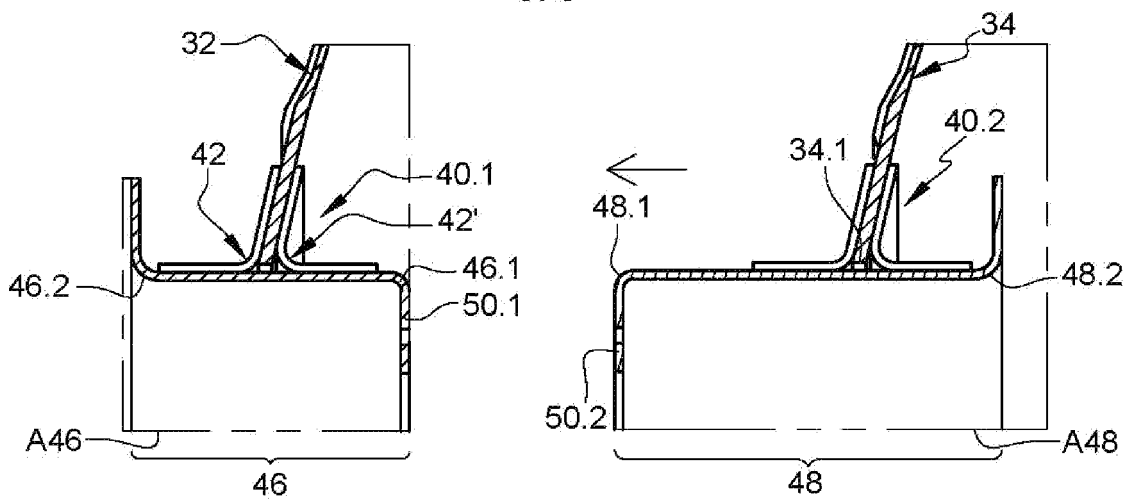
[Fig. 3]



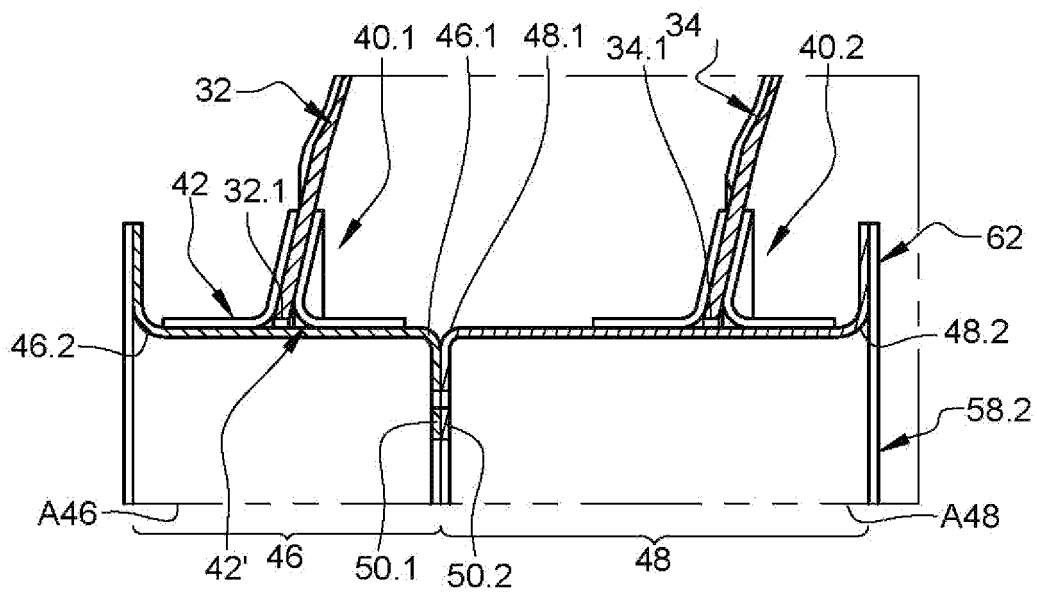
[Fig. 4]



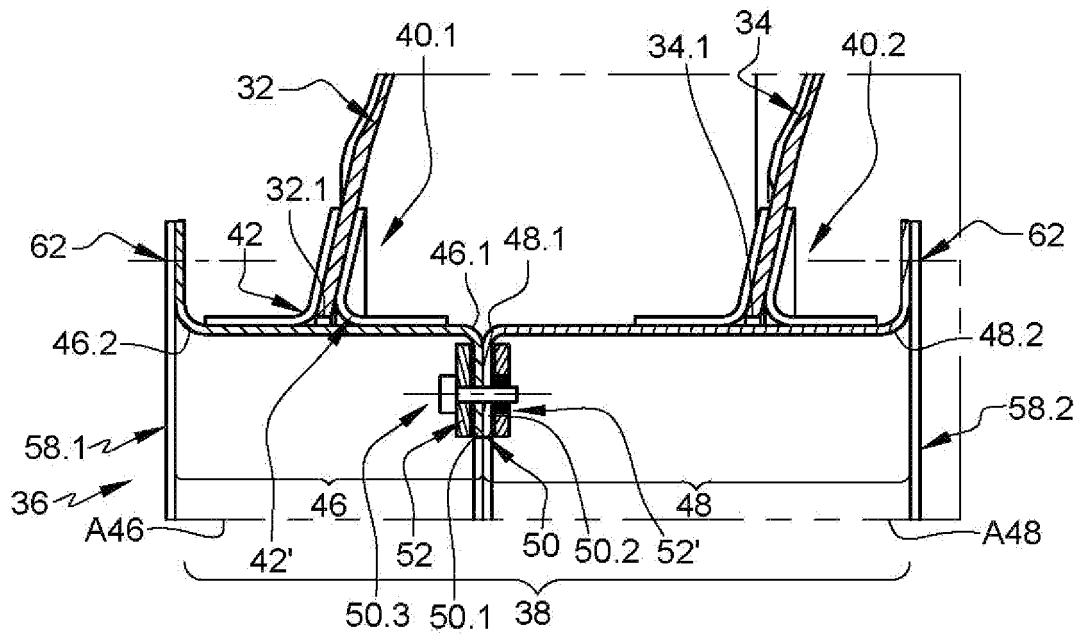
[Fig. 5]



[Fig. 6]



[Fig. 7]





**RAPPORT DE RECHERCHE
PRÉLIMINAIRE**

N° d'enregistrement
national

établi sur la base des dernières revendications
déposées avant le commencement de la recherche

FA 918562
FR 2304306

DOCUMENTS CONSIDÉRÉS COMME PERTINENTS		Revendication(s) concernée(s)	Classement attribué à l'invention par l'INPI
Catégorie	Citation du document avec indication, en cas de besoin, des parties pertinentes		
A	US 7 344 045 B2 (WESTPORT POWER INC [CA]) 18 mars 2008 (2008-03-18) * figures 1-2 *	1-9	F17C 1/12
A	US 2014/166662 A1 (SNYDER KENNETH LEO [US] ET AL) 19 juin 2014 (2014-06-19) * figures 3-4 *	1-9	
A	DE 11 2005 000873 T5 (CHINA INT MARINE CONTAINERS [CN]; UNIV SHANGHAI JIAOTONG [CN]) 8 mars 2007 (2007-03-08) * figures 1-2 *	1-9	
A	US 2014/263358 A1 (ESPINOSA-LOZA FRANCISCO [US] ET AL) 18 septembre 2014 (2014-09-18) * figures 2-3 *	1-9	
A	DE 20 2005 006034 U1 (CHINA INT MARINE CONTAINERS [CN]; NANTONG CIMC TANK EQUIPMENT CO [CN]) 7 juillet 2005 (2005-07-07) * figure 2 *	1-9	
A	SU 1 502 897 A1 (OSOBOE KT B FIZ TEKHN I NIZKIK [SU]) 23 août 1989 (1989-08-23) * figure 1 *	1-9	
A	NL 8 801 044 A (KELPA CRYOGENICS B V) 16 novembre 1989 (1989-11-16) * figure 1 *	1-9	
A	DE 10 2014 206370 A1 (BAYERISCHE MOTOREN WERKE AG [DE]) 8 octobre 2015 (2015-10-08) * figure 1 *	1-9	
			DOMAINES TECHNIQUES RECHERCHÉS (IPC)
			F17C
		Date d'achèvement de la recherche	Examineur
		29 octobre 2023	Ott, Thomas
CATÉGORIE DES DOCUMENTS CITÉS		T : théorie ou principe à la base de l'invention	
X : particulièrement pertinent à lui seul		E : document de brevet bénéficiant d'une date antérieure	
Y : particulièrement pertinent en combinaison avec un		à la date de dépôt et qui n'a été publié qu'à cette date	
autre document de la même catégorie		de dépôt ou qu'à une date postérieure.	
A : arrière-plan technologique		D : cité dans la demande	
O : divulgation non-écrite		L : cité pour d'autres raisons	
P : document intercalaire		
		& : membre de la même famille, document correspondant	

**ANNEXE AU RAPPORT DE RECHERCHE PRÉLIMINAIRE
RELATIF A LA DEMANDE DE BREVET FRANÇAIS NO. FR 2304306 FA 918562**

La présente annexe indique les membres de la famille de brevets relatifs aux documents brevets cités dans le rapport de recherche préliminaire visé ci-dessus.
Les dits membres sont contenus au fichier informatique de l'Office européen des brevets à la date du **29-10-2023**
Les renseignements fournis sont donnés à titre indicatif et n'engagent pas la responsabilité de l'Office européen des brevets, ni de l'Administration française

Document brevet cité au rapport de recherche	Date de publication	Membre(s) de la famille de brevet(s)	Date de publication	
US 7344045	B2	18-03-2008	AU 2004274527 A1	31-03-2005
			AU 2004274539 A1	31-03-2005
			CA 2441775 A1	17-11-2003
			CN 1856678 A	01-11-2006
			CN 1856679 A	01-11-2006
			GB 2421782 A	05-07-2006
			GB 2424443 A	27-09-2006
			US 2005139600 A1	30-06-2005
			US 2006236789 A1	26-10-2006
			WO 2005028946 A1	31-03-2005
			WO 2005028947 A1	31-03-2005
US 2014166662	A1	19-06-2014	US 2014166662 A1	19-06-2014
			WO 2014092743 A2	19-06-2014
DE 112005000873	T5	08-03-2007	CN 1683816 A	19-10-2005
			DE 112005000873 T5	08-03-2007
			WO 2005100210 A1	27-10-2005
US 2014263358	A1	18-09-2014	US 2014263358 A1	18-09-2014
			WO 2014150691 A1	25-09-2014
DE 202005006034	U1	07-07-2005	CN 2702154 Y	25-05-2005
			DE 202005006034 U1	07-07-2005
			JP 3111657 U	28-07-2005
SU 1502897	A1	23-08-1989	AUCUN	
NL 8801044	A	16-11-1989	AUCUN	
DE 102014206370	A1	08-10-2015	AUCUN	