



[12] 实用新型专利说明书

[21] ZL 专利号 02289622.8

[45] 授权公告日 2003 年 11 月 26 日

[11] 授权公告号 CN 2587643Y

[22] 申请日 2002. 11. 26 [21] 申请号 02289622. 8

[30] 优先权

[32] 2001. 11. 26 [33] JP [31] 359232/2001

[32] 2002. 10. 21 [33] JP [31] 305861/2002

[73] 专利权人 精工爱普生株式会社

地址 日本东京都

[72] 设计人 坂井康人 塚田宪儿 品田聪

[74] 专利代理机构 上海智信专利代理有限公司

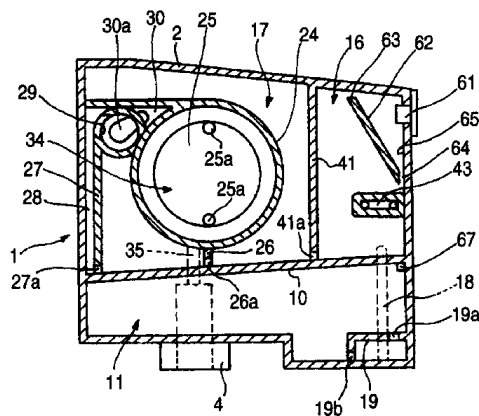
代理人 李 柏

权利要求书 3 页 说明书 12 页 附图 11 页

[54] 实用新型名称 墨盒及使用墨盒的喷墨记录装置

[57] 摘要

一种包含储藏墨水并具有在墨盒被放置在记录装置中时和大气相通的通孔 67 的容器主体 2 以及被置于容器主体 2 的拐角附近用于检测墨水液面的液体液面传感器 61 的墨盒。遮蔽液体液面传感器 61 的分隔壁 62 被置于容器主体 2 内。在分隔壁 62 和容器主体 2 的内表面之间形成了消耗墨水时产生的气泡被导入的上部间隙 63 和被置于上部间隙 63 之下的下部间隙 64，并形成了与间隙 63 和间隙 64 均相通的用于破坏气泡的传感器容纳区域 65。



1. 一种墨盒，包括：
具有至少一个其中储存墨水的墨水腔的容器；
5 置于所述容器内，并在所述墨水腔内的一部分内限定出传感器容纳区域的分隔壁，所述分隔壁还限定了上部间隙和下部间隙，通过所述间隙所述传感器容纳区域和所述墨水腔的另一个部分处于液态贯通；和
置于所述传感器容纳区域内，包含压电元件的液体液面传感器，
其中所述上部间隙阻止气泡按原样进入所述容纳区域，并且如果气泡
10 被从所述上部间隙推入所述容纳区域，则放大和破坏所述气泡。
2. 如权利要求 1 所述墨盒，其中所述分隔壁相对于墨水的液面倾斜。
3. 一种用于通过供墨端口给记录头提供墨水的墨盒，其中容器的空间被划分分隔壁划分成多个墨水储存腔，所述墨水储存腔通过通孔相连，
15 并且墨水储存腔中最上游的一个开向大气，所述墨盒包括：
包含压电元件的液体液面传感器，所述传感器被置于所述墨水储存腔中靠下游的一个中的墨水液面检测位置；和
用于在其内容纳所述液体液面传感器的液体液面传感器容纳区域，所述容纳区域由分隔壁限定，所述分隔壁相对于墨水的液面至少部分倾斜，
20 并形成了上和下部贯通间隙，其中
所述上部间隙阻止气泡按原样进入所述容纳区域，并且如果气泡被从所述间隙推入所述容纳区域，则放大和破坏所述气泡。
4. 如权利要求 1 或 3 所述墨盒，其中多个分隔壁在水平方向彼此分离地放置。
- 25 5. 如权利要求 1 或 3 所述墨盒，其中所述分隔壁的放置使得所述上部间隙的附近的容纳区域的一部分向着所述液体液面传感器扩张和增大。
6. 如权利要求 1 或 3 所述墨盒，其中所述上部间隙尺寸为 0.5mm 到 1mm。
7. 如权利要求 1 或 3 所述墨盒，其中所述分隔壁被形成为平坦的盘

装物。

8. 如权利要求 7 所述墨盒，其中所述分隔壁和水平面成 30 度到 60 度角。
9. 如权利要求 1 或 3 所述墨盒，其中所述分隔壁横断面是圆弧形状。
- 5 10. 如权利要求 1 或 3 所述墨盒，其中所述分隔壁横断面是钩状。
11. 如权利要求 1 或 3 所述墨盒，其中所述分隔壁的所述上部间隙和所述液体液面传感器之间距离至少为 8mm。
12. 如权利要求 1 或 3 所述墨盒，其中所述容器包括容器主体和用于密封所述容器主体的开口的盖，并且所述分隔壁和所述容器主体或所述盖
10 一起整体塑造而成。
13. 如权利要求 1 或 3 所述墨盒，其中所述液体液面传感器被置于所述下游墨水储存腔的上部区域或侧面区域。
14. 一种墨盒，包括：
具有至少一个其中储存墨水的墨水腔的容器；
15 置于所述容器内，并在所述墨水腔内的一部分内限定出传感器腔的分隔壁，所述分隔壁还限定了上部间隙和下部间隙，通过所述间隙所述传感器腔和所述墨水腔的其他部分处于液态连通；
置于所述传感器腔内，包含压电元件的液体液面传感器，
其中所述上部间隙在 0.5mm 到 1mm 范围内。
- 20 15. 如权利要求 14 所述墨盒，其中所述下部间隙小于 0.5mm。
16. 如权利要求 14 所述墨盒，还包括：
开向所述墨水腔的贯通孔，从而通过所述贯通孔空气可以被引入所述腔，
其中所述贯通孔在水平方向从所述下部间隙向所述上部间隙偏移。
- 25 17. 如权利要求 16 所述墨盒，其中下部间隙小于 3mm。
18. 如权利要求 14 所述墨盒，其中所述分隔壁和所述液体液面传感器之间的最小距离不小于 8mm。
19. 如权利要求 14 所述墨盒，其中所述分隔壁相对于水平方向至少部分倾斜。

-
20. 如权利要求 19 所述墨盒，其中倾斜角度范围是 30 度到 60 度。
21. 如权利要求 14 所述墨盒，其中所述分隔壁具有平面形状、拱形形状或 L 形形状。
22. 如权利要求 14 所述墨盒，其中所述分隔壁包括网状盘。
- 5 23. 如权利要求 22 所述墨盒，其中至少所述上部间隙和所述下部间隙其中之一由所述网状盘的网眼尺寸限定。
24. 如权利要求 14 所述墨盒，其中所述分隔壁具有缝隙。
25. 如权利要求 24 所述墨盒，其中至少所述上部间隙和所述下部间隙其中之一由所述缝隙限定。
- 10 26. 如权利要求 14 所述墨盒，其中至少一个墨水腔包括与大气相通的上游墨水腔和通过贯通流动通道与所述上部墨水腔相通的下游墨水腔，并且所述传感器腔被限定在部分所述下游墨水腔内。
27. 如权利要求 26 所述墨盒，其中至少一个墨水腔还包括中间墨水腔，并且所述下游墨水腔通过所述贯通流动通道和所述中间墨水腔与所述
- 15 上部墨水腔相通。

墨盒及使用墨盒的喷墨记录装置

5 技术领域

本实用新型涉及给记录装置头供应墨水的墨盒。

背景技术

10 专利文档 1 提出把一个包含压电振动器的传感器附着在墨水容器的一侧以使该压电振动器可同墨水接触。基于该压电振动器与墨水接触和该压电振动器暴露在大气中时剩余振动的差别，进行在该压电振动器以上是否存在墨水的检测。

由于气泡具有介于液体和大气之间的中间性状，所以该压电振动器的剩余特性变得不稳定，导致检测错误。

15 为了解决这样一个问题，专利文档 2 公开了在容纳液体液面传感器的区域放置一个沿水平方向伸展的壁状物，用于防止气泡和液体液面传感器直接接触。

专利文档 1：JP-A-2001-328278

20 专利文档 2：欧洲专利申请公开号：NO.1053877，42 页，第 320 段，图 79。

但是，墨水具有包含表面活性剂等的成份，这样如果记录头中消耗了大量墨水，如打印图像等时，由于通过大气通孔进入的大气，产生气泡，导致大量聚集的气泡吸附在传感器上。由于气泡具有介于液体和大气之间的中间性状，所以压电振动器的剩余特征变得不稳定，导致墨水液面检测
25 错误。

实用新型内容

因此，本实用新型的目的是提供一种能够防止因为由墨水中产生的气泡导致的气泡吸附造成的检测错误的墨盒，并藉此稳定地检测墨水液面或

墨水量。

为此，根据本实用新型的一个方面，提供了一种墨盒，包括：具有至少一个其中储存墨水的墨水腔的容器；置于所述容器内，并在所述墨水腔内的一部分内限定出传感器容纳区域的分隔壁，所述分隔壁还限定了上部
5 间隙和下部间隙，通过所述间隙所述传感器容纳区域和所述墨水腔的另一个部分处于液态贯通；和置于所述传感器容纳区域内，包含压电元件的液体液面传感器。所述上部间隙阻止气泡按原样进入所述容纳区域，并且如果气泡被从所述上部间隙推入所述容纳区域，则放大和破坏所述气泡。

由于该配置，在气泡的流动力超过由上部间隙产生的毛细作用力的极
10 限前，如果气泡在墨水腔的较高部分聚集，它不通过分隔壁的上部间隙，从而被防止流入传感器容纳区域。如果在液面附近的气泡的数量增加并且气泡的流动力超过了间隙的毛细作用力的极限，气泡在被放大的同时从间隙进入传感器容纳区域内部，在此过程中，气泡被破坏。因此，气泡被防止进入传感器周围和聚集在传感器周围，从而防止构成液体液面传感器一
15 部分的压电元件对液体液面的错误检测。

在本实用新型的另一个方面中，多个分隔壁在水平方向彼此分离地放置。因此，可以更可靠地防止气泡进入传感器容纳区域。

在本实用新型的另一个方面中，分隔壁的放置使得所述上部间隙的附近的容纳区域的一部分向着所述液体液面传感器扩张和增大。因此，气泡
20 在通过上部间隙时容易扩张，然后被破坏。

在本实用新型的另一个方面中，上部间隙被设置成 0.5mm 到 1mm 的尺寸，以便防止在墨盒主体内的较高部分聚集的气泡直接进入传感器容纳区域，并且如果气泡移动到传感器容纳区域，它被膨胀并可靠地被破坏。

在本实用新型的另一个方面中，分隔壁的上部间隙和液体液面传感器
25 之间的距离被设置为不小于 8mm，以便气泡在吸附到传感器前就能被破坏掉。

本公开涉及包含在申请号为 No. P2001-359232 (2001 年 11 月 26 日递交) 和申请号为 No. P2002-305861 (2002 年 10 月 21 日递交) 的日本专利申请中的主题，这些申请通过参考其整体被清楚地构成本说明书的一部分。

附图说明

在附图中：

5 图 1 是示出根据本实用新型的一个实施例的喷墨记录装置的基本配置的轮廓的透视图；

图 2 (a) 和 2 (b) 是示出根据本实用新型的第一实施例的墨盒外观的透视图；

图 3 (a) 和 3 (b) 是示意性地示出根据本实用新型实施例的墨盒的内部结构的剖视图；

10 图 4 是以放大比例示出了图 3 (a) 中墨盒内传感器容纳区域及其临近区域的剖视图。

图 5 是示出了要安装到墨盒上的液体液面传感器的一个实施例的装配透视图；

15 图 6 (a) 和 6 (b) 是构成了液体液面传感器一部分的传感器芯片实施例的顶视图和图 6 (a) 中沿 A-A 线所取的剖视图；

图 7 (a) 到 7 (e) 是描述根据本实用新型的实施例的墨盒内的分隔壁的功能的剖视图；

图 8 是示出了墨盒内的分隔壁的另一个实施例的剖视图；

图 9 是示出了墨盒内的分隔壁的另一个实施例的剖视图；

20 图 10 (a) 和 (b) 是示出了本实用新型墨盒的另一个实施例的墨水储存腔结构的前视图和在墨盒的上部形成的间隙附近的区域的放大的前视图；

图 11 (a) 和 11 (b) 是示出墨盒内检测操作的示意性表示；和

25 图 12 是示出了本实用新型墨盒的另一个实施例的墨盒腔结构的前视图。

具体实施方式

现在参考附图，示出了具体实现本实用新型的墨盒和使用该墨盒的喷墨记录装置的优选实施例。

图 1 是示出根据本实用新型的一个实施例的喷墨记录装置基本配置轮廓的透视图。用于给喷墨记录头 120 供墨的黑色墨盒 122 和彩色墨盒 123 被可分离地放置在车架 (carriage) 121 顶面上, 喷墨记录头 120 被安置在车架底面上。彩色墨盒 123 在宽度上窄于黑色墨盒 122。

5 接着, 下面将以彩色墨盒为例讨论上面所描述的墨盒的一个实施例。

图 2 (a) 和 2 (b) 是示出根据本实用新型的第一实施例的墨盒外观的透视图。向一侧打开的具有非常类似矩形的平面形状的容器主体 2 和用于密封容器主体 2 的开口的盖 3 构成了用于储存墨水的容器。

容器主体 2 在底部形成了一个能被连接到与记录头相通的中空供墨针
10 (未示出) 的供墨端口 4, 在上部形成了能安装到记录装置车架上和从其上分开的固定构件 5 和夹紧构件 6, 固定构件 5 和夹紧构件 6 被和容器主体作为整体放置。存储器装置 7 被安放在固定构件 5 的下方, 阀门容纳腔 8 被安放在夹紧构件 6 的下方。

在供墨针插入和拔出时打开和关闭的阀门体 (未示出) 被容纳在供墨
15 端口 4 内。

下面, 将和图 3 (a) 和 3(b) 和图 4 一起, 讨论容器主体 2 的内部空间 (墨盒内部)。图 3 (a) 和 3 (b) 是示意性地示出根据本实用新型实施例的墨盒的内部结构的剖视图。图 4 以放大比例示出了根据本实用新型的实施例的墨盒主要部分的剖视图。

20 如图 3 (a) 和 3(b) 所示, 容器主体 2 的内部空间被分隔壁 10 划分成上部和下部部分。分隔壁 10 的延伸使得分隔壁 10 在供墨端口一侧沿当墨盒和记录头连接时的重力方向轻微地下垂。内部空间的下部部分区域作为在墨盒连接到记录头的状态时与大气相通的下部墨水储存腔 11。另一方面, 上部部分区域作为位于下部墨水储存腔 11 之上的第一上部墨水储存腔 16 和第二上部墨水储存腔 17。上部墨水储存腔 16 和 17 彼此相邻, 中间插入一个垂直壁 41。垂直壁 41 在底部形成了一个横开的贯通孔 41a。

在下部墨水储存腔 11 内形成一个通过贯通流动通道 18 与第一上部墨水储存腔 16 相通的分隔室 19。因此, 来自分隔室 19 的墨水在贯通流动通道 18 内上升, 向上流动并进入第一上部墨水储存腔 16 (见图 4 中的墨水

A)。分隔室 19 配备有与下部墨水储存腔 11 的上部区域相通的上部贯通孔 19a 和与下部墨水储存腔 11 的下部区域相通的下部贯通孔 19b。

下部墨水储存腔 11 在顶部形成了当墨盒被置于记录装置的车架 121 之上时通过大气流动通道（区域 43 等）与大气相通的通孔（开口）67。

5 因此，当墨盒 1 被放在墨盒夹持器内时，大气通过空气流动通道被导入最上游的墨水储存腔，在这个实施例中是下部墨水储存腔 11。

在本实施例的墨盒中，下部贯通孔 19b 和贯通孔 41b 的孔大小的直径被设置使得，墨水按照下部墨水储存腔 11、第一上部墨水储存腔 16 和第二上部墨水储存腔 17 的顺序被消耗。

10 第一上部墨水储存腔 16 被放置在第二上部墨水储存腔 17 的上游，下部墨水储存腔 11 的下游。面对垂直壁 41 并位于通孔 67 之上的液体液面传感器 61 被安装到第一上部墨水储存腔 16 内顶角（侧壁）的附近。液体液面传感器 61 具有用于检测第一上部墨水储存腔 16 内的墨水液面的压电元件。

15 图 5 示出了液体液面传感器 61 的一个实施例。通过拉伸金属或聚合物材料的注模形成了呈末端封闭的管状体的箱体 100，在底部有用于露出传感芯片 110 的窗口 101（稍后描述）。具有通孔 102 以使传感器芯片 110 的压电元件 116 可以露出的底部盘 103 通过粘连层 104 被固定在箱体 100 的底面。传感器芯片 110 在位置上与窗口 101 对应放置，各向异性导体 105 被容纳在箱体 100 内以便与传感器芯片 110 的表面接触。

20 线路板 106，如柔性电缆，被放置在各向异性导体 105 的表面，该各向异性导体 105 按照需要，在盖等的帮助下被与粘连胶带 107 一起固定于压缩状态。并且线路板 106 被拉出墨盒表面以外，从而形成液体液面传感器 61。

25 图 6 (a) 和 6 (b) 示出了传感器芯片 110 的一个实施例。在盘状构件 111 的中心形成通孔 112，振动盘 113 叠放在外表面并被固定，用于形成板 114。在振动盘 113 的表面上形成下电极 115、盘状压电元件 116 和上电极 117，电极 115 和 117 被连接到略微凸出其他区域形成的接线端 118 和 119 上。

对所描述的液体液面传感器 61，当驱动信号被提供给压电元件 116 并且振动盘 113 的振动区域和压电元件 116 振动预定的次数时，从驱动信号停止的时间点开始发生剩余振动，并且在压电元件 116 内产生反向电动势。剩余振动依赖于振动盘 113 和墨水是否发生接触所导致的声阻抗的变化。因此，测量反向电动势，从而就能知道液体液面传感器 61 的振动区域和墨水是否发生接触。这样，当第一上部墨水储存腔 16 中的墨水被消耗并且墨水液面下降到墨水传感器的振动部分以下时，至少因液面变化所致的声阻抗差别被检测到。在第一上部墨水储存腔 16 中是否储存了充足的墨水或消耗了给定数量或更多的墨水能被检测。

再次参考图 3，覆盖着液体液面传感器 61 的分隔壁 62 被置于第一上部墨水储存腔 16 内。分隔壁 62 将第一上部墨水储存腔 16 分为传感器容纳区域 65 和另一个墨水储存区域，在传感器容纳区域 65 中放置了液体液面传感器 61。在该实施例中，分隔壁 62 被放置为面对液体液面传感器 61。所形成的分隔壁 62 具有从第一上部墨水储存腔 16 的一面侧壁向着垂直壁 41 上升的坡度（与传感器的安装表面大约成 35 度角），并且具有和第一上部墨水储存腔 16 的深度（宽度）基本对应的宽度，也就是使壁 62 能作为用于防止气泡进入的隔板的宽度。在这个实施例中，分隔壁 62 被构建成和容器主体 2 塑造成整体的倾斜肋板。因此，在消耗墨水时产生的气泡（如图 7 所示）能被从较低侧导到较高侧并能被吸收在与液体液面传感器 61 相对的一侧。在第一上部墨水储存腔 16 的分隔壁 62 和内壁（顶壁和侧壁）之间形成了传感器容纳区域 65。传感器容纳区域 65 具有作为第一间隙的上部间隙 63 和作为第二间隙的下部间隙 64。传感器容纳区域 65 容纳液体液面传感器 61 的一部分并破坏经上部间隙 63 通过的气泡 a。

在分隔壁 62 的上边缘和第一上部墨水储存腔 16 的上壁之间形成了上部间隙 63。上部间隙 63 的尺寸被设置成 0.5mm 到 1mm。因此，在传感器容纳区域 65 以外的气泡 a' 的流动力（flow force）（在其它墨水储存区域）超过上部间隙 63 产生的毛细作用力，即在上部间隙 63 里形成的新月形墨水的吸持力（holding force）的极限之前，气泡 a' 不被从上部间隙 63 导入传感器容纳区域 65。如果气泡 a' 的流动力超过上部间隙 63 产生的

毛细作用力的极限，则气泡 a' 被从上部间隙 63 导入传感器容纳区域 65。

如果上部间隙 63 小于 0.5mm，气泡 a' 不从上部间隙 63 流入传感器容纳区域 65 而仍聚集在第一上部墨水储存腔 16 的顶部。另一方面，如果上部间隙 63 超过 1mm，气泡 a' 按原样从上部间隙 63 流入传感器容纳区域 65 并吸附在液体液面传感器 61 上。

另一方面，在分隔壁 62 的下边缘和第一上部墨水储存腔 16 的侧壁之间形成了下部间隙 64。下部间隙 64 的尺寸被设置成小于 0.5mm。因此，气泡 a' 不从下部间隙 64 流入传感器容纳区域 65 而仅有墨水 A 流动，所以传感器容纳区域 65 内的墨水液面与传感器容纳区域 65 以外（第一上部墨水储存腔 16 的其它部分中）的墨水液面持平。在该实施例中，贯通流动通道 18 的贯通孔 18a 开向上部墨水储存腔 16 且通过它空气被引入上部墨水储存腔 16，由于贯通流动通道 18 的贯通孔 18a 被放置为在水平方向从下部间隙 64 向上部间隙 63 偏移的，所以下部间隙 64 可以在较大的尺寸中设定，最好是在 0.5mm 到 3.0mm 的范围内。

第二上部墨水储存腔 17 毗邻第一上部墨水储存腔 16 的侧面部分放置。在第二上部墨水储存腔 17 内，环形壁 24 确定了过滤腔 34。

差动压力调节阀门容纳腔 33 被置于过滤腔 34 后面，分隔壁 25 插入它们中间，如图 3 (b) 所示。使差动压力调节阀门容纳腔 33 与供墨端口 4 通过凹陷部分 35 相通。分隔壁 25 形成了用于把墨水 A 从过滤腔 34 导入差动压力调节阀门容纳腔 33 的通孔 25a。

在分隔壁 24 和 10 之间提供有具有向两侧开放的贯通（横向）孔 26a 的分隔壁 26。在分隔壁 24 的一侧（与第一上部墨水储存腔 16 相对一侧）提供有具有横向贯通通孔 27a 的分隔壁 27。在分隔壁 27 和容器主体 2 之间配备有与贯通孔 27a 相通并沿垂直方向伸展的贯通通道 28。使贯通通道 28 通过通孔 29 和区域 30 和 30a 与过滤腔 34 相通。

根据上面所描述的配置，如果墨盒 1 被放置在记录装置的墨盒夹持器内，则下部墨水储存腔 11 通过通孔 67 和大气流通通道（区域 43 等）与大气相通。供墨端口 4 内的阀门体（未示出）在供墨针插入时被打开。

当记录头消耗墨水 A 时，供墨端口 4 的压力下降到额定值以下，这

样，差动压力调节阀门容纳腔 33 内的差动压力调节阀门被打开（如果供墨端口 4 的压力上升到额定值之上，差动压力调节阀门被关闭），差动压力调节阀门容纳腔 33 内的墨水 A 通过供墨端口 4 流入记录头。

另外，当记录头内的墨水消耗继续下去时，下部墨水储存腔 11 内的墨水 A 经分隔室 19 和贯通流动通道 18 流入第一上部墨水储存腔 16。

另一方面，当消耗墨水时，空气通过与大气相通的通孔 67 流入，下部墨水储存腔 11 内的墨水液面下降。接着，当墨水 A 被消耗并且墨水液面到达贯通孔 19a 时，来自下部墨水储存腔 11 的墨水和大气一起通过贯通流动通道 18 流入第一上部墨水储存腔 16。因此，在第一上部墨水储存腔 16 内，气泡由于浮力作用而上升，仅有墨水 A 通过垂直壁 41 下部的贯通孔 41a 流入第二上部墨水储存腔 17。墨水 A 从第二上部墨水储存腔 17 通过分隔壁 27 的贯通孔 27a，在贯通通道 28 内上升并从贯通通道 28 经过通孔 29 和区域 30 及 30a 进入过滤腔 34 的上部部分。

此后，过滤腔 34 内的墨水 A 通过过滤器并经通孔 25a 流入差动压力调节阀门容纳腔 33。接着，墨水经过在差动压力调节阀门打开时开放的通孔，然后在凹陷部分 35 向下运动并流入供墨端口 4。这样，墨水能被从墨盒供应给记录头。

接着，将参考图 7 (a) 到 7 (e) 讨论分隔壁 62 的功能。

墨水被消耗时，当墨水和大气一起经贯通流动通道 18 从下部墨水储存腔 11 流入第一上部墨水储存腔 16 并且气泡在第一上部墨水储存腔 16 内上升时，分隔壁 62 的功能被发挥。

也就是说，当墨水 A 被消耗时，伴随墨水消耗，气泡 a 进入第一上部墨水储存腔 16。气泡 a 被相对于液面倾斜放置的分隔壁 62 所引导，从而气泡 a 被移动到远离传感器容纳区域 65 的位置（图 7 (a)）。气泡 a 于上部空间在墨水中所含表面活性剂等作用下聚集成气泡 a'。

当伴随着墨水消耗已进入的气泡数量增加时，上部空间内气泡 a' 的数量增加（图 7 (b)），最终气泡 a' 到达分隔壁 62 的上部间隙 63。

如果在这个状态下墨水 A 再被消耗，把由气泡 a 产生的气泡 a' 从空间 S 移动到间隙 63 的力通过浮力作用在气泡 a' 上。由于这个力比在间隙 63

产生的新月 M 的毛细作用力小，气泡 a' 不能通过上部间隙 63，而围绕上部间隙聚集膨胀（图 7（c））。使传感器容纳区域 65 通过分隔壁 62 的下部间隙 64 与第一上部墨水储存腔 16 相通但气泡不通过下部间隙 64 进入传感器容纳区域 65，这样传感器容纳区域 65 内墨水 A 的液面被保持在初始状态。

当墨水 A 被进一步消耗并且在墨水液面附近的气泡 a' 的流动力超过在上部间隙 63 的新月形 M 的毛细作用力限制时，气泡 a' 在上部间隙 63 前面彼此融合成一个更大的气泡 a''，该气泡 a'' 渐渐通过上部间隙 63 的狭窄空隙并在象肥皂泡一样向外增大的同时流出上部间隙 63，进入传感器容纳区域 65（图 7(d)）。当更大的气泡 a'' 增大到极限点时，更大的气泡 a'' 在传感器容纳区域 65 内被破坏（图 7(e)）。

也就是说，由于传感器容纳区域 65 是从上部间隙 63 向着传感器一侧逐渐伸展形成的，流入传感器容纳区域 65 的气泡 a'' 在传感器容纳区域 65 内逐渐膨大并被破坏。

在该实施例中，放置分隔壁 62 以形成逐渐扩展的传感器容纳区域 65，因此从上部间隙 63 移动到传感器容纳区域 65 的气泡 a'' 容易被增大和破坏。

然后，随着气泡 a' 数量增加并且上部间隙 63 处的气泡 a' 膨胀，最终形成的气泡 a'' 如上面所描述，在传感器容纳区域 65 内逐渐膨大并随后被破坏。每当气泡 a'' 被破坏时，传感器容纳区域 65 内的墨水液面发生变化以对应于在第一上部墨水储存腔 16 内的墨水液面（图 7（e））。

因此，在实施例中，由墨水 A 所致气泡在传感器周围的聚集被抑制，这样能可靠地防止大量的小气泡 a' 流入液体液面传感器 61 的区域和堆积在液体液面传感器 61 上，用于液面检测的剩余振动的频率特性的波动能被抑制，并且墨盒内的墨水液面能被以高精度稳定地检测。

在实施例中，分隔壁 62 形成倾斜的肋板，以使气泡 a' 能从上部间隙 63 流入传感器容纳区域 65 并能逐渐膨大并被传感器容纳区域 65 的伸展破坏。因此，由于气泡 a' 被破坏所导致的喷射的传播变小，由于喷射所导致的声阻抗的波动能被最大限度地防止并且液体液面能被可靠地检测。

在实施例中，分隔壁 62 相对液体液面传感器 61 的安装表面倾斜成 35 度的情况已被描述。但是本实用新型不局限于它。如果分隔壁 62 被设置成一定的倾斜角度，使得在墨水中上升的气泡远离传感器容纳区域 65，例如，成 30 度到 60 度的角度，则气泡被分隔壁 62 轻易地从下部导入上部。

最好将相对于液面的倾斜角度设定在 30 到 60 度的范围。另外，这里所用的液面指当墨盒被安装到记录装置上时墨水的液面。

在实施例中，人们希望分隔壁 62 和液体液面传感器 61 之间的距离（最短尺寸）被设置成 8mm 到 12mm。如果距离在该范围之内，因为气泡被破坏前与液体液面传感器 61 接触的膨胀气泡导致的液体液面的错误检测能被防止。液体液面传感器周围容器主体 2 的硬度可以被增加，好的检测（振动）特性可以被在液体液面传感器 61 中提供。

此外，在实施例中，分隔壁 62 是倾斜的肋板的情况已被描述。但是本实用新型不局限于它。如果分隔壁 62 是被塑造成象如图 8 所示的圆弧状肋板 201 或象如图 9 所示的钩状肋板 202，也能提供和那些实施例基本类似的优点。

图 10 (a) 示出本实用新型墨盒的另一个实施例的容器主体 2 的结构。在实施例中，在下部墨水储存腔 11 之上形成的用于分隔第一上部墨水储存腔 16 和第二上部墨水储存腔 17 的壁 41 包括塑造成垂直壁 41b 的下部部分和塑造成向侧壁倾斜的斜面 41c 的上部部分。

液体液面传感器 61 被放置于第二上部墨水储存腔 17 内，以位于斜面 41c 的伸出平面之内，倾斜壁 72 被形成以限定在其下端和斜面 41c 之间的间隙 70，以及其上端的间隙 71，并面向液体液面传感器 61。

因此，如图 10 (b) 所示，在间隙 71 附近的传感器容纳腔 73 的区域被以预定角度 θ 向液体液面传感器 61 变细（增大），因此当气泡被从间隙 71 推入传感器容纳腔 73 时，气泡容易膨胀，然后被破坏。

壁 72 倾斜以使液体液面传感器 61 被包含在伸出平面内并且上部和液体液面传感器 61 之间的距离变大。壁 72 具有所选择的使第二上部墨水储存腔 17 能被分隔程度的宽度或使气泡不能从一侧进入的宽度。斜面 41c

和壁 72 限定了在上部延伸变大的传感器容纳区域 73。

下部间隙 70 最好被设置为大约 0.5mm 到 1mm，例如，比在墨水中产生并上升的气泡尺寸窄小并且不影响墨水向下流动的程度。在该实施例中，由于通孔 41a 在水平方向从下部间隙 70 向上部间隙 71 偏移，下部间隙 70
5 可以在较大的尺寸内被设定，最好小于 3.0mm。

根据实施例，如图 11 (a) 所示，通过贯通流动通道 18 流入第一上部墨水储存腔 16 的墨水经过壁 41 底部的贯通孔 41a 流入第二上部墨水储存腔 17。如果流入腔内的墨水含有气泡，则气泡沿着垂直壁 41b 上升，并进而朝着远离液体液面传感器 61 的方向沿倾斜壁 72 上升。因此，气泡在第二上部墨水储存腔 17 的上部聚集而不进入传感器容纳区域 73。因此，如果存在充足的墨水 A，则防止了当气泡 a 进入传感器容纳区域 73 时空气层的产生。
10

另一方面，当消耗墨水 A 时，如果在第一上部墨水储存腔 16 内的墨水被耗尽并且第二上部墨水储存腔 17 内的墨水 A 的液体液面下降，在传感器容纳区域 73 内的墨水从间隙 70 流出，在传感器容纳区域 73 的上部部分产生了空气层 B，如图 11 (b) 所示。
15

因此，构成了液体液面传感器 61 一部分的压电元件 116 的剩余振动产生的反向电动势产生变化，故墨水 A 的液体液面降到低于液体液面传感器 61 的检测面 61a 的情况能被检测到。

在实施例中，放置了液体液面传感器 61 以使检测面 61a 正对着墨水的液体表面，故墨水的液体表面离开液体液面传感器 61 的时间点能比在前面的实施例中所描述的更清楚地被检测。
20

由于液体液面传感器 61 被置于墨盒顶部，墨水从液体液面传感器 61 的连接区域的泄漏在被放置到记录头的状态下能被防止。此外，即使墨盒被放置在车架上时，液体液面传感器 61 也被置于车架打开的上表面上，故不必多余地减小传感器的厚度，装配的灵活性得到改善。
25

在上面所描述的实施例中，用于防止气泡进入并破坏气泡的分隔壁 63、72 由盘状构件形成，该盘状构件限定了到容器的壁的间隙，但是如果使用具有小于气泡尺寸的网或缝隙的盘状构件且在其上面部分和下面部分

网的孔大小和缝隙的宽度被适当地调节，则也能提供类似的优点。分隔壁 63、72 被和容器主体整体形成，但是如果分隔壁与容器主体分别形成或与盖 3 整体形成，则也能提供类似的优点。

在上面所描述的实施例中，一个分隔壁限定出传感器容纳区域。但是，另一个分隔壁 75 能在水平方向上远离分隔壁 72 被放置以便形成类似于前面所描述的上部间隙 63 的间隙 74，从而限定在间隙 74 附近朝传感器 61 增大的空间，如图 12 所示。在此情况下，气泡被较靠外的分隔壁 75 阻止，并被导入分隔壁 75 的上部，故气泡能通过上部间隙 74 的作用而破坏。此外，少量在分隔壁 75 和分隔壁 73 之间产生的气泡能进而通过分隔壁 72 的上部间隙 71 的作用而被破坏。

因此，气泡被分两个阶段破坏，故能可靠阻止气泡进入传感器容纳区域 73，并且能可靠地防止气泡吸附在置于上部的液体液面传感器 61 上。

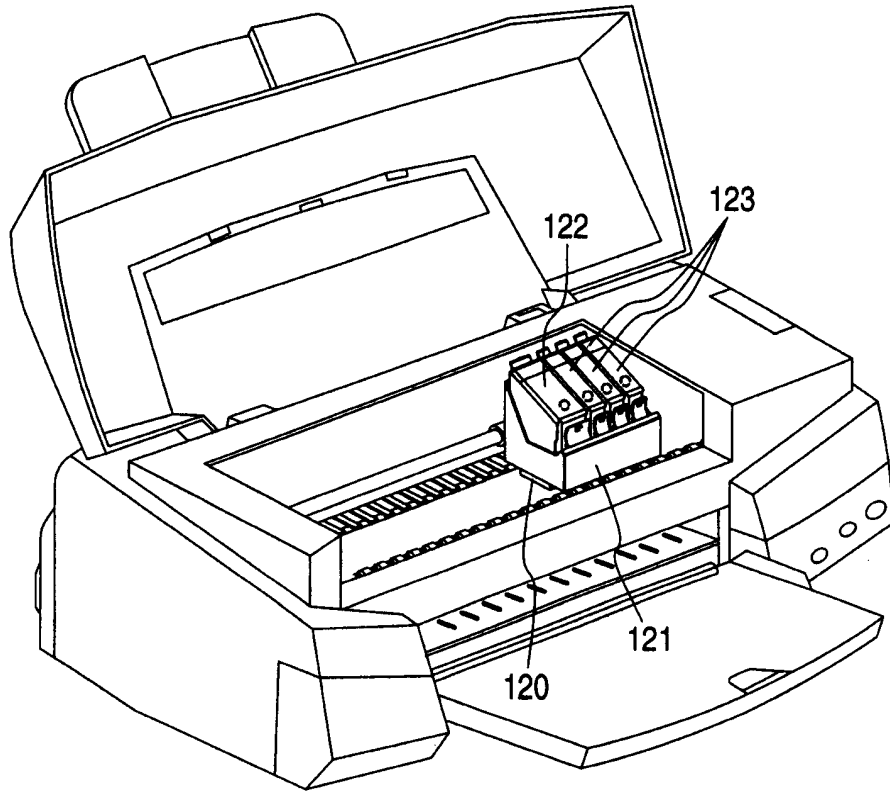


图1

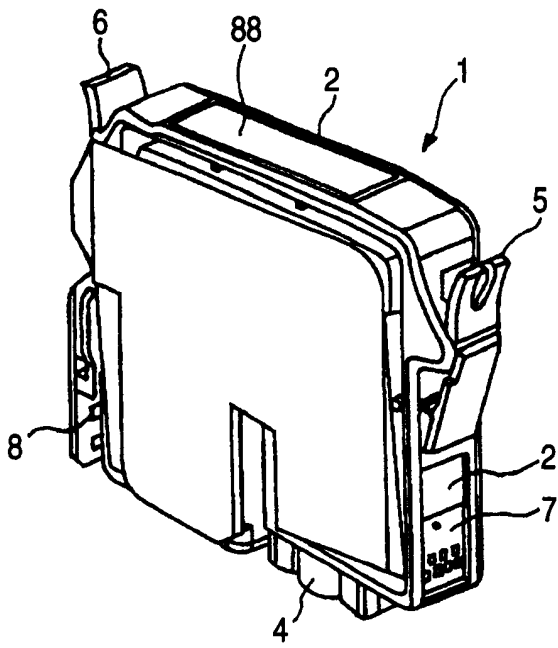


图2A

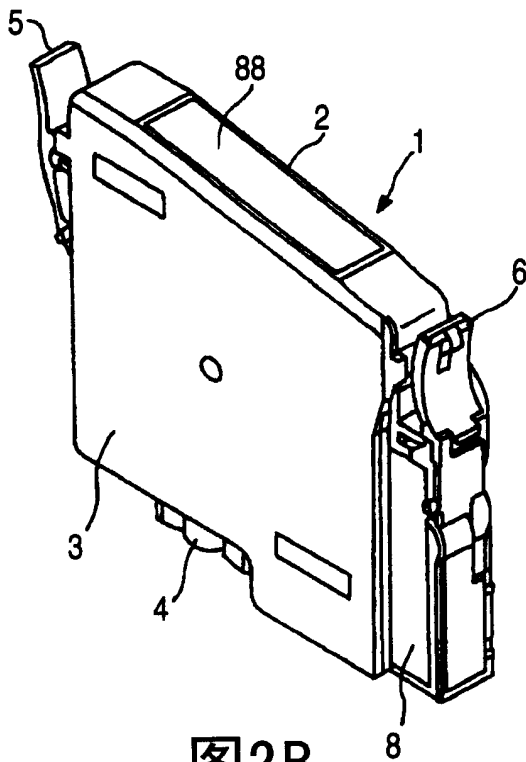


图2B

图3A

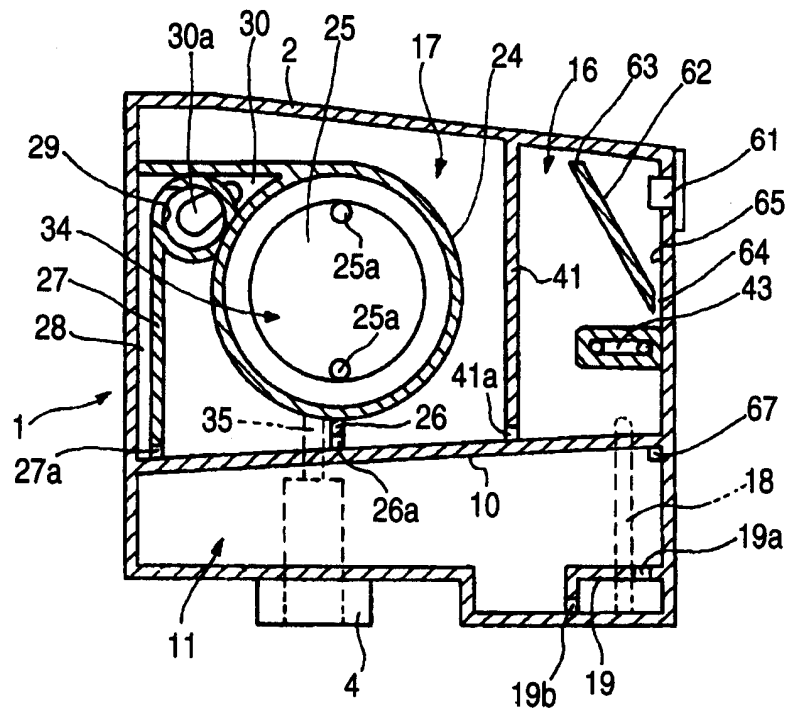
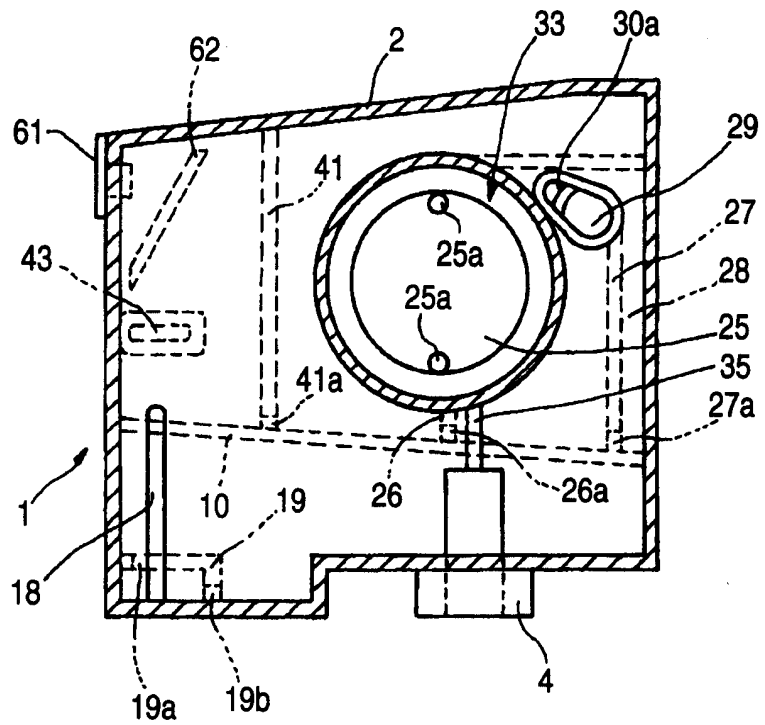


图3B



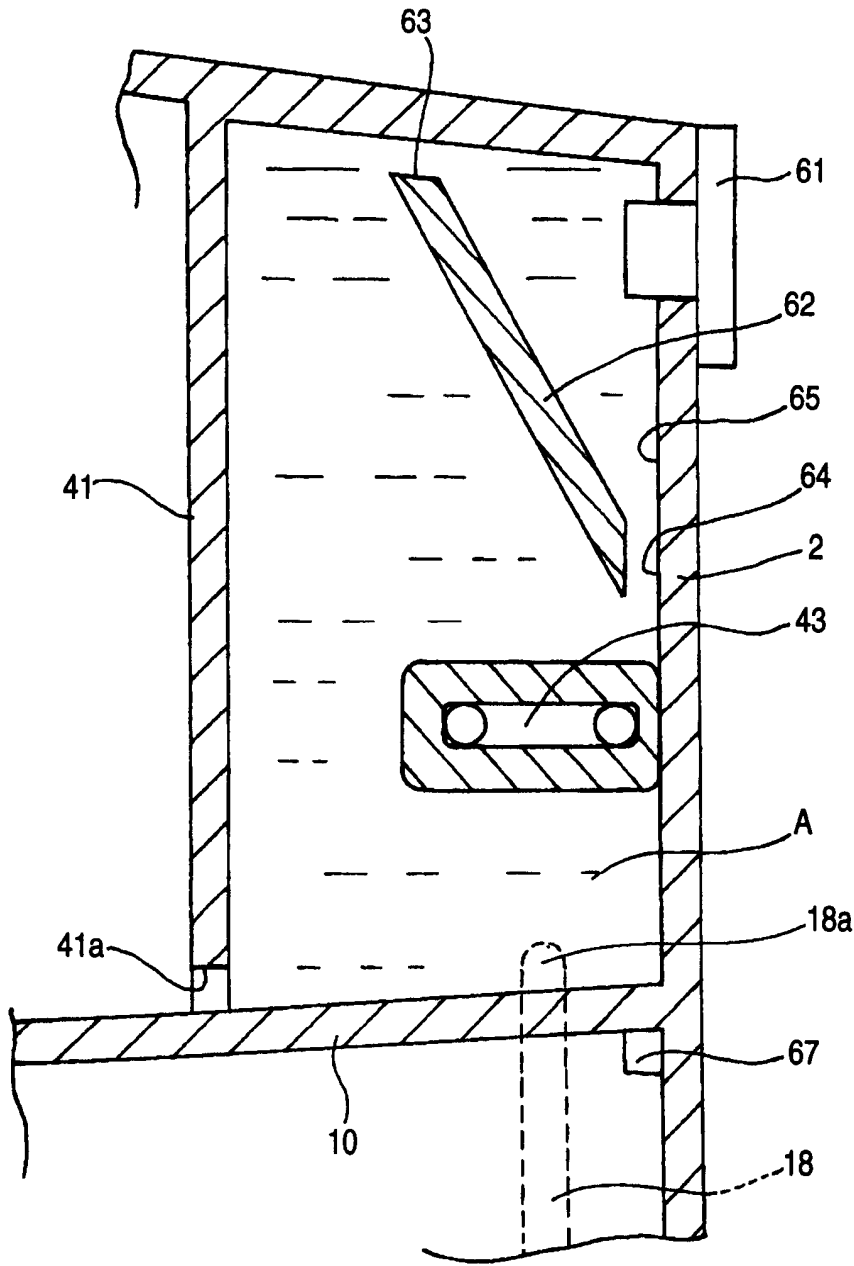


图4

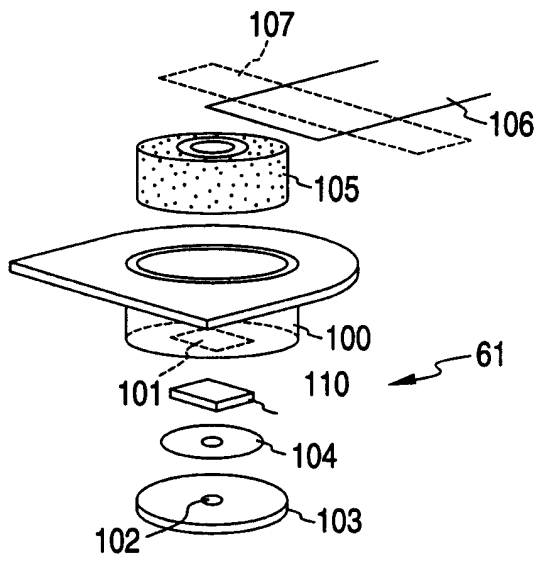


图5

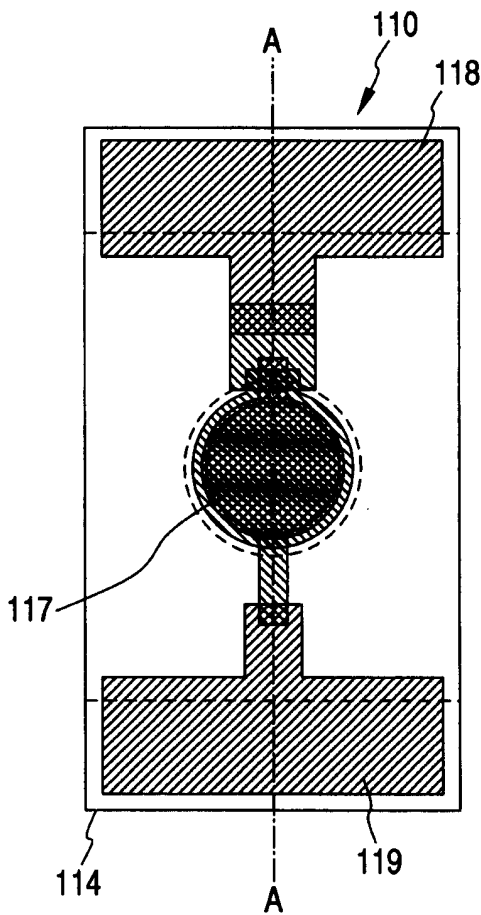


图6A

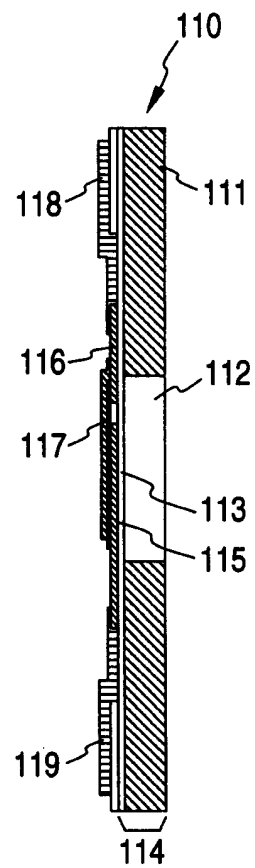


图6B

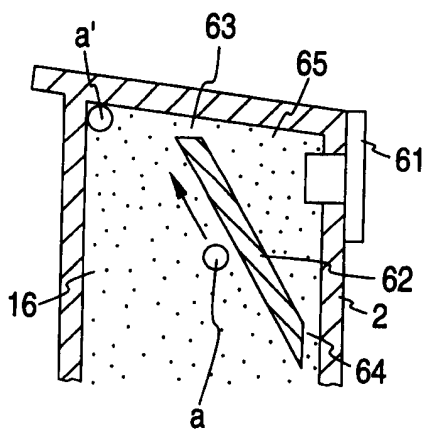


图7A

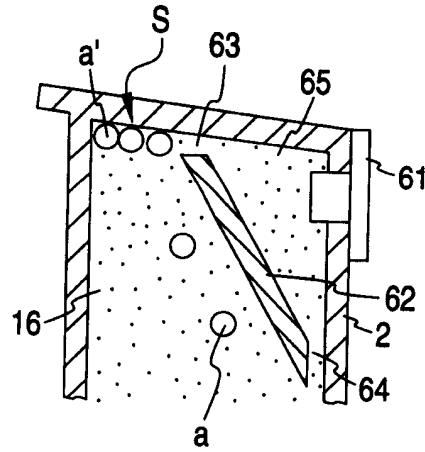


图7B

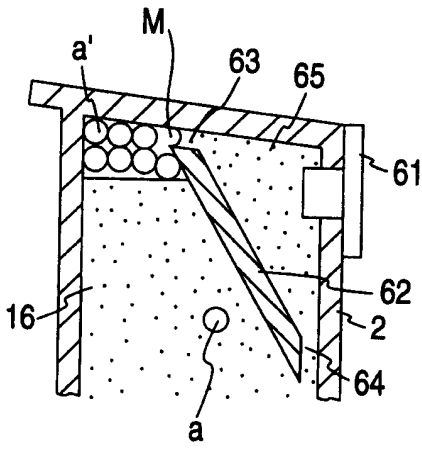


图7C

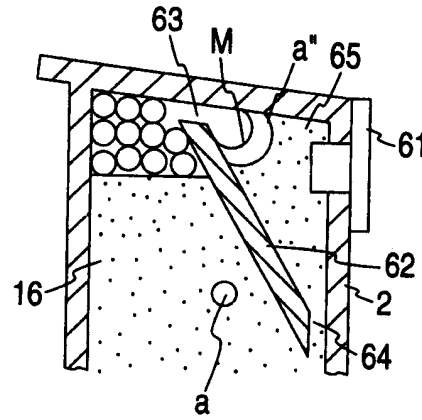


图7D

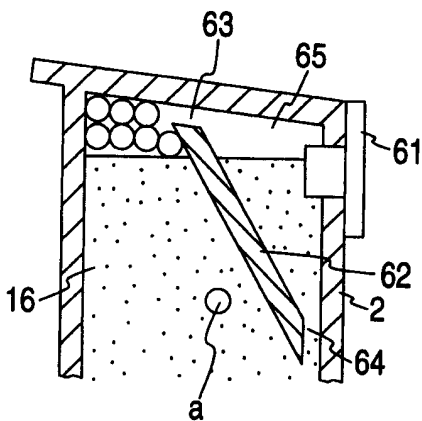


图7E

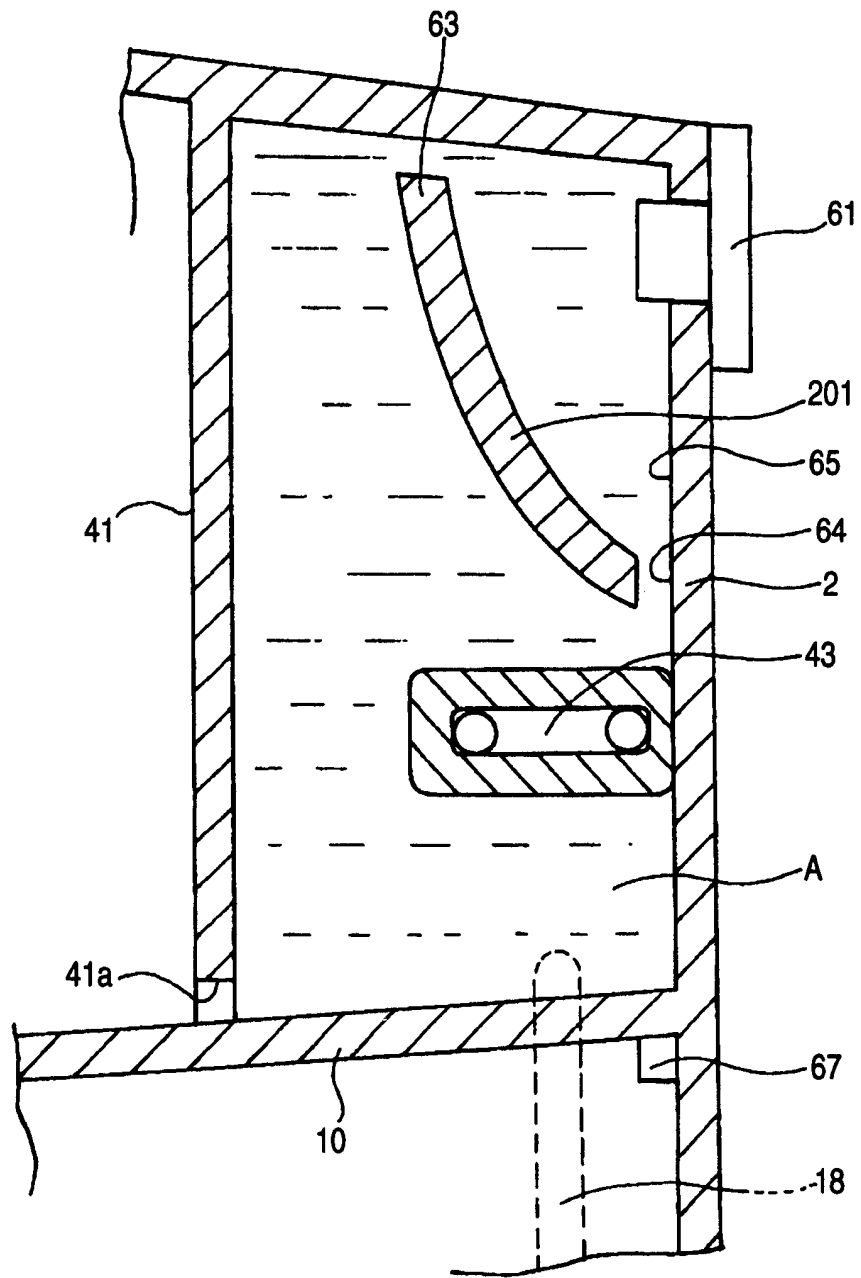


图8

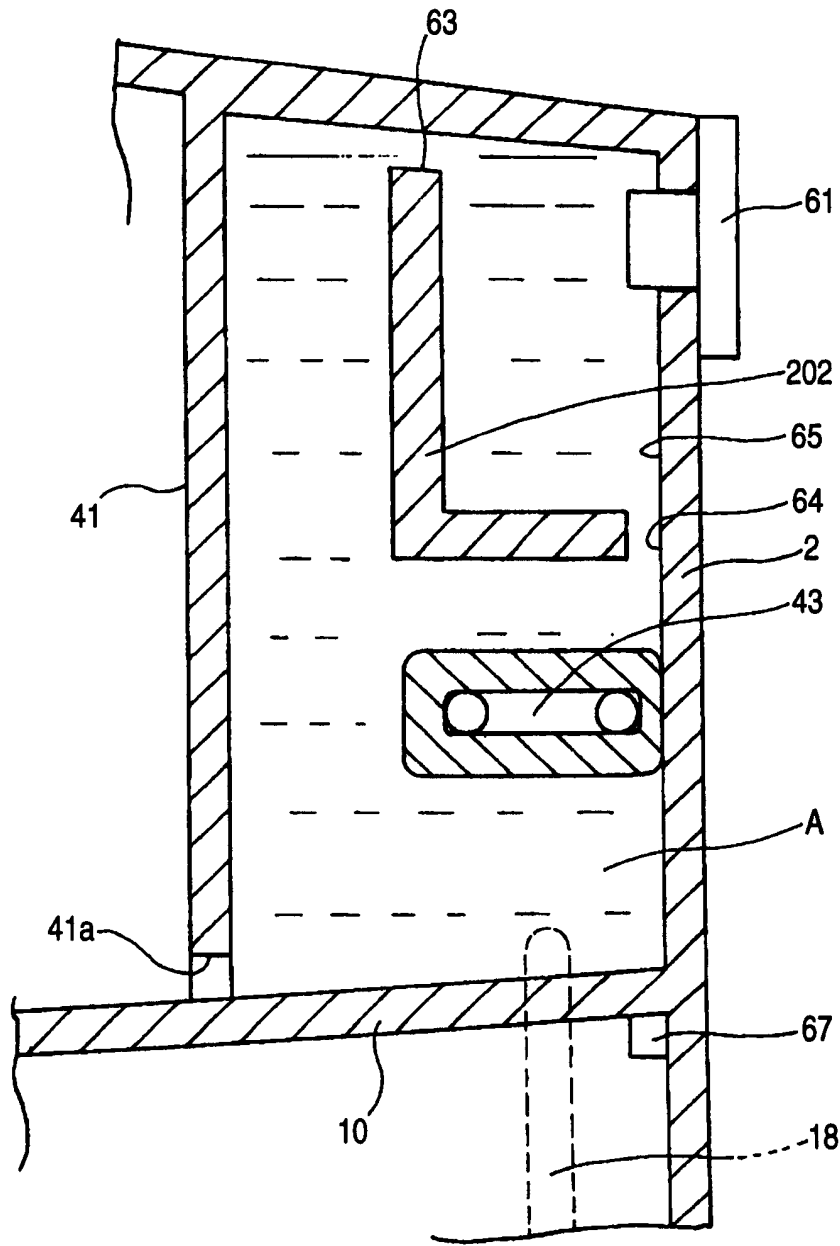


图9

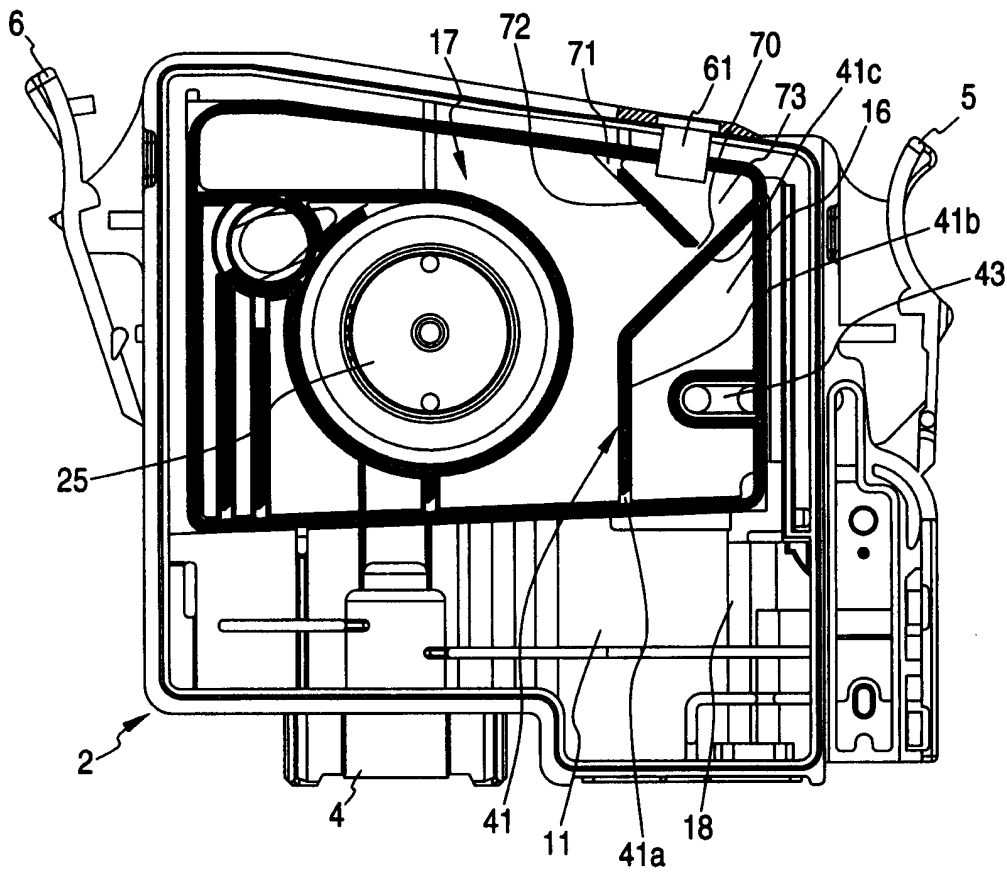


图10A

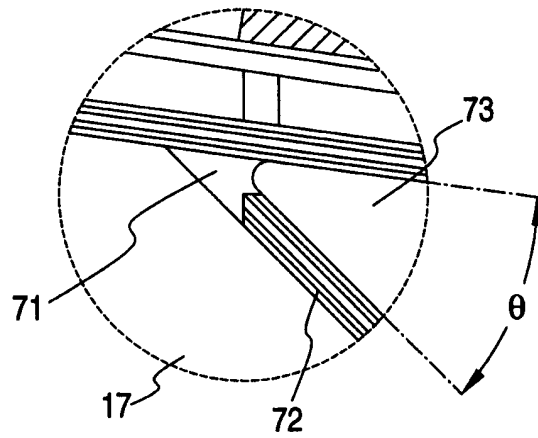


图10B

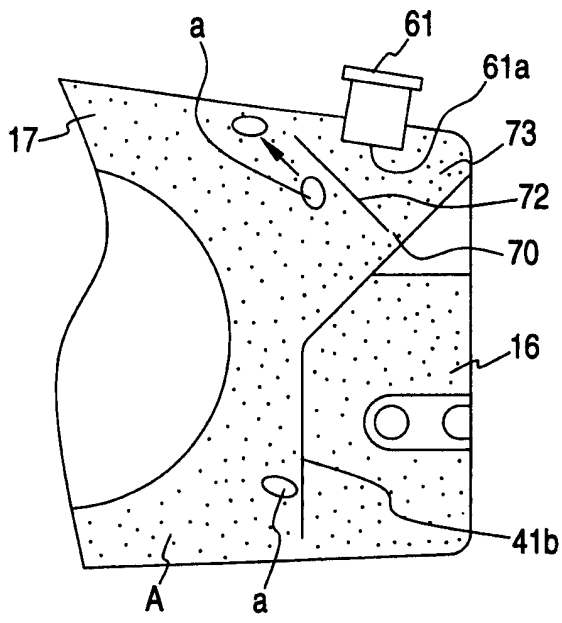


图11A

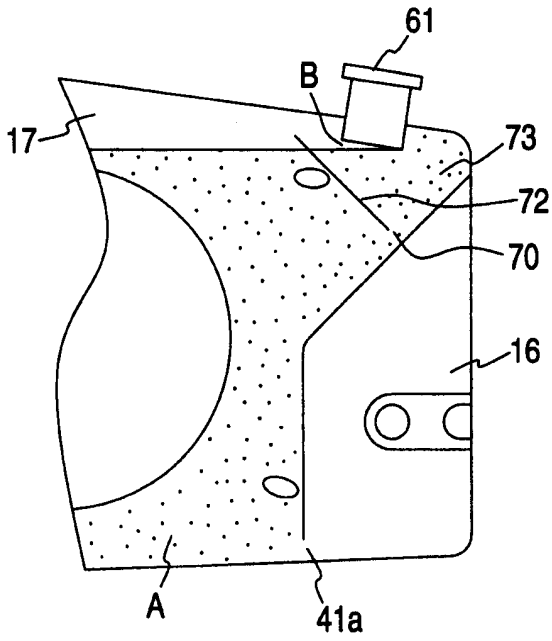


图11B

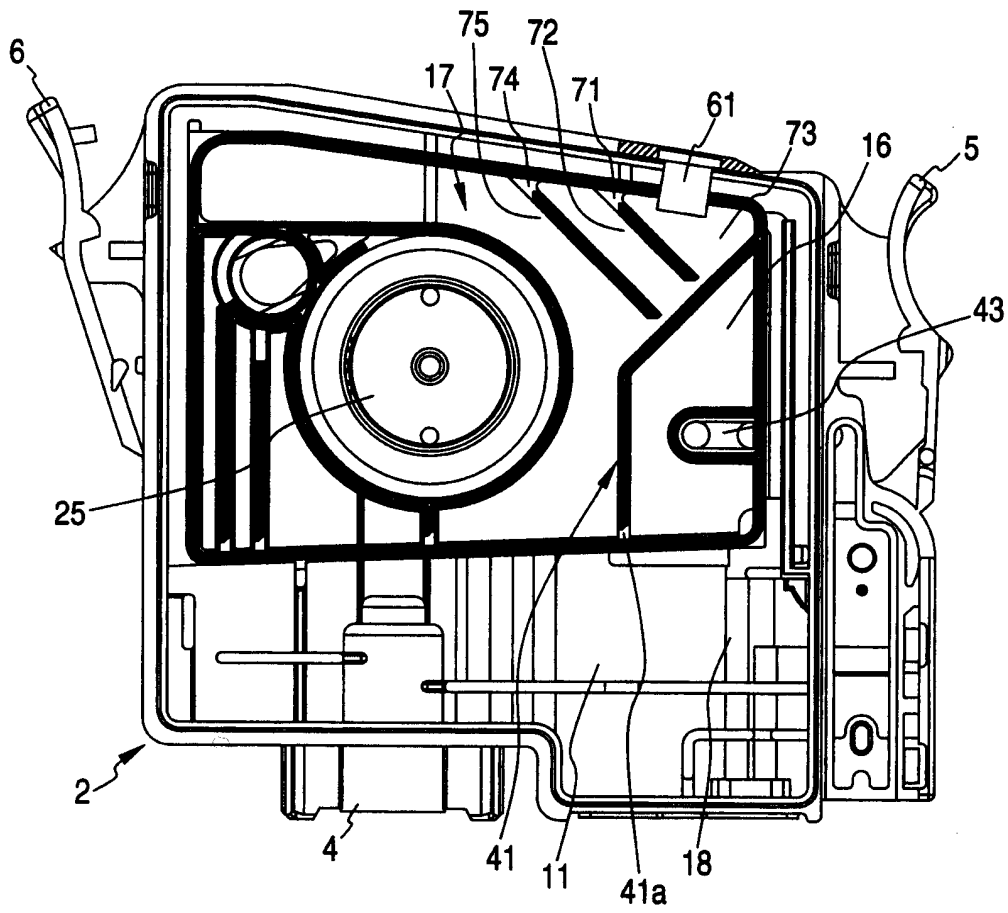


图12