



(12) 实用新型专利

(10) 授权公告号 CN 219342557 U

(45) 授权公告日 2023. 07. 14

(21) 申请号 202223501063.4

(22) 申请日 2022.12.22

(73) 专利权人 诸暨市宝仁染整有限公司
地址 311801 浙江省绍兴市诸暨市陶朱街
道鸿远路与建工路交叉口2号楼

(72) 发明人 王建军

(74) 专利代理机构 茂名市穗海专利事务所
44106
专利代理师 李好璐

(51) Int. Cl.

D06B 3/10 (2006.01)

D06B 15/02 (2006.01)

D06B 23/20 (2006.01)

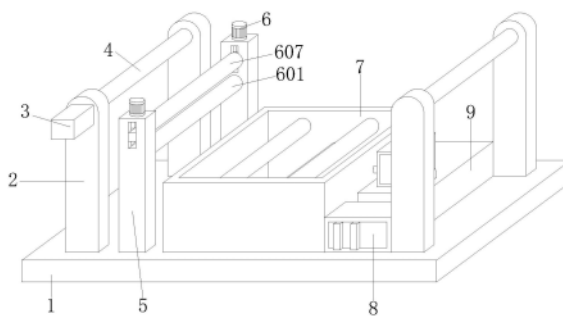
权利要求书1页 说明书4页 附图2页

(54) 实用新型名称

一种平幅水洗机

(57) 摘要

本实用新型公开了一种平幅水洗机,包括底板,所述底板的顶部固定连接支撑柱,且支撑柱的一侧固定连接驱动机构,所述支撑柱的另一侧转动连接有滚筒,所述底板的顶部固定连接安装板,且安装板的顶部设置有挤水组件,所述底板的顶部安装有水洗箱,且水洗箱的一侧固定连接水循环组件。该平幅水洗机设置有第一挤水辊、电机、螺杆、螺杆、升降块、滑槽、滑块和第二挤水辊,在布料离开水洗箱的时候,先通过第一挤水辊和第二挤水辊对其进行挤压,把布料中多余的水分给挤出去,使被挤出后的水重新流回到水洗箱中,且第二挤水辊通过升降块来调节高度,便于对不同厚度的布料进行挤水,一定程度上提高了布料的生产效率。



1. 一种平幅水洗机,包括底板(1),其特征在于:所述底板(1)的顶部固定连接有支撑柱(2),且支撑柱(2)的一侧固定连接有驱动机构(3),所述支撑柱(2)的另一侧转动连接有滚筒(4),所述底板(1)的顶部固定连接有安装板(5),且安装板(5)的顶部设置有挤水组件(6),所述挤水组件(6)包括第一挤水辊(601)、电机(602)、螺杆(603)、升降块(604)、滑槽(605)、滑块(606)和第二挤水辊(607),所述底板(1)的顶部安装有水洗箱(7),且水洗箱(7)的一侧固定连接有水循环组件(8),所述水洗箱(7)的一侧设置有储水箱(9)。

2. 根据权利要求1所述的一种平幅水洗机,其特征在于:所述安装板(5)的一侧转动连接有第一挤水辊(601),所述安装板(5)的顶部固定连接有电机(602),且电机(602)的输出端通过联轴器可拆卸连接有螺杆(603),并且螺杆(603)的外表面螺纹连接有升降块(604),所述电机(602)通过螺杆(603)与升降块(604)构成升降结构,且螺杆(603)的外螺纹与升降块(604)的内螺纹相匹配,并且螺杆(603)的一端贯穿升降块(604)的顶部进行设置。

3. 根据权利要求1所述的一种平幅水洗机,其特征在于:所述安装板(5)的内壁开设有滑槽(605),且滑槽(605)的内壁滑动连接有滑块(606),所述滑槽(605)的形状大小与滑块(606)的形状大小相匹配,且滑块(606)的一侧伸入到滑槽(605)的内壁进行滑动,并且滑块(606)的另一侧与升降块(604)进行连接。

4. 根据权利要求1所述的一种平幅水洗机,其特征在于:所述升降块(604)的一侧转动连接有第二挤水辊(607),所述螺杆(603)通过升降块(604)与第二挤水辊(607)构成升降结构,且第二挤水辊(607)设置在两个安装板(5)之间。

5. 根据权利要求1所述的一种平幅水洗机,其特征在于:所述水循环组件(8)包括过滤箱(801)、第一安装槽(802)、过滤网(803)、第二安装槽(804)、活性炭滤板(805)、水泵(806)和喷水头(807),所述水洗箱(7)的一侧固定连接有过滤箱(801),且过滤箱(801)的一侧开设有第一安装槽(802),并且第一安装槽(802)的内壁卡合连接有过滤网(803),所述过滤箱(801)通过第一安装槽(802)与过滤网(803)构成卡合结构,且第一安装槽(802)的形状大小与过滤网(803)的形状大小相匹配,并且过滤网(803)的一侧伸入到第一安装槽(802)的内壁进行安装。

6. 根据权利要求5所述的一种平幅水洗机,其特征在于:所述过滤箱(801)的一侧开设有第二安装槽(804),且第二安装槽(804)的内壁卡合连接活性炭滤板(805),所述第二安装槽(804)的形状大小与活性炭滤板(805)的形状大小相匹配,且活性炭滤板(805)的一侧伸入到第二安装槽(804)的内壁进行安装。

7. 根据权利要求5所述的一种平幅水洗机,其特征在于:所述储水箱(9)的顶部固定连接水泵(806),且水泵(806)的一端安装有喷水头(807),所述储水箱(9)通过水泵(806)与喷水头(807)构成固定结构,且水泵(806)的另一端伸入到储水箱(9)的内部进行设置。

一种平幅水洗机

技术领域

[0001] 本实用新型涉及水洗机技术领域,具体为一种平幅水洗机。

背景技术

[0002] 平幅水洗机是用来平幅织物在导辊间横穿净洗的设备,织物在生产过程中需要经过多次水洗,现有的清洗是使用水洗机箱采用传统的浸洗和清洗方式,织物通过在水洗机箱中反复浸穿、运动,达到织物在水洗机箱中浸泡从而达到清洗的目的,目前人们对纺织布料生产过程中需要清洗的时候,常常会使用到一种平幅水洗机。

[0003] 现有技术公开号CN211394943U专利文献提供了一种平幅水洗机,该装置通过在水洗之前设置扩幅装置,以对布料进行平展扩幅,从而降低布料上的褶皱;通过设置连接装置,使第一扩幅辊和第二扩幅辊能够各自转动扩幅而相互不干扰,从而在布料位置偏移时,控制第一扩幅辊和第二第二扩幅辊的转速,即可以不同的扩幅力对布料进行纠偏;通过设置支撑件,对第一扩幅辊和第二扩幅辊之间的布料进行支撑,从而提高第一扩幅辊和第二扩幅辊之间的布料的扩幅效果;通过设置自补偿件,对长久使用后变形的支撑皮带进行补偿,从而提高支撑皮带的使用寿命和使用稳定性,但是,该专利CN211394943U技术中清洗完成后的布料上会积累很多水,会影响到后期对布料进行加工,降低了布料生产加工的效率,且没有对水洗箱内的水做循环处理,增加了水资源的浪费,因此,我们需要一种平幅水洗机。

实用新型内容

[0004] 基于此,本实用新型的目的在于提供一种平幅水洗机,以解决上述专利CN211394943U技术中清洗完成后的布料上会积累很多水,会影响到后期对布料进行加工,降低了布料生产加工的效率,且没有对水洗箱内的水做循环处理,增加了水资源的浪费的问题。

[0005] 为实现上述目的,本实用新型提供如下技术方案:一种平幅水洗机,包括底板,所述底板的顶部固定连接支撑柱,且支撑柱的一侧固定连接驱动机构,所述支撑柱的另一侧转动连接有滚筒,所述底板的顶部固定连接安装板,且安装板的顶部设置有挤水组件,所述挤水组件包括第一挤水辊、电机、螺杆、升降块、滑槽、滑块和第二挤水辊,所述底板的顶部安装有水洗箱,且水洗箱的一侧固定连接水循环组件,所述水洗箱的一侧设置有储水箱。

[0006] 优选的,所述安装板的一侧转动连接有第一挤水辊,所述安装板的顶部固定连接电机,且电机的输出端通过联轴器可拆卸连接有螺杆,并且螺杆的外表面螺纹连接有升降块,所述电机通过螺杆与升降块构成升降结构,且螺杆的外螺纹与升降块的内螺纹相匹配,并且螺杆的一端贯穿升降块的顶部进行设置。

[0007] 优选的,所述安装板的内壁开设有滑槽,且滑槽的内壁滑动连接有滑块,所述滑槽的形状大小与滑块的形状大小相匹配,且滑块的一侧伸入到滑槽的内壁进行滑动,并且滑

块的另一侧与升降块进行连接。

[0008] 优选的,所述升降块的一侧转动连接有第二挤水辊,所述螺杆通过升降块与第二挤水辊构成升降结构,且第二挤水辊设置在两个安装板之间。

[0009] 优选的,所述水循环组件包括过滤箱、第一安装槽、过滤网、第二安装槽、活性炭滤板、水泵和喷水头,所述水洗箱的一侧固定连接有过滤箱,且过滤箱的一侧开设有第一安装槽,并且第一安装槽的内壁卡合连接有过滤网,所述过滤箱通过第一安装槽与过滤网构成卡合结构,且第一安装槽的形状大小与过滤网的形状大小相匹配,并且过滤网的一侧伸入到第一安装槽的内壁进行安装。

[0010] 优选的,所述过滤箱的一侧开设有第二安装槽,且第二安装槽的内壁卡合连接有活性炭滤板,所述第二安装槽的形状大小与活性炭滤板的形状大小相匹配,且活性炭滤板的一侧伸入到第二安装槽的内壁进行安装。

[0011] 优选的,所述储水箱的顶部固定连接有水泵,且水泵的一端安装有喷水头,所述储水箱通过水泵与喷水头构成固定结构,且水泵的另一端伸入到储水箱的内部进行设置。

[0012] 与现有技术相比,本实用新型的有益效果是:该平幅水洗机,

[0013] (1) 设置有第一挤水辊、电机、螺杆、螺杆、升降块、滑槽、滑块和第二挤水辊,在布料离开水洗箱的时候,先通过第一挤水辊和第二挤水辊对其进行挤压,把布料中多余的水分给挤出去,使被挤出后的水重新流回到水洗箱中,且第二挤水辊通过升降块来调节高度,便于对不同厚度的布料进行挤水,一定程度上提高了布料的生产效率;

[0014] (2) 设置有过滤箱、第一安装槽、过滤网、第二安装槽、活性炭滤板、水泵和喷水头,水洗箱内的水进入到过滤箱内通过过滤网和活性炭滤板的过滤吸附,使水中的杂质被过滤吸附掉,得到干净的水从过滤箱输送到储水箱内,再通过水泵对水洗箱内持续输送干净的水,达到了水循环的效果,降低了水资源的浪费。

附图说明

[0015] 图1为本实用新型主视结构示意图;

[0016] 图2为本实用新型正剖视结构示意图;

[0017] 图3为本实用新型图2中A处放大结构示意图;

[0018] 图4为本实用新型过滤网与活性炭滤板结构示意图。

[0019] 图中:1、底板;2、支撑柱;3、驱动机构;4、滚筒;5、安装板;6、挤水组件;601、第一挤水辊;602、电机;603、螺杆;604、升降块;605、滑槽;606、滑块;607、第二挤水辊;7、水洗箱;8、水循环组件;801、过滤箱;802、第一安装槽;803、过滤网;804、第二安装槽;805、活性炭滤板;806、水泵;807、喷水头;9、储水箱。

具体实施方式

[0020] 下面将结合本实用新型实施例中的附图,对本实用新型实施例中的技术方案进行清楚、完整地描述,显然,所描述的实施例仅仅是本实用新型一部分实施例,而不是全部的实施例。基于本实用新型中的实施例,本领域普通技术人员在没有做出创造性劳动前提下所获得的所有其他实施例,都属于本实用新型保护的范围。

[0021] 请参阅图1、图2和图3,本实用新型提供一种技术方案:一种平幅水洗机,包括底板

1,底板1的顶部固定连接支撑柱2,且支撑柱2的一侧固定连接驱动机构3,支撑柱2的另一侧转动连接滚筒4,底板1的顶部固定连接安装板5,且安装板5的顶部设置有挤水组件6,挤水组件6包括第一挤水辊601、电机602、螺杆603、升降块604、滑槽605、滑块606和第二挤水辊607,安装板5的一侧转动连接第一挤水辊601,安装板5的顶部固定连接电机602,且电机602的输出端通过联轴器可拆卸连接螺杆603,并且螺杆603的外表面螺纹连接升降块604,电机602通过螺杆603与升降块604构成升降结构,且螺杆603的外螺纹与升降块604的内螺纹相匹配,并且螺杆603的一端贯穿升降块604的顶部进行设置,方便了在电机602的驱动下使螺杆603转动,继而带动升降块604能够向下升降,达到了升降块604的升降效果,安装板5的内壁开设有滑槽605,且滑槽605的内壁滑动连接滑块606,滑槽605的形状大小与滑块606的形状大小相匹配,且滑块606的一侧伸入到滑槽605的内壁进行滑动,并且滑块606的另一侧与升降块604进行连接,方便了升降块604在升降过程中通过滑块606在滑槽605内滑动保持稳定性,提高了升降块604的稳定性,升降块604的一侧转动连接第二挤水辊607,螺杆603通过升降块604与第二挤水辊607构成升降结构,且第二挤水辊607设置在两个安装板5之间,通过第一挤水辊601和第二挤水辊607对其进行挤压,把布料中多余的水分给挤出去,使被挤出后的水重新流回到水洗箱7中,且第二挤水辊607通过升降块604来调节高度,便于对不同厚度的布料进行挤水,一定程度上提高了布料的生产效率。

[0022] 请参阅图1、图2和图4,底板1的顶部安装水洗箱7,且水洗箱7的一侧固定连接水循环组件8,水洗箱7的一侧设置有储水箱9,水循环组件8包括过滤箱801、第一安装槽802、过滤网803、第二安装槽804、活性炭滤板805、水泵806和喷水头807,水洗箱7的一侧固定连接过滤箱801,且过滤箱801的一侧开设有第一安装槽802,并且第一安装槽802的内壁卡合连接过滤网803,过滤箱801通过第一安装槽802与过滤网803构成卡合结构,且第一安装槽802的形状大小与过滤网803的形状大小相匹配,并且过滤网803的一侧伸入到第一安装槽802的内壁进行安装,方便了过滤网803安装在过滤箱801内对水洗箱7内的水进行过滤,过滤箱801的一侧开设有第二安装槽804,且第二安装槽804的内壁卡合连接活性炭滤板805,第二安装槽804的形状大小与活性炭滤板805的形状大小相匹配,且活性炭滤板805的一侧伸入到第二安装槽804的内壁进行安装,方便了活性炭滤板805对过滤后的水进行吸附,进一步提高了水的干净度,储水箱9的顶部固定连接水泵806,且水泵806的一端安装有喷水头807,储水箱9通过水泵806与喷水头807构成固定结构,且水泵806的另一端伸入到储水箱9的内部进行设置,方便了通过过滤吸附后干净的水从过滤箱801输送到储水箱9内,再通过水泵806对水洗箱7内持续输送干净的水,达到了水循环的效果,降低了水资源的浪费。

[0023] 工作原理:在使用该平幅水洗机时,首先,在布料进行水洗完成后,先启动电机602,电机602带动螺杆603转动,螺杆603带动升降块604向下移动,继而带动第二挤水辊607向下移动,移动到合适位置停止,然后通过第一挤水辊601和第二挤水辊607对其进行挤压,把布料中多余的水分给挤出去,使被挤出后的水重新流回到水洗箱7中,一定程度上提高了布料的生产效率,在对水洗箱7内水进行处理的时候,水洗箱7内的水进入到过滤箱801内,先通过过滤网803过滤掉杂质,然后再通过活性炭滤板805进行吸附,得到相对干净的水,然后过滤箱801内的水流到储水箱9内,再通过水泵806对水洗箱7内持续输送干净的水,达到了水循环的效果,降低了水资源的浪费,这就完成了全部工作,本说明书中未作详细描述

内容属于本领域专业技术人员公知的现有技术。

[0024] 术语“中心”、“纵向”、“横向”、“前”、“后”、“左”、“右”、“竖直”、“水平”、“顶”、“底”、“内”、“外”等指示的方位或位置关系为基于附图所示的方位或位置关系,仅是为便于描述本实用新型的简化描述,而不是指示或暗指所指的装置或元件必须具有特定的方位、为特定的方位构造和操作,因而不能理解为对本实用新型保护内容的限制。

[0025] 尽管参照前述实施例对本实用新型进行了详细的说明,对于本领域的技术人员来说,其依然可以对前述各实施例所记载的技术方案进行修改,或者对其中部分技术特征进行等同替换,凡在本实用新型的精神和原则之内,所作的任何修改、等同替换、改进等,均应包含在本实用新型的保护范围之内。

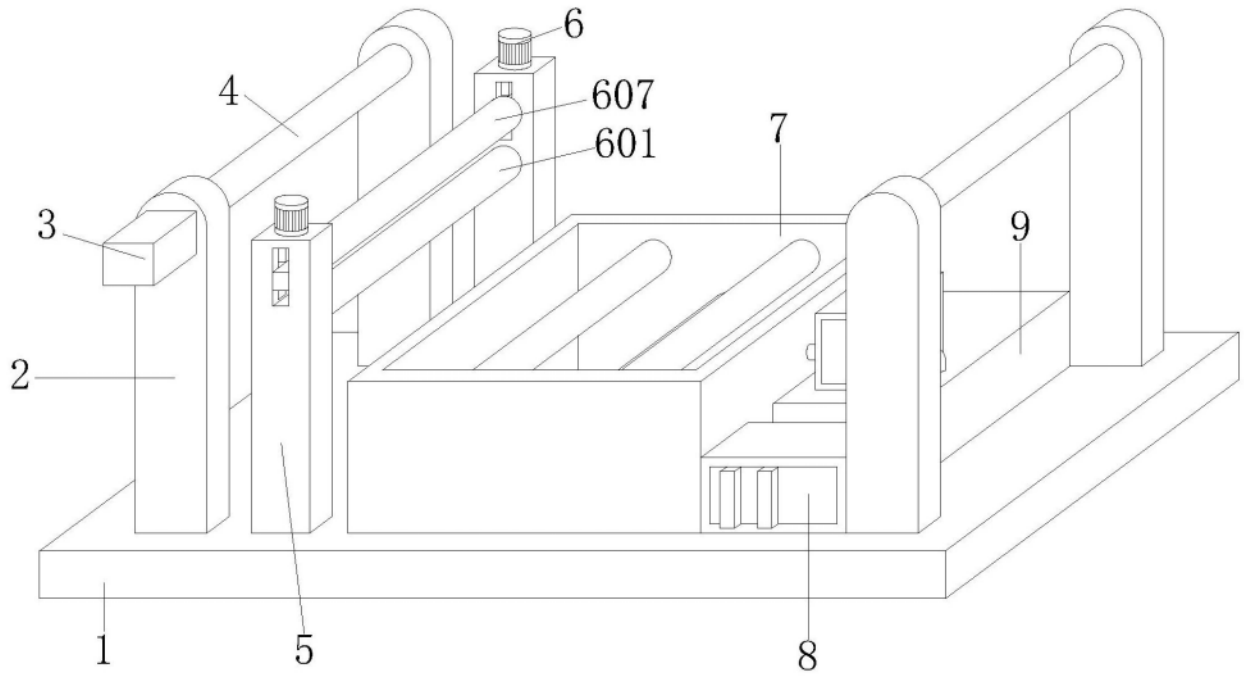


图1

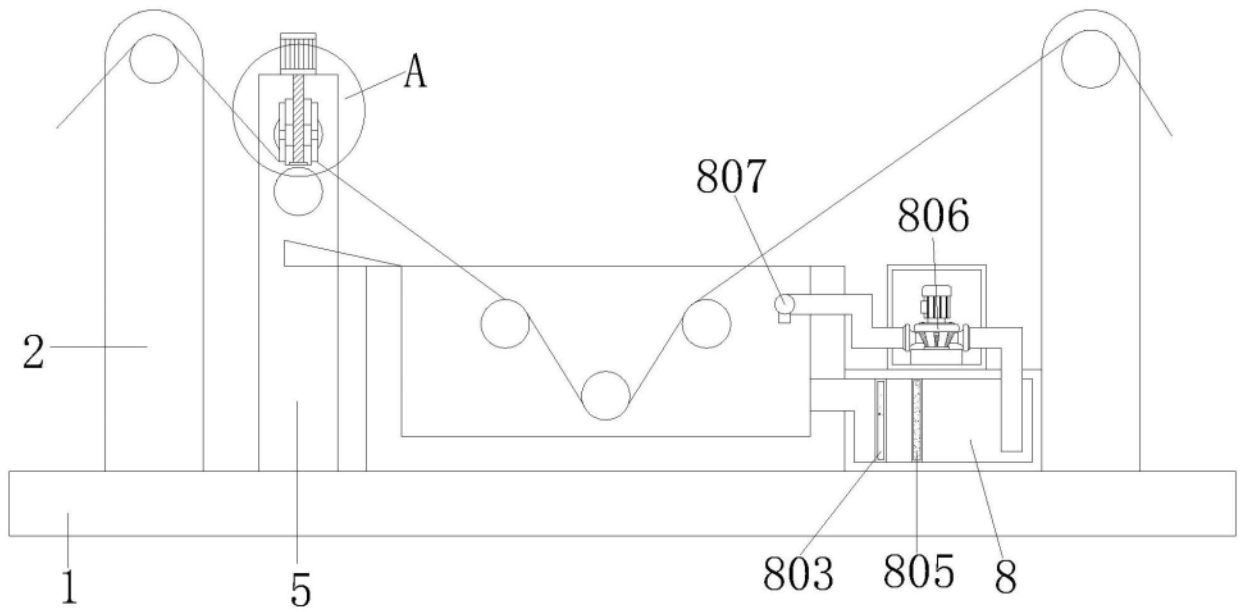


图2

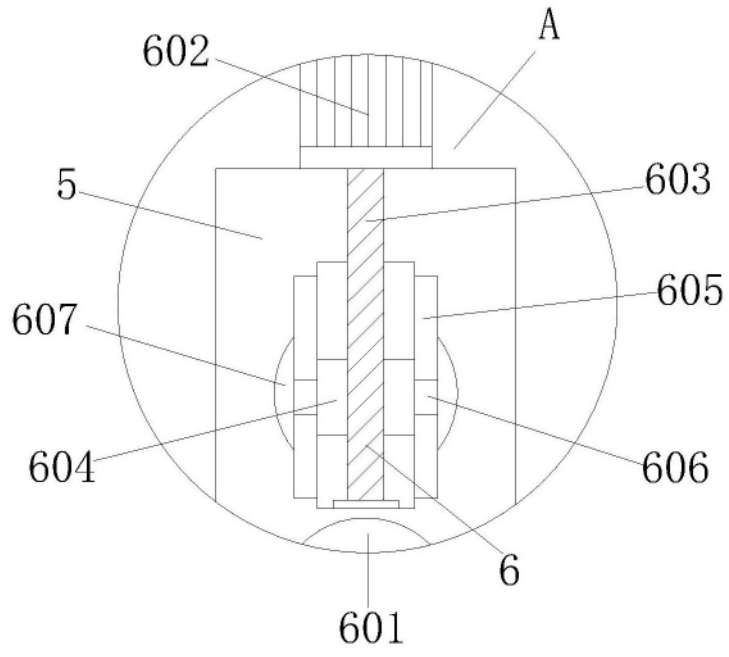


图3

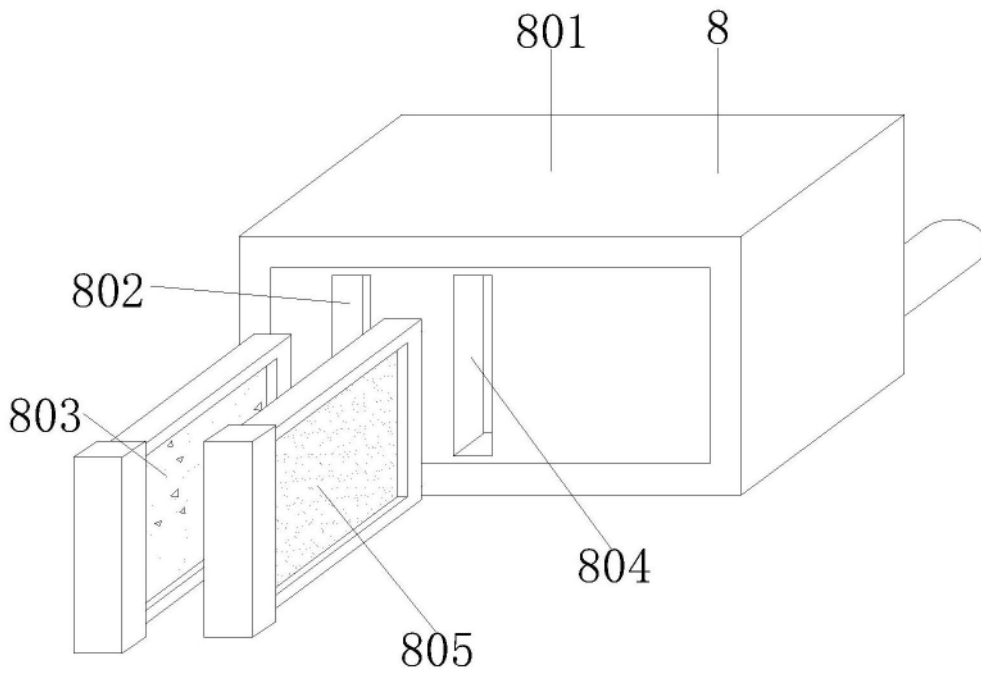


图4