

PŘIHLÁŠKA VYNÁLEZU

zveřejněná podle § 31 zákona č. 527/1990 Sb.

(19)
ČESKÁ
REPUBLIKA



ÚŘAD
PRŮMYSLOVÉHO
VLASTNICTVÍ

(22) Přihlášeno: **10.04.2002**
(32) Datum podání prioritní přihlášky: **10.04.2001**
(31) Číslo prioritní přihlášky: **2001/00588**
(33) Země priority: **DK**
(40) Datum zveřejnění přihlášky vynálezu:
(Věstník č: 4/2004)
(86) PCT číslo: **PCT/DK2002/000241**
(87) PCT číslo zveřejnění: **WO 2002/084038**

(21) Číslo dokumentu:

2003-2756

(13) Druh dokumentu: **A3**

(51) Int. Cl. :
E 04 B 2/96
E 04 F 13/08
E 06 B 3/58

(71) Přihlašovatel:

VKR HOLDING A/S, Soborg, DK

(72) Původce:

Ostergaard Ulla Toft, Vejle, DK
Hammer Carl Johannes, Stauning, DK
Smedegaard Kaj, Hee, DK

(74) Zástupce:

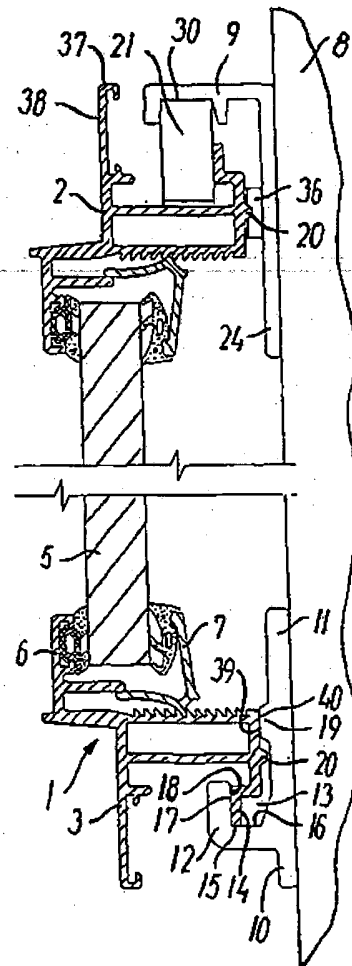
Korejzová Zdeňka JUDr., Spálená 29, Praha 1, 11000

(54) Název přihlášky vynálezu:

Fasádní obkládový rám

(57) Anotace:

Řešením je fasádní obkládový rám (1) pro zavěšení deskového prvku (5), vloženého do rámu na fasádu, přičemž tento rám zahrnuje horní a spodní rámový prvek (2, 3), vzájemně spolu propojené dvěma bočními rámovými prvky (4), a alespoň jednu horní a jednu spodní zavěšovací konzolu (9, 10) pro fixovanou montáž na fasádu, přičemž spodní zavěšovací konzola (10) má opěrný povrch (16) pro nesení rámu. Rám je vytvořen s alespoň jedním pružným prvkem (21) se záběrným úsekem (30) pro záběr s horní zavěšovací konzolou (9), a přičemž tento záběrný úsek je pružně předepjatý do první polohy, ze které je přemístitelný proti pružnému zatížení do další polohy, ve které je blíže u rámu než v první poloze. Pružný prvek je tvarován jako podlouhlý oblouk (21) procházející mezi jeho prvním a druhým koncem, v blízkosti jednoho z rámových prvků (2) a podél podélného směru tohoto rámového prvku (2), přičemž první konec oblouku (21) je spojen s rámem (1), přičemž záběrný úsek (30) je umístěn na druhém konci oblouku (21), a přičemž spodní zavěšovací konzola (10) má prostředek pro podržení spodní části rámu proti posunutí ve směru v podstatě kolmém vzhledem k fasádě (8).



CZ 2003 - 2756 A3

Fasádní obkladový rám

Oblast techniky

Předkládaný vynález se týká fasádního obkladového rámu pro zavěšení deskového prvku vloženého do rámu na fasádu, přičemž tento rám zahrnuje horní a spodní rámový prvek, vzájemně spolu propojené dvěma bočními rámovými prvky, a alespoň jednu horní a jednu spodní zavěšovací konzolu mající opěrný povrch pro nesení rámu, přičemž rám je vytvořen s alespoň jedním pružným prvkem se záběrným úsekem pro záběr s horní zavěšovací konzolou, a přičemž tento záběrný úsek je pružně předpjatý do první polohy, ze které je přemístitelný proti pružnému zatížení do další polohy, ve které je blíže u rámu než v první poloze.

Dosavadní stav techniky

DE 196 03 433 popisuje zařízení pro prozatímní přidržení deskového prvku, když je zavěšován na fasádu. Deskový prvek je montován buď přímo, nebo je vkládán do rámu mezi držáky uspořádané na fasádě, přičemž deskový prvek svoji spodní hranou přiléhá na spodní držák, zatímco jeho horní hrana je vtlačena pod horní držák, čímž pružný prvek vklíněný na horní hraně prvku zabírá s horním držákem a tudíž prozatímně drží deskový prvek. Pružný prvek má podobu tenké desky z pružinové oceli, ohnuté v ostrém úhlu a upevněné k horní hraně deskového prvku takovým způsobem, že při pohledu v podélném směru horní hrany tvoří prvek ve tvaru písmene V, jehož jedno rameno je upevněno k horní hraně deskového prvku a jehož druhé rameno má volný konec vyčnívající šikmo nahoru vzhledem k horní hraně a pryč od strany deskového prvku, přivrácené k fasádě. Když je horní hrana deskového prvku

vtlačena pod horní držák, volné rameno pružného prvku je nejprve stlačeno dolů prostřednictvím výstupku vyčnívajícího dolů od držáku, načež toto rameno pružně zaskočí nahoru za výstupek a tudíž prozatímně drží horní hranu na místě. Pro finální přidržení deskového prvku jsou na vnější stranu horních a spodních držáků montovány finální přidržovací konzoly, přičemž tyto konzoly přečnávají přes deskový prvek a drží jej na místě. Nakonec jsou následně zakryty šrouby prostřednictvím krycích lišt vtlačených dovnitř přes finální přidržovací konzoly.

U tohoto známého zařízení je ale nevýhodné, že zavěšení deskových prvků na fasádu je časově náročné, zejména protože finální upevnění prvků se provádí prostřednictvím šroubů a následné montáže krycích lišt. Je navíc obzvláště nevýhodné, že demontáž deskového prvku je velmi problematická, protože k pružnému prvku je obtížný přístup, neboť je schován v mezeře mezi horní hranou deskového prvku a horním držákem, takže stlačení pružného prvku pro účely jeho uvolnění ze záběru s držákem je téměř nemožné, a to dokonce i při použití vhodného nástroje.

Cílem předkládaného vynálezu je vytvořit fasádní obkladový rám pro montáž na fasádu, přičemž montáž i demontáž rámu bude jednodušší a rychlejší než u řešení podle dosavadního stavu techniky.

Podstata vynálezu

Podle předkládaného vynálezu byl pro vyřešení výše vytčeného cíle navržen fasádní obkladový rám v úvodu uvedeného typu, jehož podstata spočívá v tom, že pružný prvek je tvarován jako podlouhlý oblouk procházející mezi jeho

prvním a druhým koncem, v blízkosti jednoho z rámových prvků a podél podélného směru tohoto rámového prvku, přičemž první konec oblouku je spojen s rámem, přičemž záběrný úsek je umístěn na druhém konci oblouku, a přičemž spodní zavěšovací konzola má prostředek pro podržení spodní části rámu proti posunutí ve směru v podstatě kolmém vzhledem k fasádě.

Toto uspořádání umožňuje upevnit fasádní obkladový rám finálně k fasádě v jedné operaci jednoduše prostřednictvím uložení jeho spodní části opřené na opěrný povrch spodní zavěšovací konzoly a potom překývnutí horní části rámu dovnitř k horní zavěšovací konzole, přičemž je záběrný úsek podlouhlého oblouku stlačen proti rámu pro průchod pod horní zavěšovací konzolou a tento záběrný úsek nakonec zaskočí zpět a přijde do finálního záběru s touto konzolou.

Finální upevnění prostřednictvím pružného prvku v podobě oblouku bez následné montáže speciálních přídržných konzol je takto umožněno v horní části rámu v důsledku podlouhlého tvaru oblouku a jeho namontování podél rámového prvku, protože tímto způsobem oblouk může být zkonstruován s potřebnou pružnou silou pro finální podržení a protože tato vyšší pružná síla může být také vyvážena při montáži, neboť podlouhlý tvar a orientace oblouku umožňují, aby byl zkonstruován tak, aby byl přístupný pro manuální vtlačení záběrného úseku k rámu rukou nebo prostřednictvím vhodného nástroje.

Finální přídržení ve spodní části rámu je zajištěno prostřednictvím opěrného povrchu na spodní zavěšovací konzole a prostředku na ní pro přídržení této části rámu ve směru ven od fasády. Demontáž rámu je právě tak snadná jako jeho

montáž, protože záběrný úsek oblouku může být snadno vytlačen ze záběru s horní zavěšovací konzolou, například prostřednictvím zasunutí vhodného nástroje z čela rámu, to jest ze strany podlouhlého oblouku.

5 Ve výhodném provedení je podlouhlý oblouk zohýbán z plochého pružinového pásu, takže jeden konec pásu tvoří upevňovací úsek upevněný na plocho proti rámu a druhý konec pásu tvoří záběrný úsek, přičemž upevňovací úsek a záběrný úsek jsou vzájemně spolu propojeny prostředním úsekem svírajícím tupý úhel s upevňovacím úsekem. To umožňuje 10 jednoduchým způsobem získat vhodně velikou pružnou sílu pro přidržení rámu na fasádě, protože část oblouku, vystupující od rámu, je elasticky deformována zatlačením záběrného úseku proti rámu.

15 Ve výhodném provedení je záběrný úsek oblouku vytvořen jako vrchol směřující od rámu a vytvořený ohýbáním pružinového pásu. To zajišťuje lépe definovaný záběr mezi záběrným úsekem oblouku a zavěšovací konzolou, protože 20 záběrný úsek má omezený rozsah v podélném směru oblouku. Tím je tedy také dosaženo mnohem stabilnější přidržení rámu na fasádě, takže rám se nepohybuje, například, vlivem působení větru.

25 Ve svém záběrném úseku může mít oblouk zub směřující od rámu a vytvořený ohýbáním pružinového pásu. Tento zub tvoří stabilní opěru pro nástroj, jako je šroubovák, který může být použit pro zatlačení záběrného úseku oblouku proti rámu při montáži a demontáži rámu.

30 Navíc může mít ve svém záběrném úseku oblouk také volný konec ohnutý ve směru od rámu. Tento volný konec

oblouku může vyčnívat mírně od konce zavěšovací konzoly, směřujícího od rámu, se kterým zavěšovací konzola zabírá za oblouk. Volný konec oblouku tedy tvoří obzvláště dobře přístupnou a tudíž obzvláště vhodnou opěru pro výše uvedený nástroj pro přitlačení oblouku při demontáži rámu.

Ve výhodném provedení mají horní zavěšovací konzoly drážku po přijetí záběrného úseku podlouhlého oblouku, přičemž tato drážka je tvořena dnem a dvěma bočními stěnami a má zužující se průřez, takže vzdálenost mezi bočními stěnami u dna je menší než šířka záběrného úseku a naproti dnu je větší než šířka záběrného úseku. Při záběru plochého pásu podélně v drážce se tudíž budou hrany oblouku samy zaklínovat mezi boční stěny drážky, přičemž tím je dosaženo obzvláště stabilního záběru majícího za následek dokonce ještě lepší přidržení rámu.

V dalším výhodném provedení má spodní zavěšovací konzola dva protilehlé opěrné povrchy pro montáž v podstatě rovnoběžně s fasádou, přičemž, po zavěšení rámu v podstatě rovnoběžně s fasádou, horní a spodní opěrný povrch ve spodní části rámu, odpovídající těmto opěrným povrchům, dosedají na příslušné opěrné povrchy na zavěšovací konzole a jsou zapřeny proti nim. To brání posunutí rámu rovnoběžně s fasádou po zavěšení, zatímco během zavěšování je možné kompenzovat jakoukoliv nepřesnou montáž zavěšovacích konzol na fasádě jak v horizontálním tak i ve vertikálním směru.

V jednom výhodném provedení z hlediska výroby mají všechny rámové prvky stejný průřez a jsou vyrobeny vytlačováním, přičemž horní a spodní opěrný povrch ve spodní části rámu jsou tvořeny přírubami vytvořenými při vytlačování rámových prvků.

Rám může mít obvodový zesílený lem přivrácený k fasádě při montáži rámu na fasádu, který vyčnívá pod výstupky na spodních zavěšovacích konzolách. To dále zajišťuje rám proti posouvání nahoru.

5 Horní závěsné konzoly mohou dále mít opěrné bloky z pružného materiálu pro opření obvodového zesíleného lemu rámu, takže rám může být držen na místě pro správné uložení oblouku při jeho uvádění do záběru do drážky v zavěšovací konzole. Tím je dále dokonce ještě více stabilizováno finální zavěšení.

10 Předkládaný vynález bude v následujícím popisu poněkud podrobněji popsán prostřednictvím jeho příkladných provedení ve spojení s odkazy na připojené výkresy.

15 Přehled obrázků na výkresech

Obr.1 je vertikální pohled v řezu na fasádní obkladový rám podle vynálezu během montáže rámu na fasádu;

20 Obr.2 je vertikální pohled v řezu na fasádní obkladový rám podle vynálezu po jeho finálním zavěšení na fasádu;

Obr.3 je namontovaný fasádní obkladový rám podle obr. 2 v pohledu v řezu vedeném rovnoběžně s fasádou, přičemž vlastní rámové prvky jsou znázorněny přerušovanými čarami;

Obr.4 je bokorys pružného oblouku podle vynálezu;

30 Obr.5 je perspektivní šikmý pohled shora na pružný oblouk podle obr. 4, namontovaný na segmentu fasádního obkladového prvku;

Obr.6 je perspektivní pohled na pružný oblouk podle obr. 4;

Obr.7 je perspektivní pohled na horní zavěšovací konzolu; a

Obr.8 je perspektivní pohled na spodní zavěšovací konzolu.

Příklady provedení vynálezu

Obr. 1 a obr. 2 znázorňují fasádní obkladový rám 1 sestavený z horního rámového prvku 2, spodního rámového prvku 3 a dvou bočních rámových prvků 4, které nejsou na těchto obrázcích znázorněny. Rámové prvky 2, 3, 4 jsou všechny uříznuty z vytlačovaného hliníkového profilu se stejným průřezem a jsou spoji na pokos sestaveny do pravoúhelného rámu 1. Do otvoru tohoto rámu již byl vsazen deskový prvek 5, jako je okenní tabule, přičemž tento deskový prvek 5 je přidržen mezi přírubou 6 rámu 1 a lištou 7 pro deskový prvek, která je namontována na rámu. Mělo by být zřejmé, že rám je na výkresu rozdělen uprostřed a tedy není znázorněn ve své celé výšce.

Obr. 2 znázorňuje fasádní obkladový rám 1, namontovaný na fasádu 8 budovy, a horní zavěšovací konzolu 9, která je namontována na fasádě 8 prostřednictvím neznázorněných šroubů v každém z horních rohů rámu 1, a spodní zavěšovací konzolu 10, která je namontována v každém ze spodních rohů rámu 1.

Spodní zavěšovací konzoly 10 mají plochý montážní úsek 11, který je namontován naplocho proti fasádě 8 prostřednictvím neznázorněných šroubů. Příruba 12 s průřezem

ve tvaru háku vystupuje od plochého montážního úseku 11 pro vytvoření nahoru otevřené drážky 13 ve tvaru písmene U. Příruba 14, vystupující dolů od spodního rámového prvku 3 rámu 1, je vložena do drážky 13 tak, že svojí spodní hranou 15 dosedá na dno 16 drážky 13 a svým opěrným povrchem 17, směřujícím od fasády 8, se opírá o boční stěnu 18 drážky 13 ve spodní zavěšovací konzole 10, na straně přivrácené k fasádě 8. Navíc se spodní rámový prvek 3 rámu 1 opírá o výstupek 19 vytvořený na spodní zavěšovací konzole 10 nad přírubou 12. Navíc má spodní rámový prvek 3 podélný zesílený lem 20 vystupující směrem k fasádě 8 a v namontovaném stavu rámu vyčnívající pod výstupek 19 na spodní zavěšovací konzole 10 a umístěný mírně pod ním, čímž je dosaženo určité tolerance ve vertikálním směru během montáže, zatímco je rám 1 současně zajištěn proti posunutí nahoru, například v důsledku působení větru, protože opřením se o výstupek 19 zesílený lem 20 zabrání rámu ve vyzdvižení od spodní zavěšovací konzoly 10.

Na každém konci je horní rámový prvek 2 fasádního obkladového rámu 1 vytvořen s podlouhlým, pružným obloukem 21 pro záběr s drážkou 22 otevřenou směrem dolů a vytvořenou v přírubě 23 vystupující horizontálně směrem ven od horní hrany plochého montážního úseku 24 horní zavěšovací konzoly 9. Podlouhlý oblouk 21 je dobře patrný na obr. 4 v bokorysu a je zohýbán z nerezového pružinového pásu. Jak je patrné, oblouk 21 má plochý upevňovací úsek 25 s montážními otvory 26 pro jeho upevnění prostřednictvím neznázorněných slepých nýtů na plocho proti profilovanému povrchu 27 směřujícímu horizontálně nahoru v namontované poloze rámu 1. Na jednom konci upevňovacího úseku 25 má plochý pás ohyb 28, takže pás

svírá plochý úhel mezi upevňovacím úsekem 25 a prostředním úsekem 29 vystupujícím šikmo od povrchu 27 rámového prvku 2, který je naproti upevňovacímu úseku 25 ohnut v pravém úhlu směrem dolů k povrchu 27, takže se vytvoří vrchol směřující pryč od rámového prvku 2, přičemž tento vrchol 30 tvoří záběrný úsek 30 pro oblouk 21. Za tímto vrcholem 30 následuje další ohyb v pravém úhlu v opačném směru, takže je vytvořen zub 31 směřující od rámového prvku 2 pro záběr s montážním nástrojem. V pokračování tohoto zubu 31 má oblouk 21 na svém vnějším krajním konci výstupek 32 ohnutý od rámového prvku 2, který rovněž tvoří opěru pro montážní nástroj. Oblouk 21 je rovněž znázorněn v perspektivním pohledu na obr. 6 a na obr. 5 rovněž v perspektivním pohledu namontovaný na horním rámovém prvku 2.

Oblouk 21 je namontován podélně podél horního rámového prvku 2, přičemž je patrné, že oblouk 21 je vidět při pohledu zpředu na obr. 1 a obr. 2 během respektive po montáži rámu 1 na fasádu 8. Obr. 3 rovněž znázorňuje oblouk 21 v záběru s horní zavěšovací konzolou 9 v pohledu v řezu vedeném rovnoběžně s fasádou 8 skrz zavěšovací konzolu 9, přičemž fasádní obkladový rám 1 je zde pouze naznačen prostřednictvím přerušovaných čar. Fasádní obkladový rám 1 je zavěšen na fasádě 8 prostřednictvím nejprve umístění rámu do polohy znázorněné na obr. 1, ve které dolů směřující příruba 14 na spodním rámovém prvku 3 rámu zabírá s přírubou 12 ve tvaru háku na spodní zavěšovací konzole 10, přičemž rám je nakloněný směrem ven od fasády 8. Potom je rám 1 svým horním rámovým prvkem 2 zatlačen dovnitř směrem k horní zavěšovací konzole 9 a záběrný úsek 30 pružného oblouku 21 je stlačen směrem dolů proti rámovému prvku 2, přičemž oblouk je

zachycen rukama nebo nástrojem, jako je šroubovák, který je uveden do záběru s nahoru směřujícím zubem 31 oblouku. Záběrný úsek 30 oblouku 21 je potom je potom stlačen tak daleko dolů k rámovému prvku 2, aby mohl projít pod první
5 boční stěnou 33 dolů směřující drážky 22 v přírubě 23 horní zavěšovací konzoly 9. Tím může být rám 1 svým horním rámovým prvkem 2 překývnut tak daleko pod přírubu 23, že záběrný úsek 30 oblouku je právě pod drážkou 22, přičemž pružný oblouk 21 se nyní uvolní, takže záběrný úsek se pružně posune nahoru do
10 drážky 22.

Naproti první boční stěně 33 má drážka 22 druhou boční stěnu 34, která je nakloněna vzhledem k první boční stěně 33 tak, že šířka drážky 22 u jejího dna 35 je mírně menší než šířka záběrného úseku 30 oblouku, a tak, že šířka
15 drážky 22 u její otevřené strany je mírně širší než záběrný úsek 30, přičemž následně je záběrný úsek 30 zaklíněn do drážky 22 při pružném posunutí oblouku 21 směrem nahoru. Protože současně má záběrný úsek 30 krátký rozsah v podélném směru drážky 22, oblouk 21 fixuje rám 1 extrémně stabilním
20 způsobem v horní zavěšovací konzole 9. Obecně je z obr. 1 a obr. 2 patrné, že v namontované poloze rámu je pružný oblouk 21 ohnut pružně směrem dolů vzhledem k jeho nezatíženému stavu na obr. 1, a že záběrný úsek 30 je tudíž přidržen v drážce
25 22.

Rozměry spodního rámového prvku 3 rámu 1 a spodní zavěšovací konzoly 10 jsou navíc takové, že při vtlačování
horního rámového prvku 2 do jeho montážní polohy je spodní rámový prvek 3 zaklíněn ve spodní zavěšovací konzole 10,
30 opěrný povrch boční stěny 18 na přírubě 12 ve tvaru háku je přitlačen proti opěrnému povrchu 17 na spodním rámovém prvku

3, a spodní rámový prvek 3 je přitlačen proti výstupku 19 na spodní zavěšovací konzole 10. Před tímto zaklíněním může být spodní rámový prvek 3 volně posouván v horizontální drážce 13, která je tvořena přírubou 12 ve tvaru háku na spodní zavěšovací konzole 10, jak je rovněž patrné na obr. 8, takže je tudíž možné nastavit rám 1 v jeho příčném směru vzhledem k fasádě 8 před finální montáží, což umožňuje kompenzovat jakékoliv nepřesné namontování spodních zavěšovacích konzol 10 v příčném směru rámu.

Navíc na vnější straně plochého montážního úseku 24 horní zavěšovací konzoly 9 je namontován pružný blok, jako je pryžový blok 36, naproti obvodovému zesílenému lemu 20 na rámu 1, takže při vtlačování rámu do jeho montážní polohy bude tento zesílený lem vtlačován do pryžového bloku 36, jak je patrné na obr. 2, a tudíž bude dále stabilizovat zavěšení rámu 1 na fasádě 8.

Tak snadno, jak rám 1 může být namontován na zavěšovací konzoly 9, 10, tak snadno může být opětovně demontován, protože záběrný úsek 30 oblouku je jednoduše vytlačen z drážky 22 horní zavěšovací konzoly 9, načež se rám jeho horním rámovým prvkem 2 vykývne či odtlačí od zavěšovací konzoly 9 a vyzdvihne ze záběru se spodní zavěšovací konzolou 10. Pro stlačení dolů záběrného úseku 30 oblouku může být použit vhodný nástroj, jako je šroubovák, přičemž tento nástroj se zasune přes horní hranu 37 horního rámového prvku 2 rámu a uvede do záběru s krajním volným koncem oblouku 21, přičemž nástroj je držen na místě vzhledem k oblouku prostřednictvím nahoru ohnutého výstupku 32 nebo případně uvedením do záběru s nahoru směřujícím zubem 31. Nástroj je tudíž dobře držen na místě vzhledem k oblouku 21, zatímco

záběrný úsek 21 je vytlačován ze záběru s drážkou 22 pro uvolnění rámu 1 prostřednictvím pružného posunutí oblouku. Pouze malá mezera je vyžadována mezi horní hranou 37 rámu a spodní hranou rámu namontovaného výše, aby byla umožněna výše
5 popsaná demontáž vložení nástroje, takže několik rámu 1 tak může být namontováno relativně těsně vzájemně u sebe. Vzdálenost mezi rámy umístěnými vzájemně nad sebou může být, například, 8 až 15 mm.

Přestože je fasádní obkladový rám 1 znázorněn
10 namontovaný na vertikální fasádě 8, je zcela zřejmé, že rám 1 podle vynálezu může být rovněž namontován na šikmé fasádě. Z výkresů je rovněž zřejmé, že v namontované poloze rámu na fasádě jsou jak zavěšovací konzoly 9, 10 tak i montážní oblouk 21 (či pero) zakryté obvodovou přírubou 38 rámových
15 prvků 2, 3, 4, což je výhodné z estetických důvodů.

Obecně jsou použity dvě horní zavěšovací příruby 9 a dvě spodní zavěšovací příruby 10, přičemž tyto konzoly jsou umístěny v rozích rámu, ale pro větší rámy bude výhodné použít více konzol, například rovněž u bočních rámových prvků
20 4 rámu. Boční rámové prvky 4 mohou být potom vytvořeny s pružným obloukem 21 pro záběr s konzolami odpovídajícími horním zavěšovacím konzolám 9.

Je zjevné, že podlouhlý oblouk 21 může být
25 zkonstruován jinými způsoby, než je znázorněno. Například záběrný úsek 30 může být tvořen podlouhlou plochou částí na oblouku a oblouk může být rovněž zkonstruován jako tuhý oblouk zavěšený na rámu 1 na svém jednom konci a pružně předpjatý do vykývnutí od rámu, například prostřednictvím
30 zkrutné pružiny nebo tlačné pružiny.

P A T E N T O V É N Á R O K Y

1. Fasádní obkladový rám (1) pro zavěšení deskového prvku (5) vloženého do rámu na fasádu, přičemž tento rám zahrnuje horní a spodní rámový prvek (2, 3), vzájemně spolu propojené dvěma bočními rámovými prvky (4), a alespoň jednu horní a jednu spodní zavěšovací konzolu (9, 10) pro fixovanou montáž na fasádu, přičemž spodní zavěšovací konzola (10) má opěrný povrch (16) pro nesení rámu, přičemž rám je vytvořen s alespoň jedním pružným prvkem (21) se záběrným úsekem (30) pro záběr s horní zavěšovací konzolou (9), a přičemž tento záběrný úsek je pružně předpjatý do první polohy, ze které je přemístitelný proti pružnému zatížení do další polohy, ve které je blíže u rámu než v první poloze, **vyznačující se tím, že** pružný prvek je tvarován jako podlouhlý oblouk (21) procházející mezi jeho prvním a druhým koncem, v blízkosti jednoho z rámových prvků (2) a podél podélného směru tohoto rámového prvku (2), přičemž první konec oblouku (21) je spojen s rámem (1), přičemž záběrný úsek (30) je umístěn na druhém konci oblouku (21), a přičemž spodní zavěšovací konzola (10) má prostředek pro podržení spodní části rámu proti posunutí ve směru v podstatě kolmém vzhledem k fasádě (8).

2. Fasádní obkladový rám podle nároku 1, **vyznačující se tím, že** podlouhlý oblouk (21) je zohýbán z plochého pružinového pásu, takže jeden konec pásu tvoří upevňovací úsek (25) upevněný na plocho proti rámu (1) a druhý konec pásu tvoří záběrný úsek (30), přičemž upevňovací úsek (25) a záběrný úsek (30) jsou vzájemně spolu propojeny prostředním úsekem (29) svírajícím tupý úhel s upevňovacím úsekem (25).

3. Fasádní obkladový rám podle nároku 1, **vyznačující se tím, že** záběrný úsek oblouku vytvořen jako vrchol (30) směřující od rámu a vytvořený ohýbáním pružinového pásu.

5 4. Fasádní obkladový rám podle nároku 2 nebo 3, **vyznačující se tím, že** ve svém záběrném úseku (30) oblouk (21) má zub (31) směřující od rámu a vytvořený ohýbáním pružinového pásu.

10 5. Fasádní obkladový rám podle kteréhokoliv z nároků 2 až 4, **vyznačující se tím, že** ve svém záběrném úseku (30) oblouk (21) má volný konec (32) ohnutý ve směru od rámu.

15 6. Fasádní obkladový rám podle kteréhokoliv z předcházejících nároků, **vyznačující se tím, že** horní zavěšovací konzoly (9) mají drážku (22) po přijetí záběrného úseku (30) podlouhlého oblouku, přičemž tato drážka (22) je tvořena dnem (35) a dvěma bočními stěnami (33, 34) a má zužující se průřez, takže vzdálenost mezi bočními stěnami (33, 34) u dna (35) je menší než šířka záběrného úseku (35) a naproti dnu (35) je větší než šířka záběrného úseku (35).

20 7. Fasádní obkladový rám podle kteréhokoliv z předcházejících nároků, **vyznačující se tím, že** spodní zavěšovací konzola (10) má dva protilehlé opěrné povrchy (18, 39) pro montáž v podstatě rovnoběžně s fasádou (8), přičemž, po zavěšení rámu (1) v podstatě rovnoběžně s fasádou, horní a spodní opěrný povrch (40, 17) ve spodní části rámu, odpovídající těmto opěrným povrchům, dosedají na příslušné opěrné povrchy (18, 39) na zavěšovací konzole (10) a jsou zapřeny proti nim.

8. Fasádní obkladový rám podle nároku 7, **vyznačující se tím, že** všechny rámové prvky (2, 3, 4) mají stejný průřez a jsou vyrobeny vytlačováním, přičemž horní a spodní opěrný povrch (40, 17) ve spodní části rámu jsou tvořeny přírubami vytvořenými při vytlačování rámových prvků.

9. Fasádní obkladový rám podle nároku 7 nebo 8, **vyznačující se tím, že** rám má obvodový zesílený lem (20) přivrácený k fasádě při montáži rámu na fasádu, který vyčnívá pod výstupky (19 na spodních zavěšovacích konzolách (10).

10. Fasádní obkladový rám podle nároku 9, **vyznačující se tím, že** horní závěsné konzoly (9) mají opěrné bloky (36) z pružného materiálu pro opření obvodového zesíleného lemu (20) rámu.

Zastupuje :

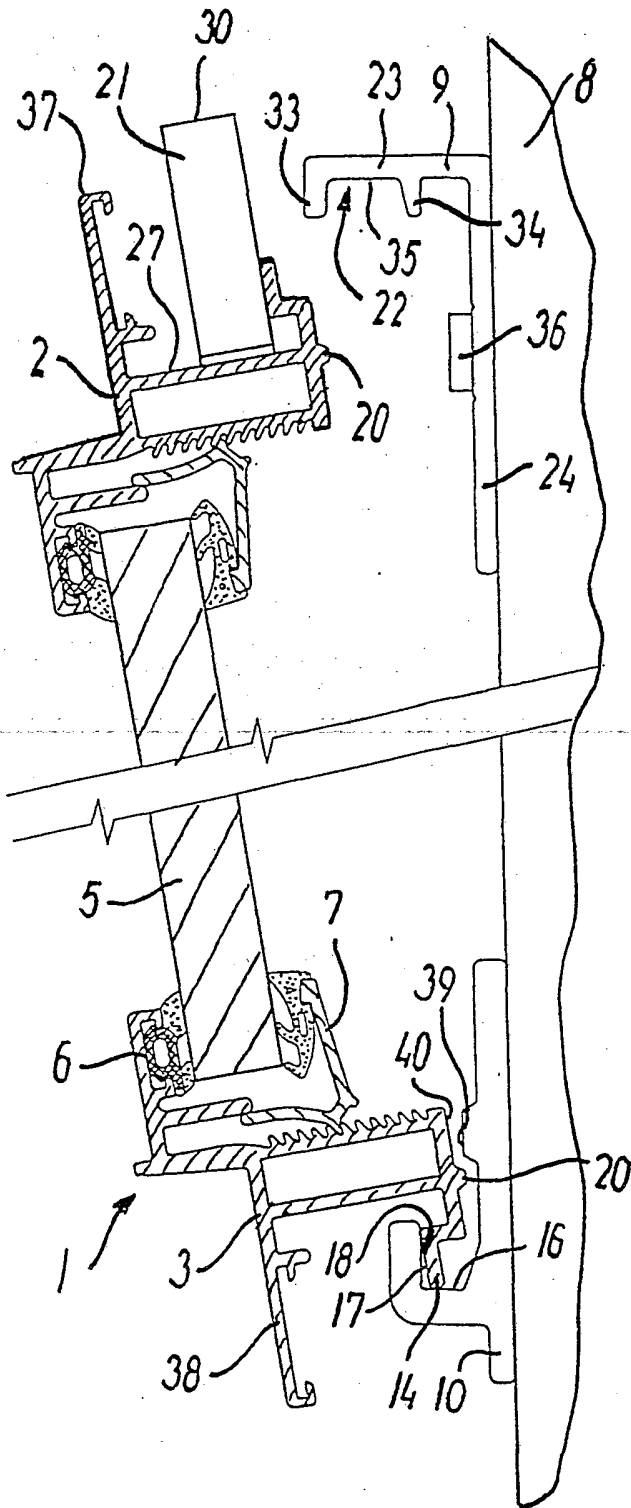


FIG. 1

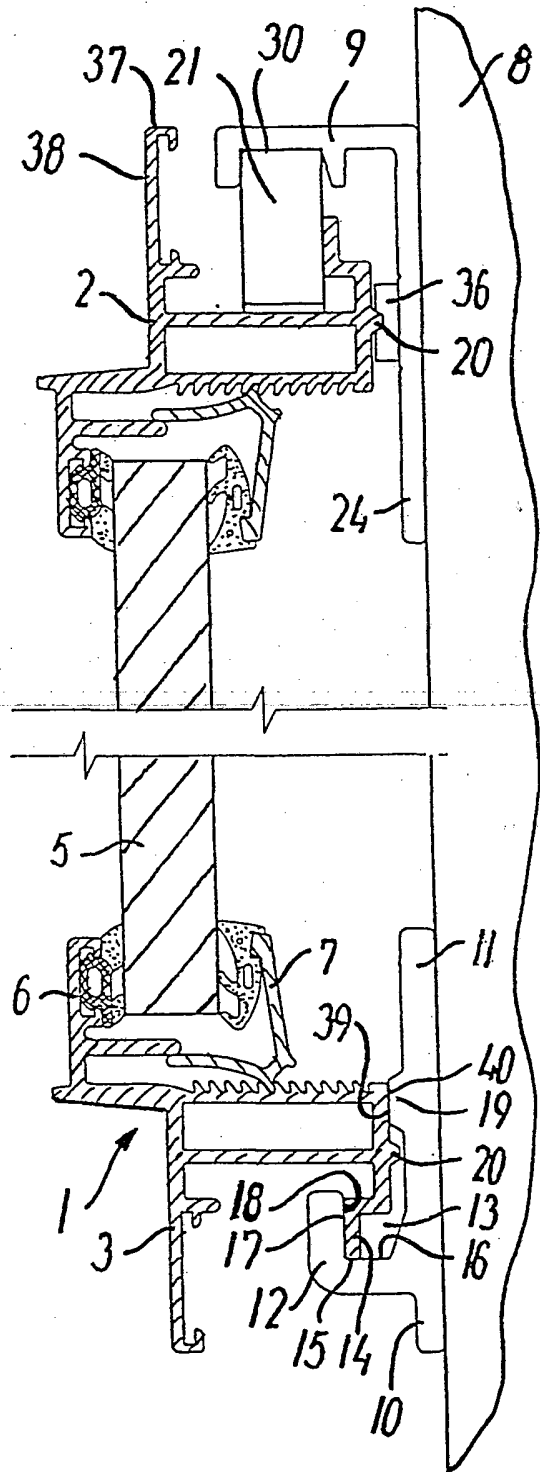


FIG. 2

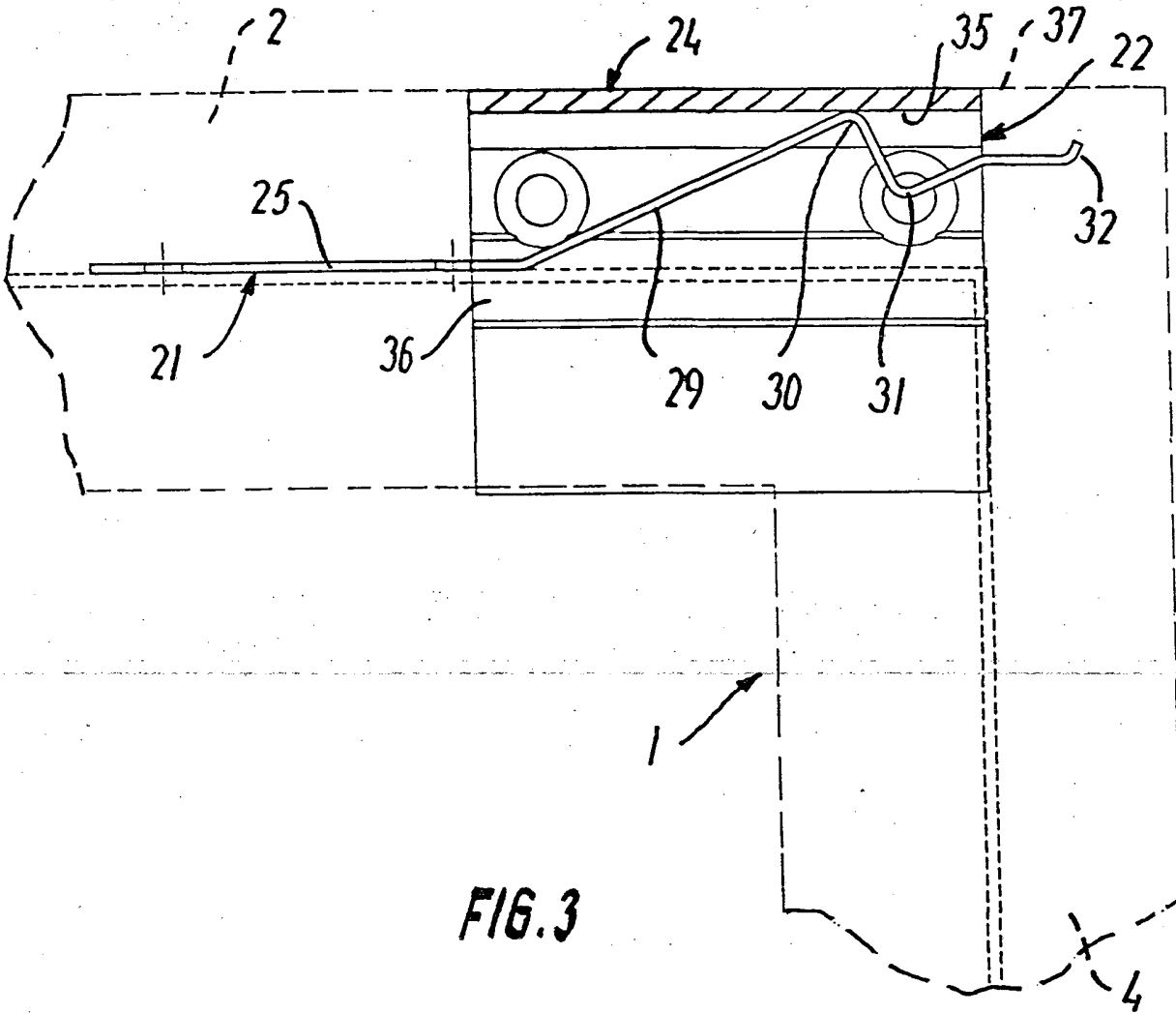


FIG. 3

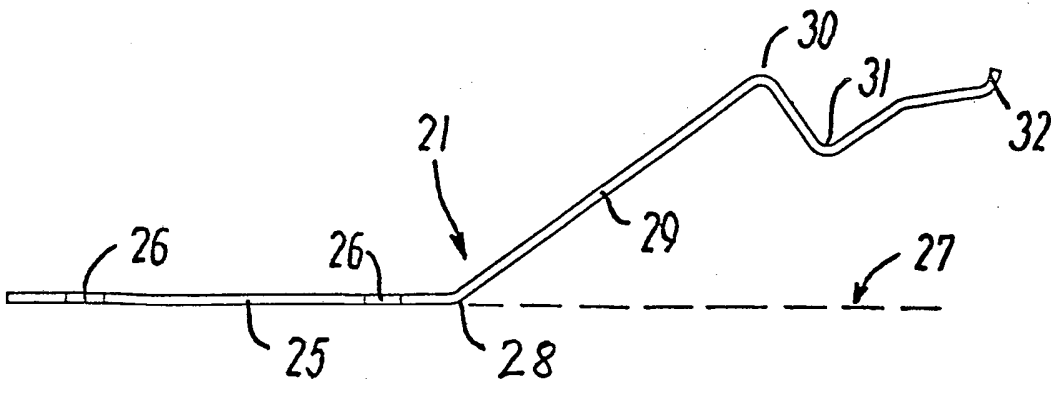


FIG. 4

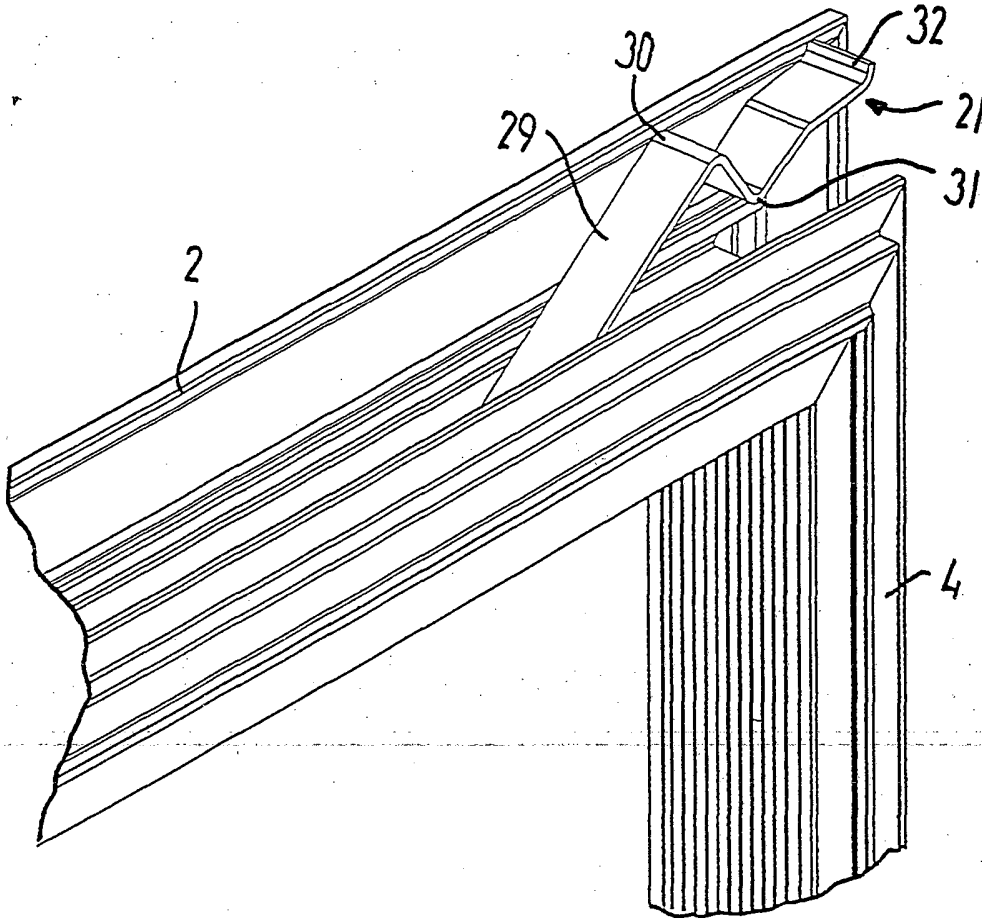


FIG. 5

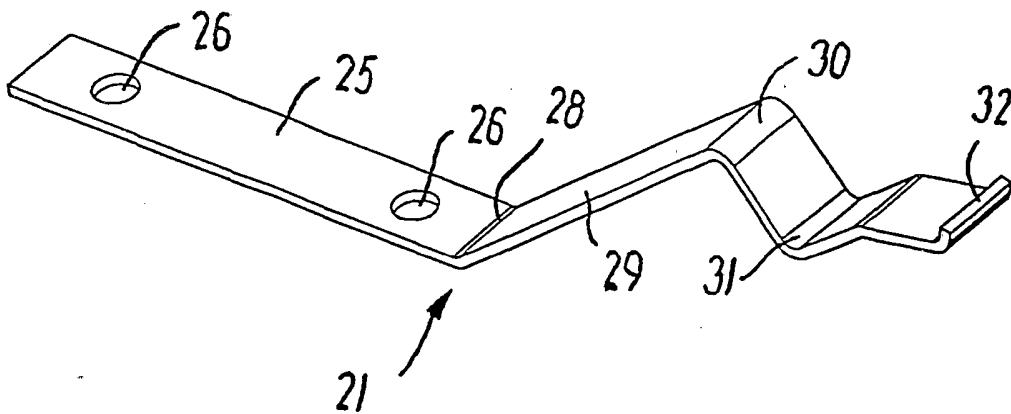


FIG. 6

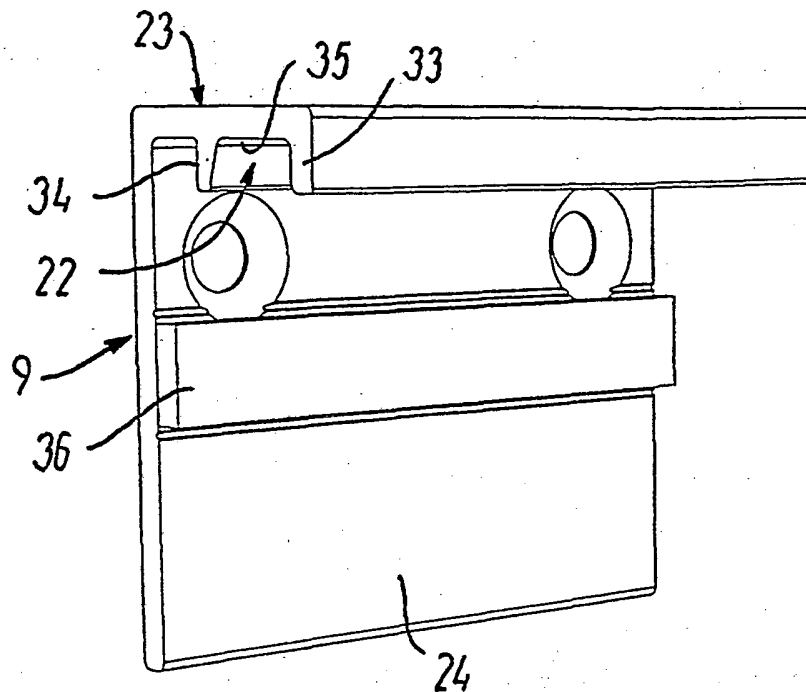


FIG. 7

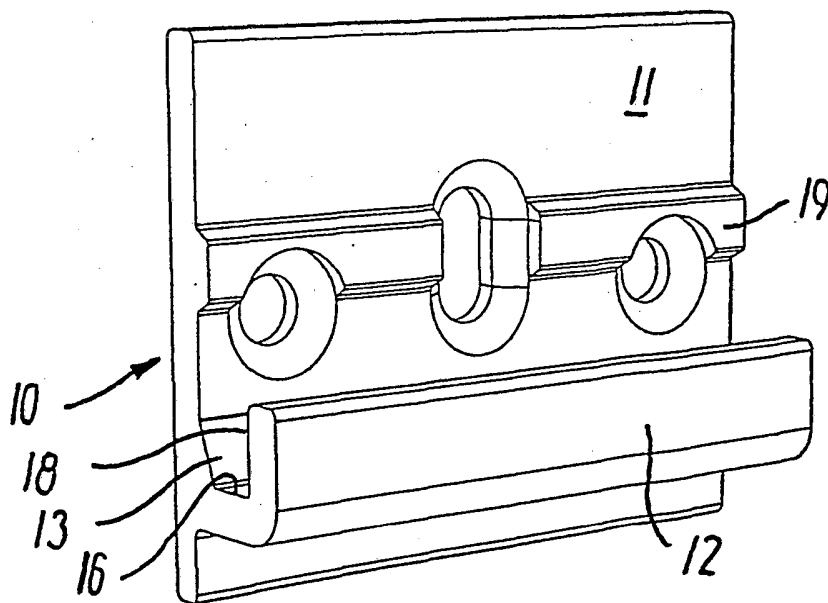


FIG. 8