

[19] 中华人民共和国国家知识产权局

[51] Int. Cl.
A61F 2/66 (2006.01)



[12] 发明专利说明书

专利号 ZL 02811060.9

[45] 授权公告日 2006年12月6日

[11] 授权公告号 CN 1287753C

[22] 申请日 2002.3.29 [21] 申请号 02811060.9

[30] 优先权

[32] 2001.3.30 [33] US [31] 09/820,895

[86] 国际申请 PCT/US2002/009571 2002.3.29

[87] 国际公布 WO2002/078566 英 2002.10.10

[85] 进入国家阶段日期 2003.12.1

[73] 专利权人 巴里 W·汤森

地址 美国加利福尼亚州

共同专利权人 拜伦 K·克劳丁诺

[72] 发明人 巴里 W·汤森 拜伦 K·克劳丁诺

审查员 郑其蔚

[74] 专利代理机构 中国专利代理(香港)有限公司

代理人 崔幼平 杨松龄

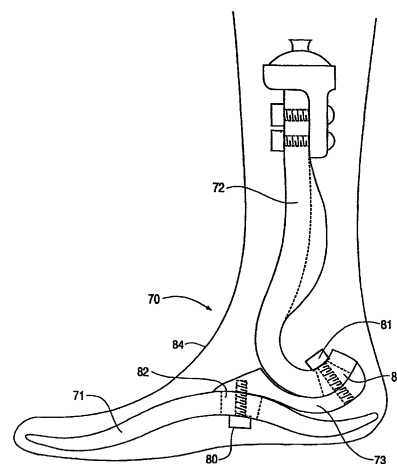
权利要求书 3 页 说明书 15 页 附图 13 页

[54] 发明名称

具有可调整的性能的假脚

[57] 摘要

一种假脚(70)，包括脚龙骨(71)和与脚龙骨连接的小腿胫(72)，以便形成所述假脚的踝关节部位。所述脚龙骨具有脚前段部分和脚后段部分，以及一个向上拱起的、在脚前段部分和脚中段部分之间延伸的脚中段部分。所述小腿胫包括向下突出的弯曲下端，该下端通过连接部件(73)固定在所述脚龙骨上。小腿胫的下端向上延伸，并且起初向前延伸，从而延伸成为小腿胫的引向其直立上端的反向弯曲部分(75)。



1.一种假脚，包括：

一个纵向延伸的脚龙骨；

一个小腿胫，该小腿胫在其下端固定到所述脚龙骨上并且从脚龙骨向上延伸；

其中，小腿胫的下端向下突出地弯曲且向上延伸，并且起初是从下端向前延伸的，从而延伸成为小腿胫的引向其直立上端的反向弯曲部分。

2.如权利要求 1 所述的假脚，其中，小腿胫的下端大致为抛物线形状，其最小的曲率半径位于下端处。

3.如权利要求 1 所述的假脚，其中，小腿胫在脚龙骨的脚后段部分和脚中段部分的后部的上方从脚龙骨向上延伸。

4.如权利要求 1 所述的假脚，其还包括人脚和小腿形状的装饰外罩，装饰外罩位于脚龙骨和至少小腿胫的下端的上方，小腿胫在小腿外罩内从脚龙骨向上升起。

5.如权利要求 1 所述的假脚，其中，小腿胫的反向弯曲部分具有面向后的表面，该表面设置有形成在其上的多个纵向延伸的槽和翅片，以便在使用假脚期间响应于小腿胫上的力，而有利于小腿胫的弹性压缩。

6.如权利要求 5 所述的假脚，其中，纵向延伸的槽和翅片是 S 形的。

7.如权利要求 1 所述的假脚，其还包括一个将小腿胫固定到脚龙骨上的可调整的紧固结构，该紧固结构可以调整脚龙骨和小腿胫的关系，从而调整所述假脚的性能。

8.如权利要求 7 所述的假脚，其中，所述可调整的紧固结构包括至少一个可释放的紧固件以及脚龙骨上的一个纵向延伸的孔，所述紧固件延伸通过该孔，以便可以沿着脚龙骨的纵向调整小腿胫和脚龙骨的对齐。

9.如权利要求 1 所述的假脚，其中，小腿胫通过连接部件固定在脚龙骨上。

10.如权利要求 1 所述的假脚，其中，小腿胫和脚龙骨具有相应的、突出的弯曲表面，其半径和关系影响所述假脚在步态中的动态响应能力和运动输出，这些相应的、突出的弯曲表面包括脚龙骨的脚中段部分的背侧表面以及小腿胫的向下突出弯曲的和面向前的表面。

11.如权利要求 1 所述的假脚，其中，所述小腿胫的突出弯曲的下端

所具有的曲率半径随着小腿胫从它的弯曲下端向上延伸而增加。

12. 一种假脚，包括：

一个纵向延伸的脚龙骨；

一个与所述脚龙骨连接的连接部件；

一个弹性的、直立的小腿胫，其下端通过所述连接部件与脚龙骨连接，以便形成所述脚的踝关节部位，其上端利用一个支承结构连接在截肢者的腿上；

其中，小腿胫的下端向下突出地弯曲且向上延伸，并且起初是从下端向前延伸的，从而延伸成为小腿胫的引向其上端的反向弯曲部分。

13. 如权利要求 12 所述的假脚，其还包括一个可调整的紧固结构，以便可以调整小腿胫和脚龙骨相对彼此沿脚龙骨的纵向的对齐，从而调整所述假脚的性能。

14. 如权利要求 13 所述的假脚，其中，所述可调整的紧固结构包括至少一个连接所述连接部件和脚龙骨的可释放的紧固件，以及脚龙骨上的一个纵向延伸的孔，所述紧固件延伸通过该孔，以便可以调整脚龙骨和小腿胫的对齐。

15. 如权利要求 12 所述的假脚，其中，所述小腿胫的突出弯曲的下端所具有的曲率半径随着小腿胫从它的弯曲下端向上延伸而增加。

16. 如权利要求 12 所述的假脚，其中，小腿胫的下端大致为抛物线形状，其最小的曲率半径位于下端处。

17. 如权利要求 12 所述的假脚，其中，小腿胫在脚龙骨的脚后段部分和脚中段部分的后部的上方从脚龙骨向上延伸。

18. 如权利要求 12 所述的假脚，其还包括人脚和小腿形状的装饰外罩，装饰外罩位于脚龙骨和至少小腿胫的下端的上方，小腿胫在小腿外罩内从脚龙骨向上升起。

19. 如权利要求 12 所述的假脚，其中，小腿胫的反向弯曲部分具有面向后的表面，该表面设置有形成在其上的多个纵向延伸的槽和翅片，以便在使用假脚期间响应于小腿胫上的力，而有利于小腿胫的弹性压缩同时抵抗其膨胀。

20. 如权利要求 19 所述的假脚，其中，纵向延伸的槽和翅片是 S 形的。

21. 一种用于假脚的小腿胫，其包括：

细长的、半刚性的弹性部件，在所述部件的一端具有向外突出的弯曲部分以便与脚龙骨连接，从而形成假脚的踝部位，所述部件的相对端利用一个支承结构连接在截肢者的腿上，并且其中，所述部件的所述一端处的所述突出的弯曲部分从一端延伸，并且延伸成为小腿胫的引向相对端的反向弯曲部分。

22.如权利要求 21 所述的小腿胫，其还包括一个紧固结构，该紧固结构包括所述部件的所述突出的弯曲一端中的纵向延伸的孔，用于将所述小腿胫连接到脚龙骨上的紧固件可以沿着该纵向延伸的孔滑动。

23.如权利要求 21 所述的小腿胫，其中，突出的弯曲一端大致为抛物线形状，其最小的曲率半径位于该一端处。

24.如权利要求 21 所述的小腿胫，其中，突出的弯曲一端所具有的曲率半径随着小腿胫从该一端延伸而增加。

25.如权利要求 21 所述的小腿胫，其中，小腿胫的反向弯曲部分具有逆向弯曲的表面，该表面上形成有多个纵向延伸的槽和翅片，以便在使用假脚中的小腿胫的期间响应于小腿胫上的力，而有利于小腿胫的弹性压缩同时抵抗其膨胀。

26.如权利要求 25 所述的小腿胫，其中，纵向延伸的槽和翅片是 S 形的。

具有可调整的性能的假脚

技术领域

本发明涉及提供改善的动态响应能力的高性能假脚，这些能力与施力机制相关。

背景技术

Martin 等在美国专利 5897594 中披露了一种用于假腿上的无关节假脚。与以前的方案不同，其中，所述假脚具有一种带有关节的刚性结构，以便模拟踝关节的功能，Martin 等的无关节假脚采用了弹性脚插入部件，该部件被安装在脚模型内部。该插入部件沿纵剖面具有大体上为 C 形的设计，其开口向后，并且用其上部 C-肢体支承假肢负荷，通过其下部 C-肢体将所述负荷转移到与之连接的板簧。从下面看，所述板簧具有凸出的设计，并且大体上平行于其底部延伸，向前超过所述脚插入部件，进入脚尖区。Martin 等的发明是基于改善无关节假脚的目的，兼顾到缓冲脚后跟的冲击，弹性，脚后跟-至-脚趾行走，和侧向稳定性，以便因此带着它以自然的方式行走，其目的是让使用者既能正常行走，又能进行体育锻炼和从事运动。不过，这种已知假脚的动态响应特征是有限的。需要一种具有改良了的应用机械设计的高性能假脚，它能够改善截肢者的运动能力，例如包括诸如跑、跳、快跑、启动、停止和跨越之类的活动。

Van L-Phillips 提出了另一种假脚，据说这种假脚使截肢者具有从事多种活动的灵活性和运动性，这些活动因为受到了现有假肢的结构限制和相应的性能的限制，在过去是无法进行的。据称，现有假脚可以从事的跑、跳和其他活动，据报导可以由使用者以与正常脚相同的方式使用。例如，参见美国专利 6071313；5993488；5899944；5800569；5800568；5728177；5728176；5824112；5593457；5514185；5181932；和 4822363。

发明内容

为了使截肢运动员获得较高水平的性能，需要一种具有改良了的应用机构的高性能假脚，这种脚可能优于人体的脚，并且可能优于现有的假脚。截肢运动员感兴趣的是拥有高性能的假脚，这种假脚具有改良了的应用机构，高低动态响应，以及对齐可调整性，并且可能进行微调，

以便改善运动的水平和垂直分量，这本身可能是一种特殊任务。

根据本发明的一个方面，提供了一种假脚，包括：

一个纵向延伸的脚龙骨；

一个小腿胫，该小腿胫在其下端固定到所述脚龙骨上并且从脚龙骨向上延伸；

其中，小腿胫的下端向下突出地弯曲且向上延伸，并且起初是从下端向前延伸的，从而延伸成为小腿胫的引向其直立上端的反向弯曲部分。

根据本发明的另一个方面，提供了一种假脚，包括：

一个纵向延伸的脚龙骨；

一个与所述脚龙骨连接的连接部件；

一个弹性的、直立的小腿胫，其下端通过所述连接部件与脚龙骨连接，以便形成所述脚的踝关节部位，其上端利用一个支承结构连接在截肢者的腿上；

其中，小腿胫的下端向下突出地弯曲且向上延伸，并且起初是从下端向前延伸的，从而延伸成为小腿胫的引向其上端的反向弯曲部分。

根据本发明的又一个方面，提供了一种用于假脚的小腿胫，其包括：

细长的、半刚性的弹性部件，在所述部件的一端具有向外突出的弯曲部分以便与脚龙骨连接，从而形成假脚的踝部位，所述部件的相对端利用一个支承结构连接在截肢者的腿上，并且其中，所述部件的所述一端处的所述突出的弯曲部分从一端延伸，并且延伸成为小腿胫的引向相对端的反向弯曲部分。

本发明的假脚满足了上述要求。根据本文所披露的一种实施例，本发明的假脚包括一个纵向延伸的脚龙骨，在一端具有一个脚前段部分，在相反一端具有脚后段部分，以及在脚前段和脚后段部分之间延伸并且向上拱起的较长的脚中段部分。还提供了包括一个向下凸出的弯曲下端的小腿胫。用一种可调整的紧固结构将所述小腿胫的弯曲下端连接在所述脚龙骨的向上拱起的脚中段部分，以便形成该假脚的踝关节部位。

所述可调整的紧固结构能够沿脚龙骨的纵方向调整小腿胫和脚龙骨相对彼此的对齐，以便调整所述假脚的性能。通过调整相反的向上拱起的脚龙骨脚中段部分和小腿胫的向下凸出的弯曲下端相对彼此沿脚龙骨纵向的对齐，改变了所述脚的动态响应特征和运动输出，以便满足需要的/理想的水平和垂直线性运动的特殊需要。披露了一种多用途假脚，它

具有高的和低的动态响应能力，以及双平面运动特征，它改善了从事运动和/或娱乐活动的截肢者的功能结果。还披露了一种特别适合快跑的假脚。

小腿胫可以使其下端向下突出地弯曲且向上延伸，并且起初是向前延伸的，从而延伸成为小腿胫的引向其直立上端的反向弯曲部分。利用这种结构，人脚和小腿形状的装饰外罩容易位于脚龙骨和至少小腿胫的下端的上方，小腿胫在小腿外罩内从脚龙骨向上升起。在使用假脚期间响应于小腿胫上的力，形成在反向弯曲部分的面向后的表面上的多个纵向延伸的槽和翅片有利于小腿胫的弹性压缩，同时抵抗其膨胀。

在对所披露的本发明的实施方案和附图进行详细说明之后，可以更好地理解本发明的这些和其他目的、特征和优点。

附图说明

图 1 是表示本发明的假脚脚龙骨和小腿胫的一个挨着一个的两个相邻的曲率半径 $R1$ 和 $R2$ 的示意图，它在沿箭头 B 的方向的步态中产生了脚的动态响应能力和运动输出，所述箭头方向垂直于连接两个半径的切线 A 。

图 2 是类似于图 1 的示意图，不过它表示的以上两个半径的对齐在本发明的假脚中已经改变，以便提高该脚在步态中的动态响应能力和运动输出的水平分量，并且降低垂直分量，以便垂直于切线 $A1$ 的箭头 $B1$ 比在图 1 所示状态下更趋于水平。

图 3 是本发明一种实施例的假脚的侧视图，它具有暂用假肢适配器和与它连接的暂用假肢，用于将脚固定在截肢者的腿下端。

图 4 是具有图 3 所示暂用假肢适配器和暂用假肢的假脚的正视图。

图 5 是图 3 和 4 所示实施方案的俯视图。

图 6 是特别适合快跑的本发明的另一种脚龙骨的侧视图，它可用于本发明的假脚中。

图 7 是图 6 所示脚龙骨的俯视图。

图 8 是图 3 所示假脚的脚龙骨的仰视图，它提供了高低动态响应特征，以及双平面运动能力。

图 9 是用于特别适合截肢者快跑的假脚的本发明其他脚龙骨的侧视图，所述截肢者具有脚的 Symes 截肢。

图 10 是图 9 所示脚龙骨的俯视图。

图 11 是用于 Symes 截肢者的本发明假脚的脚龙骨的另一种变化形式，该脚龙骨使所述假脚具有高低动态响应特征，以及双平面运动能力。

图 12 是图 11 所示脚龙骨的俯视图。

图 13 是本发明脚龙骨的侧视图，其中，龙骨渐缩部分的厚度从龙骨的脚中段部分到脚后段部分是逐渐缩小的。

图 14 是另一种形式的脚龙骨的侧视图，其中，所述厚度从脚龙骨的脚中段部分同时向脚前段部分和脚后段部分缩小。

图 15 是本发明假脚的从略微靠上的部分到抛物线形状的小腿胫前面的侧视图，所述小腿胫的厚度向其上端缩小。

图 16 是类似于图 15 的侧视图，不过，它表示的是从中间同时向上端和下端缩小的另一种小腿胫。

图 17 是用于所述假脚的 C-形小腿胫的侧视图，该小腿胫的厚度从其中间部分同时向上端和下端变细。

图 18 是用于所述假脚的 C-形小腿胫的另一种例子的侧视图，所述小腿胫的厚度是从其中间部分向其上端逐渐缩小的。

图 19 是用于所述假脚的 S-形小腿胫的侧视图，其厚度是从中间部分向两端逐渐缩小的。

图 20 是 S 形小腿胫的另一种例子，其厚度仅在其上端缩小。

图 21 是用于本发明假脚的 J 形小腿胫的侧视图，它在每一端都变细。

图 22 是类似于图 21 的示意图，不过，它表示的是其厚度仅在朝向

其上端的方向逐渐缩小的J形小腿胫。

图23是在本发明的可调整紧固结构中使用的用来将小腿胫连接在图3所示脚龙骨上的铝或塑料连接部件的略微靠上的侧视图。

图24是用在图3-5所示假脚上的，用于将脚连接在暂用假肢上以便连接在截肢者的腿上的暂用假肢适配器的侧面和略微偏向正面的示意图。

图25是类似于图3的本发明的另一种假脚的侧视图，不过表示的是使用具有两个可释放紧固件的连接部件，所述紧固件纵向间隔地将所述部件分别连接在小腿胫和脚龙骨上。

图26是图25所示连接部件的放大侧视图。

图27是图25所示假脚的小腿胫的放大侧视图。

图28是本发明的假脚的另一个小腿胫的侧视图，其在大致抛物线形的下端的上方具有反向弯曲部分。

图29是图28的小腿胫的左侧视图。

图30是图28的小腿胫的右侧视图，表示了在小腿胫的面向后的反向弯曲部分上纵向延伸的多个S形槽和翅片。

图31是沿着图28中的线31-31所取的图28-30的小腿胫的截面图。

图32是本发明的假脚的另一个实施例的侧视图，其中图28-31的小腿胫被用在脚的装饰外罩中。

具体实施方式

参见附图，在图3-5所示实施方案中的假脚1包括纵向延伸的脚龙骨2，在其一端具有一个脚前段部分3，在其相反一端具有脚后段部分4，以及延伸于脚前段部分和脚后段部分之间的向上拱起的脚中段部分5。在实施例中，脚中段部分5在脚前段部分和脚后段部分之间的整个纵向范围上是向上凸出弯曲的。

通过可释放的紧固件8和连接部件11，将脚1的直立的小腿胫6在其向下凸出的弯曲下端7的部分连接在所述龙骨脚中段部分5的接近的后部表面上。在本实施例中，紧固件8只是一个具有螺母和垫圈的螺栓，不过，也可以是可释放的夹子或其他紧固件，用于在紧固该紧固件时将小腿胫可靠地定位和保持在脚龙骨上。

参见图8，在龙骨的脚中段部分5的接近的后表面上形成了一个纵向延伸的孔9。例如，如图15所示，在小腿胫6的弯曲的下端7上同样

形成了一个纵向延伸的孔 10。可释放的紧固件 8 延伸通过孔 9 和 10，它们可以在图 5 所示的 A-A 的纵方向上调整小腿胫和脚龙骨相对彼此的对齐，此时，紧固件 8 是松开的或者释放的，以便将所述假脚的性能调整到适应特定的任务。因此，紧固件 8、连接部件 11 和纵向延伸的孔 9 和 10 构成了一种可调整的紧固结构，用于将小腿胫连接在脚龙骨上，以便形成假脚的踝关节部位。

从图 1 和 2 中可以看出调整小腿胫 6 和脚龙骨 2 的对齐的效果，其中，一个挨着一个的两个半径 $R1$ 和 $R2$ 表示脚龙骨中间部分 5 和小腿胫 6 的相邻的、相向的、拱起的或凸出的弯曲表面。当这样两个半径被认为是一个挨着另一个时，在图 1 中存在垂直于切线 A 的运动能力，在图 2 中存在垂直于切线 A1 的运动能力，所述切线是在以上两个半径之间画出的。这两个半径之间的相互关系决定了运动输出的方向。结果，脚 1 的动态响应力应用取决于该关系。凹陷的半径越大，动态响应能力越高。不过，半径越小，其反应越快。

本发明的假脚上的小腿胫和脚龙骨的对齐能力使得所述半径能转移，以便影响所述脚在运动活动中的水平或垂直线性速度。例如，为了改善假脚 1 的水平线性速度能力，可以进行对齐的改变，以便影响小腿胫半径和脚龙骨半径的关系。就是说，为了改善水平线性速度特征，与图 1 相比，在图 2 中使得脚龙骨的底部半径 $R2$ 比其起始位置更远。由此改变了动态响应特征，并且使得脚 1 的运动输出更趋向于水平方向，其结果是，可以通过施加相同的力获得更大的水平线性速度。

截肢者通过锻炼可以找到满足他/她的需要的每一种活动的设定值，因为这些需要与水平和垂直线性速度相关。例如，跳高运动员和篮球运动员比短跑选手需要更高的垂直起跳高度。连接部件 11 是一个塑料或金属合金例如铝的对齐连接部件（参见图 3，4 和 23），夹在连接的脚龙骨 2 和小腿胫 6 之间。可释放的紧固部件 8 延伸通过连接部件中的孔 12。所述连接部件沿着小腿胫和所述龙骨脚中段部分 5 的接近的、后表面的连接部分延伸。

小腿胫 6 的弯曲的下端 7 是抛物线形状的，该抛物线的最小曲率半径位于其下端，并且最初在所述抛物线形状上向前，而后向上延伸。如图 3 所示，通过小腿胫的弯曲形成一个面向后的凹陷。所述抛物线形状的优点是，它具有较高的动态响应特征，它能产生与较大的半径近端相

关的改善的水平线性速度，同时在其下端具有较小的曲率半径，以便具有较快的反应特征。如图 1 和 2 所解释，所述抛物线形状在其上端的较大的曲率半径使得切线 A 随着对齐的改变更多地保持垂直，这能产生改善了的水平线性速度。

通过紧固件 14 将暂用假肢适配器 13 连接在小腿胫 6 的上端。再通过紧固件 16 将适配器 13 固定在暂用假肢 15 的下端。通过连接在腿的残肢上的支承结构（未示出）将暂用假肢 15 固定在截肢者的下肢上。

在本实施例中，脚龙骨 2 的脚前段、脚中段和脚后段部分是由一片弹性材料构成的。例如，可以采用塑料性质的固体材料，它在地面反作用力的作用下偏转时，具有保持形状的特征。具体地讲，可以将与热固性环氧树脂层叠的高强度石墨或以 Delran 为商标使用的挤压塑料或脱气的聚氨酯共聚物用于生产脚龙骨以及生产小腿胫。与所述材料相关的功能质量提供了高强度以及轻质和最小蠕变。所述热固性环氧树脂是在真空条件下采用假肢行业标准层压的。可以将聚氨酯共聚物注入凹模中，并且可以对挤出的塑料制品进行机加工。所使用的每一种材料都具有它的优点和缺点。

所述弹性材料与硬度、弹性和强度相关的物理特征都是由该材料的厚度决定的。对于相同密度的材料来说，较薄的材料比较厚的材料更容易偏转。所使用的材料，及其物理特征与假脚龙骨和小腿胫的柔性特征的硬度相关。在图 3-5 的实施例中，脚龙骨和小腿胫的厚度是均匀的或对称的，不过，如下文所述，沿所述部件长度方向的厚度可以改变，如通过使脚后段部位和脚前段部位变得更薄，并且对脚中段部位的偏转更敏感。

为了提供具有高低动态响应能力的假脚 1，将脚中段部分 5 制成具有纵向的弧形，以便该纵向弧形的内侧部分比所述纵向弧形的外侧部分具有更高的动态响应能力。为此，在所述实施例中，所述纵向弧形凹陷的内侧部分的半径比其外侧的半径大。脚后段部分 4 的后端 17 是向上弯曲的弧形形状的，它能在后跟受到吸收冲击的压缩力引起的撞击期间，对地面的反作用力作出反应。由脚后段部分 4 形成的脚后跟具有一个后部外侧拐角 18，它比内侧拐角 19 更靠后和更靠外侧，以便在步态的起始接触期促进脚后段外翻。脚前段部分 3 的前端 20 的形状是向上弯曲的弧形，以便模拟人的脚趾在步态的后站立期的后跟抬起脚趾离开的位置

的背屈状态。在脚前段和脚后段的下面提供橡胶或泡沫垫 53 和 54 作为缓冲材料。

由延伸通过其背面和足底面之间的脚前段部分 3 的内侧和外侧膨胀关节孔 21 和 22 产生了所述假脚的改善的双平面运动能力。膨胀关节 23 和 24 从相应一个孔向前延伸到所述脚前段部分的前部边缘，以便形成内侧的、中部的和外侧的膨胀支柱 25-27，这些支柱产生了脚龙骨的脚前段部分的改善了的双平面运动能力。膨胀关节孔 21 和 22 在横向平面中是沿着图 5 中的线 B-B 定位的，它是与脚龙骨的纵轴线 A-A 呈 35 度的 α 角延伸的，内侧膨胀关节孔 21 比外侧膨胀关节孔 22 更靠前一些，投影到矢状面上的膨胀关节孔 21 和 22 是以 45 度的角相对所述横向平面倾斜的，使所述孔的背面比足底面更靠前一些。通过这种结构，从可释放的紧固部件 8 到外侧膨胀关节孔 22 的距离比从可释放的紧固部件到内侧膨胀关节孔 21 的距离短，这样假脚 1 的外侧部分比内侧部分具有较短的脚趾杠杆，以便使脚中段部分具有高低动态响应能力。

脚龙骨 2 的脚后段部分 4 的前部还包括一个通过其背面和足底面之间的脚后段部分 4 延伸的膨胀关节孔 28。膨胀关节 29 从孔 28 向后延伸到脚后段部分的后边缘，以便形成膨胀支柱 30 和 31。由此产生了所述假脚的脚后段部分的改善了的双平面运动能力。

如图 3 所示，脚龙骨 2 的脚中段部分 5 和脚前段部分 3 的背面形成了向上的凹陷 32，这样它就模拟了人脚的第五个运动轴线 (ray axis of motion) 的功能。就是说，凹陷 32 具有一个纵轴线 C-C，它与脚龙骨的纵轴线 A-A 呈 15-35 度的 β 角，其内侧部分比外侧更靠前一些，以便促进步态中的第五轴线运动，正如人脚的第二到第五跖部的转动的倾斜的下部齿轮轴线 (gear axis)。

当截肢者在不平坦的地方行走或者当运动员踏在脚的内侧或外侧时，就可以理解双平面运动能力的重要性。地面力矢量的方向从矢状的方向改变成具有向前的平面分量。地面会沿着与向外侧推所述脚相反的方向向内侧推所述脚。其结果是，小腿胫向内侧倾斜，并且其重量施加在所述脚龙骨的内侧结构上。针对这种压力，脚龙骨 2 的内侧膨胀关节支柱 25 和 31 发生背屈 (向上偏转) 并且翻转，而外侧膨胀关节支柱 27 和 30 向足底弯曲 (向下偏转) 并且翻转。这种运动试图将足底板的足底面放在地上 (足底面等级)。

参见图 6 和 7, 本发明的另一种脚龙骨 33, 特别是用于快跑脚龙骨可以用在本发明的假脚上。在快跑时人体的重心变得只能是矢状面取向的。所述假脚不必具有低的动态响应特征。结果, 不需要脚龙骨 2 的脚前段、脚中段凹陷部分的纵轴线具有 15-35 度的向外旋转方向。相反, 所述凹陷的纵向轴线 D-D 方向会变得平行于正平面, 如图 6 和 7 所示。这使得快跑脚只能沿矢状的方向作出反应。另外, 膨胀关节孔 34 和 35 在脚前段和脚中段部分沿线 E-E 的方向平行于正平面, 即外侧孔 35 是向前运动的, 并且与内侧孔 34 成一线且平行于所述正平面。脚龙骨 33 的前端 36 也是平行于所述正平面的。所述脚龙骨的后端脚跟部分 37 也是平行于所述正平面的。这种改变对所述假脚的多用途能力产生了负面影响。不过, 其性能特征变得更能适合特殊任务。短跑脚龙骨 33 的另一种改变在所述脚的脚前段部分的脚趾轴线区, 其中, 脚龙骨 2 上的 15 度的背屈增加到脚龙骨 33 的 25-40 度的背屈。

图 9 和 10 表示用于假脚的本发明的另一种脚龙骨 38, 这种假脚特别适用于经过脚的 Symes 截肢的截肢者快跑使用。为此, 脚龙骨 38 的脚中段部分包括一个后部的向上的凹陷 39, 其中, 所述小腿胫的弯曲的下端通过可释放的紧固件与所述脚龙骨连接。这种脚龙骨可以由所有下肢截肢者使用。脚龙骨 38 适应于 Symes 级截肢者相关的较长的残留肢体上。其性能特征是, 在动态响应能力方面明显更快。其使用并非是这样级别的截肢所特有的。它可以用于所有胫骨和股骨截肢上。图 11 和 12 的实施例中的脚龙骨 40 还具有用于 Symes 截肢者的凹陷 41, 所述脚龙骨使所述假脚具有高低动态响应特征, 以及双平面运动能力, 类似于图 3-5 和 8 中的实施例。

假脚 1 的若干种脚龙骨的功能特征与其形状和设计特征相关, 因为它们与凹陷、突出、半径大小、膨胀、压缩和材料的物理特征相关, 所有这些特征与在行走、跑和跳跃活动时对地面力的反作用相关。

图 13 中的脚龙骨 42 类似于图 3-5 和 8 中的实施例, 所不同的是, 脚龙骨的厚度从脚中段部分到脚后段的后部是变小的。图 14 中的脚龙骨 43 的厚度, 在其前端和后端是逐渐降低或缩小的。在图 14 中的小腿胫 44 和图 16 中的小腿胫 45 中示出了类似的厚度变化, 所述小腿胫可用在假脚 1 上。脚龙骨和小腿胫的每一种设计, 产生了不同的功能结果, 因为这些功能结果与水平和垂直线性速度相关, 它们是改善与各种运动相关

的任务中的性能所特有的。多种小腿胫设计的能力和脚龙骨与小腿胫之间的设定的调整，产生了一种假脚小腿胫关系，它使得截肢者和/或假肢师具有调节假脚以便获得在多种运动和娱乐活动中的特定一项的最佳性能的能力。

在图 17-22 中示出了用于假脚 1 的其他小腿胫，并且包括 C 形小腿胫 46 和 47，S 形小腿胫 48 和 49，和 J 形小腿胫 50 和 51。小腿胫的上端还可以具有垂直的末端，在该近端连接了一个锥形连接板。可以将一个阳锥体螺栓连接在小腿胫的垂直端并且穿过该垂直端。还可以在小腿胫的近端和远端的长形孔中提供塑料或铝填料，以便接收所述近端阳锥体和远端脚龙骨。本发明的假脚是一种模块系统，优选由标准化单元或尺寸制成，以便具有灵活性和多种用途。

所有与跑道相关的奔跑活动都是沿逆时针方向进行的。本发明的另一种选择性特征，考虑到了作用在沿这种弯曲路径运动的脚上的力。当物体沿弯曲路径运动时，向心加速作用朝向旋转中心。牛顿第三定律适用于这种能量作用。这是一种相等并且相反的作用。因此，对于每一种“向心”力来说，存在一个“离心”力。向心力的作用朝向旋转中心，而它的反作用力，离心力的作用远离旋转中心。如果运动员绕跑道上的曲线奔跑的话，向心力将运动员拉向所述曲线中心，同时离心力将其拉向远离所述曲线中心。为了抵消倾向于使跑步者向外倾斜的离心力，跑步者身体向内倾斜。如果跑步者在跑道上的转动方向一直是逆时针方向的话，其左侧就是跑道的内侧。其结果是，根据本发明的特征，可以将左、右侧假脚小腿胫的左侧做的比右侧薄一些，并且可以改善截肢运动员的弯道表现。

在若干种实施方案中，脚龙骨 2, 33, 38, 42, 43 都是 29 厘米长，在图 3, 4 和 5，以及在若干不同小腿胫和脚龙骨的示意图中与鞋 1 成比例。不过，技术人员可以理解的是，假脚的特定尺寸可以根据装有该脚的截肢者的体形、体重和其他特征而改变。

下面将讨论在步态循环的行走和跑动站立期假脚 1 的操作。与惯性定律、加速度和作用力-反作用力定律相关的牛顿的三条运动定律，是脚 2 的运动动力学的基础。根据牛顿第三定律，即作用力-反作用力定律，可知地面推所述脚的推力与脚推地面的推力相等并且方向相反。这种力被称为地面反作用力。已经对人行走、奔跑和跳跃活动进行了多种科学

研究。测力板研究告诉我们，在步态中出现了牛顿第三定律。通过上述研究，我们了解了地面推脚的方向。

行走/奔跑活动的站立期，可以进一步划分成减速和加速期。当假脚触及地面时，脚向前推地面，而地面相等地沿相反的方向往回推脚，就是说地面向后推假脚。这种力使得所述假脚运动。行走和奔跑活动的站立期分析，始于图 3 和图 18 中的后部外侧拐角 18 的接触点，该拐角比脚的内侧部分更偏后和外侧一些。这种在开始接触时的偏移导致脚翻转，并且使小腿胫发生足底弯曲。小腿胫一直在寻找一种位置，以便通过其胫转移体重，例如，它倾向于使它长的垂直部件处在与地面力相反的位置。这正是向后移动足底弯曲以便与地面反作用力相反的原因，所述地面反作用力向后推所述脚。所述地面力导致小腿胫压缩，使其近端向后运动。小腿胫下部的紧凑半径压缩，模拟人踝关节足底弯曲，并且通过压缩将脚前段降低到地面上。与此同时，脚龙骨 2 的上部的后面通过压缩向上压。这两种压缩力都起着冲击吸收器的作用。一旦小腿胫停止移动到足底弯曲状态，并且由地面向后推脚，通过偏置的后部外侧后跟 18 进一步加强了这种冲击吸收，它能导致脚翻转，它同样起着冲击吸收器的作用。

脚龙骨和小腿胫的压缩部件随后开始卸载，就是说寻找其原始形状，并且释放储存的能量——这会导致小腿胫的近端以加速的方式向前运动。当小腿胫接近其垂直起始状态时，地面力从向后推脚改变成垂直向上推脚。由于假脚具有后部和前部足底面重量承载区，并且这些区是通过非承重的长的弧形中间部分连接的，来自假肢的垂直方向的力会导致通过膨胀而对长的弧形中间部分加载。后部和前部承重表面是分开的。所述垂直方向的力保存在所述脚的长的弧形中间部分，此时地面力从垂直方向转移到向前方向。小腿胫膨胀，类似踝关节背屈。这会导致假脚旋转偏离前面的足底承重表面。脚中段的长的弧形从被压缩改变成膨胀。这样将储存的垂直压缩力能量释放成改善了的膨胀能力。

脚龙骨和小腿胫的长的弧形能抵抗其相应结构的膨胀。结果，限制了小腿胫向前推进，并且脚开始旋转偏离前部足底面的承重部位。所述脚龙骨的脚中段部分的膨胀具有与图 3-5 和 8，图 11 和 12，图 13 和 14 所示实施例的脚龙骨一样的高低响应能力。由于所述脚龙骨的脚中段脚前段过渡部分，相对脚的长轴线向外偏离 15-35 度，内侧长的弧形比外

侧长的弧形更长。这一点是重要的，因为在正常脚上，在加速或减速期间，使用的是脚的内侧部分。

所述假脚的较长的内侧弧形比外侧具有更高的动态响应特征。当以较慢的速度行走或跑动时，用上了外侧较短的脚趾杆。身体的重心通过正弦曲线的空间运动。它移动内侧、外侧、近端和远端。当以较慢的速度行走或跑动时，身体的重心移动的程度比快速行走或跑动时更趋向于内侧和外侧。另外，动量或惯性更低，并且克服较高动态响应能力的的能力较低。本发明的假脚适合以应用机械的方式采用所述原理。

当地面的力向前推假脚时，该假脚向后推地面，当脚后跟开始抬起时，脚中段部分的长的弧形的前部的轮廓将该向后方向的力垂直施加在其足底面上。这是施加这种力的最有效和最有用的方式。假脚的后段部分的后部会出现同样情况。其形状还使得在开始接触时向后的地面力与垂直于施加力的方向的脚龙骨的足底面相反。

在脚后跟抬起的晚期，脚趾离开行走和奔跑运动，脚前段部分的轴线区背屈 15-35 度。这种向上延伸的弧度使得向前的地面力压迫脚的这一部位。对这种压缩力的阻力小于对发生在假脚步态和跑动的摆动期的膨胀和平滑过渡的阻力。在步态站立期的晚期，膨胀的小腿胫和膨胀的脚中段长的弧形释放其保存的能量，加强对截肢者身体重心的推力。

在前面提到过的几个实施方案中，脚龙骨的脚后段和脚前段部分的后部结合了膨胀关节孔和膨胀关节支柱。所述膨胀关节孔的方向起着斜接铰链的作用，并且改善了双平面运动能力，以便改善在不平坦的地方行走时脚的足底面的总体接触特征。

图 9-12 所示的 Symes 脚龙骨的动态响应能力明显不同，因为这种能力与行走、奔跑和跳跃活动相关。所述脚龙骨在 4 个不同方面有所差别。其中包括在脚中段部分的临近的后部存在一个凹陷，以便能比平面更好地适应 Symes 远端残肢形状。所述对齐凹陷需要弧形脚龙骨中间部分的相应的前部和后部半径更深入并且尺寸更小。结果，所有脚中段长弧半径和脚后段半径更紧凑并且更小。这明显影响了动态响应特征。较小的半径产生了较低的动态响应潜力。不过，所述假脚对上述所有行走、奔跑和跳跃的地面力做出更快速的反应。结果得到具有较低动态响应的更快的脚。

使用本发明的假脚，通过对齐改变可以获得改善了的任务专一性运

动性能，因为所述对齐改变可以影响每项运动的垂直和水平分量。所述人脚是多功能单元，它能行走、奔跑和跳跃。另一方面，人的胫骨腓骨小腿胫结构不是多功能单位。它是一种简单的杠杆，它在行走、奔跑和跳跃活动中平行于它的纵向近端-远端方向施加它的力。它是一种不可压缩的结构，并且不具有保存能量的潜力。另一方面，本发明的假脚具有动态响应能力，因为这种动态响应能力与运动行走、奔跑和跳跃活动的水平和垂直线性速度分量相关，并且优于人类胫骨和腓骨。结果，存在改善截肢者运动表现的可能性。为此，根据本发明，松开了紧固件 8，并且沿脚龙骨的纵方向调整了小腿胫和脚龙骨相对彼此的对齐。这种变化如图 1 和 2 所示。然后用紧固件 8 将小腿胫固定在脚龙骨的调整位置上。在此调节期间，紧固件 8 的螺栓分别相对脚龙骨和小腿胫上的相对的、较长的、纵向延伸的孔 9 和 10 中的一个或两个滑动。

能改善跑步者在快跑时使他的脚平面开始接触地面时的性能特征的对齐改变例如是这样一种改变，其中，脚龙骨相对小腿胫向前滑动，并且足底在所述小腿胫上弯曲。这种新的关系改善了奔跑的水平分量。就是说，小腿胫足底向脚弯曲，并且脚以脚平放状态与地面接触，与开始的脚后跟接触相反，地面马上向后推脚，而脚是向前推地面的。由此导致小腿胫快速向前（通过膨胀）和向下运动。通过膨胀产生动态响应力，该力阻碍小腿胫最初运动的方向。结果，脚在跖部足底表面承重部位上方转动。这导致所述脚龙骨的脚中段部分膨胀，它比压缩的阻力更大。小腿胫膨胀和脚中段部分膨胀的净效果是小腿胫的进一步的向前推进受到阻止，这会使得用户身体的膝盖膨胀器和臀部膨胀器以更有效的方式向前和向近端移动身体重心（即提高水平速度）。在这种情况下，比脚后跟脚趾跑步者的情况下更向前更向上，该脚后跟脚趾跑步者的小腿胫向前推进受到开始时比脚平底跑步者具有更大的背屈（垂直）的小腿胫的阻力更小。

为了研究短跑脚的功能，对小腿胫和脚龙骨的对齐加以改变。所述脚龙骨的优点是其所有凹陷的纵轴线取向都是平行于正平面的。小腿胫是足底弯曲的，并且在脚龙骨上向后滑动。与平脚跑步者相比，这进一步降低了远端圆弧，例如，具有类似于图 3-5 和 8 所示的多用途脚龙骨。结果，在其改进的水平能力方面具有更大的水平运动势能和动态响应。

短跑运动员具有较大的运动、力和动量（惯性）范围，动量是原动

力。由于其站立期的减速时间短于加速时间，获得了较高的水平线性速度。这意味着在开始接触时，当脚趾接触地面，地面向后推脚，而脚向前推地面。与起始接触的脚平底跑步选手来比较，具有较大力和动量的小腿胫被强制产生更大的弯曲并向下运动。所述力的结果是，通过膨胀对脚的长的弧形凹陷加载，并且通过膨胀对小腿胫加载。所述膨胀力受到抵抗的程度大于所有其他以前提到过的与奔跑相关的力。结果，所述脚的动态响应能力与所施加的力成正比。人胫骨腓骨小腿胫反应只与能量势能相关，它是一种直的结构，并且不能够储存能量。在短跑时，本发明假脚上的膨胀力大于所有其他以前提到过的与步行和奔跑相关的力。结果，与人类身体功能相比，所述脚的动态响应能力与所施加的力成正比，并且可以加强截肢运动者的运动性能。

图 25 所示的假脚 53 类似于图 3 所示的假脚，所不同的是小腿胫和脚龙骨之间的可调整的紧固结构，以及用于与暂用假肢下端连接的小腿胫的上端的结构。在本实施例中，脚龙骨 54 通过塑料或铝连接部件 56 可调整地与小腿胫 55 连接。所述连接部件通过相应的可释放紧固件 57 和 58 与脚龙骨和小腿胫连接，所述紧固件在所述连接部件上在沿脚龙骨的纵向方向的方向上是彼此分离的。将连接部件连接在小腿胫上的紧固件 58 比连接脚龙骨和所述连接部件的紧固件 57 更靠后一些。通过以这种方式增加小腿胫的有效长度，可以提高小腿胫的动态响应能力。与其他实施例相同，与小腿胫和脚龙骨上纵向延伸的孔相配合进行了对齐改变。

在小腿胫 55 上端设置一个长孔 59，用于容纳暂用假肢 15。一旦纳入所述孔中之后，就可以通过拧紧螺栓 60 和 61 将暂用假肢固定夹在小腿胫上，沿所述孔将小腿胫的自由的侧缘 62 和 63 拉在一起。通过松开所述螺栓可以方便地调整该暂用假肢连接，将暂用假肢相对小腿胫伸缩到需要的位置，并且通过张紧所述螺栓，重新将所述暂用假肢夹紧到所述调整状态。

根据本发明的另一个实施例的假脚 70 描绘在图 32 中。该假脚包括脚龙骨 71、小腿胫 72 和连接部件 73。假脚 70 类似于图 25-27 的实施例中的假脚 53，所不同的是，假脚 70 中的小腿胫 72 形成有向下突出的弯曲下端 74，该下端 74 向上延伸，并且起初在脚龙骨 71 上向前延伸，从而延伸成为小腿胫的引向其直立上端 76 的反向弯曲部分 75。如图 28

- 31 中更详细地示出的，小腿胫 72 在其下端大致为抛物线形状，其最小的曲率半径位于下端处。

小腿胫的反向弯曲部分 75 具有面向后的表面 77，该表面 77 上设置有多个纵向延伸的槽 78 和翅片 79。在使用假脚期间响应于小腿胫上的力，翅片和槽有利于小腿胫的弹性压缩，同时抵抗其膨胀。在本实施例中，纵向延伸的槽和翅片是 S 形的，但是也可以具有其他的构形，例如，槽和翅片可以是线性的。如前面的实施例中一样，小腿胫和脚龙骨中的可释放的紧固件 80 和 81 以及纵向延伸的孔 82 和 83 可以调节脚龙骨和小腿胫的相应的突出弯曲表面的关系，以便调整假脚的性能。如前面的实施例中一样，这些突出的弯曲表面包括脚龙骨的脚中段部分的背侧表面以及小腿胫的向下突出弯曲的和面向前的表面。这些曲面之间的关系和假脚的性能已经参考图 1 和 2 进行了解释并且与上述讨论相关。小腿胫 72 和假脚 70 与人脚和小腿形状的装饰外罩 84 一起使用，如图 32 中所示。装饰外罩位于脚龙骨和至少小腿胫的下端的上方，小腿胫在小腿外罩内从脚龙骨向上升起。

对实施例的说明到此结束。尽管本发明已经结合多种说明性实施例进行了说明，应当理解的是，本领域技术人员可以构思出多种其他的改进和实施方案，这些改进和实施方案属于本发明原理的构思和范围。更具体地讲，在不超出本发明构思的前提下，在上述说明、附图、和所附权利要求书的范围内的对本发明组合结构的组成部件和/或布置的合理的改变和改进是可行的。例如，各个实施例中的发明的若干个特征可以一起使用或者一个替换另一个。假脚的连接部件可以由弹性材料制成，例如由碳纤维和高强度聚氨酯材料制成，并且成形为给出距下关节功能运动输出势能。另外，根据本发明，小腿胫的部件、连接部件和脚龙骨可以整体成形为一件（不可调整的）假脚，以便获得低成本，或者成形为两件式假脚，提供至少一些可调整性。除了对组成部件和/或布置的改变和改进之外，其他用途对本领域技术人员来说也是显而易见的。

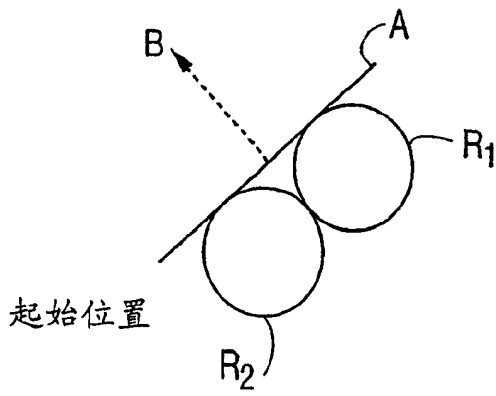


图 1

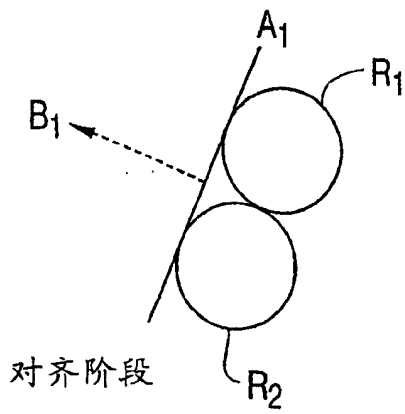


图 2

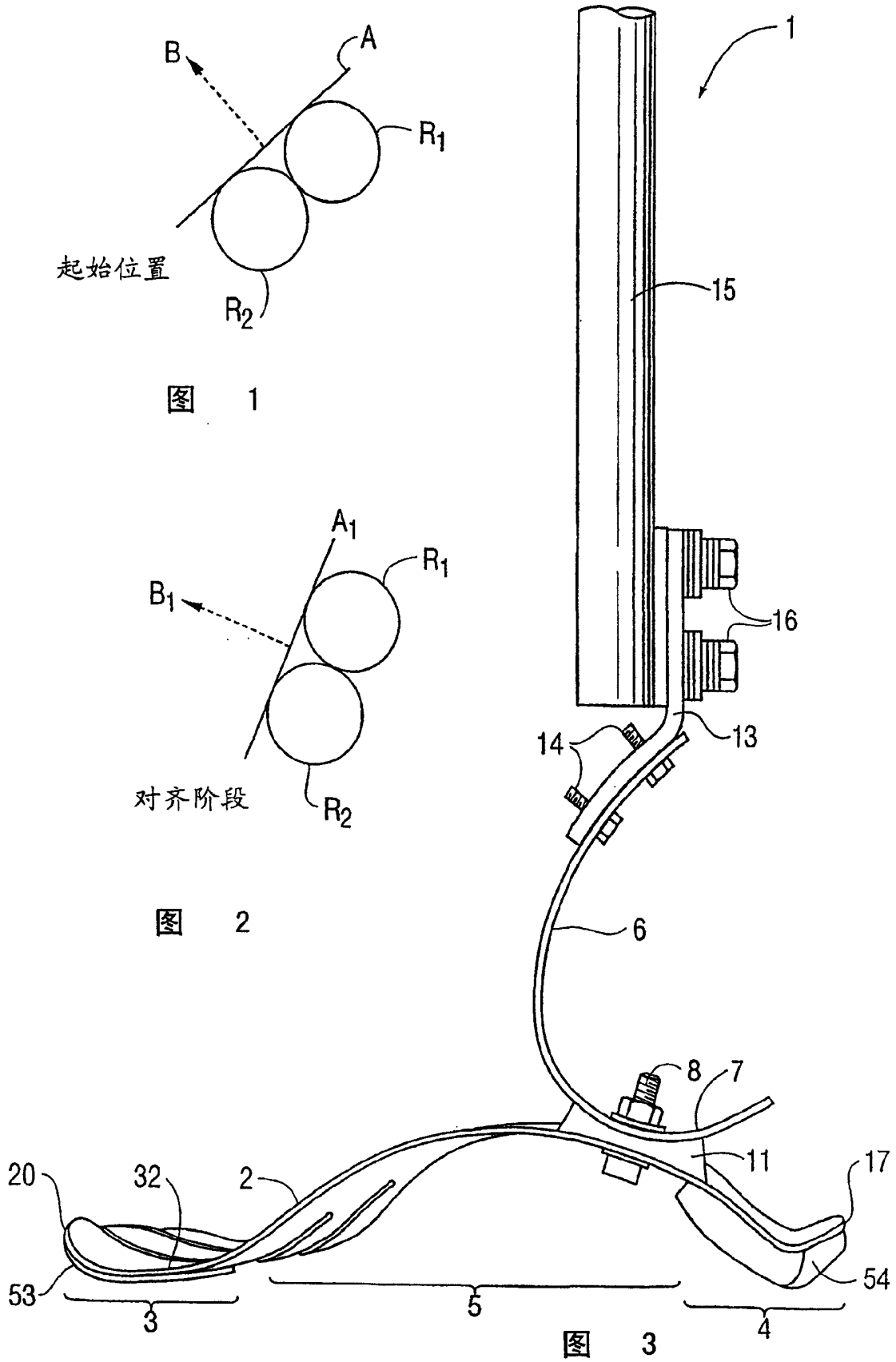


图 3

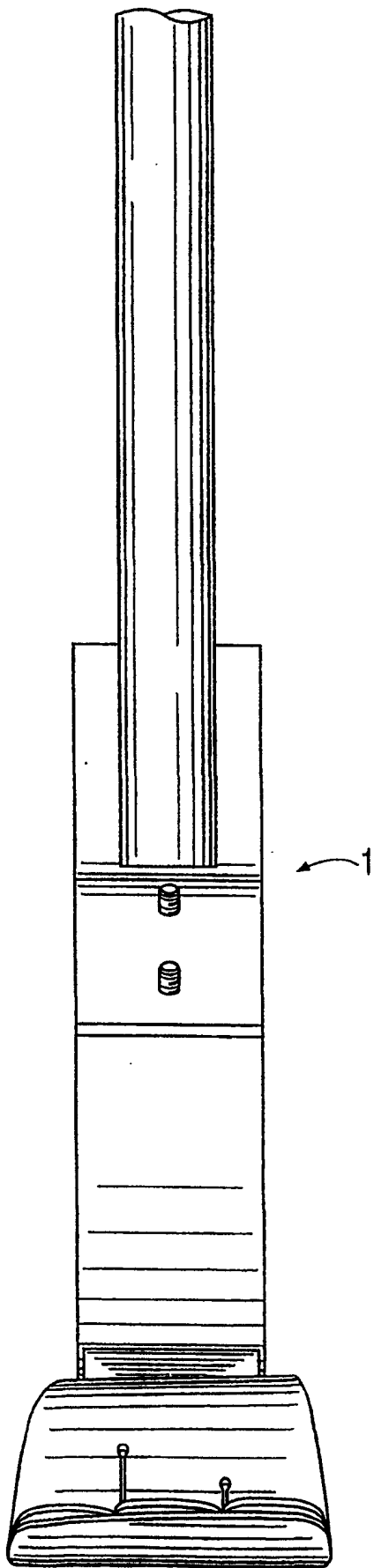


图 4

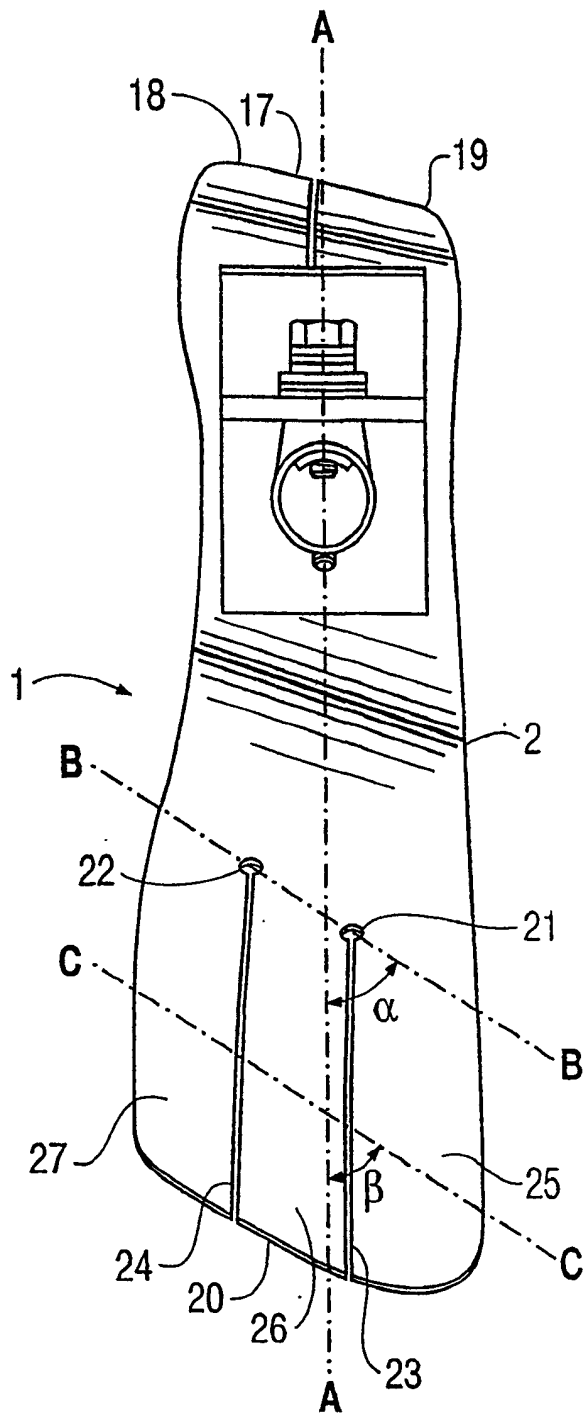


图 5

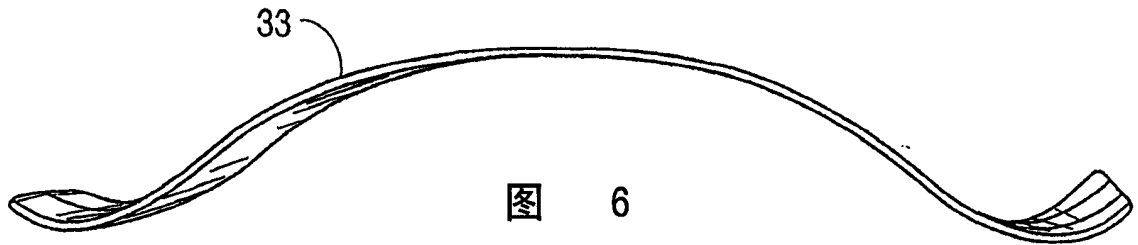


图 6

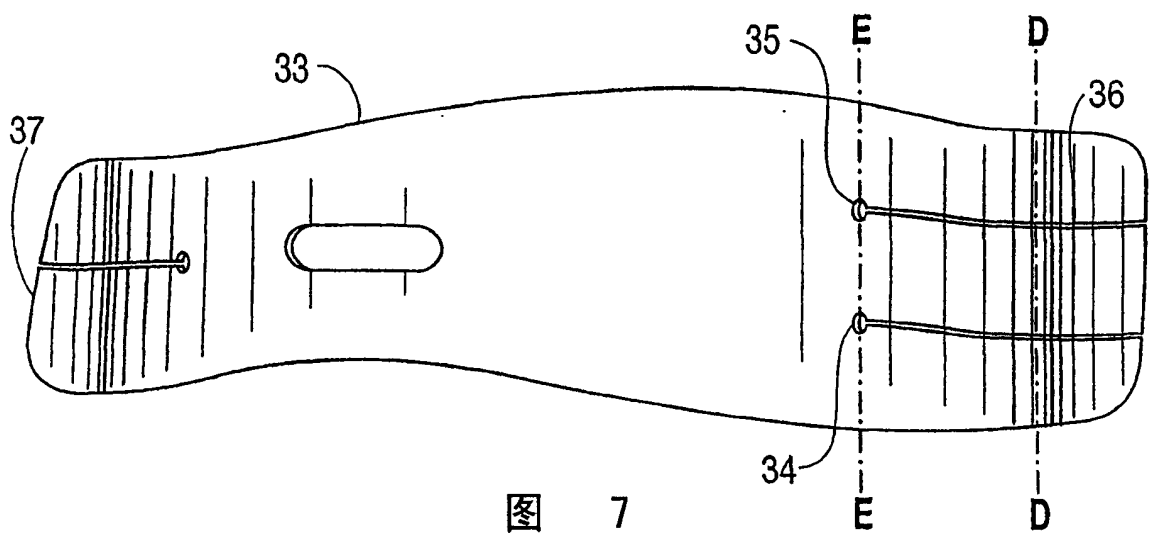


图 7

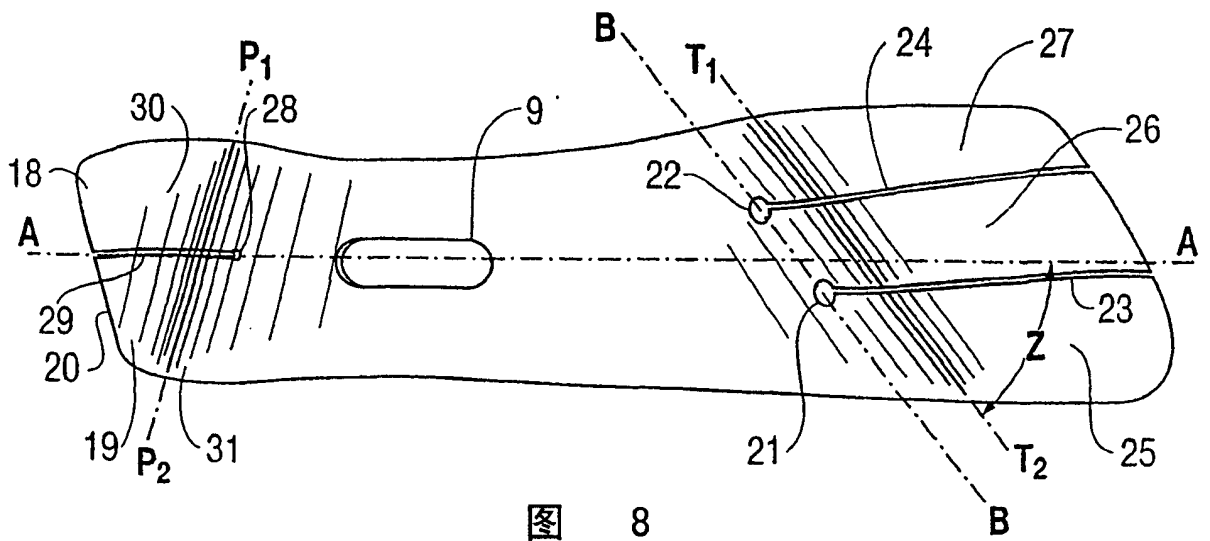


图 8

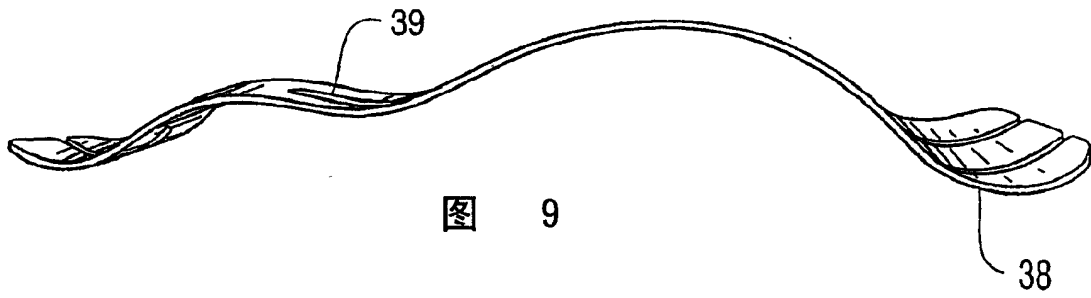


图 9

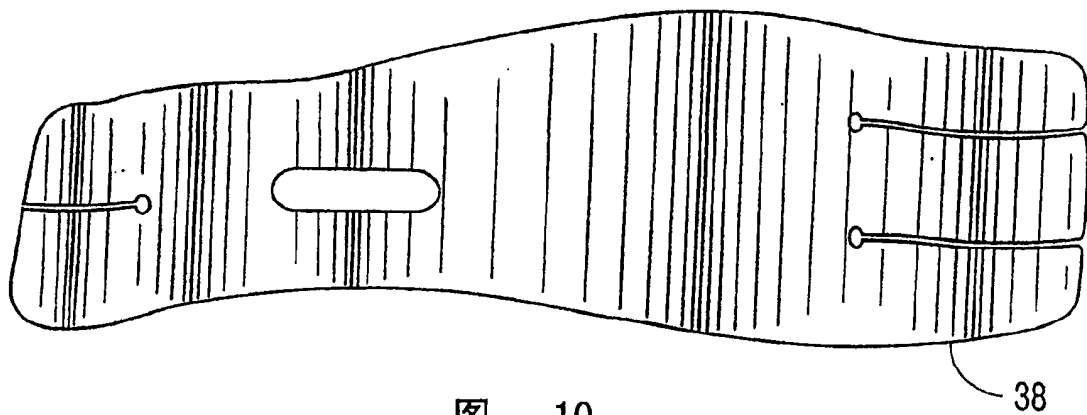


图 10

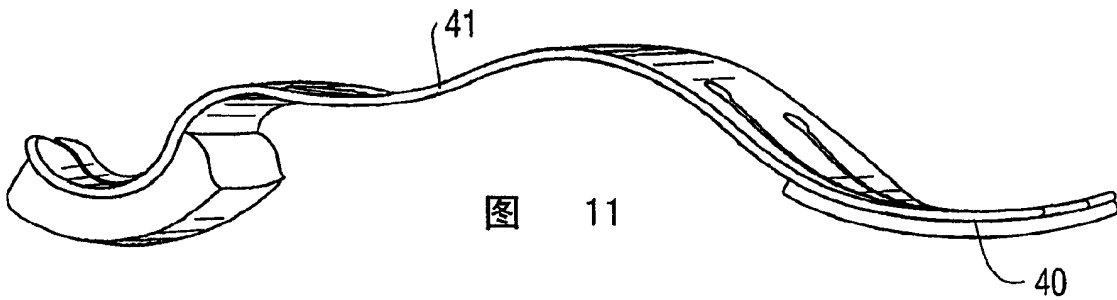


图 11

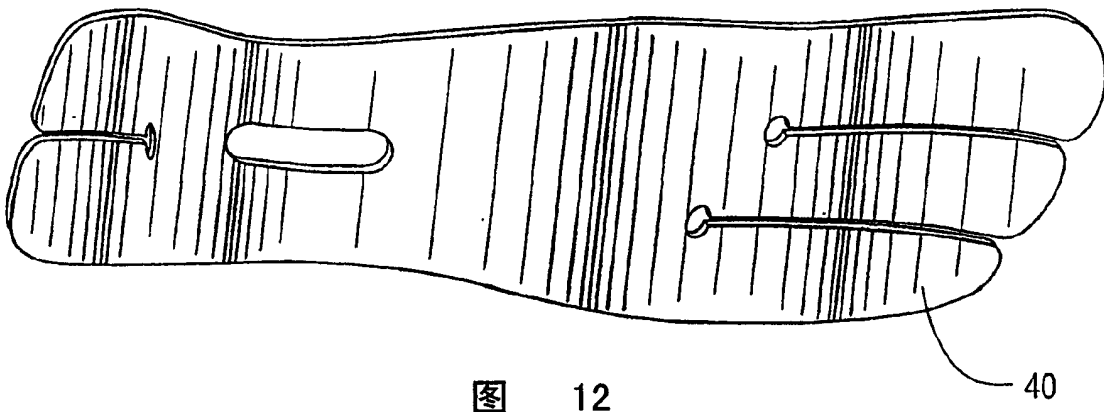


图 12

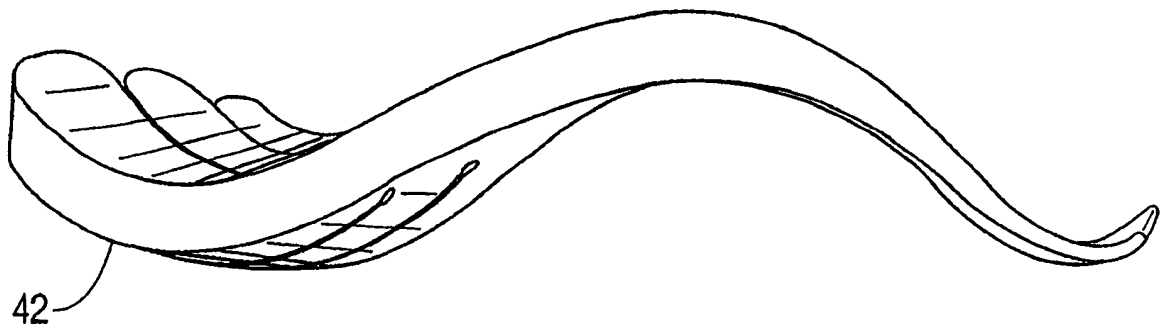


图 13

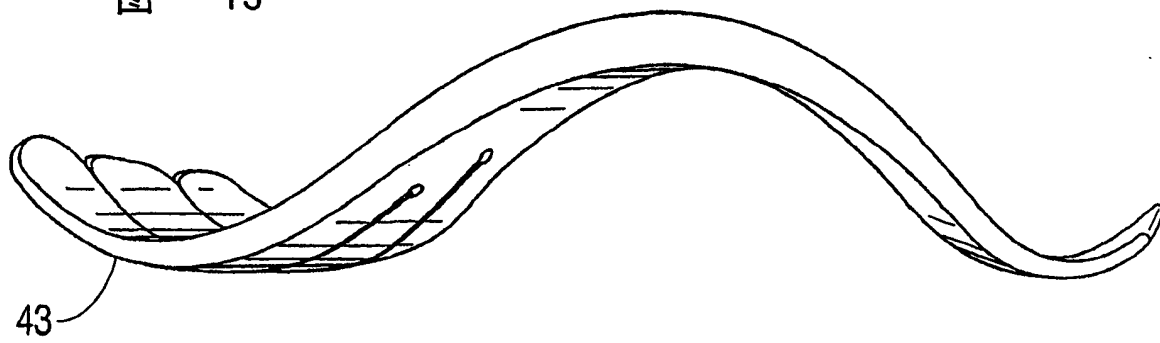


图 14

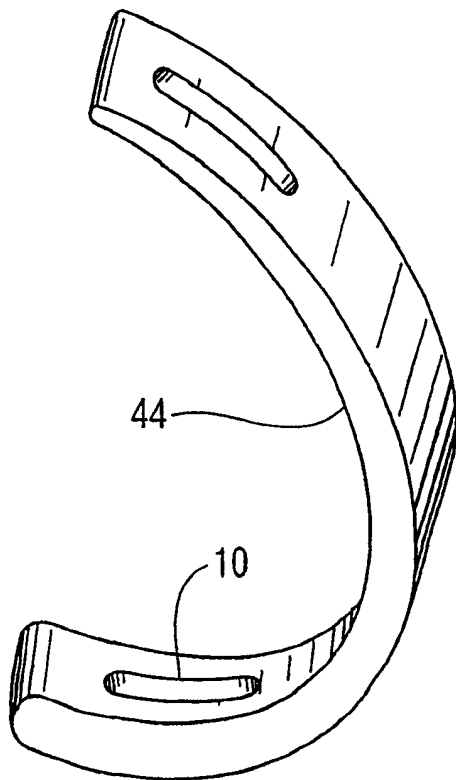


图 15

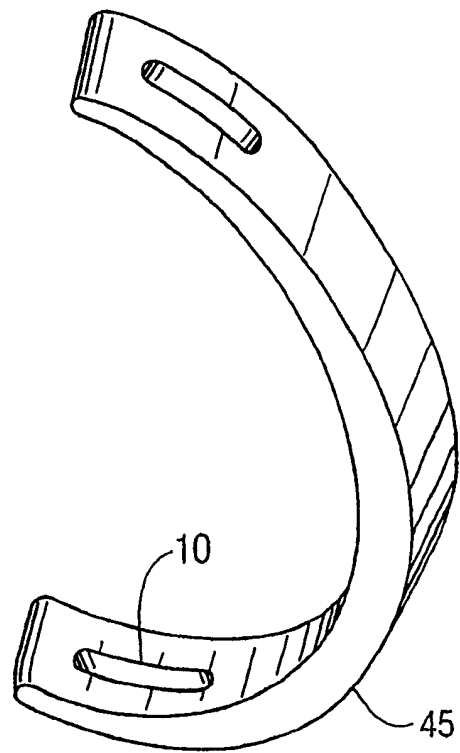


图 16

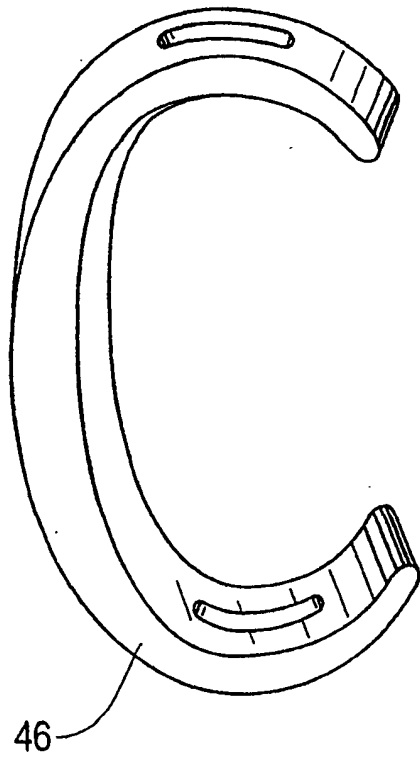


图 17

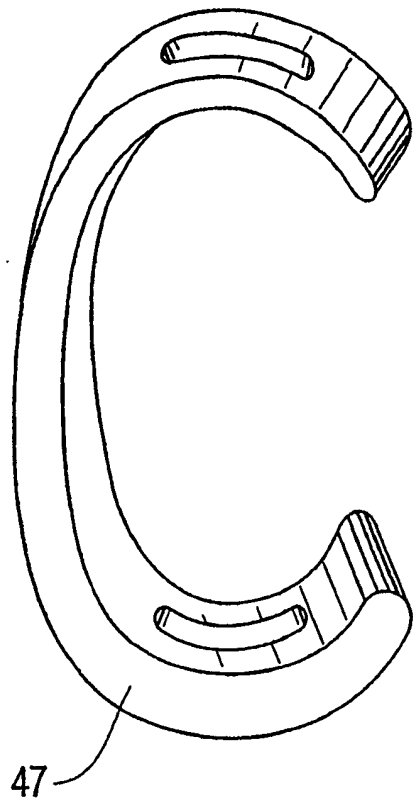


图 18

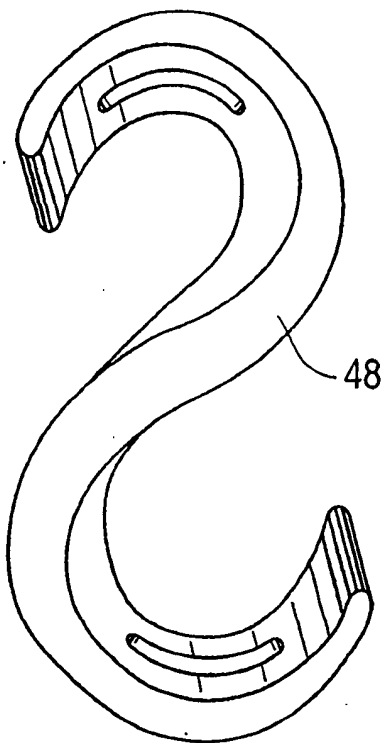


图 19

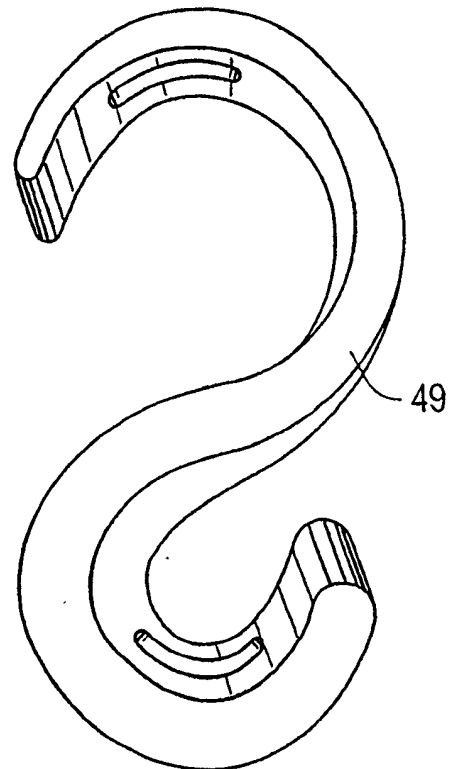


图 20

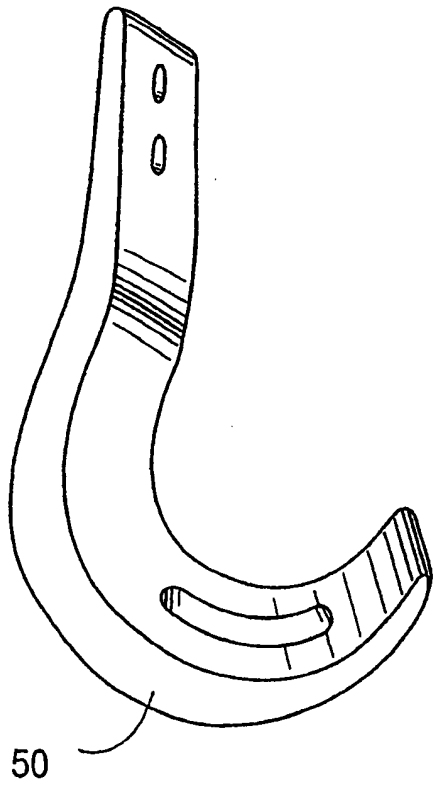


图 21

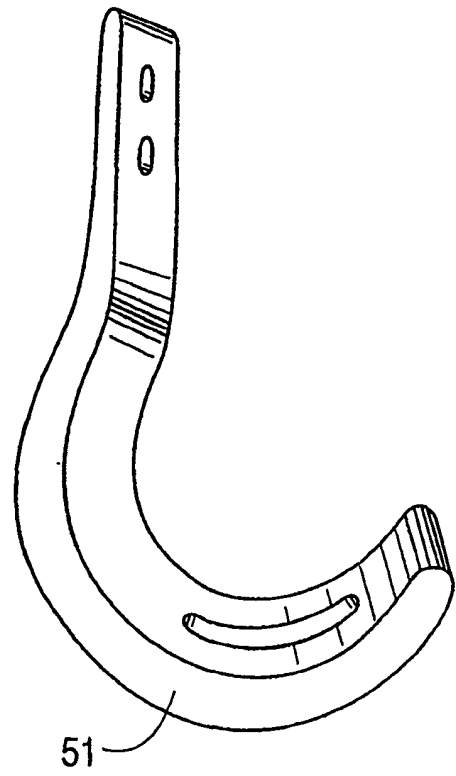


图 22

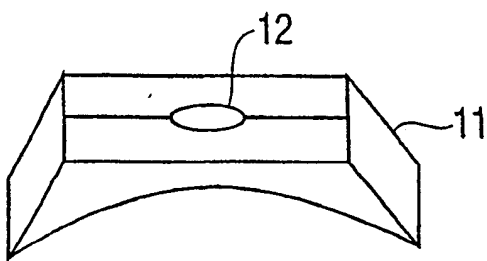


图 23

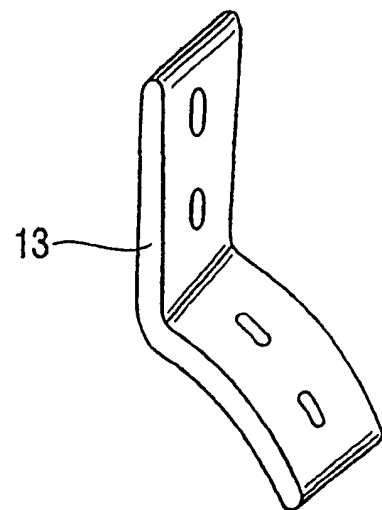


图 24

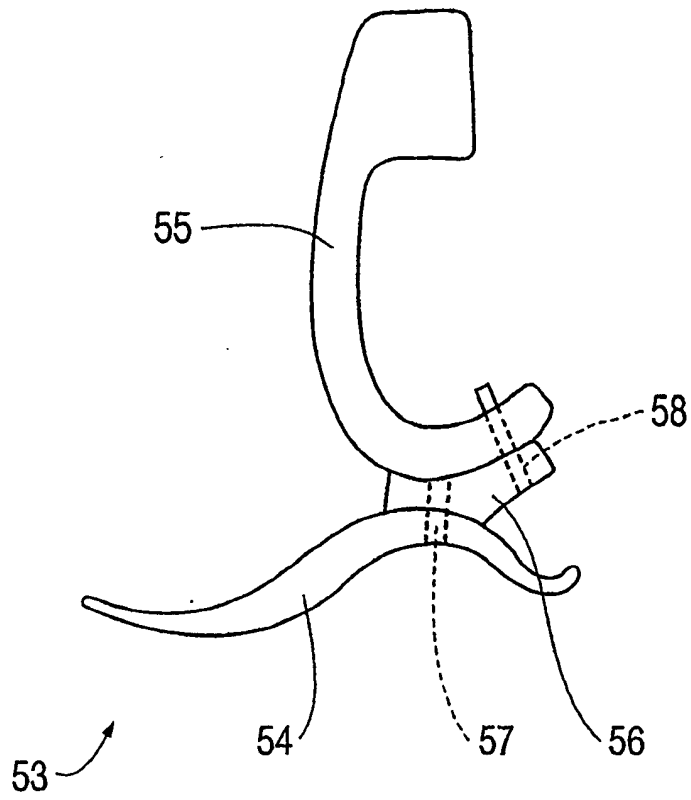


图 25

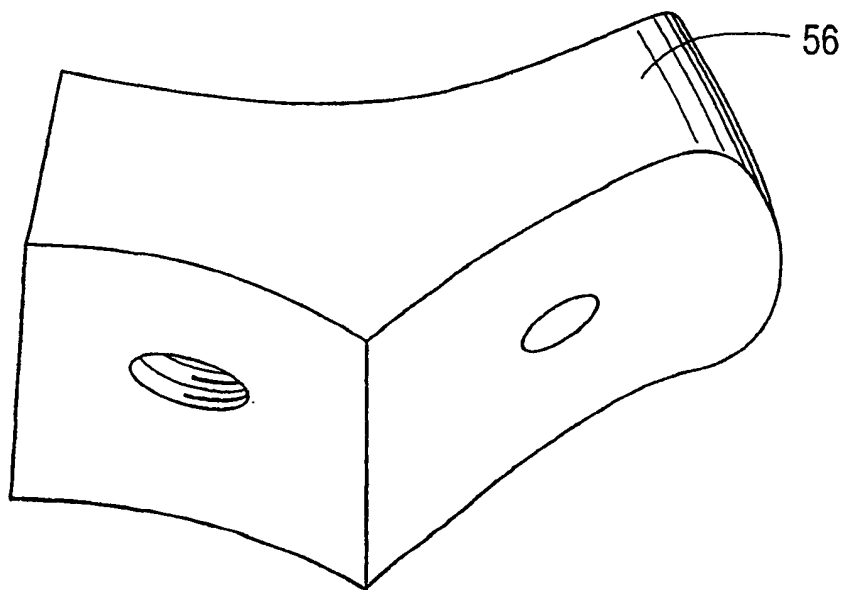


图 26

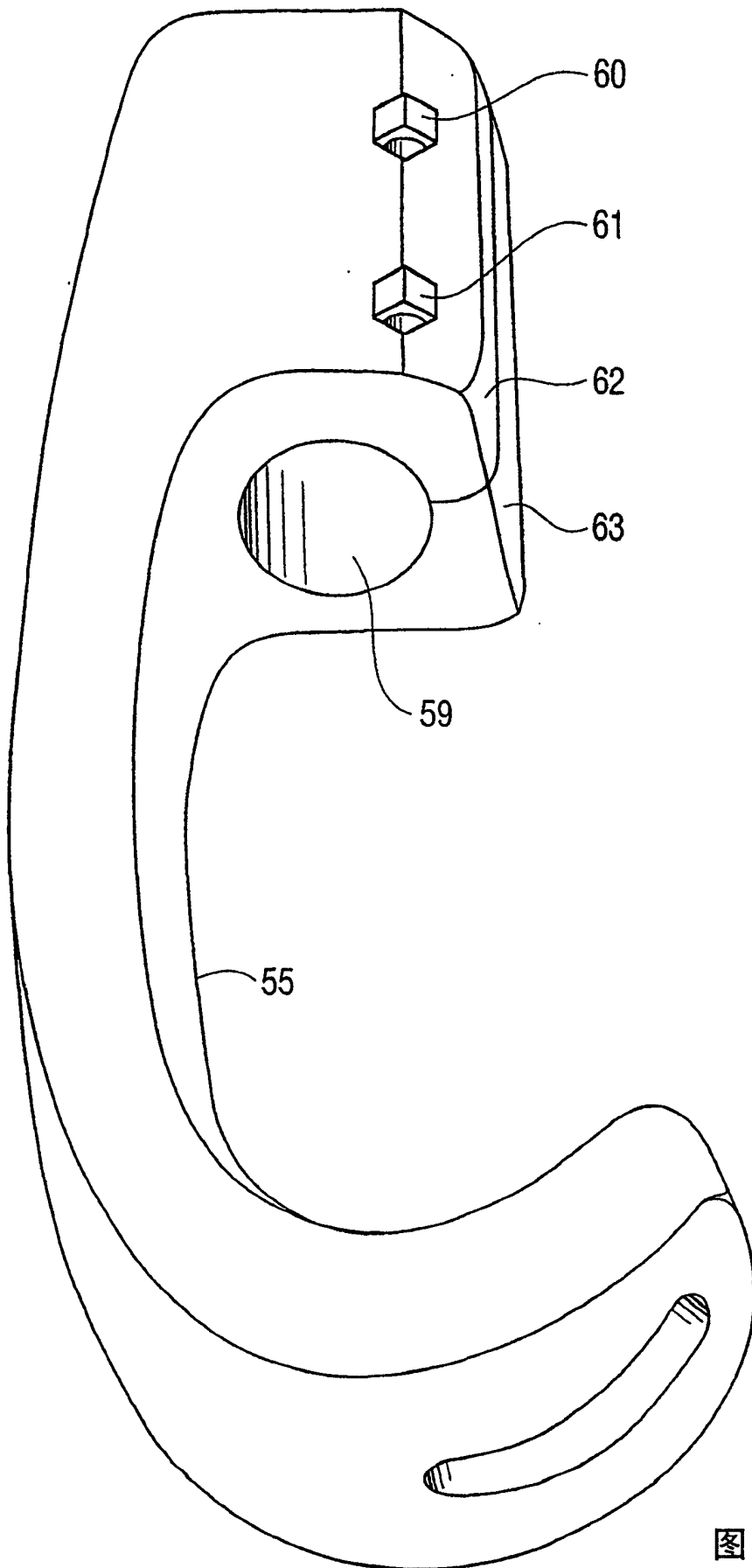


图 27

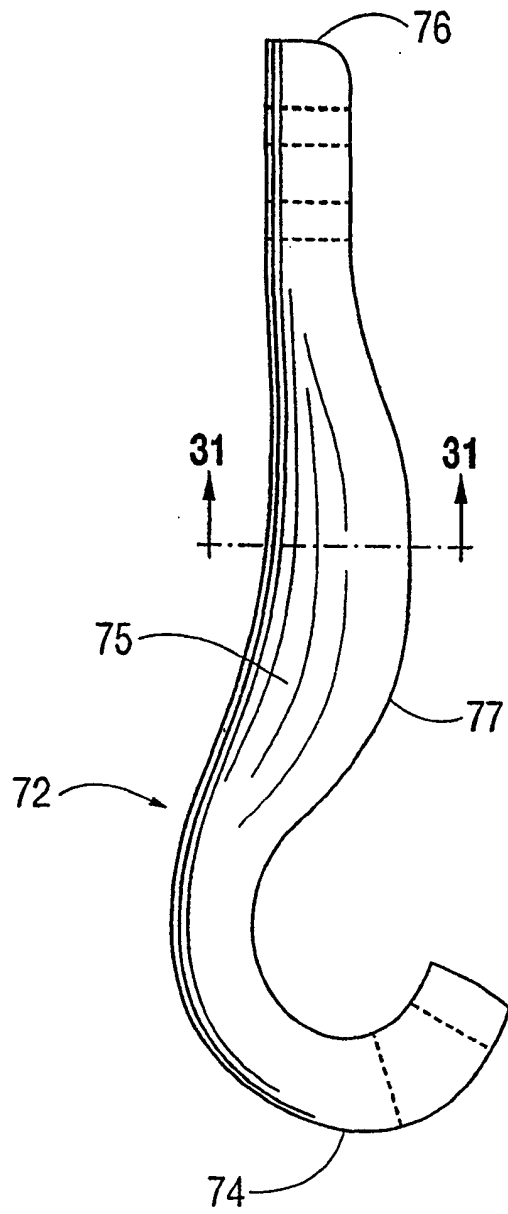


图 28

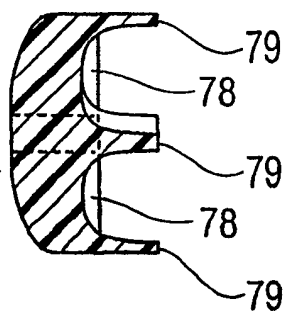


图 31

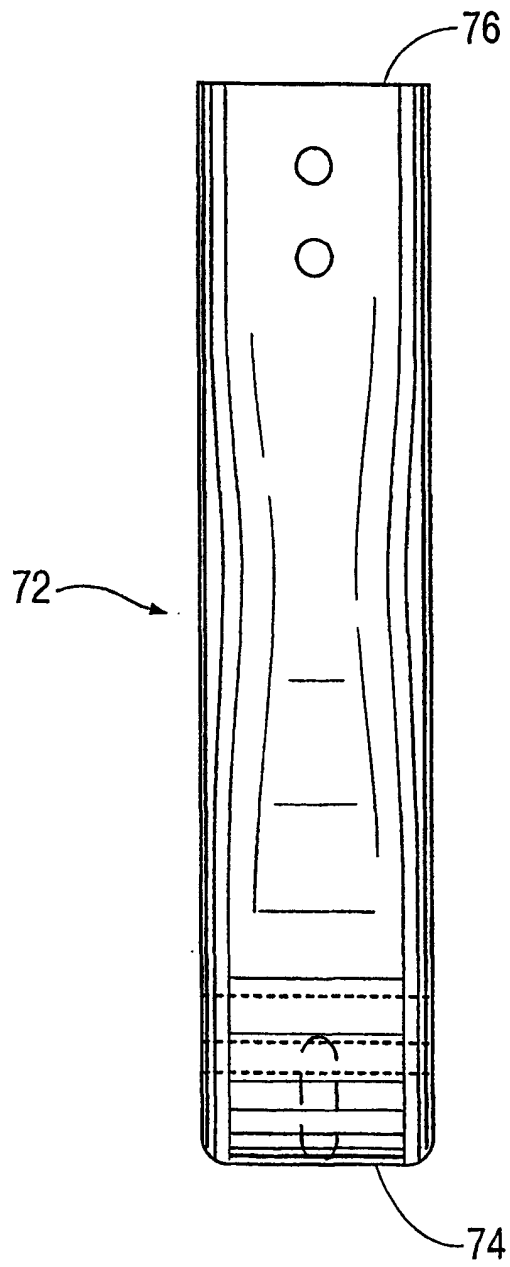


图 29

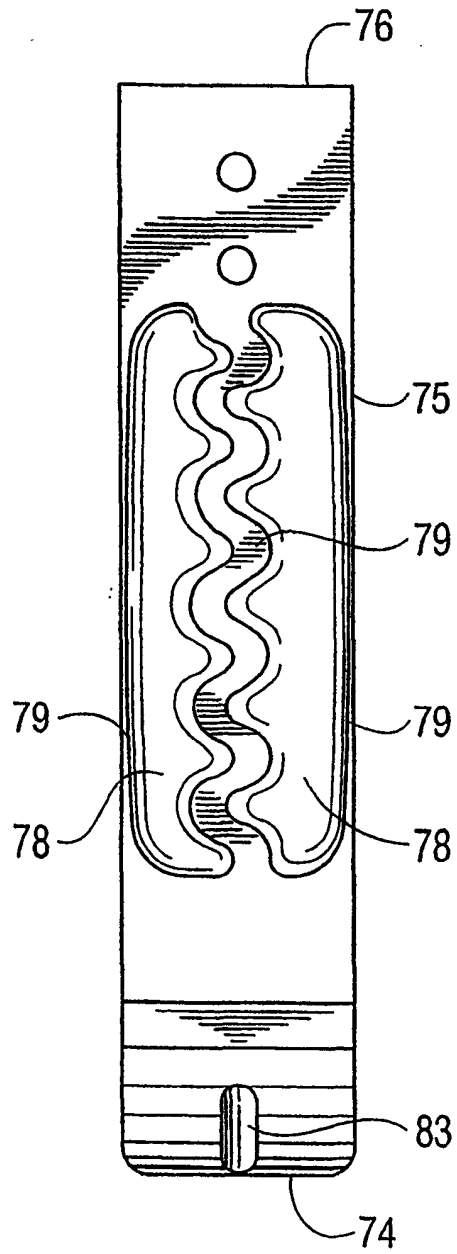


图 30

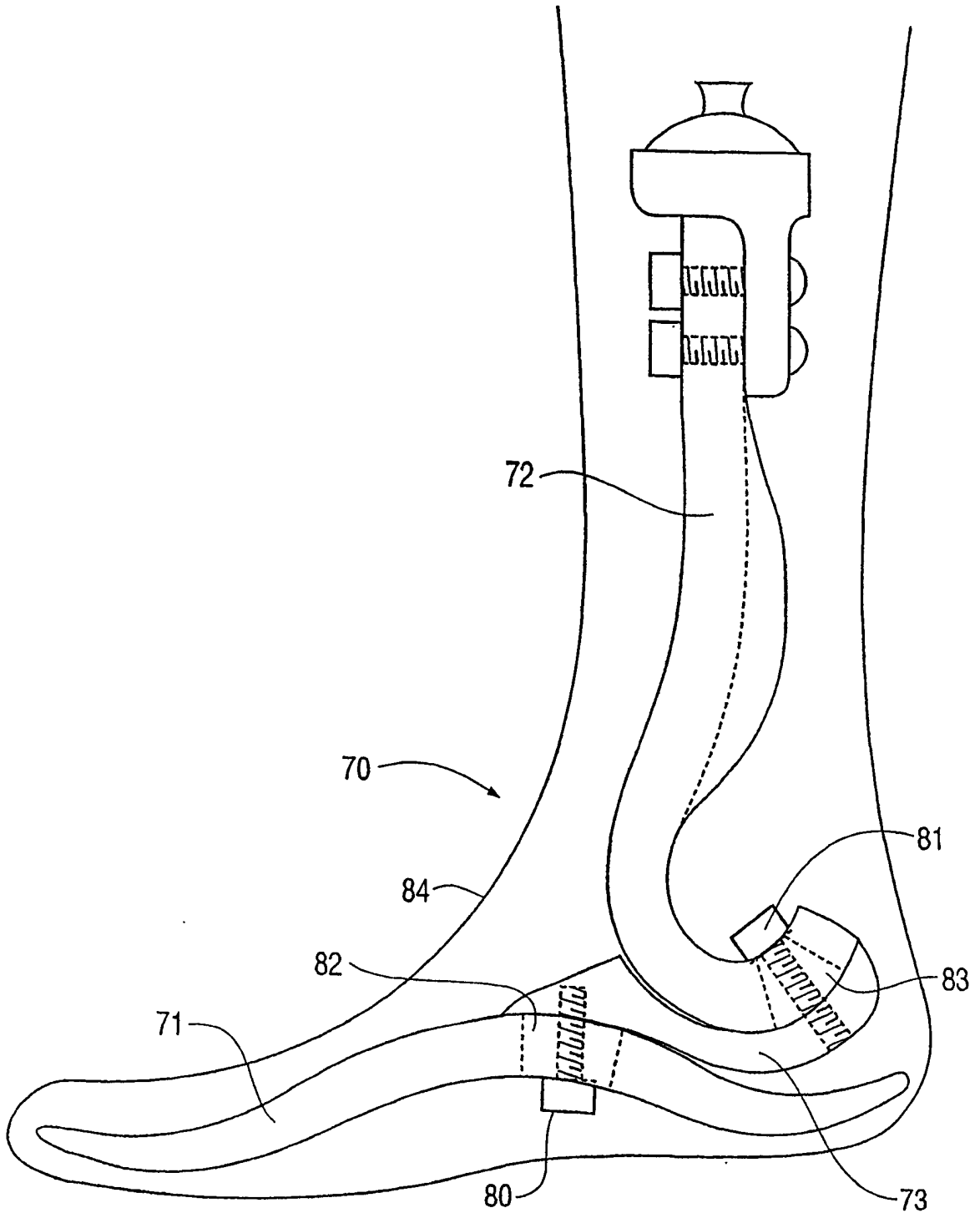


图 32