



(12) 实用新型专利

(10) 授权公告号 CN 204745757 U

(45) 授权公告日 2015. 11. 11

(21) 申请号 201520447504. 8

(22) 申请日 2015. 06. 28

(73) 专利权人 洪美根

地址 362300 福建省泉州市南安市英都镇良山村坂埔三落 25 号

(72) 发明人 洪美根

(51) Int. Cl.

B01D 21/02(2006. 01)

B01D 21/26(2006. 01)

B01D 21/24(2006. 01)

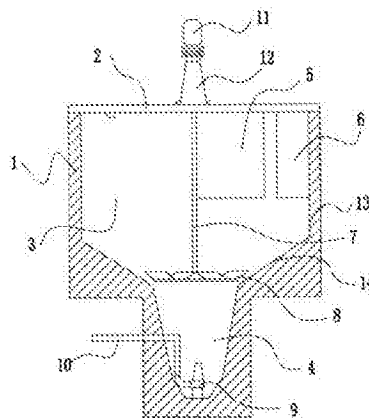
权利要求书1页 说明书2页 附图1页

(54) 实用新型名称

具有潜污泵的沉砂池除砂机

(57) 摘要

本实用新型涉及一种具有潜污泵的沉砂池除砂机。这种具有潜污泵的沉砂池除砂机,包括池体和盖板,池体包括设于上部的分选区以及设于下部的集砂斗,分选区侧壁上并列开设有进水口和出水口,分选区包括竖直壁面以及沿竖直壁面的一端向中心延伸的斜坡面,斜坡面与水平面的倾斜角度为 25° -35°,分选区内置有搅拌装置;所述集砂斗底部设有将集砂斗内沉积的砂粒排出池体的潜污泵,潜污泵上连接有排砂管。本实用新型结构简单,设计合理,操作方便,内置于集砂斗底部的潜污泵将沉积的砂粒排出沉淀池,能够有效的提高除砂效率,提高了污水处理的效率,延长了沉砂池的使用寿命。



1. 一种具有潜污泵的沉砂池除砂机,其特征是:包括池体(1)和盖板(2),池体(1)包括设于上部的分选区(3)以及设于下部的集砂斗(4),分选区(3)侧壁上并列开设有进水口(5)和出水口(6),分选区(3)包括竖直壁面(13)以及沿竖直壁面(13)的一端向中心延伸的斜坡面(14),斜坡面(14)与水平面的倾斜角度为 25° - 35° ,分选区(3)内置有搅拌装置;所述集砂斗(4)底部设有将集砂斗(4)内沉积的砂粒排出池体(1)的潜污泵(9),潜污泵(9)上连接有排砂管(10);

所述的搅拌装置包括沿池体(1)中心轴纵向设置的搅拌浆转轴(7),搅拌浆转轴(7)底端连接有搅拌浆(8),搅拌浆(8)靠近斜坡面(14),搅拌浆转轴(7)顶端穿过池体(1)和盖板(2)后与驱动电机(11)连接。

2. 根据权利要求1所述的具有潜污泵的沉砂池除砂机,其特征是:所述的驱动电机(11)和搅拌浆转轴(7)之间设有减速机(12),驱动电机(11)和减速机(12)固定安装在盖板(2)上。

3. 根据权利要求1所述的具有潜污泵的沉砂池除砂机,其特征是:所述的斜坡面(14)与水平面的倾斜角度为 30° 。

具有潜污泵的沉砂池除砂机

技术领域

[0001] 本实用新型涉及一种具有潜污泵的沉砂池除砂机。

背景技术

[0002] 污水处理是使污水达到排水某一水体或再次使用的水质要求,并对其进行净化的过程。污水处理被广泛应用于建筑、农业,交通、能源、石化、环保、城市景观、医疗、餐饮等各个领域,也越来越多地走进寻常百姓的日常生活。

[0003] 而在污水处理过程中,沉砂池是各类污水处理设备中必不可少的重要组成部分。由于污水在迁移、流动和汇集过程中不可避免会混入泥砂,污水中的砂如果不预先沉降分离去除,则会影响后续处理设备的运行。沉砂池以重力分离为基础,通过控制沉砂池的进水流速,使得比重大的无机颗粒下沉,而有机悬浮颗粒能够随水流带走。现有的沉砂池除砂,通常采用的是吸砂机,当沉砂池内沉积的泥沙达到一定高度时,就需要使用吸砂机将泥沙从沉砂池底部抽出。传统的吸砂机结构复杂,操作繁琐除砂效果不理想。

实用新型内容

[0004] 针对上述问题,本实用新型提出一种具有潜污泵的沉砂池除砂机。

[0005] 为解决此技术问题,本实用新型采取以下方案:一种具有潜污泵的沉砂池除砂机,包括池体和盖板,池体包括设于上部的分选区以及设于下部的集砂斗,分选区侧壁上并列开设有进水口和出水口,分选区包括竖直壁面以及沿竖直壁面的一端向中心延伸的斜坡面,斜坡面与水平面的倾斜角度为 25° - 35° ,分选区内置有搅拌装置;所述集砂斗底部设有将集砂斗内沉积的砂粒排出池体的潜污泵,潜污泵上连接有排砂管;

[0006] 所述的搅拌装置包括沿池体中心轴纵向设置的搅拌浆转轴,搅拌浆转轴底端连接有搅拌浆,搅拌浆靠近斜坡面,搅拌浆转轴顶端穿过池体和盖板后与驱动电机连接。

[0007] 进一步地,所述的驱动电机和搅拌浆转轴之间设有减速机,驱动电机和驱动电机固定安装在盖板上。

[0008] 进一步地,所述的斜坡面与水平面的倾斜角度为 30° 。

[0009] 工作原理:污水沿切线方向进入沉砂池,在旋转的搅拌浆作用下,固体砂粒受离心力、重力、浮力及流体阻力共同作用,开始沉降。旋流过程中粒度和密度大的砂粒靠近池壁和池底,最后沉落到池中心的集砂区内。同时,由于搅拌浆的适中旋转,在沉砂池的中心产生一个轻微相上的速度,使较小、较轻的物体在池中心部上升,最后随出水一起排出。搅拌浆产生的离心力则把已沉降的较重砂粒推入沉砂池下部的集砂斗。

[0010] 通过采用前述技术方案,本实用新型的有益效果是:本实用新型结构简单,设计合理,操作方便,内置于集砂斗底部的潜污泵将沉积的砂粒排出沉淀池,能够有效的提高除砂效率,提高了污水处理的效率,延长了沉砂池的使用寿命。

附图说明

[0011] 图 1 是本实用新型的结构示意图。

[0012] 其中,1、池体,2、盖板,3、分选区,4、集砂斗,5、进水口,6、出水口,7、搅拌浆转轴,8、搅拌浆,9、潜污泵,10、排砂管,11、驱动电机,12、减速机,13、竖直壁面,14、斜坡面。

具体实施方式

[0013] 现结合附图和具体实施例对本实用新型进一步说明。

[0014] 参考图 1 本实施例公开一种具有潜污泵的沉砂池除砂机,包括池体 1 和盖板 2,池体 1 包括设于上部的分选区 3 以及设于下部的集砂斗 4,分选区 3 侧壁上并列开设有进水口 5 和出水口 6,分选区 3 包括竖直壁面 13 以及沿竖直壁面 13 的一端向中心延伸的斜坡面 14,斜坡面 14 与水平面的倾斜角度为 30° ,分选区 3 内置有搅拌装置;集砂斗 4 底部设有将集砂斗 4 内沉积的砂粒排出池体 1 的潜污泵 9,潜污泵 9 上连接有排砂管 10;

[0015] 搅拌装置包括沿池体 1 中心轴纵向设置的搅拌浆转轴 7,搅拌浆转轴 7 底端连接有搅拌浆 8,搅拌浆 8 靠近斜坡面 14,搅拌浆转轴 7 顶端穿过池体 1 和盖板 2 后与驱动电机 11 连接。

[0016] 驱动电机 11 和搅拌浆转轴 7 之间设有减速机 12,驱动电机 11 和减速机 12 固定安装在盖板 2 上。

[0017] 工作时,污水从进水口 5 沿切线方向进入池体 1,在旋转的搅拌浆 8 作用下,固体砂粒受离心力、重力、浮力及流体阻力共同作用,开始沉降至集砂斗 4,通过内置于集砂斗 4 底部的潜污泵 9 工作将砂粒从集砂斗 4 排出。

[0018] 这种具有潜污泵的沉砂池除砂机结构简单,设计合理,操作方便,内置于集砂斗底部的潜污泵将沉积的砂粒排出沉淀池,能够有效的提高除砂效率,提高了污水处理的效率,延长了沉砂池的使用寿命。

[0019] 以上所记载,仅为利用本创作技术内容的实施例,任何熟悉本项技艺者运用本创作所做的修饰、变化,皆属本创作主张的专利范围,而限于实施例所揭示者。

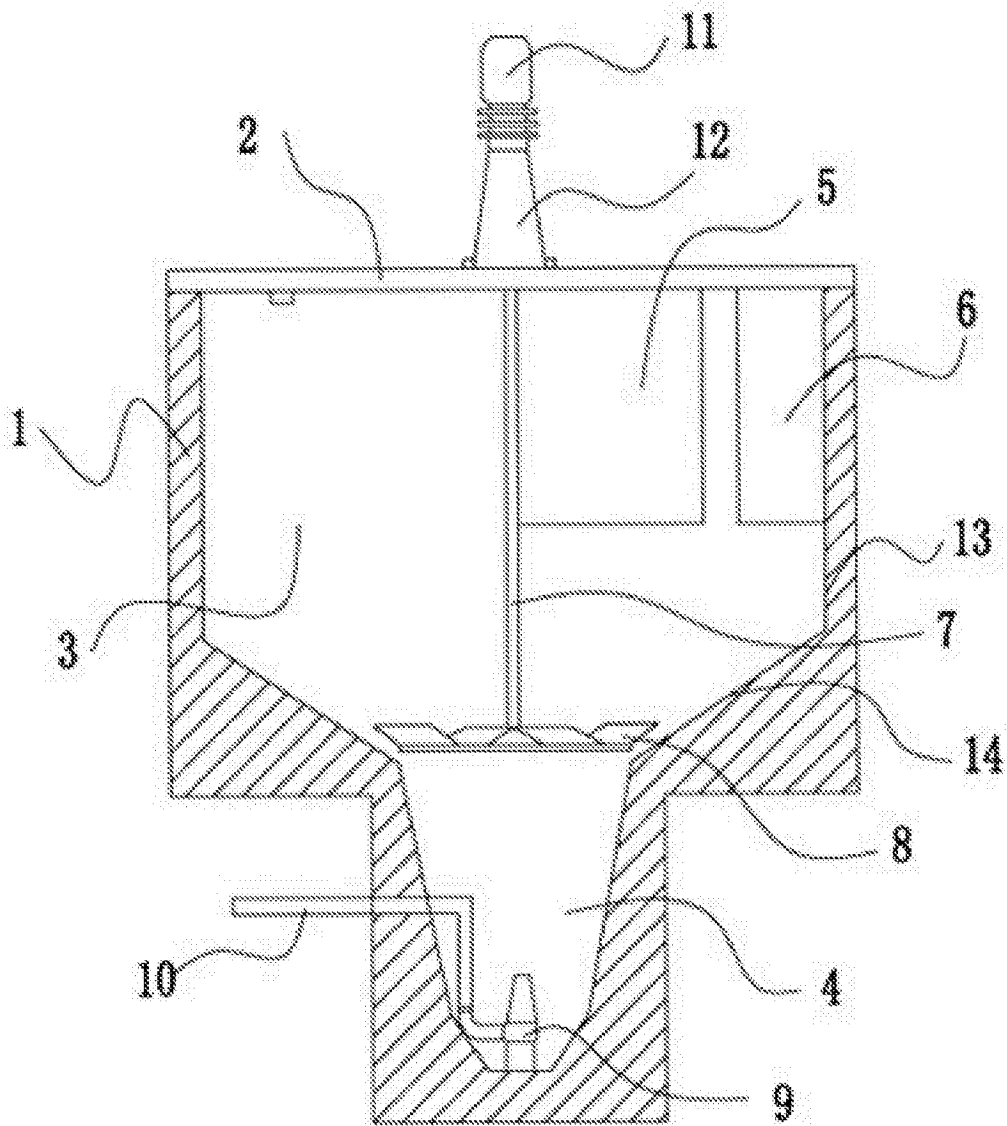


图 1