



(12) 实用新型专利

(10) 授权公告号 CN 203997977 U

(45) 授权公告日 2014. 12. 10

(21) 申请号 201420443753. 5

(22) 申请日 2014. 08. 07

(73) 专利权人 山东大学

地址 250061 山东省济南市历下区经十路
17923 号

(72) 发明人 张进生 刘庆龙 王志 叶鲁浩
邢举学

(74) 专利代理机构 济南圣达知识产权代理有限
公司 37221

代理人 王吉勇

(51) Int. Cl.

B65G 47/04 (2006. 01)

B65G 47/34 (2006. 01)

B65G 47/91 (2006. 01)

(ESM) 同样的发明创造已同日申请发明专利

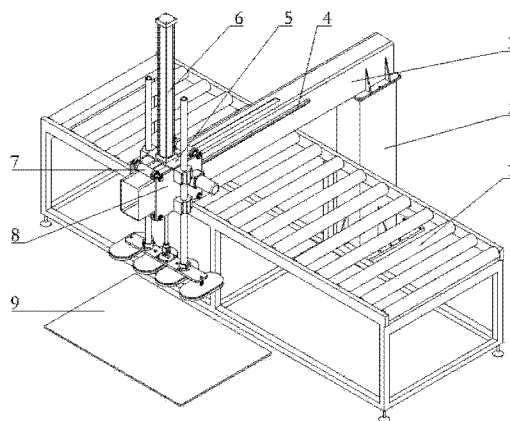
权利要求书1页 说明书5页 附图3页

(54) 实用新型名称

石材板悬臂式自动上下料装置

(57) 摘要

本实用新型公开了一种石材板悬臂式自动上下料装置,包括控制系统、悬臂式支承结构、横向运动机构和纵向运动机构,所述悬臂式支承结构上设置能够沿其往复移动的横向运动机构,纵向运动机构设置于横向运动机构上,纵向运动机构下端固定连接有用用于石材板上料和下料的升吊装置;控制系统控制横向运动机构、纵向运动机构和升吊装置中的电气元件动作。本实用新型采用自动化上下料,在一定程度上降低了车间对人的依赖,提高了工作效率,降低了劳动强度。



1. 石材板悬臂式自动上下料装置,其特征是,包括控制系统、悬臂式支承结构、横向运动机构和纵向运动机构,所述悬臂式支承结构上设置能够沿其往复移动的横向运动机构,纵向运动机构设置于横向运动机构上,纵向运动机构下端固定连接有用于石材板上料和下料的升吊装置;

所述控制系统控制横向运动机构、纵向运动机构和升吊装置中的电气元件动作;

所述悬臂式支承结构包括一立柱,立柱的顶部与一悬臂梁的一端固定连接,悬臂梁另一端悬空,悬臂梁的上下侧面上均开有相对应的长条孔,且在悬臂梁悬空端长条孔的截止处与悬空端面之间有间距;

所述横向运动机构包括两个平行侧板,两平行侧板的上下边缘处通过若干滚轮机构连接组成一框架结构,该框架结构套在悬臂梁上,且滚轮机构与悬臂梁上下表面接触,并能在悬臂梁上滚动,框架结构上还固定有动力机构和纵向运动机构,纵向运动机构的下部穿过悬臂梁的长条孔与升吊装置相连。

2. 根据权利要求1所述的石材板悬臂式自动上下料装置,其特征是,所述纵向运动机构包括气缸,气缸安装于气缸支撑板上,气缸支撑板固定在左右两个平行侧板上部,气缸的活塞杆穿过悬臂梁上下侧面的长条孔,活塞杆末端固定在连接板上;连接板下部连接升吊装置;纵向运动机构还包括与连接板固定连接且安装于两侧板外侧面上的导向机构。

3. 根据权利要求2所述的石材板悬臂式自动上下料装置,其特征是,所述导向机构包括两根对称设置的导柱,导柱下端固定于连接板上,导柱穿过固定在侧板外侧面上的导柱滑套,导柱能在导柱滑块中上下滑动。

4. 根据权利要求1所述的石材板悬臂式自动上下料装置,其特征是,所述滚轮机构共四组,上下对称各两组。

5. 根据权利要求4所述的石材板悬臂式自动上下料装置,其特征是,所述滚轮机构包括滚轮,滚轮通过滚动轴承安装在滚轮轴上,滚轮轴固定在左右两个平行侧板的内壁上。

6. 根据权利要求1所述的石材板悬臂式自动上下料装置,其特征是,所述动力机构包括驱动电机,驱动电机的输出轴连接减速器,减速器输出轴连接齿轮,齿轮和齿条啮合,齿条固定在悬臂梁侧面上,减速器固定在所述侧板上。

7. 根据权利要求1所述的石材板悬臂式自动上下料装置,其特征是,所述悬臂梁为方管结构。

8. 根据权利要求2所述的石材板悬臂式自动上下料装置,其特征是,所述升吊装置包括一组吸盘,所述吸盘通过吸盘螺栓连接于所述连接板上,且吸盘与连接板之间的吸盘螺栓上套有弹簧。

9. 根据权利要求1所述的石材板悬臂式自动上下料装置,其特征是,所述控制系统安装于立柱上,控制系统包括操作面板和内含控制器的电控箱,操作面板与电控箱中的控制器相连,控制器控制横向运动机构、纵向运动机构和升吊装置中的电气元件的动作。

10. 根据权利要求1所述的石材板悬臂式自动上下料装置,其特征是,所述悬臂梁下方对应设有与石材板上料和下料相配合的板材放置平台和辊道。

石材板悬臂式自动上下料装置

技术领域

[0001] 本实用新型涉及一种石材板材加工技术,尤其是一种石材板悬臂式自动上下料装置。

背景技术

[0002] 目前,随着工业化进程的不断加快,我国对石材制品的需求持续上升。然而,石材加工车间通常具有机械噪声大、粉尘浓度高的特点,作业环境较为恶劣,严重不利于车间内劳动工作者的身体健康;加工车间内自动化程度的低下,也导致了工作效率不能尽如人意。而另一方面,恶劣的工作环境加之较高的劳动强度,也使得诸多石材加工企业面临“招工难”的境地。

[0003] 现有的一些设备或装置(如中国专利申请 CN 101947751 A)在竖直方向采用气缸驱动,但是存在驱动力和驱动行程过小的问题,在石材加工领域需要有较大的驱动力和驱动行程,所以需要订做气缸;而且在水平方向的行程也较大,不适宜用气缸驱动。石材加工领域中有些采用悬臂吊和吸盘的方法,这种方法虽然解决了工人体力消耗过大的问题,但只是半自动化,不能实现无人化操作。

实用新型内容

[0004] 本实用新型的目的是为克服上述现有技术的上下料操作效率低下问题,提供一种石材板悬臂式自动上下料装置,其采用自动化上下料,在一定程度上降低了车间对人的依赖,提高了工作效率,降低了劳动强度。

[0005] 为实现上述目的,本实用新型采用下述技术方案:

[0006] 一种石材板悬臂式自动上下料装置,包括控制系统、悬臂式支承结构、横向运动机构和纵向运动机构,所述悬臂式支承结构上设置能够沿其往复移动的横向运动机构,纵向运动机构设置于横向运动机构上,纵向运动机构下端固定连接有用用于石材板上料和下料的升吊装置;

[0007] 所述控制系统控制横向运动机构、纵向运动机构和升吊装置中的电气元件动作;

[0008] 所述悬臂式支承结构包括一立柱,立柱的顶部与一悬臂梁的一端固定连接,悬臂梁另一端悬空,悬臂梁的上下侧面上均开有相对应的长条孔,且在悬臂梁悬空端长条孔的截止处与悬空端面之间有间距;

[0009] 所述横向运动机构包括两个平行侧板,两平行侧板的上下边缘处通过若干滚轮机构连接组成一框架结构,该框架结构套在悬臂梁上,且滚轮机构与悬臂梁上下表面接触,并能在悬臂梁上滚动,框架结构上还固定有动力机构和纵向运动机构,纵向运动机构的下部穿过悬臂梁的长条孔与升吊装置相连。

[0010] 所述悬臂梁为方管结构。

[0011] 所述滚轮机构共四组,上下对称各两组。

[0012] 所述滚轮机构包括滚轮,滚轮通过滚动轴承安装在滚轮轴上,滚轮轴固定在左右

两个平行侧板的内壁上。

[0013] 所述动力机构包括驱动电机，驱动电机的输出轴连接减速器，减速器输出轴连接齿轮，齿轮和齿条啮合，齿条固定在悬臂梁侧面上，减速器固定在侧板上。

[0014] 所述纵向运动机构包括气缸，气缸安装于气缸支撑板上，气缸支撑板固定在左右两个平行侧板上部，气缸的活塞杆穿过悬臂梁上下侧面的长条孔，活塞杆末端固定在连接板上；连接板下部连接升吊装置；纵向运动机构还包括与连接板固定连接且安装于两侧板外侧面上的导向机构。

[0015] 所述导向机构包括两根对称设置的导柱，导柱下端固定于连接板上，导柱穿过固定在侧板外侧面上的导柱滑套，导柱能在导柱滑块中上下滑动。

[0016] 所述升吊装置包括一组吸盘，所述吸盘通过吸盘螺栓连接于所述连接板上，且吸盘与连接板之间的吸盘螺栓上套有弹簧。

[0017] 所述控制系统安装于立柱上，控制系统包括操作面板和内含控制器的电控箱，操作面板与电控箱中的控制器相连，控制器控制横向运动机构、纵向运动机构和升吊装置中的电气元件的动作。

[0018] 所述悬臂梁下方对应设有与石材板上料和下料相配合的板材放置平台和辊道。

[0019] 一种利用石材板悬臂式自动上下料装置的上下料方法，包括：

[0020] A. 上料流程

[0021] 1) 用叉车将一摞若干石材板放置于板材放置平台的中心位置；

[0022] 2) 通过控制系统启动驱动电机，带动齿轮转动，通过齿轮和齿条的啮合，使依附在悬臂梁上的横向运动机构依靠滚轮的滚动向左移动；

[0023] 3) 待吸盘到达石材板的正上方时，停止驱动电机，启动气缸，气缸伸出活塞杆，带动连接板、吸盘和导柱向下移动，使吸盘到达石材板表面；

[0024] 4) 吸盘开始工作，紧紧吸附石材板；

[0025] 5) 气缸活塞杆收缩，吸盘吸附着石材板向上移动预定高度，然后启动驱动电机，使石材板向右移动到辊道正上方，停止驱动电机，气缸伸出活塞杆，使石材板向下移动到与辊道接触；

[0026] 6) 吸盘停止吸附，将石材板放置到辊道上；石材板随辊子移动，完成一次上料操作；

[0027] B. 下料流程：

[0028] 1) 待下料的石材板置于辊道上；

[0029] 2) 控制系统启动驱动电机，带动齿轮转动，通过齿轮和齿条的啮合，使依附在悬臂梁上的横向运动机构依靠滚轮的滚动向右移动；

[0030] 3) 待吸盘到达石材板表面正上方时，停止驱动电机，启动气缸，气缸伸长活塞杆，使吸盘到达石材板表面；

[0031] 4) 吸盘开始工作，紧紧吸附石材板；

[0032] 5) 气缸活塞杆收缩，吸盘吸附着石材板向上移动预定高度，然后启动驱动电机，使石材板向左移动到板材放置平台上方，停止电机，气缸伸出活塞杆，使石材板向下移动到板材放置平台上；

[0033] 6) 吸盘停止吸附，将石材板轻轻放置，完成一次下料操作。

[0034] 在上料和下料过程中,置于连接板下方的传感器将位置信号传递给配套的控制系統使吸盘总能准确到达正确位置抓取板材,保证了上料的循环持续进行。

[0035] 本实用新型中的板材放置平台和辊道均为现有技术,主要是为了配合石材板工字型自动上下料装置完成上下料的辅助装置,在此不再赘述。

[0036] 本实用新型中,利用齿轮齿条机构实现石材板的横向移动,利用气缸和导柱来实现石材板的上下移动;利用吸盘的吸附来实现石材板的抓取;上料或下料在板材放置平台和辊道间持续进行。

[0037] 本实用新型的有益效果是:

[0038] 1. 利用吸盘实现石材板的抓取,利用齿轮齿条机构实现石材板的横向移动,利用气缸和导柱实现石材板的上下移动;横向移动机构和上下移动机构的综合设计,实现了石板材的横向移动和上下移动,从而完成上下料操作;

[0039] 2. 上料或下料在板材放置平台和辊道间持续进行,减少了上下料对人力的依赖,工作效率得到提升。

[0040] 3. 采用传感器和配套电气控制系统,使吸盘总能准确到达正确位置抓取板材,保证了上料或下料的循环持续进行,自动化程度高。另一方面,也简化了系统结构,降低了装置的制造成本。

附图说明

[0041] 图1是本发明一个实施例的整体结构示意图;

[0042] 图2是本发明一个实施例的左视图;

[0043] 图3是图2中I部分局部放大图;

[0044] 图中,1、辊道,2、立柱,3、悬臂梁,4、齿条,5、气缸支撑板,6、气缸,7、滚轮,8、侧板,9、板材放置平台,10、吸盘,11、弹簧,12、吸盘螺栓,13、连接板,14、齿轮,15、减速器,16、驱动电机,17、导柱滑套,18、导柱。

具体实施方式

[0045] 下面结合附图和实施例对本发明进一步说明。

[0046] 如说明书附图所示,一种悬臂式石材板自动上下料装置,包括控制系统、悬臂式支承结构、横向运动机构、纵向运动机构。悬臂式支承结构上设置能够沿其往复移动的横向运动机构,纵向运动机构设置于横向运动机构上,纵向运动机构下端固定连接有用於石材板上料和下料的升吊装置;控制系统控制横向运动机构、纵向运动机构和升吊装置中的电气元件动作。

[0047] 悬臂式支承结构包括悬臂梁3和立柱2,立柱2通过下底板和化学螺栓固定在地面上,悬臂梁3通过连接板和螺栓固定在立柱2的上端面。悬臂梁3为方管结构,上下侧面开有一定尺寸的长条孔,且在悬臂梁3悬空端长条孔的截止处与悬空端面之间有间距,即长条孔没有开通至悬臂梁3悬空端,以防止横向运动机构横向移动时脱出悬臂梁3,造成意外伤害或损失。悬臂梁3和立柱2组成悬臂式框架,结构简单,节省空间,但是支撑强度大,能够承受较大扭矩和冲击力。

[0048] 悬臂梁3和立柱2作为承载部件,两者的断面形状可以是方形、矩形、圆形或其他

形状,不局限于图中所述的方形。悬臂梁 3 的长度和立柱 2 的高度,以及两者断面的面积的大小均可以根据实际的工作中所受力、轨道和板材放置平台的长短以及工作环境通过常规设计即可确定。并不影响其整体工作效率。

[0049] 横向运动机构包括驱动电机 16、减速器 15、齿轮 14、齿条 4、侧板 8 和滚轮 7。两平行侧板 8 的上下边缘处通过若干滚轮机构连接组成一框架结构,该框架结构套在悬臂梁 3 上且滚轮机构与悬臂梁上下表面接触。框架结构上还固定有动力机构和纵向运动机构,纵向运动机构的下部穿过悬臂梁的长条孔与升吊装置相连。

[0050] 滚轮机构共四组,上下对称各两组。滚轮机构包括滚轮 7,滚轮 7 上下各两个,可在悬臂梁 3 上滚动。滚轮 7 通过滚动轴承安装在滚轮轴上,滚轮轴固定在左右两个侧板 8 之间。滚轮轴和侧板 8 之间通过轴套定位。滚轮轴和侧板通过滚轮轴末端平面和压板周向固定,滚轮轴末端套螺纹,通过圆螺母轴向固定。

[0051] 滚轮 7 轮缘有 15 度的斜面,和悬臂梁四个角处的斜面相吻合接触,将横向运动机构相对固定在悬臂梁 3 上,使其只能沿悬臂梁 3 横向移动,而不能上下左右晃动。

[0052] 驱动电机 16 的输出轴连接减速器 15,减速器 15 输出轴连接齿轮 14,齿轮 14 和齿条 4 啮合,齿条 4 固定在悬臂梁 3 侧面上,减速器 15 固定在侧板 8 上。

[0053] 侧板 8 上减速器 15 的安装位置要和悬臂梁 3 上齿条 4 的安装位置相匹配,电机、减速器和齿轮齿条的型号尺寸根据实际的工作中所受力、轨道的长短以及工作环境通过常规设计即可确定。并不影响其整体工作效率。

[0054] 对于齿轮和齿条的啮合是教科书及设计手册中的公知技术。

[0055] 纵向运动机构包括气缸 6、气缸支撑板 5、导柱 18、导柱滑块 17、连接板 13、吸盘 10、吸盘螺栓 12 和弹簧 11。气缸支撑板 5 固定在左右两个侧板 8 上表面,气缸 6 安装在气缸支撑板 5 上,气缸 6 的活塞杆穿过悬臂梁 3 上下侧面所开长条孔,活塞杆末端铰接固定在连接板 13 上。

[0056] 导柱 18 左右各一根,导柱 18 末端通过标准件导柱支架固定在连接板 13 上,导柱 18 穿过导柱滑套 17,导柱滑套 17 固定在侧板 8 上,且尽量靠近侧板 8 上下端面,以增强导向作用。导柱 18 可在导柱滑套 17 中上下滑动。

[0057] 升吊装置包括一组吸盘,连接板 13 通过吸盘螺栓 12 连接有一组吸盘 10,连接板 13 和吸盘 10 之间的吸盘螺栓上套有弹簧 11。

[0058] 吸盘 10 为现有技术,其型号大小可根据其板材及升吊装置重量加工定做,通过控制系统控制其吸合的开闭。

[0059] 活动螺栓 12 的设定,使吸盘 10 能够根据石板材的实际放置情况自调整角度,对石板材的角度适应性更好;弹簧 11 起到减震缓冲作用。位置传感器安装在连接板 13 的下端面,将位置信号传递给控制系统,使板材总能达到预定的位置。

[0060] 述控制系统安装于立柱上,控制系统包括操作面板和内含控制器的电控箱,操作面板与电控箱中的控制器相连,控制器控制横向运动机构、纵向运动机构和升吊装置中的电气元件的动作。

[0061] 悬臂梁下方对应设有与石材板上料和下料相配合的并排放置于地面恰当位置的板材放置平台 9 和所述辊道 1。

[0062] 上料流程如下:

[0063] 用叉车将一摞若干石材板放置于板材放置平台 9 的中心位置,启动驱动电机 16,带动齿轮 14 转动,使依附在悬臂梁 3 上的横向可动部分依靠滚轮 7 的滚动向左移动。待吸盘 10 到达石材板的正上方时,停止驱动电机 16,启动气缸 6,气缸 6 伸出活塞杆,带动下连接板 13、吸盘 10 和导柱 18 向下移动,使吸盘 10 到达石材板表面。吸盘 10 开始工作,紧紧吸附石材板。气缸 6 收缩活塞杆,吸盘 10 吸附着石材板向上移动一定高度,然后启动驱动电机 16,使石材板向右移动到辊道 1 正上方,停止驱动电机 16,气缸 6 伸出活塞杆,使石材板向下移动到与辊道 1 接触,吸盘 10 停止吸附,将石材板放置到辊道 1 上。石材板随辊子移动,完成一次上料操作。

[0064] 下料流程如下:

[0065] 待下料的石材板置于辊道 1 上。启动驱动电机 16,带动齿轮 14 转动,使依附在悬臂梁 3 上的横向可动部分依靠滚轮 7 的滚动向右移动。待吸盘 10 到达石材板正上方时,停止驱动电机 16,启动气缸 6,气缸 6 伸出活塞杆,使吸盘 10 到达石材板表面。吸盘 10 开始工作,紧紧吸附石材板。气缸 6 活塞杆收缩,吸盘 10 吸附着石材板向上移动一定高度,然后启动驱动电机 16,使石材板向左移动到上一次下料的石材板(位于板材放置平台 9 上)上方,停止驱动电机 16,气缸 6 伸出活塞杆,使石材板向下移动到与上一次下料的石材板接触,吸盘 10 停止吸附,将石材板轻轻放置,完成一次下料操作。

[0066] 在上料和下料过程中,置于连接板下方的传感器将位置信号传递给配套的控制系統使吸盘总能准确到达正确位置抓取板材,保证了上料的循环持续进行。

[0067] 本实用新型中的板材放置平台和辊道均为现有技术,主要是为了配合石材板工字型自动上下料装置完成上下料的辅助装置,在此不再赘述。

[0068] 上述虽然结合附图对本实用新型的具体实施方式进行了描述,但并非对本实用新型保护范围的限制,所属领域技术人员应该明白,在本实用新型的技术方案的基础上,本领域技术人员不需要付出创造性劳动即可做出的各种修改或变形仍在本实用新型的保护范围以内。

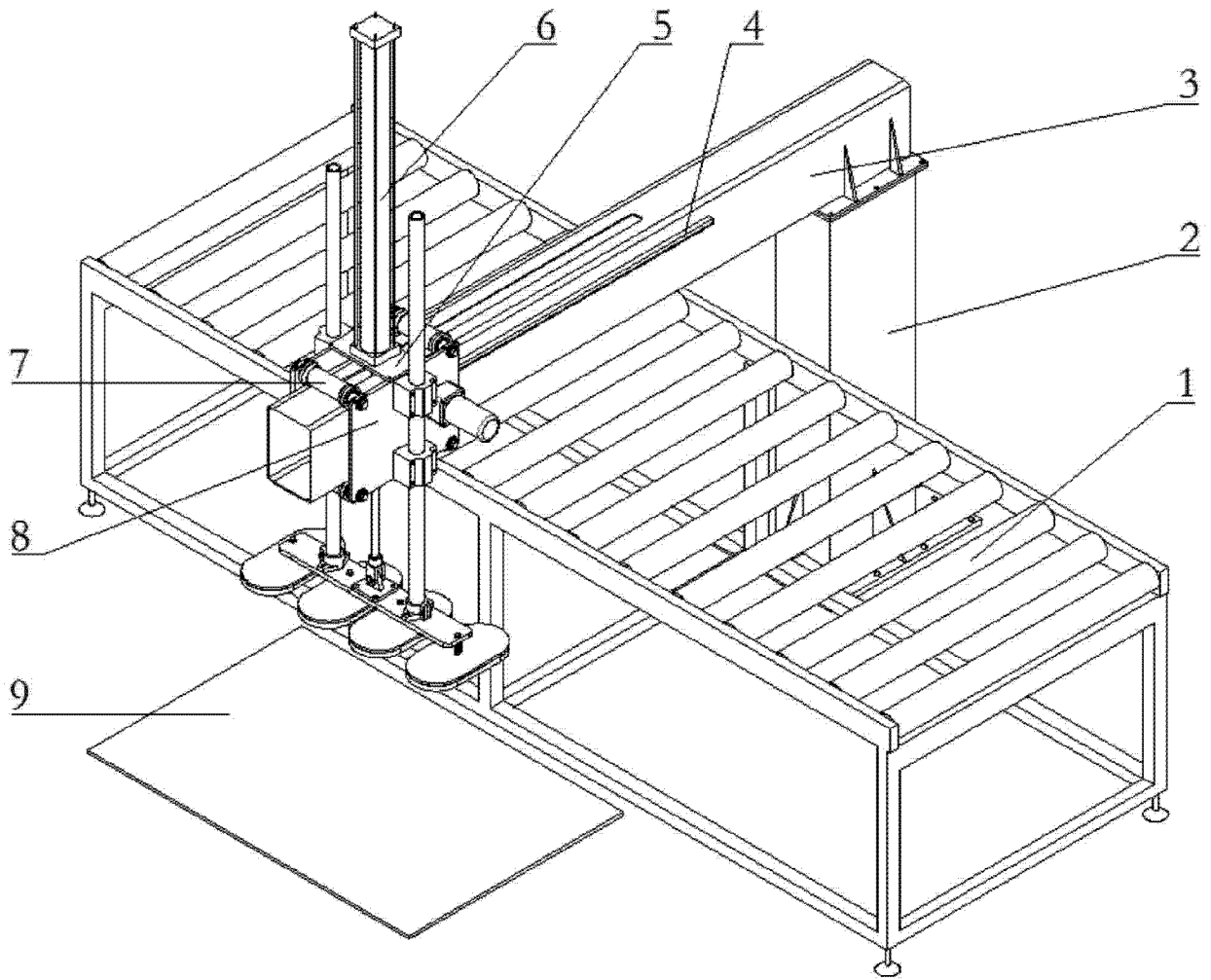


图 1

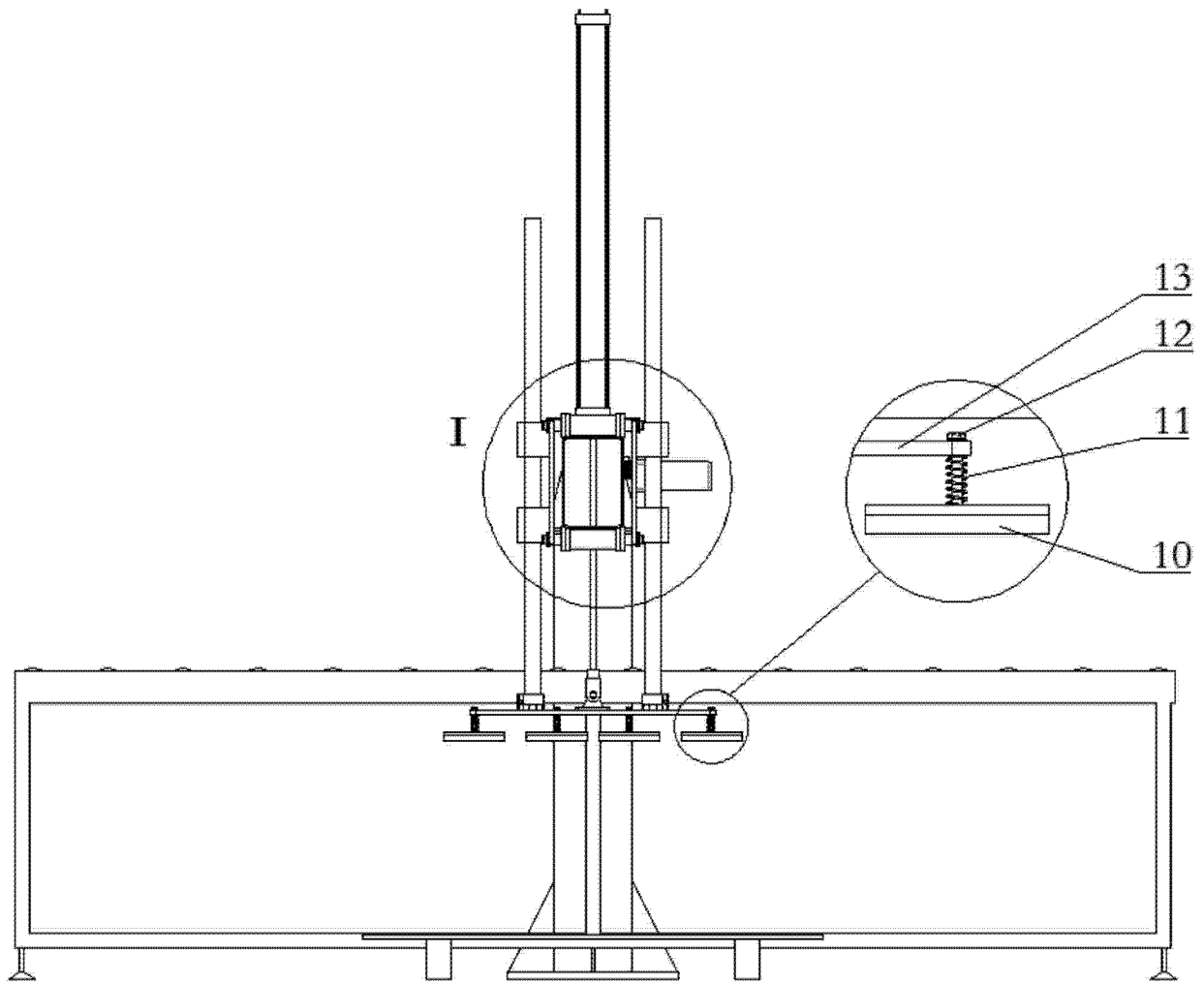


图 2

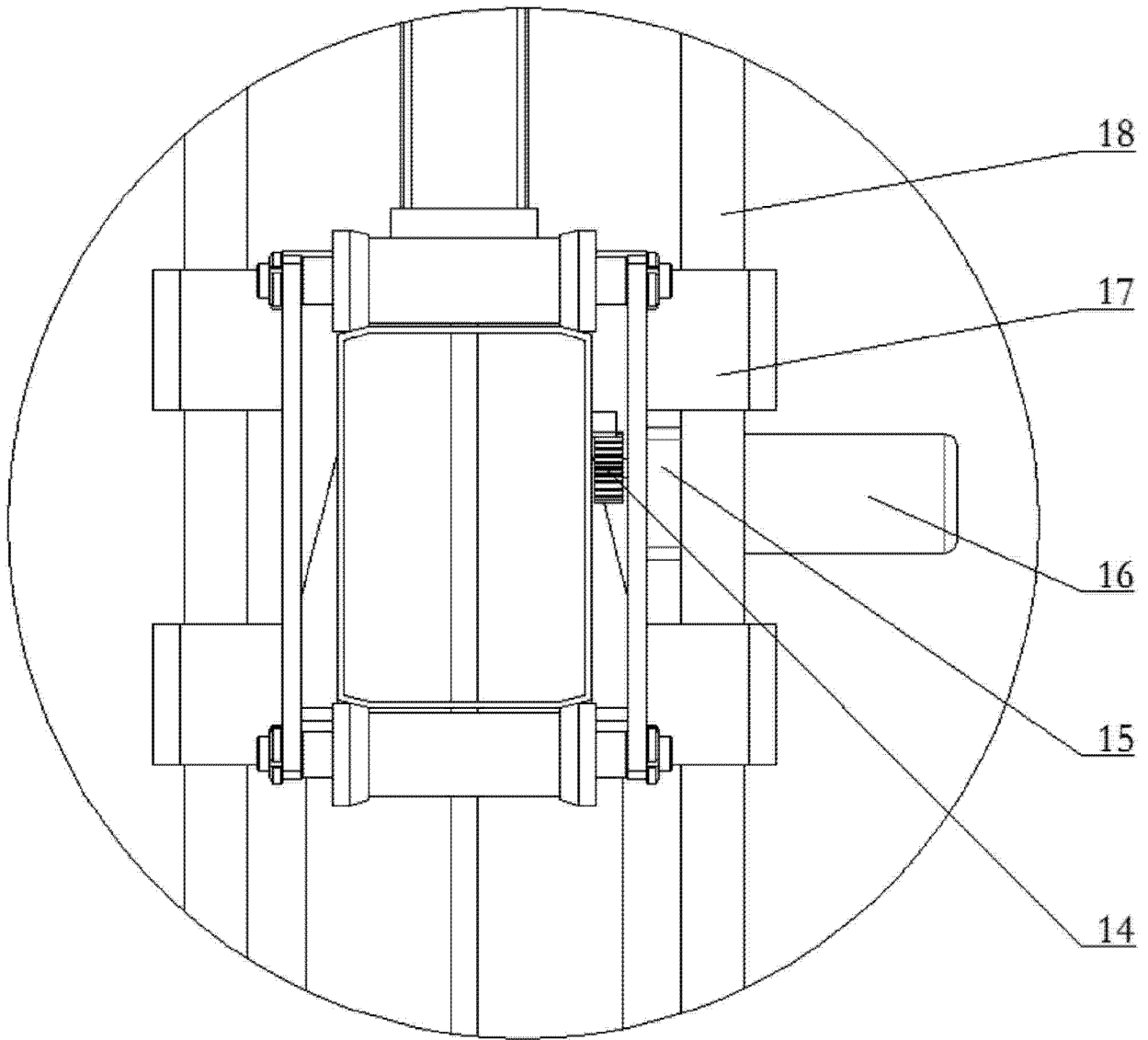


图 3