



(12) 实用新型专利

(10) 授权公告号 CN 204252737 U

(45) 授权公告日 2015. 04. 08

(21) 申请号 201420462820. 8

(22) 申请日 2014. 08. 15

(73) 专利权人 北新绿色住宅有限公司

地址 215000 江苏省苏州市工业园区娄葑分
区扬东路9号

专利权人 北新集团建材股份有限公司

(72) 发明人 李海朋 刘素梅 陈生良

(74) 专利代理机构 北京安信方达知识产权代理
有限公司 11262

代理人 惠磊 曲鹏

(51) Int. Cl.

E06B 3/26(2006. 01)

E06B 1/56(2006. 01)

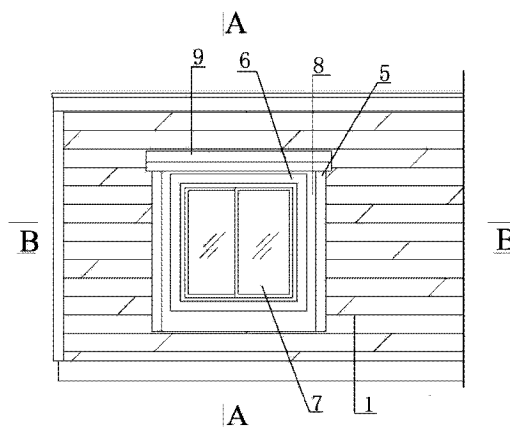
权利要求书1页 说明书2页 附图2页

(54) 实用新型名称

应用于集装箱式房屋的可拆卸飘窗

(57) 摘要

一种应用于集装箱式房屋的可拆卸飘窗,包括外窗框和窗扇,其特征在于:还包括内窗框,所述外窗框是顶面为斜面的梯形框,所述内窗框为矩形框,所述窗扇安装在所述内窗框上,所述外窗框和所述内窗框同心不等大,所述外窗框和所述内窗框之间有挂板。进一步地,包括与集装箱式房屋墙体洞口内壁连接的可拆卸结构。此新型飘窗形式,可实现飘窗造型形式的多样性,同时窗扇连接在内窗框上,可以实现窗扇较外窗框内缩,防止雨水飘落室内。所述飘窗带有可拆卸连接结构,实现飘窗与集装箱式房屋的灵活便捷的组装及分离。



1. 一种应用于集装箱式房屋的可拆卸飘窗,包括外窗框和窗扇,其特征在于:还包括内窗框,所述外窗框是顶面为斜面的梯形框,所述内窗框为矩形框,所述窗扇安装在所述内窗框上,所述外窗框和所述内窗框同心不等大,所述外窗框和所述内窗框之间有挂板。

2. 根据权利要求1所述的飘窗,其中,还包括与集装箱式房屋墙体洞口内壁连接的可拆卸结构。

3. 根据权利要求2所述的飘窗,其中,所述可拆卸结构包括连接组件和固定件;

所述连接组件为纵向连接件、横向连接件连接成的框体;所述框体的形状与所述集装箱式房屋墙体洞口的形状相同,所述连接组件固定在所述安装飘窗的洞口靠近室内侧,所述外窗框嵌入所述集装箱式房屋墙体洞口内,并与所述连接组件顶紧;

所述连接组件与所述外窗框通过可拆卸的固定件固定。

4. 根据权利要求1或2或3所述的飘窗,其中,所述外窗框的顶面固定有排水件。

5. 根据权利要求4所述的飘窗,其中,所述排水件为沥青瓦、沥青瓦或排水板。

6. 根据权利要求4所述的飘窗,其中,所述外窗框顶面的坡度为1%~3%。

应用于集装箱式房屋的可拆卸飘窗

技术领域

[0001] 本实用新型涉及一种飘窗,特别是涉及一种可应用于集装箱式房屋的可拆卸飘窗。

背景技术

[0002] 飘窗作为一种既能美化外观效果又能增加室内空间的窗户结构形式,在建筑尤其是民用建筑中被广泛使用。现有的飘窗结构包括伸出墙体的外框安装在外框上的窗扇,而作为一种安装在适合在郊外娱乐和休闲的集装箱式房屋,需要满足飘窗增加其美观性和安装拆卸的便捷性。

实用新型内容

[0003] 本实用新型提供一种应用于集装箱式房屋的可拆卸飘窗,其目的是通过飘窗结构形式的改变,提高飘窗对集装箱式房屋的美化作用,并增加飘窗与集装箱式房屋的连接的便捷性。

[0004] 为了实现上述发明目的,本实用新型采取的技术方案如下:

[0005] 一种应用于集装箱式房屋的可拆卸飘窗,包括外窗框和窗扇,其特征在于:还包括内窗框,所述外窗框是顶面为斜面的梯形框,所述内窗框为矩形框,所述窗扇安装在所述内窗框上,所述外窗框和所述内窗框同心不等大,所述外窗框和所述内窗框之间有挂板。

[0006] 进一步地,包括与集装箱式房屋墙体洞口内壁连接的可拆卸结构。

[0007] 优选地,所述可拆卸结构包括连接组件和固定件;

[0008] 所述连接组件为纵向连接件、横向连接件连接成的框体;所述框体的形状与所述集装箱式房屋墙体洞口的形状相同,所述连接组件固定在所述安装飘窗的洞口靠近室内侧,所述外窗框嵌入所述集装箱式房屋墙体洞口内,并与所述连接组件顶紧;所述连接组件与所述外窗框通过可拆卸的固定件固定。

[0009] 优选地,所述外窗框的顶面固定有排水件。

[0010] 优选地,所述排水件为沥青瓦、沥青瓦或排水板。

[0011] 优选地,所述外窗框顶面的坡度为1%~3%。

[0012] 本实用新型和现有技术相比,具有如下有益效果:

[0013] 将窗户的形式设计成外窗框和内窗框形式,并在外窗框和内窗框之间设置挂板,可实现飘窗形式的多样性,同时窗扇连接在内窗框上,可以实现窗扇较外窗框内缩,防止雨水飘落室内。

[0014] 所述飘窗带有可拆卸连接结构,实现飘窗与集装箱式房屋的灵活便捷的组装及分离。

附图说明

[0015] 图1是飘窗的主视图。

[0016] 图 2 是图 1 的 A-A 剖视图。

[0017] 图 3 是图 1 的 B-B 剖视图。

[0018] 附图标记:1- 墙体、2- 横向连接件、3- 纵向连接件、4- 自攻螺钉、5- 外窗框、6- 内窗框、7- 窗扇、8- 挂板、9- 沥青瓦、10-L 型装饰板条、11- 泛水板。

具体实施方式

[0019] 为使本实用新型的发明目的、技术方案和有益效果更加清楚明了,下面结合附图对本实用新型的实施例进行说明,需要说明的是,在不冲突的情况下,本申请中的实施例和实施例中的特征可以相互任意组合。

[0020] 参见图 1,图 1 为飘窗的主视图。一种应用于集装箱式房屋的可拆卸飘窗,包括外窗框 5、内窗框 6 和窗扇 7,所述外窗框 5 是顶面为斜面的梯形框,所述内窗框 6 为矩形框,所述窗扇 7 安装在内窗框 6 上,所述外窗框 5 和所述内窗框 6 同心不等大,所述外窗框 5 和所述内窗框 6 之间有挂板 8。

[0021] 参见图 2 和图 3,图 2 是图 1 的 A-A 剖视图,图 3 是图 1 的 B-B 剖视图。

[0022] 为了实现上述新型飘窗快速安装和拆卸,所述飘窗还包括可拆卸连接结构。所述可拆卸结构包括连接组件和固定件,所述连接组件为两个纵向连接件 3、两个横向连接件 2 连接成的框体;所述框体的形状与所述安装飘窗的洞口的形状相同,所述连接组件固定在所述安装飘窗的洞口靠近室内侧,所述的外窗框 5 嵌入所述安装飘窗的洞口内,并与所述连接组件顶紧;所述连接组件与所述飘窗通过可拆卸的固定件固定。本实施例中,纵向连接件 3 和横向连接件 2 为细长型木条。在其他实施例中,可以为钢条或铝合金条。本实施例中,所述固定件为自攻螺钉 4,在其他实施例中还可以为膨胀螺栓等其他可拆卸的固定连接件。其中,图 2 和图 3 中的黑色粗实线是为了清楚显示墙体、连接组件和飘窗的连接而增加的辅助分割线。

[0023] 参见图 2,所述安装飘窗的洞口上边缘与所述飘窗顶面之间设置有泛水板 11。

[0024] 如图 2 所示,所述飘窗顶面有排水件。本实施例中,所述排水件为沥青瓦 9、在其他实施例中,排水件还可为石棉瓦或排水板。

[0025] 参见图 3,所述墙体 1 的室内侧与所述飘窗的夹角处设置有 L 型装饰板条 10。L 型装饰线条与墙体 1 和飘窗之间为可拆卸连接便于装饰板条的更换。L 型装饰板条 10 的分支将墙体 1 和飘窗之间的接缝以及固定所述连接组件与所述飘窗的自攻螺钉 4 的钉帽孔覆盖,形成良好的整体装饰效果。

[0026] 虽然本实用新型所揭示的实施方式如上,但其内容只是为了便于理解本实用新型的技术方案而采用的实施方式,并非用于限定本实用新型。任何本实用新型所属技术领域内的技术人员,在不脱离本实用新型所揭示的核心技术方案的前提下,可以在实施的形式和细节上做任何修改与变化,但本实用新型所限定的保护范围,仍须以所附的权利要求书限定的范围为准。

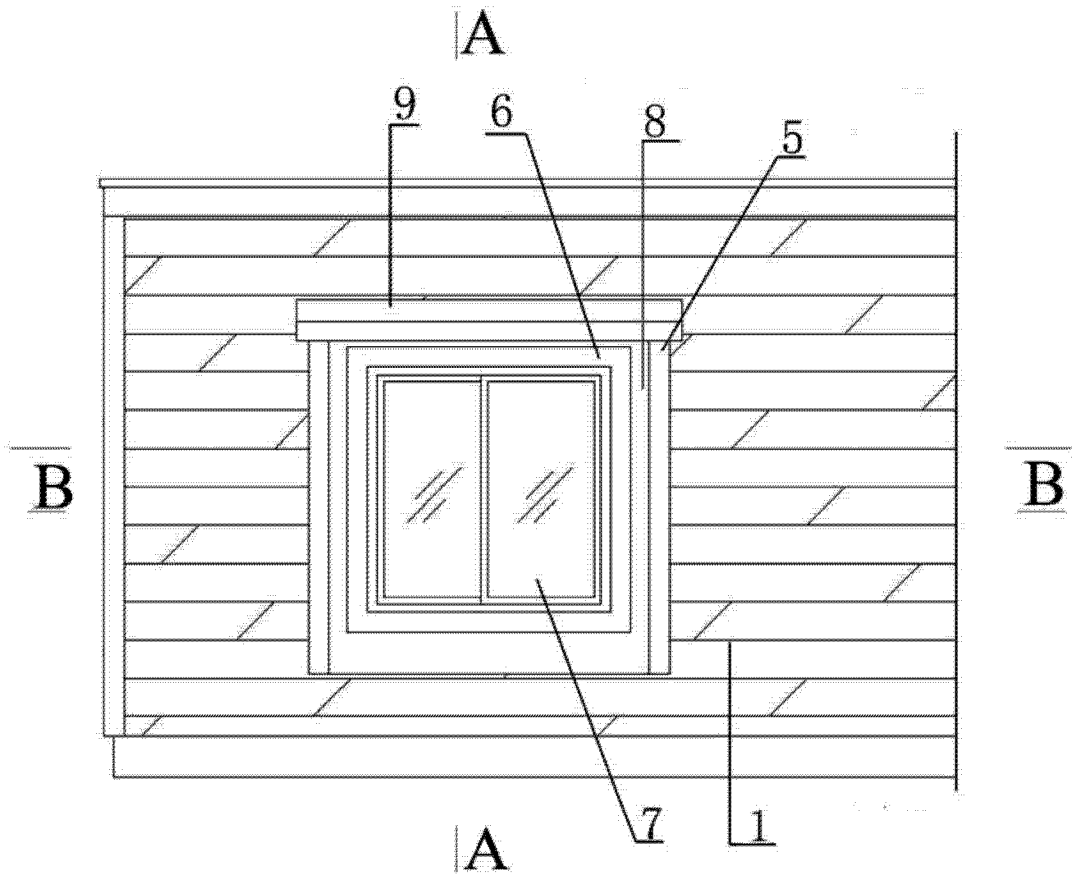


图 1

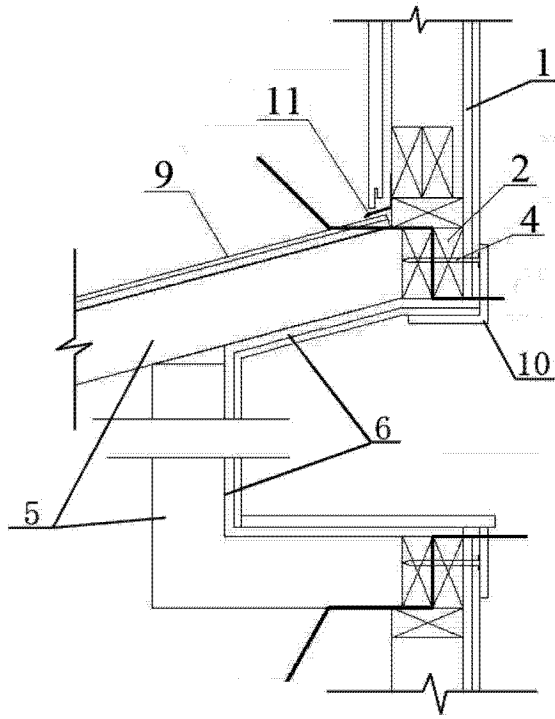


图 2

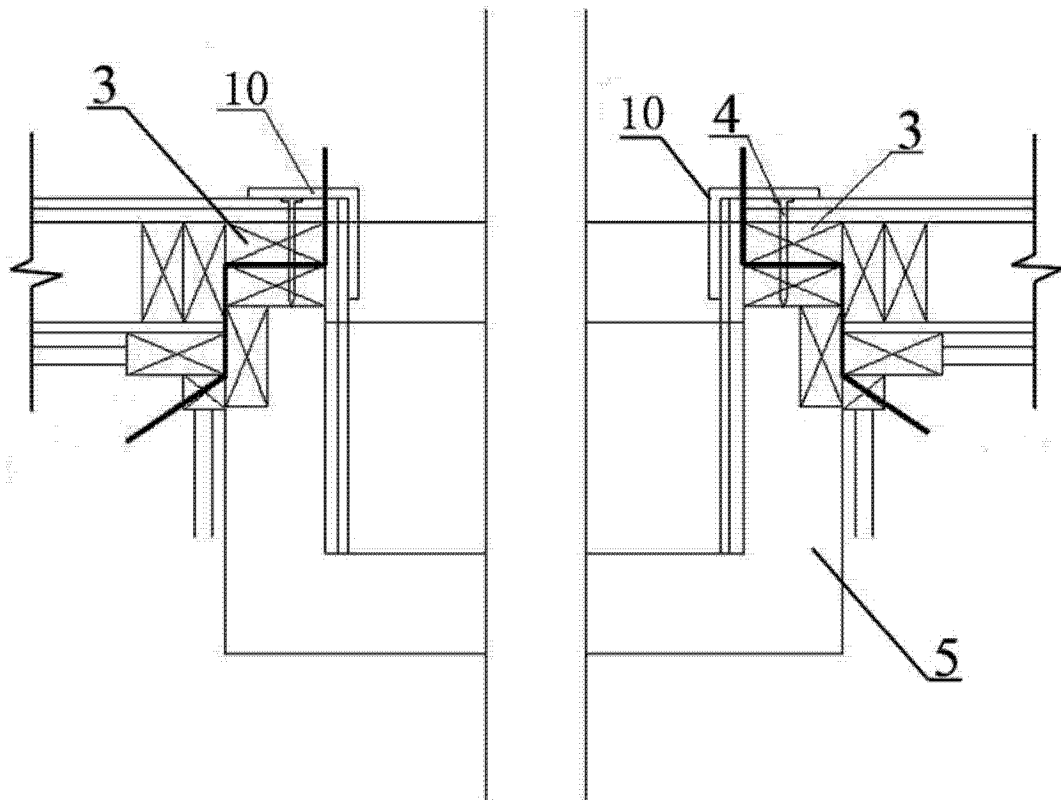


图 3