



(19) 대한민국특허청(KR)
(12) 등록특허공보(B1)

(45) 공고일자 2021년07월28일
(11) 등록번호 10-2282995
(24) 등록일자 2021년07월22일

- (51) 국제특허분류(Int. Cl.)
E04B 1/343 (2006.01) E04B 1/20 (2006.01)
E04B 1/58 (2006.01) E04C 5/16 (2006.01)
E04H 1/04 (2006.01)
- (52) CPC특허분류
E04B 1/34315 (2013.01)
E04B 1/20 (2013.01)
- (21) 출원번호 10-2020-0184970
- (22) 출원일자 2020년12월28일
심사청구일자 2020년12월28일
- (56) 선행기술조사문헌
KR101050166 B1*
KR1020070023274 A*
KR1020170060769 A*
KR1020180092128 A*
*는 심사관에 의하여 인용된 문헌

- (73) 특허권자
(주)지산개발
경기도 용인시 기흥구 관곡로64번길 18,404호
(구갈동)
- (72) 발명자
유광준
경기도 안양시 동안구 관악대로 121, 삼성래미안
아파트 101동 1804호 (비산동)
- (74) 대리인
장형일

전체 청구항 수 : 총 5 항

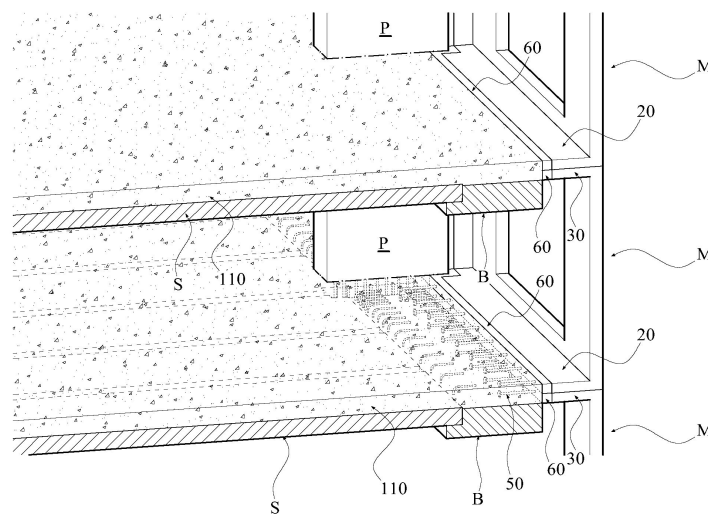
심사관 : 서왕우

(54) 발명의 명칭 기둥식 구조용 입면모듈과 이를 이용한 건축물의 시공방법

(57) 요약

본 발명은 기둥과 보를 가진 기둥식 건축물의 입면모듈과 이를 이용하여 기둥식 아파트 건축물의 시공방법에 관한 것으로서, 상기 입면모듈은 건축물의 외면을 형성하는 수직전면부와, 상기 수직전면부의 상하단에서 각각 직각 절곡된 형상을 가지는 상수평돌출면부와 하수평돌출면부 및, 상기 수직전면부의 양측단 중 적어도 어느 하나의 측단에서 직각 절곡된 형상을 가지는 측수직돌출면부로 이루어고, 상기 수직전면부의 상하 높이는, 상수평돌출면부가 상층 슬래브와 수평연결되고, 하수평돌출면부는 하층 슬래브와 수평연결되도록 설정되며, 이를 이용한 시공은 PC기둥 설치단계→하프PC테두리보 설치단계→하프PC슬래브 설치단계→입면모듈 설치단계→토폰 콘크리트 타설단계가 순차로 이루어지는 표준공정을 반복시키는 방식으로 이루어진다.

대표도



(52) CPC특허분류

E04B 1/58 (2013.01)

E04C 5/16 (2013.01)

E04H 1/04 (2013.01)

명세서

청구범위

청구항 1

기둥과 보가 설치되는 기둥식 구조의 건축물 외벽을 형성시키기 위한 것으로서,

건축물의 외면을 형성하는 수직전면부(10)와, 상기 수직전면부(10)의 상하단에서 각각 직각 절곡된 형상을 가지는 상수평돌출면부(20)와 하수평돌출면부(30) 및, 상기 수직전면부(10)의 양측단 중 적어도 어느 하나의 측단에서 직각 절곡된 형상을 가지는 측수직돌출면부(40)로 이루어고,

상수평돌출면부(20)와 하수평돌출면부(30) 및 수직돌출면부의 단부면에는 불연단열대(60)가 연속성을 유지하여 설치되며,

상기 수직전면부(10)의 상하 높이는, 상수평돌출면부(20)가 상층 슬래브와 수평연결되고, 하수평돌출면부(30)는 하층 슬래브와 수평연결되도록 설정되는 것을 특징으로 하는 기둥식 구조용 입면모듈.

청구항 2

제1항에 있어서,

상수평돌출면부(20)와 하수평돌출면부(30)에는, 일단부가 매립되고 타단부가 외부로 노출되는 봉형연결재(50)가 더 구비되며, 상기 봉형연결재(50)는 스테인레스 또는 섬유강화플라스틱으로 구성되는 것을 특징으로 하는 기둥식 구조용 입면모듈.

청구항 3

삭제

청구항 4

제1항에 있어서,

상수평돌출면부(20)와 하수평돌출면부(30)가 수직전면부(10)에서 돌출되는 길이는 측수직돌출면부(40)가 수직전면부(10)에서 돌출되는 길이보다 길게 구성되어, 상수평돌출면부(20)와 하수평돌출면부(30)의 모서리 단부에 삼입단턱부(21,31)가 형성되는 것을 특징으로 하는 기둥식 구조용 입면모듈.

청구항 5

제1항 또는 제2항 또는 제4항의 기둥식 구조용 입면모듈(M)을 이용한 것으로서,

순차적으로

- a) PC기둥(P)을 설치하는 단계;
- b) 상기 PC기둥(P)의 상단에 하프PC테두리보(B)의 양 단부를 거치시키는 단계;
- c) 상기 하프PC테두리보(B)에 하프PC슬래브(S)의 단부를 거치시키는 단계;
- d) 상기 하프PC테두리보(B)의 상부로 입면모듈(M)을 설치하는 단계;
- e) 상기 하프PC테두리보(B)와 하프PC슬래브(S)의 상면에 토핑 콘크리트(90)를 타설하여, 하프PC테두리보(B)와 하프PC슬래브(S) 및 입면모듈(M)을 일체화시키는 단계;로 진행되는 공정이 포함되는 것을 특징으로 하는 건축물의 시공방법.

청구항 6

제5항에 있어서,

상기 PC기둥(P)은, 입면모듈(M)의 상수평돌출면부(20)와 하수평돌출면부(30)의 모서리 단부에 구비된 삼입홈에

의해 형성된 기둥삽입홈(22,32)에 삽입되도록 설치되는 것을 특징으로 하는 건축물의 시공방법.

발명의 설명

기술 분야

[0001] 본 발명은 기둥과 보를 가진 기둥식 건축물의 입면모듈과 이를 이용하여 기둥식 아파트 건축물의 시공방법에 관한 것으로서, 보다 구체적으로는 아파트 건축물의 구조를 기둥과 보를 가지는 기둥식 구조로 구축하여 실내공간의 가변성을 가질 수 있고, 층간소음 등의 문제점을 해결하며, 시공성을 향상시키고 공기를 단축시켜 경제적인 아파트 건축물의 시공을 가능하게 하는 기둥식 구조용 입면모듈과 이를 이용한 아파트 등 건축물의 시공방법에 관한 것이다.

배경 기술

[0003] 우리나라의 가장 대표적인 주거형태는 아파트 주거다. 인구의 약 60%가 아파트에서 거주하고 있다. 이러한 아파트 건축물은 초기부터 지금까지 일반적으로 벽식구조로 구축된다.

[0004] 건축물의 건축 방식은 기둥과 보를 가진 기둥식 구조와 이들 기둥과 보 없이 벽체만으로 구성되는 벽식구조로 대별할 수 있다. 기둥식 구조는 바닥에 작용하는 하중 등의 외력을 수평구조체인 보를 통해 기둥에 전달하는 구조이고, 벽식구조는 기둥이나 보와 같은 골조 없이 판형의 벽체가 건축물의 외력에 저항하는 요소로 작용하는 구조다.

[0005] 특히 벽식구조 아파트는 바닥의 충격소음이 벽체를 타고 다른 세대로 그대로 전달되는 문제점이 있을 뿐 아니라, 벽체가 하중을 받는 구조재이기 때문에 내부의 평면구조를 바꾸거나 인접 세대와의 벽을 허물어 세대의 규모를 확장하는 것이 불가능하였으며, 수직으로 하나의 라인은 모두 동일한 규모 및 평면구조를 가지는 등의 획일적인 구성 밖에 다른 대안이 없다.

[0006] 이에 반하여 기둥식 구조는 바닥의 충격소음이 보와 기둥으로 분산되기 때문에 다른 세대로 전달될 가능성이 줄어들게 되고, 내부의 벽체가 비내력벽이어서 평면을 자유롭게 변경할 수 있는 장점이 있다.

[0007] 그럼에도 불구하고 지금까지 아파트 건축물의 대부분은 벽식구조로 구축되어 왔는 바, 이는 기둥식 구조는 보가 있어서 벽식구조보다 층고를 증가시켜야 하고, 비내력 외장벽에 대한 강성의 확보, 수밀성과 단열성 등에 관하여 추가 공사가 요구되는 등 시공이 까다로와 공사비용이 증가되고 공기가 길어지게 되는 문제점을 주된 이유로 한다.

[0008] 그러나 기존의 벽식구조를 가진 아파트 건축물은 층간소음문제가 매우 심각하여 사회문제가 된지 오래이나 그 해결이 쉽지 않다. 따라서 정부에서는 아파트 등의 공동주택에 대하여 바닥판 두께를 일정 규격 이상이 되도록 하는 시공기준을 정하고 있고, 소음의 발생정도와 관련하여 허용되는 기준치를 정함으로써 피해여부에 대한 판단을 용이하게 함으로써 층간소음으로 인한 이웃간의 갈등문제를 해소하고자 하나, 바닥판 두께의 증가만으로 다양한 종류의 진동소음이 제거되지 않고, 소음발생의 허용정도의 기준설정은 상호간의 이해와 배려를 전제로 하는 것이기 때문에 상하층간의 층간소음으로 인한 이웃간 갈등은 쉽게 해결되지 않고 있다.

[0009] 따라서 아파트 건축물을 기둥식 구조로 건설하여 층간소음을 줄이고 평면의 가변성을 가지게 하면서 공사비용을 절감시키고자 하는 노력이 지속적으로 이루어져 왔으며, 그 예의 하나로 공개특허공보 공개번호 특2001-0008782호의 '가변형 아파트 구조물'이 제안된 바 있다.

[0010] 상기 가변형 아파트 구조물은, 각 세대별 거주공간 내에 천장측 슬래브를 직접 받치도록 적어도 하나의 내부기둥을 세우고, 옆세대와 코어 및 외부공간과의 경계상에 배치되어 그 내부기둥과 함께 천장측 슬래브를 받치는 수개의 외부기둥을 세우며, 외부공간과의 경계상에 세워진 외부기둥들 위에는 그 내외부기둥들과 함께 천장측 슬래브를 지지하는 골조를 이루는 외부보를 지지시키고, 각 경계상의 출입을 위한 통로와 채광 및 환기를 위한 개구를 제외한 나머지 부분에 각 외부기둥과 접하여 수직하중 및 횡하중에 대한 강성을 보유하는 전단벽체를 시공하여, 벽식 구조와 기둥식 구조가 혼합된 이중골조구조물로서 실내에 내력벽이 없고 임의로 칸막이 벽체를 시공하고 해체할 수 있는 세대별 거주공간이 구비된 것을 특징으로 한다.

[0011] 상기한 공개번호 특2001-0008782호의 '가변형 아파트 구조물'은 가변성이 필요한 세대 내부에 대하여는 기둥식 구조로 하고 가변성이 불필요한 부분은 벽식구조로 하면서 층고를 벽식구조와 동일하게 하여 공사비용을 절감시

킨다는 것이다.

[0012] 그러나 공개번호 특2001-0008782호의 '가변형 아파트 구조물'은 아파트 건축물의 외피인 비내력 외장벽과 관련된 접합부의 강성, 단열, 기밀, 내화 등의 기동식 구조가 가지는 제반 문제점은 그대로 남아 있게 된다.

선행기술문헌

특허문헌

[0014] (특허문헌 0001) KR 10-2001-0008782 A

발명의 내용

해결하려는 과제

[0015] 본 발명은 종래기술의 상기한 문제점을 해결하기 위한 것으로서, 기동식 구조를 가지게 하여 실내평면의 가변성을 높이고 층간소음을 줄일 수 있으면서도, 건축물의 본구조체와 외피인 비내력 외장벽의 결합부위에 충분한 구조적 강성이 유지될 수 있고, 현장에서의 시공성이 향상되어 공기를 단축시킬 수 있으며, 상기 결합부위에서 높은 단열성과 수밀성 및 기밀성을 가지게 할 수 있으며, 아파트 건축물의 입면을 다양하게 변경시킬 수 있도록 하는 기동식 구조용 입면모듈과 이를 이용한 건축물의 시공방법을 제공하고자 한다.

과제의 해결 수단

[0017] 상기한 과제를 해결하기 위한 본 발명의 가장 바람직한 실시예에 의하면, 기동과 보가 설치되는 기동식 구조의 건축물 외벽을 형성시키기 위한 것으로서, 건축물의 외면을 형성하는 수직전면부와, 상기 수직전면부의 상하단에서 각각 직각 절곡된 형상을 가지는 상수평돌출면부와 하수평돌출면부 및, 상기 수직전면부의 양측단 중 적어도 어느 하나의 측단에서 직각 절곡된 형상을 가지는 측수직돌출면부로 이루어고, 상기 수직전면부의 상하 높이는, 상수평돌출면부가 상층 슬래브와 수평연결되고, 하수평돌출면부는 하층 슬래브와 수평연결되도록 설정되는 것을 특징으로 하는 기동식 구조용 입면모듈이 제공된다.

[0018] 이때 상수평돌출면부와 하수평돌출면부에는 일단부가 매립되고 타단부가 외부로 노출되는 스테인레스 또는 섬유강화플라스틱 재질의 봉형연결재가 더 구비될 수 있다.

[0019] 또한 상수평돌출면부와 하수평돌출면부 및 수직돌출면부의 단부면에는 불연단열대가 연속성을 유지하여 설치될 수 있다.

[0020] 아울러 상기의 기동식 구조용 입면모듈을 이용한 건축물의 시공방법은, a) PC기동을 설치하는 단계; b) 상기 PC기동의 상단에 하프PC테두리보의 양 단부를 거치시키는 단계; c) 상기 하프PC테두리보에 하프PC슬래브의 단부를 거치시키는 단계; d) 상기 하프PC테두리보의 상부로 입면모듈을 설치하는 단계; e) 상기 하프PC테두리보와 하프PC슬래브의 상면에 토핑 콘크리트를 타설하여, 하프PC테두리보와 하프PC슬래브 및 입면모듈을 일체화시키는 단계;로 진행되는 표준공정으로 하고 이를 반복 실시하는 방식으로 이루어진다.

발명의 효과

[0022] 본 발명은 건축물의 외관을 형성하는 입면모듈을 입체적 형상화시킨다. 따라서 아파트 건축물에 대하여 시공성이 용이한 기동식 구조를 가질 수 있도록 함으로써, 아파트 평면의 가변성을 극대화시키고, 아파트 입면의 디자인을 다양하게 할 수 있어 기존의 획일성을 탈피한 고급스러운 이미지를 가질 수 있게 하며, 층간소음의 전달성을 최소화시켜 인근 주민들 사이의 갈등 요소를 줄여준다.

[0023] 또한 본 발명은 비내력 외장벽인 입면모듈이 내부 골조의 시공과 함께 설치되도록 한다. 따라서 입면모듈이 봉형연결재 등을 통해 상기의 내부 골조와 충분한 일체성을 가지게 되므로 연결접합부위에 대하여 높은 강성을 가지게 되고, 층간변위 추종성을 충분히 확보할 수 있게 하며, 자립구조에 따른 작업의 높은 안전성과 적층 방식에 의한 작업의 단순성 및 용이성의 확보 및 입면모듈의 프리캐스트화 및 입면모듈 설치를 위한 별도의 지지대의 최소화 등으로 인하여 현장작업이 대폭 감소되므로 공기가 단축되는 경제적인 시공을 가능하게 한다.

[0024] 또한 입면모듈이 내부 골조에 접하는 부분 모두에 연속된 일체성을 갖고 설치된 불연단열대는 입면모듈을 단열

측면에서 내부 골조와 완벽하게 차단시킬 뿐 아니라, 방화측면에서 상하층 사이도 차단시킨다. 따라서 본 발명은 화재가 층간 확산되는 것을 방지하고, 열교를 방지하여 단열성을 크게 확보할 수 있게 한다.

[0026] 삭제

[0027] 삭제

[0028] 삭제

[0029] 삭제

도면의 간단한 설명

[0030] 도 1은 본 발명의 입면모듈에 관한 각 실시예의 사시도이다.

도 2는 상기 입면모듈을 이용하여 구축한 건축물의 절개 사시도이다.

도 3은 상기 입면모듈의 접합구조에 관한 설명도이다.

도 4는 상기 입면모듈을 이용하여 건축물을 건축하는 과정중 기본공정에 관한 사시도 및 단면도이다.

도 5는 상기 입면모듈을 이용하여 건축물을 건축하는 과정중 표준공정에서 PC기둥을 설치하는 단계의 사시도 및 단면도이다.

도 6은 상기 입면모듈을 이용하여 건축물을 건축하는 과정중 표준공정에서 하프PC테두리보를 설치하는 단계의 사시도 및 단면도이다.

도 7은 상기 입면모듈을 이용하여 건축물을 건축하는 과정중 표준공정에서 하프PC슬래브를 설치하는 단계의 사시도 및 단면도이다.

도 8은 상기 입면모듈을 이용하여 건축물을 건축하는 과정중 표준공정에서 입면모듈을 설치하는 단계의 사시도 및 단면도이다.

도 9는 상기 입면모듈을 이용하여 건축물을 건축하는 과정중 표준공정에서 토핑 콘크리트를 타설하는 단계의 사시도 및 단면도이다.

도 10은 상기의 표준공정을 2회 반복한 상태의 절개 사시도이다.

발명을 실시하기 위한 구체적인 내용

[0031] 이하에서는 본 발명의 실시 예를 첨부된 도면을 참조하여 상세히 설명한다. 그러나 본 발명을 설명함에 있어 공지 구성을 구체적으로 설명함으로써 본 발명의 기술적 사상을 흐리게 하거나 불명료하게 하는 경우에는 위 공지의 구성에 관한 설명을 생략하기로 한다.

[0033] 본 발명은 아파트의 층간소음을 구조적으로 최소화시킬 수 있으면서, 실내공간의 가변성을 극대화시킬 수 있도록 기둥식 구조를 전제로 하면서, 건축물 외피를 비내력체로 구성시킴에 따른 문제점을 해결하여, 시공성 및 경제성을 향상시키고, 기능적으로 우수한 건축물을 구축할 수 있도록 하고자 한다. 아울러 본 명세서에서는 아파트 건축물을 주된 예로 하여 설명하고 있으나, 이와 유사한 오피스텔 더 나아가 오피스 건축물 등 상업용 건축물에도 적용될 수 있다.

[0034] 이러한 본 발명의 기둥식 구조의 건축물은 기둥식 구조용 입면모듈(M)이라는 프리캐스트 부재에 의해 이루어진다.

[0035] 도 1은 상기한 입면모듈(M)에 관한 각 실시예를 도시한 것이고, 도 2는 상기 입면모듈(M)을 이용하여 구축한 건축물 일부분에 대한 외면을 절개하여 그 부분의 단면을 나타낸 것이며, 도 3은 상기 입면모듈(M)의 접합구조를 설명한 것이다.

- [0036] 본 발명의 입면모듈(M)은 건축물의 본구조체의 일부인 상하층 슬래브(테두리보가 설치되는 경우에는 이를 포함한다)에 의해 지지되는 비내력 구조체로서, 건축물의 외피를 형성하는 커튼월과 동일 기능을 가진다.
- [0037] 그러나 커튼월은 2차원의 평면적 구성인 반면, 본 발명의 입면모듈(M)은 3차원의 입체적 구성이라는 점에 차이가 있고, 그에 따라 본 발명의 입면모듈(M)은 커튼월 구조에서 얻을 수 없는 다양한 이점을 가질 수 있게 한다.
- [0038] 예컨대 커튼월을 아파트에 적용하려면 경제적인 이유로 인하여 복잡한 형태를 갖기 어렵고 평탄한 하나의 면만을 가질 수 밖에 없어 다양한 디자인의 구현이 쉽지 않다. 따라서 아파트 건축물의 경우 입주자의 높아진 눈높이를 맞춰 외관 디자인을 통해 이를 고급화시키는 것에 어려움이 있다.
- [0039] 이에 반하여 본 발명의 입면모듈(M)은 각 개별적으로 전방 돌출이 가능하다. 따라서 상하층이 돌출정도가 다른 요철형 입면과 같은 최근 선호되는 외관을 쉽게 구현할 수 있게 하는 등, 아파트 건축물이 다양한 외관을 가질 수 있도록 디자인할 수 있게 하여, 지금까지 획일적이고 단조로웠던 아파트의 외관으로 인하여 삭막하였던 주거 생활공간을 아름답게 조성시킬 수 있게 한다.
- [0040] 또한 커튼월은 PC 또는 강재 프레임으로 구성된 지지대에 고가의 알루미늄복합패널이나 유리와 같은 경량의 건축 재료를 부착시켜 제작되나, 본 발명의 입면모듈(M)은 경제적인 콘크리트로 공장 제작되므로 대량생산에 따른 원가절감을 도모하게 할 수 있다.
- [0041] 아울러, 시공적인 측면에서도, 커튼월은 자립성이 없고 공중에서 측면에 매다는 방식이므로 설치가 완료될 때까지 양중장비가 계속 들고 있어야 하며 작업인원도 추락사고의 위험성이 높지만, 본 발명의 입면모듈(M)은 입체적 형상에 의해 자립성을 가지고 있으므로 추가적인 버팀부재의 지지없이 쉽고 안전하게 작업을 진행할 수 있으므로 안전성 및 시공성이 향상되어 공기단축에 도움이 된다.
- [0042] 이러한 본 발명의 입면모듈(M)은, 도 1에 도시된 바와 같이, 수직전면부(10)와, 상기 수직전면부(10)의 상하단에서 직각 절곡된 형상의 상수평돌출면부(20)와 하수평돌출면부(30) 및, 상기 수직전면부(10)의 양측단 중 적어도 어느 하나의 측면에서 직각 절곡된 형상의 측수직돌출면부(40)로 이루어진다.
- [0043] 수직전면부(10)는 건축물의 외면을 형성하는 부분으로서, 상하 높이는 건축물, 특히 아파트 건축물의 층고에 맞춰 3m 이내가 되도록 설정하는 것이 바람직하다. 예컨대 수직전면부(10)의 상하 높이는, 상수평돌출면부(20)가 상층 슬래브와 수평연결되고 하수평돌출면부(30)는 하층 슬래브에 수평연결되도록 설정된다.
- [0044] 수직전면부(10)에는 창호가 설치될 수 있는 바, 이 경우 공장에서 입면모듈(M)을 제작할 때 창호를 미리 부착시켜 생산되도록 하는 것이 바람직하며, 또한 필요에 따라 단열재를 부착시켜 생산함으로써 현장에서의 내단열작업을 생략하여 현장의 작업량을 줄이게 할 수 있다.
- [0045] 상수평돌출면부(20)와 하수평돌출면부(30)가 수직전면부(10)로부터 수평 돌출되는 길이는, 발코니의 설치여부와 건축물 외면의 요철 디자인을 위한 전방 돌출정도 등 설계조건에 따라 달라지는 것으로서 특별히 한정할 필요는 없으나, 운반성과 양중성 및 시공성을 함께 고려하여 1m 정도가 되게 함으로써 입체화된 입면모듈(M)이 너무 두꺼워지지 않도록 하는 것이 바람직하다.
- [0046] 이와 같이 본 발명의 입면모듈(M)은 수직전면부(10)와 상하수평돌출면부(20,30)(30) 및 측수직돌출면부(40)에 의해 박스형 입체 구조물을 형성하는 바, 상술한 작업의 안정성은 물론 적층이 가능하여 설치작업이 매우 수월해진다.
- [0047] 예컨대, 커튼월의 설치는, 이를 지지하기 위한 지지대를 기둥이나 슬래브 등의 골조부재에 선시공하고, 기둥과 보, 슬래브가 먼저 구축된 다음 시간차를 두면서 순차 상기 지지대에 부착시키는 방식으로 이루어지므로, 작업 시간이 길어질 뿐 아니라 조립작업의 난이도가 높고, 특히 고층작업시 보다 철저한 안전대책이 강구되어야 하는 문제점이 있다.
- [0048] 그러나 본 발명의 입면모듈(M)의 경우는 기둥, 보, 슬래브와 같은 내부 골조와 함께 동시에 시공되고, 타설된 건축물의 슬래브 콘크리트가 경화되면 후술하는 봉형연결재(50) 등을 통해 상기 내부 골조와 일체화되며, 특히 부착방식의 커튼월과는 달리 입면모듈(M)의 적층만으로 설치작업이 완료되므로, 작업이 안전하고 매우 수월해지며, 공사기간이 단축되어 공사진행의 효율성이 극대화된다.
- [0049] 한편, 입면모듈(M)의 상수평돌출면부(20)와 하수평돌출면부(30)의 모서리 단부에는 삽입단턱부(21,31)가 더 구비될 수 있다. 상기 삽입단턱부(21,31)는 상수평돌출면부(20)와 하수평돌출면부(30)가 수직전면부(10)에서 돌출되는 길이(L1)를 측수직돌출면부(40)가 수직전면부(10)에서 돌출되는 길이(L2)보다 길게 구성시켜 단턱이 형성

되도록 하는 방식으로 구성시킬 수 있다.

- [0050] 상기 삽입단턱부(21,31)는 상호 인접한 한 쌍의 입면모듈(M) 사이에 기둥삽입홈(22,32)을 형성시키고, 상기 기둥삽입홈(22,32)에 PC기둥(P)이 삽입될 수 있도록 한다. 이에 따라 입면모듈(M)은 PC기둥(P)의 3면과 접하면서 설치될 수 있어, 설치된 입면모듈(M)에 높은 구조적 안정성을 확보할 수 있게 한다.
- [0051] 상수평돌출면부(20)와 하수평돌출면부(30)는 상술한 바와 같이 상층 슬래브와 하층 슬래브에 각각 수평 연결되는 것인바, 상수평돌출면부(20)와 하수평돌출면부(30)의 각각에는 슬래브와의 수평연결을 위한 봉형연결재(50)가 더 구비될 수 있다.
- [0052] 상기 봉형연결재(50)는, 도 3에 도시된 바와 같이, 일단부가 상수평돌출면부(20) 또는 하수평돌출면부(30)에 매립 정착되고, 타단부는 현장에서 슬래브 구축을 위해 타설되는 콘크리트에 매립될 수 있도록 외부로 돌출된다. 봉형연결재(50)가 매립되는 콘크리트는 슬래브 또는 테두리보의 본체일 수도 있고, 하프PC테두리보(B) 또는 하프PC슬래브(S)의 상면에 타설되는 토펙 콘크리트(90) 일 수도 있다.
- [0053] 이러한 봉형연결재(50)는 철근 또는 강봉으로 구성될 수도 있으나, 철근이나 강봉은 열교 역할로 단열에 취약하기 때문에 단열성과 내식성이 우수한 스테인레스, 섬유강화플라스틱 또는 이와 유사한 재질의 것으로 구성시키는 것이 바람직하다.
- [0054] 아울러 외부로 노출되는 봉형연결재(50)의 단부에는 확장머리부(51)를 더 구비시켜 앵커링 기능을 하게 함으로써 봉형연결재(50)의 슬래브 내에서의 정착길이를 최소화시킬 수도 있다.
- [0055] 수직전면부(10)의 테두리를 구성하는 상수평돌출면부(20)와 하수평돌출면부(30) 및 측수직돌출면부(40)의 각 단부면은 PC기둥(P)과 슬래브에 접하면서 설치되는 바, 이들의 각 단부면에 불연성능과 단열성능을 함께 겸비한 불연단열대(60)를 설치함으로써 층간차단을 통해 화재의 불길이 상층으로 번지는 것을 방지함과 더불어, 외기에 면한 입면모듈(M)과 내부 골조 사이에서 열교현상이 발생하는 것을 방지하여 실내에너지가 손실되지 않게 할 수 있다. 물론 상수평돌출면부(20)와 하수평돌출면부(30) 및 측수직돌출면부(40)의 각 단부면에 설치되는 불연단열대(60)는 상호간에 단절됨 없이 연속성이 유지되도록 설치되어야 한다.
- [0057] 도 4 내지 10은 지금까지 설명한 본 발명의 입면모듈(M)을 이용하여 건축물을 시공하는 과정의 일부를 각 단계에 따라 도시한 것이다. 기둥식 구조를 위한 내부 골조의 시공은 현장타설 방식에 의할 수도 있으나, 여기에서는 기둥과 슬래브 등의 내부 골조를 PC부재로 시공하는 것을 예로 하여 설명한다.
- [0058] 본 발명의 입면모듈(M)을 이용한 건축물의 시공은 다음에서 설명하는, a) PC기둥(P) 설치단계, b) 하프PC테두리보(B) 설치단계, c) 하프PC슬래브(S) 설치단계, d) 입면모듈(M) 설치단계, e) 토펙 콘크리트(90) 타설단계가 순차로 이루어지는 공정을 표준공정으로 하여 이를 반복시키는 방식으로 이루어진다.
- [0059] 도 4는 최하층 바닥 등 표준공정의 실시를 위한 기본공정에 해당되는 것으로서, 입면모듈(M1)을 설치하고, 상기 입면모듈(M1)의 하수평돌출면부(30)가 슬래브와 일체가 되도록 콘크리트를 타설한다.
- [0060] 상기한 기본공정이 완료되면, 상술한 a)단계 내지 e)단계로 이루어지는 표준공정이 진행된다.
- [0061] 도 5는 표준공정 중 PC기둥(P1)을 설치하는 단계이다.
- [0062] 기본공정에 의해 형성된 슬래브 상면에 덕메김을 한 후, PC기둥(P1)을 설치한다. 이때 기본공정에 의해 설치된 입면모듈(M1)의 상수평돌출면부(20)와 하수평돌출면부(30) 모서리 단부에 구비된 삽입단턱부(21,31)에 의해 기둥삽입홈(22,32)이 형성되어 있는 경우, 상기 PC기둥(P1)은 기둥삽입홈(22,32)에 삽입되는 방식으로 설치된다.
- [0063] 본 실시예의 시공방법에서 사용되는 PC기둥(P)은 층고의 길이를 가지는 단주를 예로 한 것으로서, 상기 PC기둥(P)의 상부에는 후술하는 하프PC테두리보(B)의 단부를 거치시킬 수 있는 보거치부(71)를 구비시키는 것이 바람직하다.
- [0064] 상기 보거치부(71)에는 상층의 PC기둥(P)과의 연결을 위한 커플러 또는 기둥이음철근(72) 등의 이음수단을 구비시켜 놓을 수 있다.
- [0065] 상기한 PC기둥(P1)의 설치가 완료되면, 도 6에 도시된 바와 같이, PC기둥(P1)의 상단에 하프PC테두리보(B1)의 양 단부를 거치시킨다.
- [0066] 이때 상기 하프PC테두리보(B1)의 상면이 그 하부에 기 설치된 입면모듈(M1)의 상수평돌출면부(20)보다 아래에 위치되게 함으로써, 상기 상수평돌출면부(20)에 구비된 봉형연결재(50)가 하프PC테두리보(B1)의 상부에 위치되

도록 해야 한다.

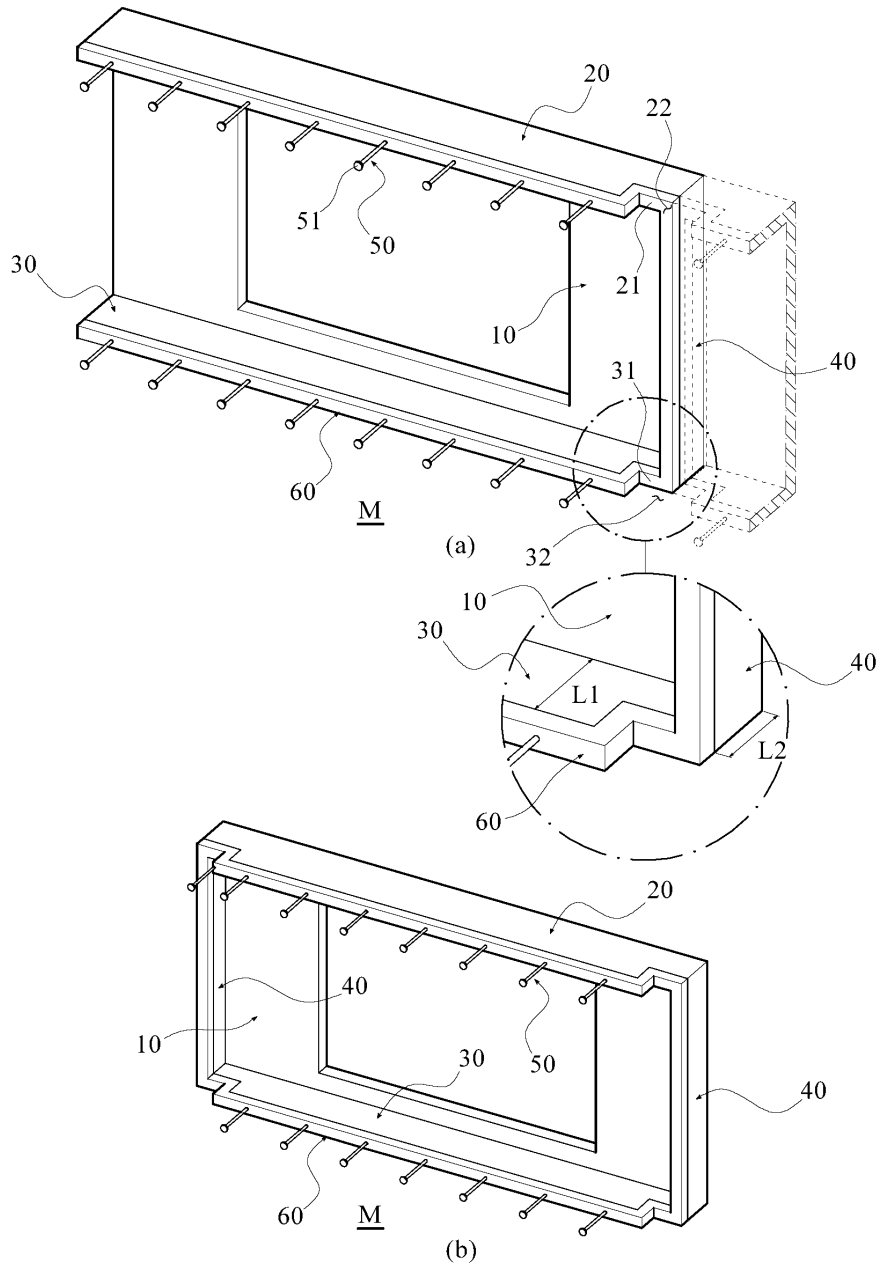
- [0067] 본 실시예의 시공방법에서 사용되는 하프PC테두리보(B)는 상호 인접한 PC기둥(P) 사이의 길이를 가지는 것을 예로 한 것이다. 상기 하프PC테두리보(B)에도 길이방향의 실내측 면에 하프PC슬래브(S)의 단부를 거치시킬 수 있는 슬래브거치부(81)를 구비시키는 것이 바람직하다.
- [0068] 하프PC테두리보(B1)의 설치가 완료되면, 도 7에 도시된 바와 같이, 상기 하프PC테두리보(B1)에 하프PC슬래브(S1)의 단부를 거치시킨다.
- [0069] 다음으로 기본공정에서 설치하였던 입면모듈(M1)의 상부에 적층시키는 방식으로 당해 층의 입면모듈(M2)을 설치한다.
- [0070] 이에 의해 상기 입면모듈(M2)의 하수평돌출면부(30)에 구비된 봉형연결재(50)는 하층에 위치한 입면모듈(M1)의 상수평돌출면부(20)에 구비된 봉형연결재(50)와 함께 하프PC테두리보(B1)의 상부에 놓여지게 된다. 도 8은 상기 와 같이 입면모듈(M2)이 하층의 입면모듈(M1)에 적층되어 설치된 상태를 나타낸 것이다.
- [0071] 마지막으로 도 9에 도시된 바와 같이, 하프PC테두리보(B1)와 하프PC슬래브(S1) 상면에 토핑 콘크리트(90)를 타설하여 당해 층의 바닥 슬래브를 구축함과 동시에, 하층 입면모듈(M1) 상부의 상수평돌출면부(20)와 당해층 입면모듈(M2) 하부의 하수평돌출면부(30)를 상기 바닥 슬래브와 일체가 되도록 합성시킴으로써 표준공정 하나를 완료한다.
- [0072] 이러한 'PC기둥(P) 설치→하프PC테두리보(B) 설치→ 하프PC슬래브(S) 설치→입면모듈(M) 설치단계→토핑 콘크리트(90) 타설단계'의 표준공정을 반복 진행하여 건축물의 건축을 완료한다. 도 10은 PC기둥(P2), 하프PC테두리보(B2), 하프PC슬래브(S2) 및, 입면모듈(M3)을 각 설치한 후 토핑 콘크리트(90)를 타설하여 상기한 표준공정을 2차 완료시킨 상태를 나타낸 것이다.
- [0074] 이상에서 본 발명은 구체적인 실시 예를 참조하여 상세히 설명하였으나, 상기 실시 예는 본 발명을 이해하기 쉽도록 하기 위한 예시에 불과한 것이므로, 이 분야에서 통상의 지식을 가진 자라면 본 발명의 기술적 사상의 범위 내에서 이를 다양하게 변형하여 실시할 수 있을 것임은 자명한 것이다. 따라서 그러한 변형 예들은 청구범위에 기재된 바에 의해 본 발명의 권리범위에 속한다고 할 것이다.

부호의 설명

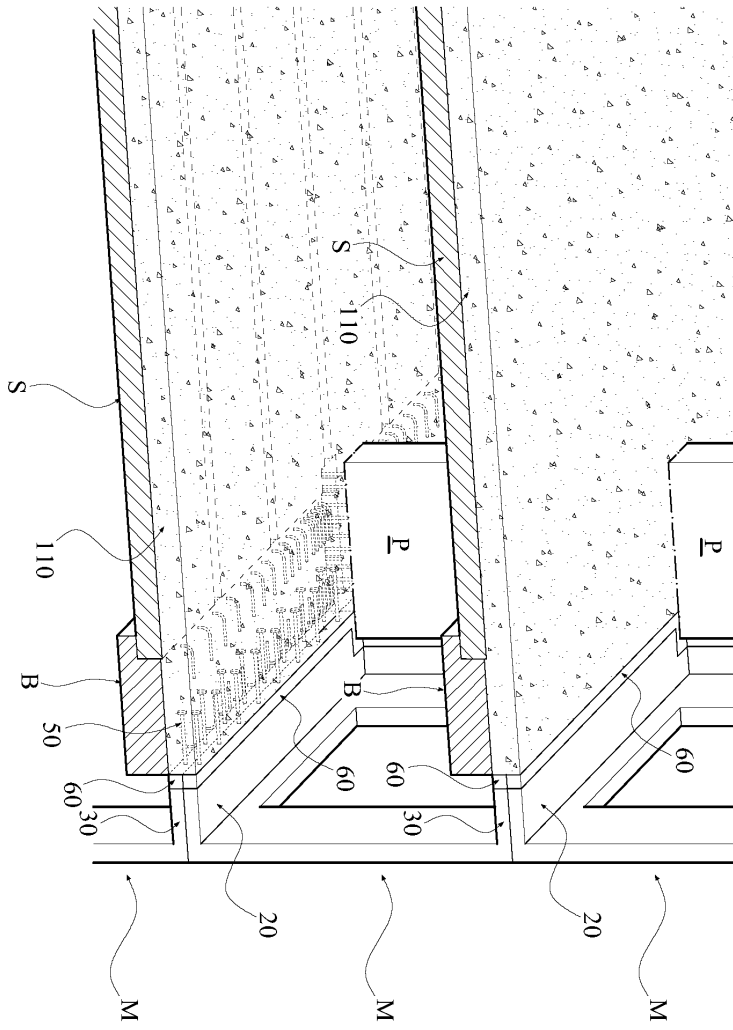
- | | | |
|--------|-------------------|------------------|
| [0076] | 10; 수직전면부 | 20; 상수평돌출면부 |
| | 21,31; 삽입단턱부 | 22,32; 기둥삽입홈 |
| | 30; 하수평돌출면부 | 40; 측수직돌출면부 |
| | 50; 봉형연결재 | 51; 확장머리부 |
| | 60; 불연단열대 | 71; 보거치부 |
| | 72; 기둥이음철근 | 81; 슬래브거치부 |
| | 90; 토핑 콘크리트 | M,M1,M2,M3; 입면모듈 |
| | S,S1,S2; 하프PC슬래브 | P,P1,P2; PC기둥 |
| | B,B1,B2; 하프PC테두리보 | |

도면

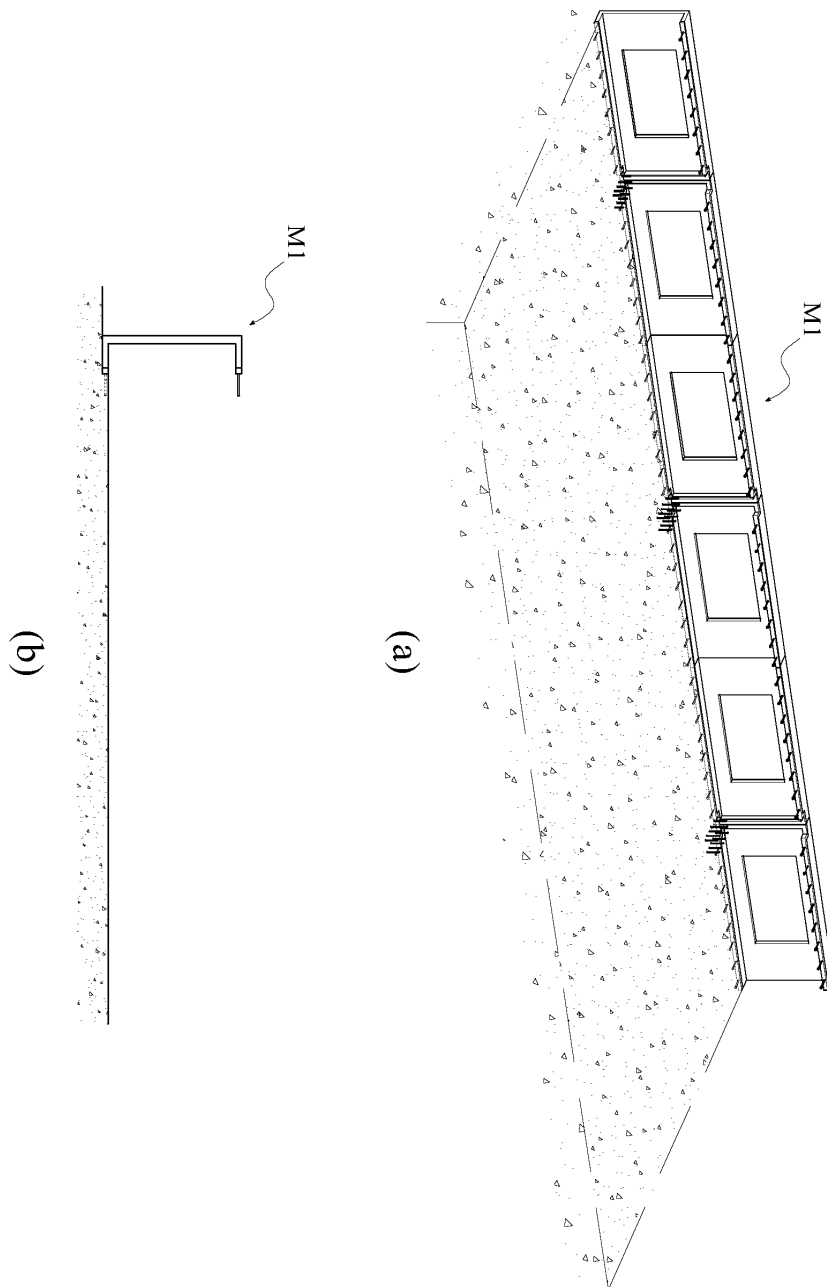
도면1



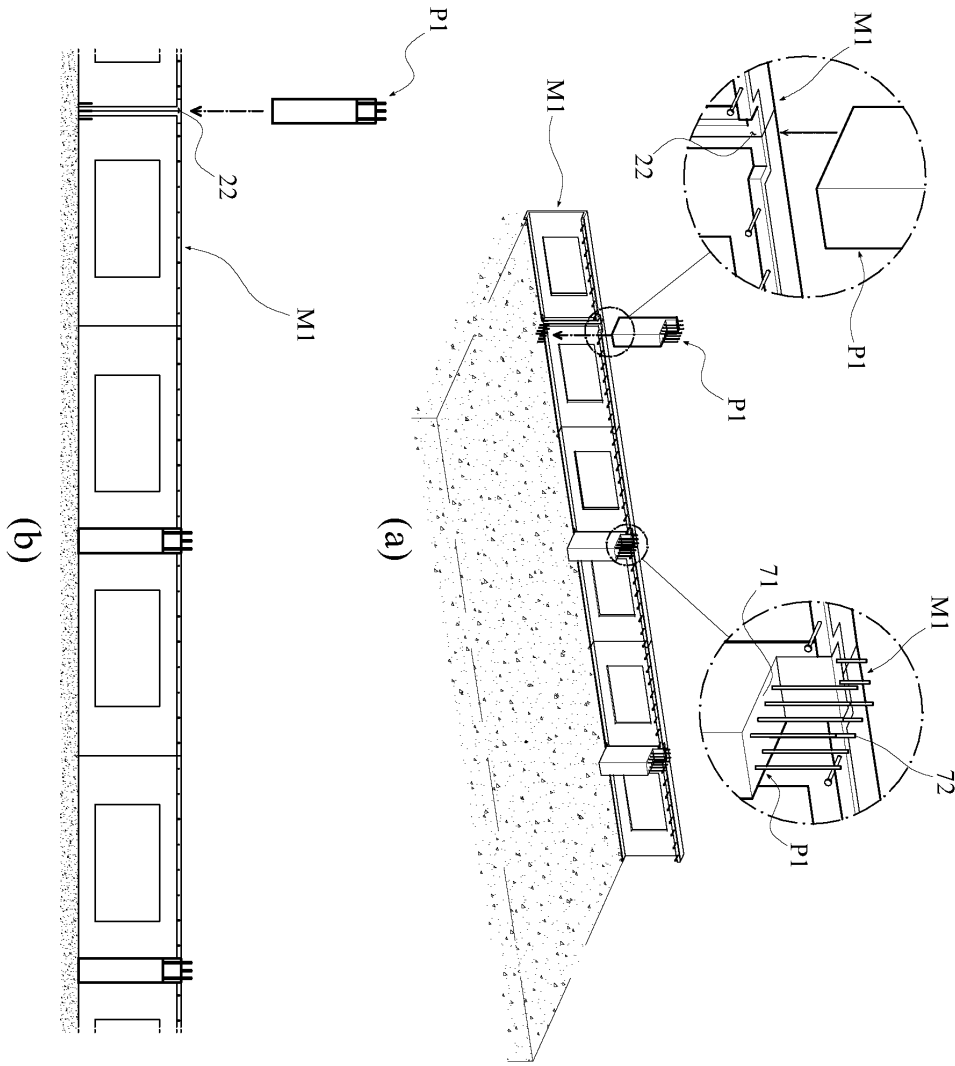
도면3



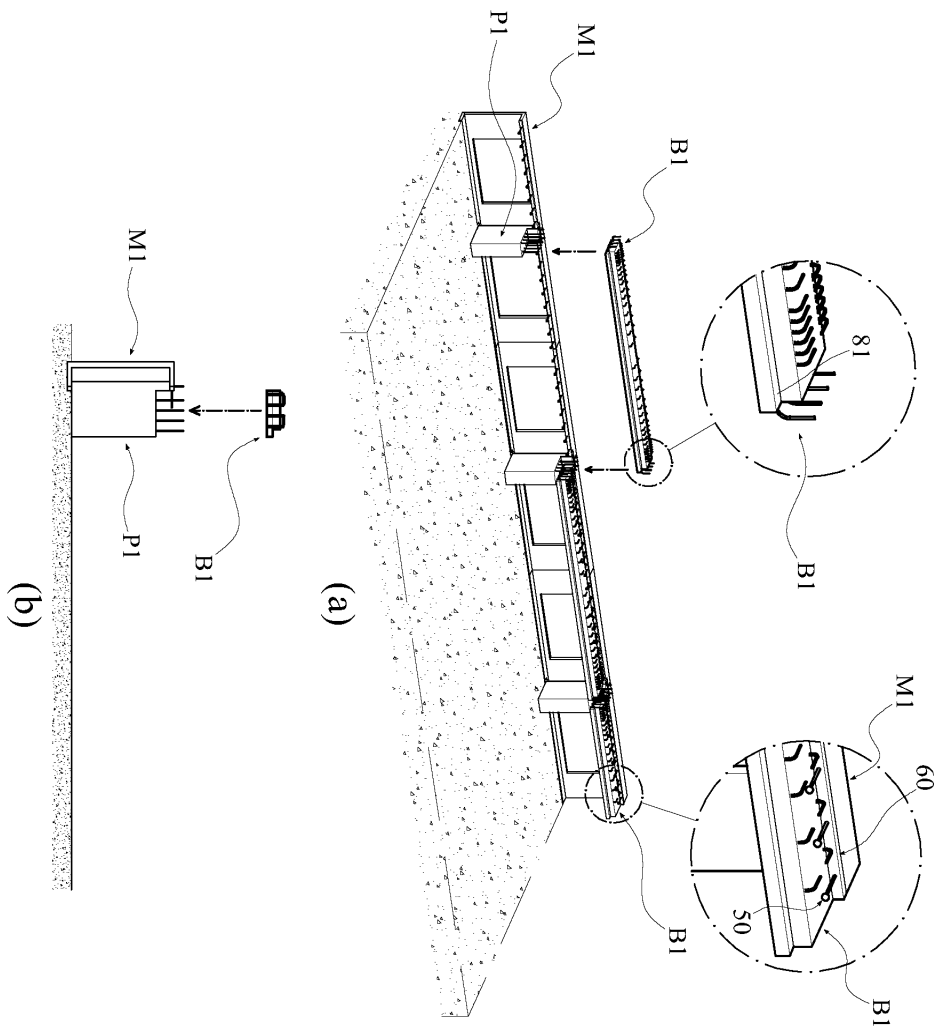
도면4

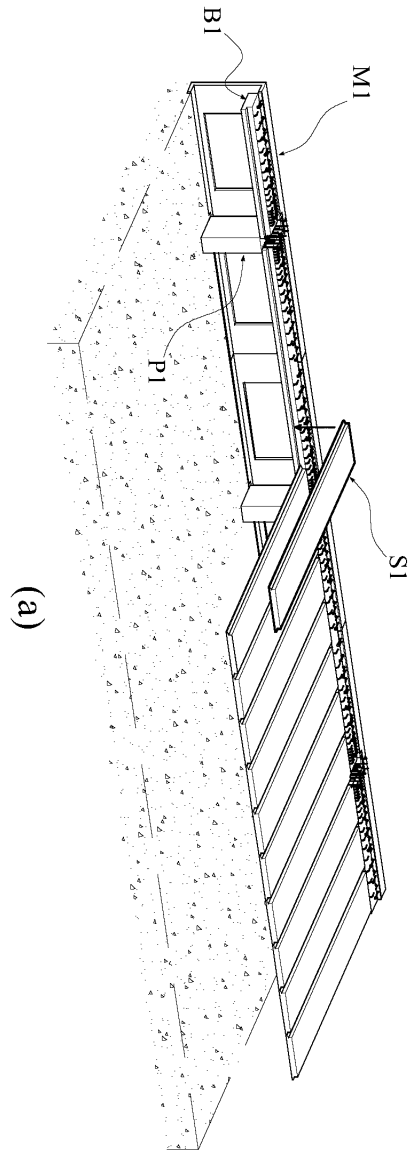


도면5

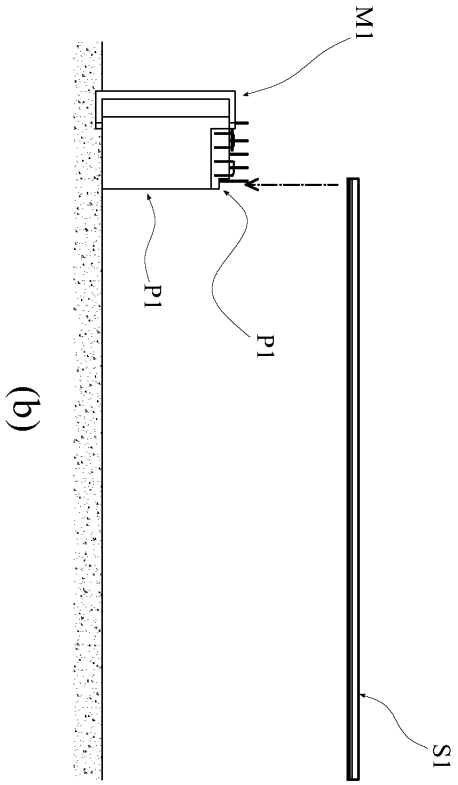


도면6

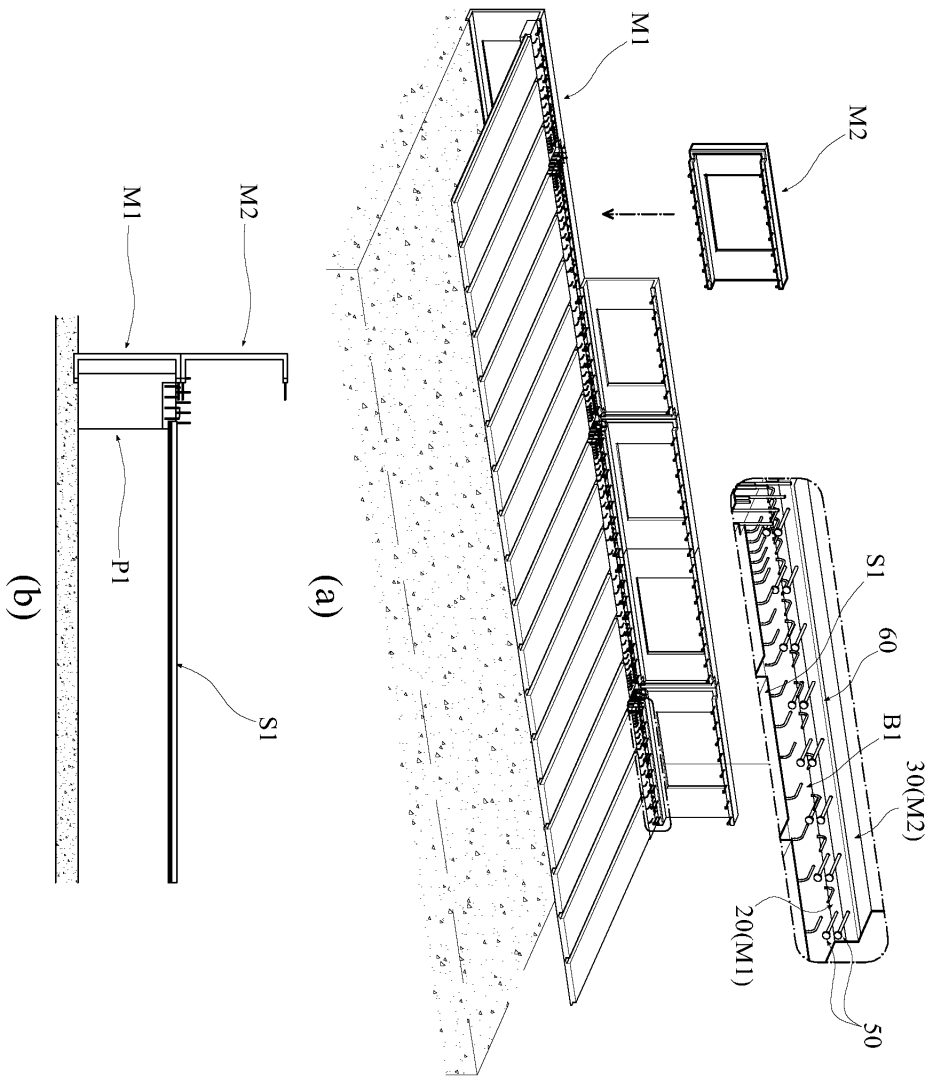




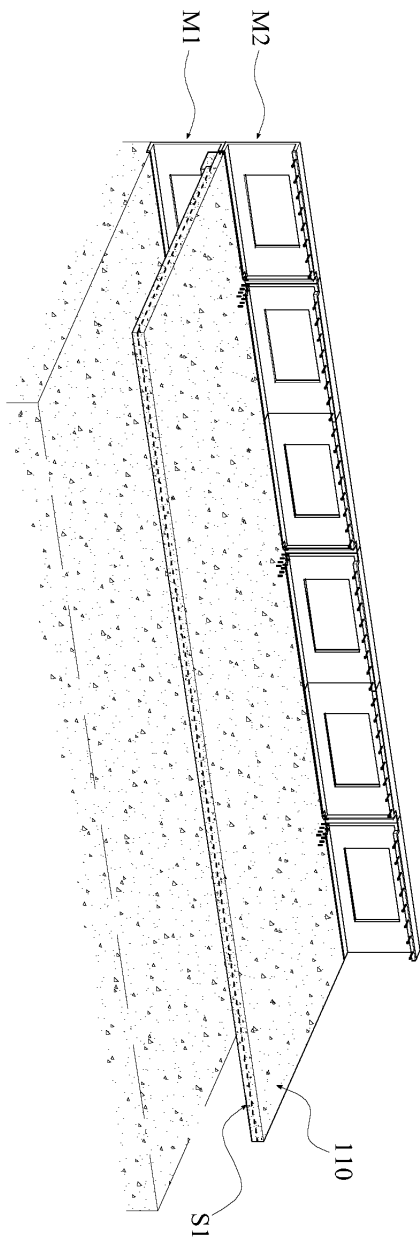
도면7



도면8



도면9



도면10

