



(12) 实用新型专利

(10) 授权公告号 CN 203426109 U

(45) 授权公告日 2014. 02. 12

(21) 申请号 201320383720. 1

(22) 申请日 2013. 06. 28

(73) 专利权人 安徽广信农化股份有限公司

地址 242200 安徽省宣城市广德县新杭镇彭村村

(72) 发明人 高焰兵 黄金祥 过学军 李波
杨小明 胡安胜 吴建平 程伟家

(51) Int. Cl.

B08B 9/032(2006. 01)

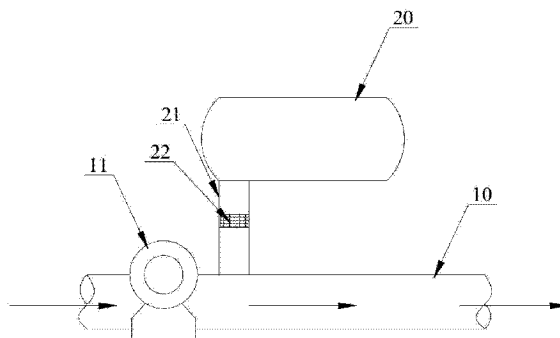
权利要求书1页 说明书1页 附图1页

(54) 实用新型名称

进料管道清洗装置

(57) 摘要

本实用新型涉及进料管道清洗装置,包括进料管道,还包括氮气罐,所述氮气罐通过氮气管道与所述进料管道连接,所述进料管道上设有制动泵,所述氮气管道内腔设有过滤器,本实用新型提供的进料管道清洗装置的优点在于:通过设置氮气罐,且氮气罐与进料管道通过氮气管道连接,在进料管道长时间使用后,通过氮气罐进行清洗,有效解决了进料管道易堵塞现象的发生,节约了人力除垢,且大大提高生产效率。



1. 进料管道清洗装置,包括进料管道(10),其特征在于,还包括氮气罐(20),所述氮气罐(20)通过氮气管道(21)与所述进料管道(10)连接。
2. 根据权利要求1所述的进料管道清洗装置,其特征在于,所述进料管道(10)上设有制动泵(11)。
3. 根据权利要求1所述的进料管道清洗装置,其特征在于,所述氮气管道(21)内腔设有过滤器(22)。

进料管道清洗装置

技术领域

[0001] 本实用新型涉及管道清洗领域,尤其涉及制备 3,4 二氯异氰酸酯的进料管道清洗装置。

背景技术

[0002] 现有技术中,制备 3,4 二氯异氰酸酯的管道在长时间使用后,容易出现管道堵塞的现象,常常需要拆卸设备进行人工清洗和除垢,浪费人力,而且费工费时,降低生产效率。

实用新型内容

[0003] 有鉴于此,有必要提供一种提高生产效率,且节约人力的进料管道清洗装置。

[0004] 本实用新型是这样实现的,进料管道清洗装置,包括进料管道,还包括氮气罐,所述氮气罐通过氮气管道与所述进料管道连接。

[0005] 进一步地,所述进料管道上设有制动泵。

[0006] 进一步地,所述氮气管道内腔设有过滤器。

[0007] 本实用新型提供的进料管道清洗装置的优点在于:通过设置氮气罐,且氮气罐与进料管道通过氮气管道连接,在进料管道长时间使用后,通过氮气罐进行清洗,有效解决了进料管道易堵塞现象的发生,节约了人力除垢,且大大提高生产效率。

附图说明

[0008] 图 1 为本实用新型进料管道清洗装置的结构示意图。

具体实施方式

[0009] 为了使本实用新型的目的、技术方案及优点更加清楚明白,以下结合附图及实施例,对本实用新型进行进一步详细说明。应当理解,此处所描述的具体实施例仅仅用以解释本实用新型,并不用于限定本实用新型。

[0010] 请参阅图 1,图 1 为本实用新型进料管道清洗装置的结构示意图。

[0011] 所述进料管道清洗装置,包括进料管道 10,还包括氮气罐 20,所述氮气罐 20 通过氮气管道 21 与所述进料管道 10 连接。

[0012] 所述进料管道 10 上设有制动泵 11,用于进料管道 10 的动力输出。

[0013] 所述氮气管道 21 内腔设有过滤器 22,有效去除氮气中的微小杂质和颗粒物。

[0014] 通过设置氮气罐 20,且氮气罐 20 与进料管道 10 通过氮气管道 21 连接,在进料管道 10 长时间使用后,通过氮气罐 20 进行清洗,有效解决了进料管道 10 易堵塞现象的发生,节约了人力除垢,且大大提高生产效率。

[0015] 以上所述仅为本实用新型的较佳实施例而已,并不用以限制本实用新型,凡在本实用新型的精神和原则之内所作的任何修改、等同替换和改进等,均应包含在本实用新型的保护范围之内。

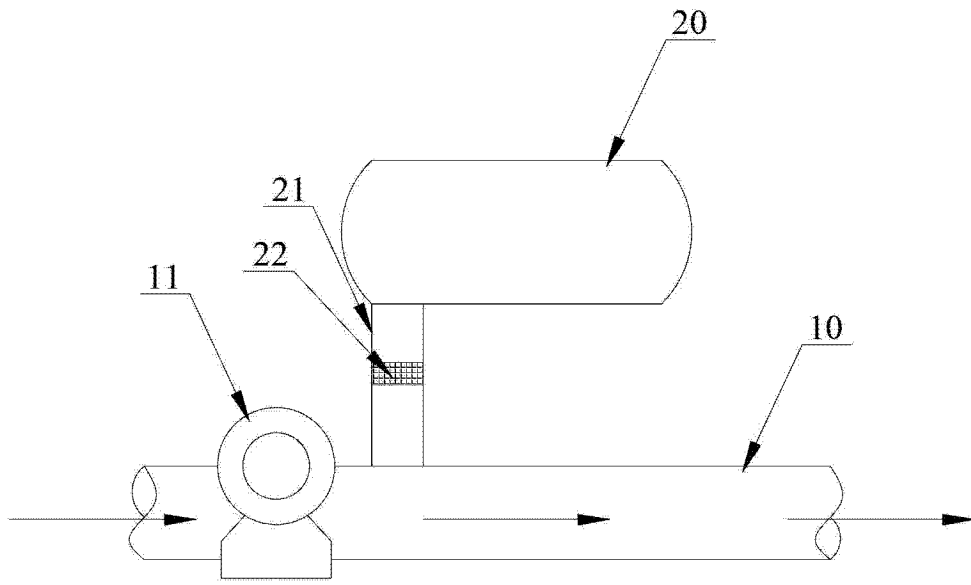


图 1