



(12) 实用新型专利

(10) 授权公告号 CN 215539044 U

(45) 授权公告日 2022. 01. 18

(21) 申请号 202022496494.0

(22) 申请日 2020.11.02

(73) 专利权人 江苏苏讯新材料科技股份有限公司

地址 223600 江苏省宿迁市沭阳县经济开发区慈溪路11号

(72) 发明人 李龙来 王爱军 郭明飞 杨雷

(74) 专利代理机构 苏州中高翘楚知识产权代理  
事务所(普通合伙) 32452

代理人 马振芹

(51) Int. Cl.

B01D 36/00 (2006.01)

B03C 1/30 (2006.01)

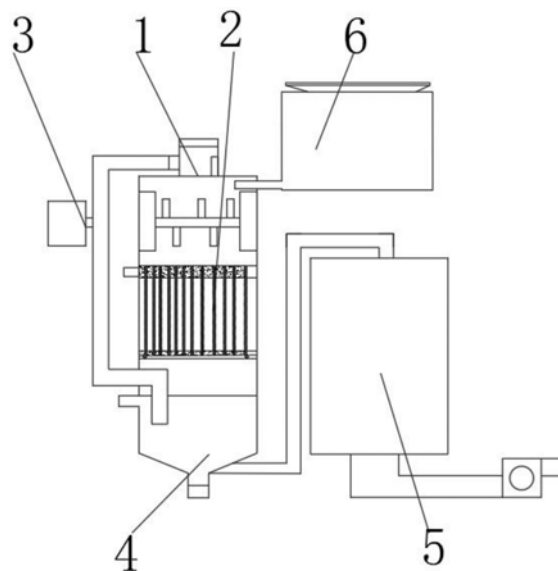
权利要求书1页 说明书4页 附图2页

(54) 实用新型名称

一种脱脂液铁粉油泥净化系统装置

(57) 摘要

本实用新型公开了一种脱脂液铁粉油泥净化系统装置,包括净化装置主体与收集箱,所述净化装置主体的内部设置有吸附机构。本实用新型所述的一种脱脂液铁粉油泥净化系统装置,增加吸附机构可以有效的分离混合液中的铁粉和油泥,其中吸附材质的材料为磁铁、活性炭等混合材质,吸附材质和电磁过滤板可以有效的吸附混合液中的铁粉和油泥,其中滚轮和过滤盖板可以方便工作人员在净化完成后对吸附材质进行清理,方便下次的使用,其次增加旋转机构可以有效地使得混合液中的杂质分布相对均匀,可以增加液体杂质与吸附材质的接触,进一步的提高净化效率,其中化脂槽溶解油脂,方便下面油泥和铁粉的去除,给净化装置带来更好的使用前景。



1. 一种脱脂液铁粉油泥净化系统装置,包括净化装置主体(1)与收集箱(5),其特征在于:所述净化装置主体(1)的内部设置有吸附机构(2),所述净化装置主体(1)的上端内部设置有旋转机构(3)并延伸至净化装置主体(1)的一侧外部,所述净化装置主体(1)的下端内部设置有分类箱(4),所述旋转机构(3)位于吸附机构(2)的上端,所述分类箱(4)位于吸附机构(2)的下端,所述收集箱(5)位于净化装置主体(1)的另一侧,所述净化装置主体(1)的另一侧设置有化脂槽(6),且化脂槽(6)位于收集箱(5)的上端,所述吸附机构(2)包括过滤网(201)、过滤盖板(202)、过滤提手(203)、过滤箱(204)、吸附材质(205)、滚轮(206)和电磁过滤板(207)。

2. 根据权利要求1所述的一种脱脂液铁粉油泥净化系统装置,其特征在于:所述净化装置主体(1)与吸附机构(2)之间设置有凹槽,且净化装置主体(1)的内部通过凹槽与吸附机构(2)的外壁活动连接,所述净化装置主体(1)与旋转机构(3)之间设置有旋转环,且净化装置主体(1)的内部通过旋转环与旋转机构(3)外壁活动连接,所述净化装置主体(1)与分类箱(4)是一体成型的。

3. 根据权利要求1所述的一种脱脂液铁粉油泥净化系统装置,其特征在于:所述过滤网(201)分别位于过滤箱(204)的上下两端,所述过滤盖板(202)位于过滤箱(204)的一侧,所述过滤提手(203)位于过滤盖板(202)的一侧外表面,所述吸附材质(205)位于过滤箱(204)的内部,所述滚轮(206)位于过滤箱(204)的前端外表面,所述电磁过滤板(207)位于过滤箱(204)的上下两端内表面。

4. 根据权利要求3所述的一种脱脂液铁粉油泥净化系统装置,其特征在于:所述过滤网(201)与净化装置主体(1)是一体成型的,所述过滤提手(203)与过滤盖板(202)之间设置有一号固定胶,且过滤盖板(202)的一侧外表面通过一号固定胶与过滤提手(203)的一侧外表面固定连接,所述过滤盖板(202)与过滤箱(204)之间设置有合页,且过滤盖板(202)的另一侧外表面通过合页与过滤箱(204)的下端内表面活动连接,所述滚轮(206)与过滤箱(204)之间设置有活动轴,且滚轮(206)的后端外表面通过活动轴与过滤箱(204)的前端外表面固定连接,所述吸附材质(205)和所述电磁过滤板(207)与过滤箱(204)是一体成型的。

5. 根据权利要求1所述的一种脱脂液铁粉油泥净化系统装置,其特征在于:所述旋转机构(3)包括旋转电机(301)、电机箱(302)、搅拌叶(303)和搅拌轴(304),所述旋转电机(301)位于电机箱(302)的内部,所述电机箱(302)位于净化装置主体(1)的一侧,所述搅拌轴(304)和搅拌叶(303)均位于净化装置主体(1)的内部,且搅拌叶(303)均位于收集箱(5)的外壁。

6. 根据权利要求5所述的一种脱脂液铁粉油泥净化系统装置,其特征在于:所述旋转电机(301)与电机箱(302)之间设置有焊接,且旋转电机(301)的外壁通过焊接与电机箱(302)的内壁固定连接,所述搅拌叶(303)与搅拌轴(304)之间设置有焊接,且搅拌叶(303)的一端通过焊接与搅拌轴(304)的外壁固定连接,所述电机箱(302)的一侧外表面通过搅拌轴(304)与净化装置主体(1)的一侧外表面活动连接。

## 一种脱脂液铁粉油泥净化系统装置

### 技术领域

[0001] 本实用新型涉及净化装置等领域,具体为一种脱脂液铁粉油泥净化系统装置。

### 背景技术

[0002] 净化系统所属现代词,指的是对环境污染物有一定程度自净消纳能力的系统,水净化装置本发明涉及水净化设备技术领域,特指一种水净化装置,该水净化装置其由多数个水净化模块组成,该模块至少设置有第一进水口、水蒸汽产生空间及出水口,水蒸汽产生空间内设有蒸汽发生器,并且该水蒸汽产生空间分别与第一进水口及出水口连通;每个模块的第一进水口与总进水管连通,每个模块的出水口与总出水管连通,本发明采用的仍是蒸馏法净化水的方式,但是其采用了模块化设计,即将用于净化水的核心部分设置成一个模块,这种模块化设计的净化水装置配合饮水机或其它设备使用时具有快速替换的特性,可以消除由于净化设备长时间使用后其内部累积的水垢及其它有害物质对人体造成的伤害。

[0003] 现有用净化装置,在对脱脂液铁粉油泥进行净化的时候,由于需要净化的物质都是混合的,相对的有一定的混合性,运用的吸附材质往往不能净化完全,往往铁粉在混合溶液中不能被吸附走,达不到净化效果,其次吸附后的物质清理也是相对的难,往往清理不够完善,给人们的使用过程带来了一定的不利影响,为此,我们提出一种脱脂液铁粉油泥净化系统装置。

### 实用新型内容

[0004] (一)解决的技术问题

[0005] 针对现有技术的不足,本实用新型提供了一种脱脂液铁粉油泥净化系统装置,具备利于搅拌分离和便于清理等优点,可以有效解决背景技术中的问题。

[0006] (二)技术方案

[0007] 为实现上述目的,本实用新型采取的技术方案为:一种脱脂液铁粉油泥净化系统装置主体,包括净化装置主体与收集箱,所述净化装置主体的内部设置有吸附机构,所述净化装置主体的上端内部设置有旋转机构并延伸至净化装置主体的一侧外部,所述净化装置主体的下端内部设置有分类箱,所述旋转机构位于吸附机构的上端,所述分类箱位于吸附机构的下端,所述收集箱位于净化装置主体的另一侧,所述净化装置主体的另一侧设置有化脂槽,且化脂槽位于收集箱的上端,所述吸附机构包括过滤网、过滤盖板、过滤提手、过滤箱、吸附材质和滚轮。

[0008] 优选的,所述净化装置主体与吸附机构之间设置有凹槽,且净化装置主体的内部通过凹槽与吸附机构的外壁活动连接,所述净化装置主体与旋转机构之间设置有旋转环,且净化装置主体的内部通过旋转环与旋转机构外壁活动连接,所述净化装置主体与分类箱是一体成型的。

[0009] 优选的,所述过滤网分别位于过滤箱的上下两端,所述过滤盖板位于过滤箱的一

侧,所述过滤提手位于过滤盖板的一侧外表面,所述吸附材质位于过滤箱的内部,所述滚轮位于过滤箱的前端外表面。

[0010] 优选的,所述过滤网与净化装置主体是一体成型的,所述过滤提手与过滤盖板之间设置有一号固定胶,且过滤盖板的一侧外表面通过一号固定胶与过滤提手的一侧外表面固定连接,所述过滤盖板与过滤箱之间设置有合页,且过滤盖板的另一侧外表面通过合页与过滤箱的下端内表面活动连接,所述滚轮与过滤箱之间设置有活动轴,且滚轮的后端外表面通过活动轴与过滤箱的前端外表面固定连接,所述吸附材质与过滤箱是一体成型的。

[0011] 优选的,所述旋转机构包括旋转电机、电机箱、搅拌叶和搅拌轴,所述旋转电机位于电机箱的内部,所述电机箱位于净化装置主体的一侧,所述搅拌轴和搅拌叶均位于净化装置主体的内部,且搅拌叶均位于收集箱的外壁。

[0012] 优选的,所述旋转电机与电机箱之间设置有焊接,且旋转电机的外壁通过焊接与电机箱的内壁固定连接,所述搅拌叶与搅拌轴之间设置有焊接,且搅拌叶的一端通过焊接与搅拌轴的外壁固定连接,所述电机箱的一侧外表面通过搅拌轴与净化装置主体的一侧外表面活动连接。

[0013] (三)有益效果

[0014] 与现有技术相比,本实用新型提供了一种脱脂液铁粉油泥净化系统装置,具备以下有益效果:

[0015] 1、该一种脱脂液铁粉油泥净化系统装置,通过设置的吸附机构,当需要对混合液进行净化时候,增加吸附机构可以有效的分离混合液中的铁粉和油泥,其中吸附材质的材料为磁芯、活性炭等混合材质,吸附材质可以有效的吸附混合液中的铁粉和油泥,达到去除铁粉、油泥和其他杂质的效果,滚轮和过滤盖板可以方便工作人员在净化完成后对吸附材质进行清理,方便下次的使用,其中电磁过滤板在电源作用下,使得电磁过滤板产生强磁性,使得铁粉和油泥会被进一步的吸附去除,增大净化效率。

[0016] 2、该一种脱脂液铁粉油泥净化系统装置,通过设置的旋转机构,由于混合在净化装置内部的时候,通常呈现分层吸附的样子,增加旋转机构可以有效地使得混合液中的杂质分布相对均匀,可以增加液体杂质与吸附材质的接触,达到吸附的高效率化,也方便通过过滤网后能够加强分层,进一步的提高净化效率,其中在化脂槽内,可以有效的化解油脂问题,为去除铁粉和油泥提供方便。

## 附图说明

[0017] 图1为本实用新型一种脱脂液铁粉油泥净化系统装置的整体结构示意图。

[0018] 图2为本实用新型一种脱脂液铁粉油泥净化系统装置的吸附机构结构图。

[0019] 图3为本实用新型一种脱脂液铁粉油泥净化系统装置的旋转机构结构图。

[0020] 图中:1、净化装置主体;2、吸附机构;3、旋转机构;4、分类箱;5、收集箱;6、化脂槽;201、过滤网;202、过滤盖板;203、过滤提手;204、过滤箱;205、吸附材质;206、滚轮;207、电磁过滤板;301、旋转电机;302、电机箱;303、搅拌叶;304、搅拌轴。

## 具体实施方式

[0021] 为使本实用新型实现的技术手段、创作特征、达成目的与功效易于明白了解,下面

结合具体实施方式,进一步阐述本实用新型。

[0022] 如图1-3所示,一种脱脂液铁粉油泥净化系统装置,包括净化装置主体1与收集箱5,净化装置主体1的内部设置有吸附机构2,净化装置主体1的上端内部设置有旋转机构3并延伸至净化装置主体1的一侧外部,净化装置主体1的下端内部设置有分类箱4,旋转机构3位于吸附机构2的上端,分类箱4位于吸附机构2的下端,收集箱5位于净化装置主体1的另一侧,所述净化装置主体1的另一侧设置有化脂槽6,且化脂槽6位于收集箱5的上端,吸附机构2包括过滤网201、过滤盖板202、过滤提手203、过滤箱204、吸附材质205、滚轮206和电磁过滤板207,更加功能化。

[0023] 进一步的,净化装置主体1与吸附机构2之间设置有凹槽,且净化装置主体1的内部通过凹槽与吸附机构2的外壁活动连接,净化装置主体1与旋转机构3之间设置有旋转环,且净化装置主体1的内部通过旋转环与旋转机构3外壁活动连接,净化装置主体1与分类箱4是一体成型的,连接更加稳固。

[0024] 进一步的,过滤网201分别位于过滤箱204的上下两端,过滤盖板202位于过滤箱204的一侧,过滤提手203位于过滤盖板202的一侧外表面,吸附材质205位于过滤箱204的内部,滚轮206位于过滤箱204的前端外表面,电磁过滤板207位于过滤箱204的上下两端内表面,方便吸附。

[0025] 进一步的,过滤网201与净化装置主体1是一体成型的,过滤提手203与过滤盖板202之间设置有一号固定胶,且过滤盖板202的一侧外表面通过一号固定胶与过滤提手203的一侧外表面固定连接,过滤盖板202与过滤箱204之间设置有合页,且过滤盖板202的另一侧外表面通过合页与过滤箱204的下端内表面活动连接,滚轮206与过滤箱204之间设置有活动轴,且滚轮206的后端外表面通过活动轴与过滤箱204的前端外表面固定连接,吸附材质205与过滤箱204是一体成型的,方便清理。

[0026] 进一步的,旋转机构3包括旋转电机301、电机箱302、搅拌叶303和搅拌轴304,旋转电机301位于电机箱302的内部,电机箱302位于净化装置主体1的一侧,搅拌轴304和搅拌叶303均位于净化装置主体1的内部,且搅拌叶303均位于收集箱5的外壁,使得分布均匀。

[0027] 进一步的,旋转电机301与电机箱302之间设置有焊接,且旋转电机301的外壁通过焊接与电机箱302的内壁固定连接,搅拌叶303与搅拌轴304之间设置有焊接,且搅拌叶303的一端通过焊接与搅拌轴304的外壁固定连接,电机箱302的一侧外表面通过搅拌轴304与净化装置主体1的一侧外表面活动连接,进一步的加强净化效果。

[0028] 工作原理

[0029] 本申请专利由净化装置主体1、吸附机构2、旋转机构3、分类箱4、收集箱5、化脂槽6、过滤网201、过滤盖板202、过滤提手203、过滤箱204、吸附材质205、滚轮206、电磁过滤板207、旋转电机301、电机箱302、搅拌叶303、搅拌轴304等部件组成,首先需要对混合液进行净化时候,工作人员通过电源启动净化装置主体1和旋转电机301,之后再从进口把混合液倾倒入化脂槽6内,在化脂槽6内部进行化解油脂,化解好油脂后的液体通过化脂槽6下方管道流向净化装置主体1内,运作的旋转电机301带动搅拌轴304旋转,旋转的搅拌轴304带动搅拌叶303旋转,旋转的搅拌叶303把混合液搅拌,使得混合液内的杂质均匀的分布在混合液中,混合液通过过滤网201进入吸附机构2中,在吸附机构2中的吸附材质205吸附和电磁过滤板207作用下,使得混合液中的铁粉、油泥和其他杂质留在吸附材质205和电磁过滤板

207上,剩余液体流向分类箱4内,在分类箱4静置,达到进一步分层效果,之后静置后的液体,其中溶液收集箱5上的电机作用下被收集到收集箱5内,剩余的杂质从分类箱4的下方流出,进一步的提高净化效率,最后结束净化时候,工作人员用手拉动过滤提手203,过滤提手203带动过滤盖板202在合页作用下与过滤箱204分离,之后工作拉动过滤盖板202带动过滤箱204向外移动,在滚轮206作用下过滤箱204会与净化装置主体1分离,然后工作人员清理吸附材质205上的杂质,保持吸附材质205原来的活性,清理完成后,工作人员在通过滚轮206把过滤箱204推到净化装置主体1内部,盖上过滤盖板202,完成今天的净化活动。

[0030] 需要说明的是,在本文中,诸如第一和第二一号、二号等之类的关系术语仅仅用来将一个实体或者操作与另一个实体或操作区分开来,而不一定要求或者暗示这些实体或操作之间存在任何这种实际的关系或者顺序。而且,术语“包括”、“包含”或者其任何其他变体意在涵盖非排他性的包含,从而使得包括一系列要素的过程、方法、物品或者设备不仅包括那些要素,而且还包括没有明确列出的其他要素,或者是还包括为这种过程、方法、物品或者设备所固有的要素。在没有更多限制的情况下,由语句“包括一个……”限定的要素,并不排除在包括所述要素的过程、方法、物品或者设备中还存在另外的相同要素。

[0031] 以上显示和描述了本实用新型的基本原理和主要特征和本实用新型的优点。本行业的技术人员应该了解,本实用新型不受上述实施例的限制,上述实施例和说明书中描述的只是说明本实用新型的原理,在不脱离本实用新型精神和范围的前提下,本实用新型还会有各种变化和改进,这些变化和改进都落入要求保护的本实用新型范围内。本实用新型要求保护范围由所附的权利要求书及其等效物界定。

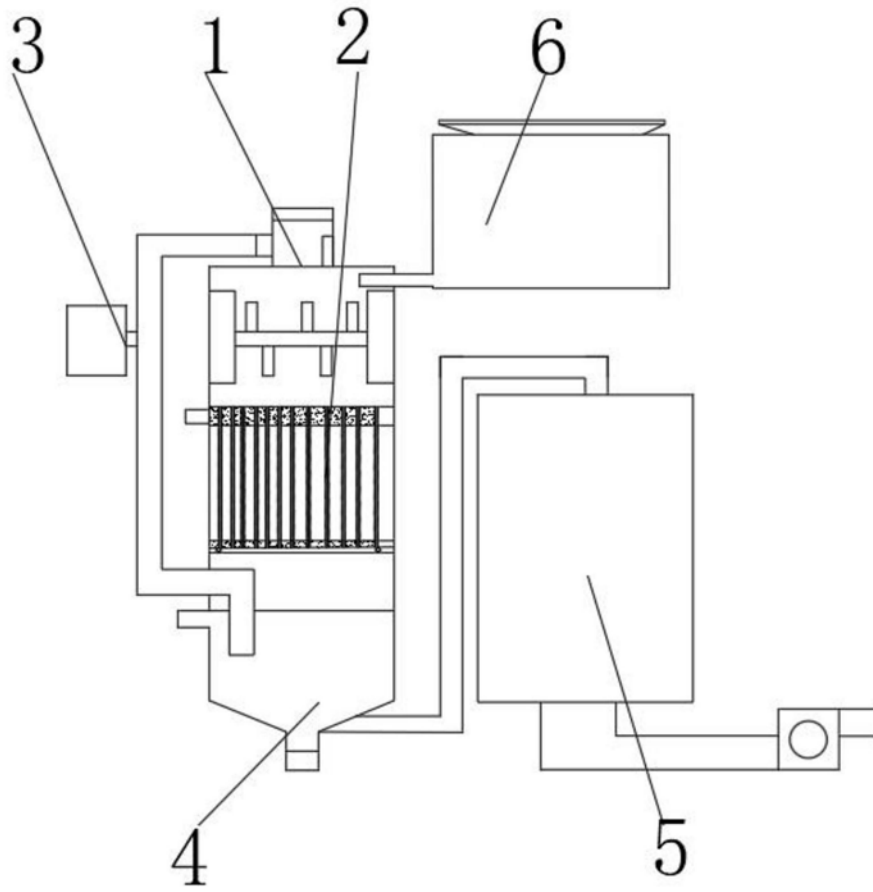


图1

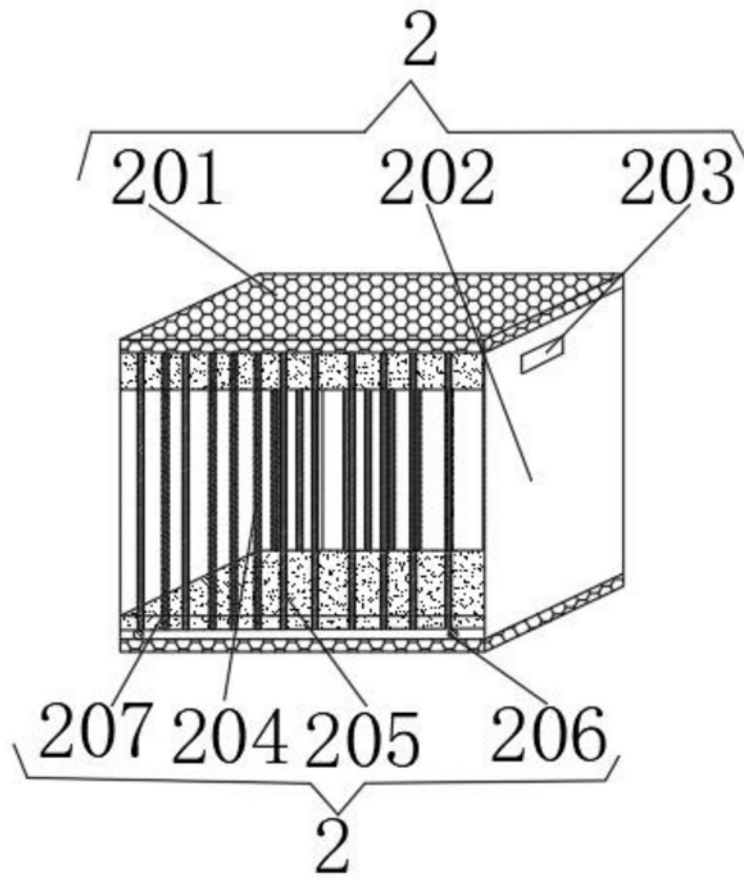


图2

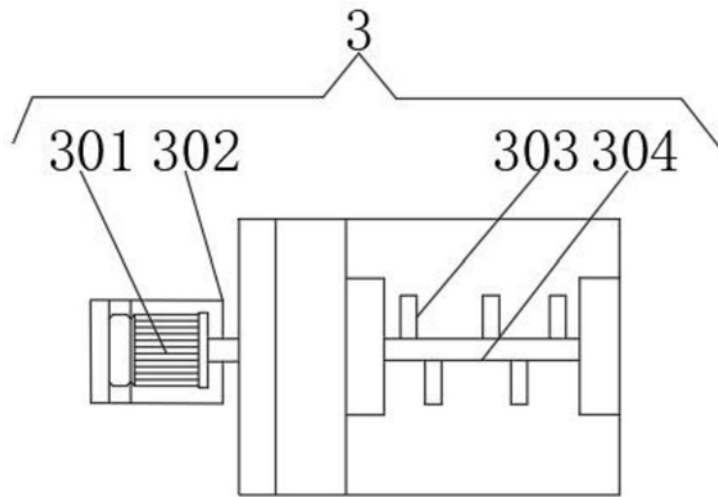


图3