



(19) 대한민국특허청(KR)
(12) 공개특허공보(A)

(11) 공개번호 10-2025-0040615
(43) 공개일자 2025년03월24일

- (51) 국제특허분류(Int. Cl.)
H04L 67/50 (2022.01) G06Q 50/10 (2012.01)
H04L 65/1063 (2022.01) H04L 67/146 (2022.01)
- (52) CPC특허분류
H04L 67/50 (2022.05)
G06Q 50/10 (2013.01)
- (21) 출원번호 10-2025-0031667(분할)
- (22) 출원일자 2025년03월11일
심사청구일자 없음
- (62) 원출원 특허 10-2023-0049022
원출원일자 2023년04월13일
심사청구일자 2023년04월13일
- (71) 출원인
주식회사 애드윈
대구광역시 달성군 현풍읍 테크노공원로 16, 대구 테크비즈센터 605호
- (72) 발명자
조항원
인천광역시 연수구 해돋이로6번길 33, 104동 1603호 (송도동, 송도해모로아파트)
- 박종세
인천광역시 남동구 서창남순환로 9, 1004동 1404호 (서창동, 이편한세상서창)
- (74) 대리인
전상구

전체 청구항 수 : 총 3 항

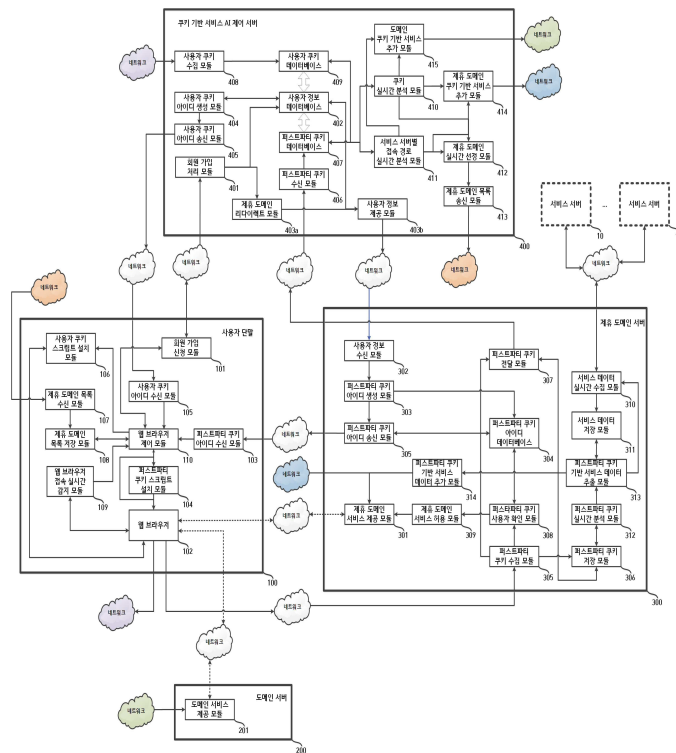
(54) 발명의 명칭 쿠키 기반 서비스 제공 시스템

(57) 요약

쿠키 기반 서비스 제공 시스템이 개시된다. 웹 브라우저 상에 쿠키 기반 서비스를 표시하고, 표시된 쿠키 기반 서비스를 사용자의 선택에 따라 실행하는 사용자 단말; 상기 사용자 단말로 도메인 서비스를 제공하는 도메인 서버; 상기 사용자 단말로 제휴 도메인 서비스를 제공하는 제휴 도메인 서버; 상기 사용자가 미리 회원 가입한 경

(뒷면에 계속)

대표도 - 도1



우, 상기 도메인 서버를 대신하여 상기 제휴 도메인 서버가 상기 사용자 단말로 제휴 도메인 서비스를 제공하도록 제어하는 쿠키 기반 서비스 AI 제어 서버를 구성한다. 상술한 쿠키 기반 서비스 제공 시스템에 의하면, 미리 회원 가입한 사용자의 사용자 단말이 쿠키 기반 서비스 AI 제어 서버로부터 미리 제휴 도메인 목록을 수신하고, 사용자 단말이 사용자가 접속 시도하는 도메인을 실시가 감지하여 이에 대응되는 제휴 도메인으로 접속을 리다이렉팅하고, 제휴 도메인에서 퍼스트파티 쿠키를 수집하도록 구성됨으로써, 쿠키 수집에 동의하는 사용자의 쿠키를 활용하여 사용자에게 타겟팅 광고 내지는 타겟팅 서비스를 할 수 있게 되는 효과가 있다.

(52) CPC특허분류

H04L 65/1063 (2022.05)

H04L 67/146 (2022.05)

명세서

청구범위

청구항 1

웹 브라우저 상에 쿠키 기반 서비스를 표시하고, 표시된 쿠키 기반 서비스를 미리 회원 가입된 사용자의 선택에 따라 실행하는 사용자 단말;

상기 사용자 단말로 도메인 서비스를 제공하는 도메인 서버;

상기 사용자 단말로 제휴 도메인 서비스를 제공하는 제휴 도메인 서버를 포함하는 쿠키 기반 서비스 제공 시스템.

청구항 2

제1항에 있어서,

상기 제휴 도메인 서버의 제휴 도메인 서비스 제공을 제어하는 쿠키 기반 서비스 AI 제어 서버를 더 포함하도록 구성되는 것을 특징으로 하는 쿠키 기반 서비스 제공 시스템.

청구항 3

제2항에 있어서, 상기 제휴 도메인 서비스는,

상기 미리 회원 가입된 사용자에게 제공하기 위해 미리 준비된 도메인 서비스로 구성되는 것을 특징으로 하는 쿠키 기반 서비스 제공 시스템.

발명의 설명

기술 분야

[0001] 본 발명은 쿠키 기반 시스템에 관한 것으로서, 좀 더 구체적으로는 쿠키 기반 서비스 제공 시스템에 관한 것이다.

배경 기술

[0003] 쿠키(cookie)는 브라우저(browser)의 웹사이트(website) 방문 내역에 관한 파일로서, 쿠키를 이용하여 접속자의 경향이나 이용 패턴 등을 트래킹(tracking)하여 접속자별로 타겟 광고하는 데 이용된다.

[0004] 이러한 타겟 광고는 접속자가 원하는 맞춤형 광고를 제공할 수 있기 때문에 접속자의 광고 접속률이 높아지게 되는 장점이 있다.

[0005] 써드파티(third-party) 쿠키는 특정 웹사이트의 주체가 아닌 제3자가 접속자의 쿠키를 수집하여 활용하는 쿠키이다. 이러한 써드파티 쿠키는 접속자의 개인 정보의 성격이 짙은 쿠키를 제3자가 수집하여 활용하는 면에서 개인 정보의 침해에 대한 문제의 소지가 있다.

[0006] 써드파티 쿠키는 법적으로도 규제가 많아지고 있다.

[0007] 한편, 웹사이트의 주체가 수집하는 퍼스트파티 쿠키(first-party cookie)는 쿠키 수집 대상 접속자의 한계가 있으며, 쿠키에 기반한 마케팅의 대상도 특정 웹사이트의 접속자들에 한정되어 있다는 문제점이 있다.

선행기술문헌

특허문헌

- [0009] (특허문헌 0001) 공개특허공보 10-2018-0021630
- (특허문헌 0002) 공개특허공보 10-2014-0032009

발명의 내용

해결하려는 과제

- [0010] 본 발명의 목적은 쿠키 기반 서비스 제공 시스템을 제공하는 데 있다.

과제의 해결 수단

- [0012] 상술한 본 발명의 목적에 따른 쿠키 기반 서비스 제공 시스템은, 웹 브라우저 상에 쿠키 기반 서비스를 표시하고, 표시된 쿠키 기반 서비스를 미리 회원 가입된 사용자의 선택에 따라 실행하는 사용자 단말; 상기 사용자 단말로 도메인 서비스를 제공하는 도메인 서버; 상기 사용자 단말로 제휴 도메인 서비스를 제공하는 제휴 도메인 서버를 포함하도록 구성될 수 있다.
- [0013] 여기서, 상기 제휴 도메인 서버의 제휴 도메인 서비스 제공을 제어하는 쿠키 기반 서비스 AI 제어 서버를 더 포함하도록 구성될 수 있다.
- [0014] 그리고 상기 제휴 도메인 서비스는, 상기 미리 회원 가입된 사용자에게 제공하기 위해 미리 준비된 도메인 서버로 구성될 수 있다.

발명의 효과

- [0016] 상술한 쿠키 기반 서비스 제공 시스템에 의하면, 미리 회원 가입한 사용자의 사용자 단말이 쿠키 기반 서비스 AI 제어 서버로부터 미리 제휴 도메인 목록을 수신하고, 사용자 단말이 사용자가 접속 시도하는 도메인을 실시가 감지하여 이에 대응되는 제휴 도메인으로 접속을 리다이렉팅하고, 제휴 도메인에서 퍼스트파티 쿠키를 수집하도록 구성됨으로써, 쿠키 수집에 동의하는 사용자의 쿠키를 활용하여 사용자에게 타겟팅 광고 내지는 타겟팅 서비스를 할 수 있게 되는 효과가 있다.
- [0017] 한편, 쿠키 기반 서비스 AI 제어 서버가 미리 회원 가입한 사용자의 사용자 단말의 사용자 쿠키 아이디를 생성하여 사용자 단말로 제공하고, 사용자 단말이 사용자 쿠키 아이디를 이용하여 사용자 쿠키를 생성하며, 쿠키 기반 서비스 AI 제어 서버가 사용자 쿠키를 수집하도록 구성됨으로써, 사용자 단말의 웹 브라우저에서 접속하는 제휴 도메인뿐만 아니라 일반 도메인에 대해서도 사용자 쿠키를 수집하여 활용할 수 있게 되어 사용자 맞춤형 타겟팅 광고 내지는 타겟팅 서비스를 할 수 있게 되는 효과가 있다.
- [0018] 다른 한편, 사용자 단말의 웹 브라우저는 타겟팅 서비스인 쿠키 기반 서비스의 실행을 감지하고 서비스 서버별 접속 경로도 확인하여 퍼스타파티 쿠키나 사용자 쿠키에 저장하도록 구성됨으로써, 사용자가 쿠키 기반 광고 내지는 쿠키 기반 서비스를 통해 서비스 서버로 접속하는지 그리고 어느 웹사이트의 쿠키 기반 광고 내지는 쿠키 기반 서비스를 통해 접속하는지를 확인할 수 있게 되며, 이를 통해 사용자의 쿠키 기반 광고 내지는 쿠키 기반 서비스의 실질적인 효용을 알 수 있게 되고, 실질적인 효용이 높은 웹사이트 즉 서버별 접속 경로를 알 수 있게 되는 효과가 있다.
- [0019] 또 다른 한편, 쿠키 기반 서비스 AI 제어 서버는 쿠키를 분석 결과에 따른 쿠키 기반 서비스의 실행 여부와 서비스 서버별 접속 경로를 이용하여 쿠키 기반 서비스를 제공할 제휴 도메인을 실시간 선정하고, 사용자 단말이 실시간 선정 결과에 따른 제휴 도메인으로 리다이렉팅을 수행하도록 구성됨으로써, 가장 광고와 서비스의 효용성이 높은 제휴 도메인으로 광고와 서비스를 집중하여 타겟팅 효율을 높일 수 있는 효과가 있다.

[0020] 또 다른 한편, 쿠키 기반 서비스 AI 제어 서버는 각 사용자 단말에서의 쿠키 기반 광고 내지는 쿠키 기반 서비스의 노출 횟수를 카운트하고, 노출 횟수와 해당 쿠키 기반 서비스의 실행 시점을 대비하여 해당 사용자 단말에 대한 쿠키 기반 서비스의 리타겟팅을 실시간 제어하도록 구성됨으로써, 쿠키 기반 광고 내지는 쿠키 기반 서비스의 각 사용자의 관심 여부를 확인할 수 있게 관심이 없는 사용자 단말로 쿠키 기반 광고 내지는 쿠키 기반 서비스를 제공하는 것을 중단하고 다른 사용자 단말로 리타겟팅하여 광고 효율성을 높일 수 있는 효과가 있다.

도면의 간단한 설명

[0022] 도 1은 본 발명의 일 실시예에 따른 쿠키 기반 서비스 제공 시스템의 블록 구성도이다.

발명을 실시하기 위한 구체적인 내용

[0023] 본 발명은 다양한 변경을 가할 수 있고 여러 가지 실시예를 가질 수 있는 바, 특정 실시 예들을 도면에 예시하고 발명을 실시하기 위한 구체적인 내용에 상세하게 설명하고자 한다. 그러나, 이는 본 발명을 특정한 실시 형태에 대해 한정하려는 것이 아니며, 본 발명의 사상 및 기술 범위에 포함되는 모든 변경, 균등물 내지 대체물을 포함하는 것으로 이해되어야 한다. 각 도면을 설명하면서 유사한 참조부호를 유사한 구성요소에 대해 사용하였다.

[0024] 제1, 제2, A, B 등의 용어는 다양한 구성요소들을 설명하는데 사용될 수 있지만, 상기 구성요소들은 상기 용어들에 의해 한정되어서는 안 된다. 상기 용어들은 하나의 구성요소를 다른 구성요소로부터 구별하는 목적으로만 사용된다. 예를 들어, 본 발명의 권리 범위를 벗어나지 않으면서 제1 구성요소는 제2 구성요소로 명명될 수 있고, 유사하게 제2 구성요소도 제1 구성요소로 명명될 수 있다. 및/또는 이라는 용어는 복수의 관련된 기재된 항목들의 조합 또는 복수의 관련된 기재된 항목들 중의 어느 항목을 포함한다.

[0025] 어떤 구성요소가 다른 구성요소에 "연결되어" 있다거나 "접속되어" 있다고 언급된 때에는, 그 다른 구성요소에 직접적으로 연결되어 있거나 또는 접속되어 있을 수도 있지만, 중간에 다른 구성요소가 존재할 수도 있다고 이해되어야 할 것이다. 반면에, 어떤 구성요소가 다른 구성요소에 "직접 연결되어" 있다거나 "직접 접속되어" 있다고 언급된 때에는, 중간에 다른 구성요소가 존재하지 않는 것으로 이해되어야 할 것이다.

[0026] 본 출원에서 사용한 용어는 단지 특정한 실시예를 설명하기 위해 사용된 것으로, 본 발명을 한정하려는 의도가 아니다. 단수의 표현은 문맥상 명백하게 다르게 뜻하지 않는 한, 복수의 표현을 포함한다. 본 출원에서, "포함하다" 또는 "가지다" 등의 용어는 명세서 상에 기재된 특징, 숫자, 단계, 동작, 구성요소, 부품 또는 이들을 조합한 것이 존재함을 지정하려는 것이지, 하나 또는 그 이상의 다른 특징들이나 숫자, 단계, 동작, 구성요소, 부품 또는 이들을 조합한 것들의 존재 또는 부가 가능성을 미리 배제하지 않는 것으로 이해되어야 한다.

[0027] 다르게 정의되지 않는 한, 기술적이거나 과학적인 용어를 포함해서 여기서 사용되는 모든 용어들은 본 발명이 속하는 기술 분야에서 통상의 지식을 가진 자에 의해 일반적으로 이해되는 것과 동일한 의미를 가지고 있다. 일반적으로 사용되는 사전에 정의되어 있는 것과 같은 용어들은 관련 기술의 문맥 상 가지는 의미와 일치하는 의미를 가지는 것으로 해석되어야 하며, 본 출원에서 명백하게 정의하지 않는 한, 이상적이거나 과도하게 형식적인 의미로 해석되지 않는다.

[0028] 이하, 본 발명에 따른 바람직한 실시예를 첨부된 도면을 참조하여 상세하게 설명한다.

[0029] 도 1은 본 발명의 일 실시예에 따른 쿠키 기반 서비스 제공 시스템의 블록 구성도이다.

[0030] 도 1을 참조하면, 본 발명의 일 실시예에 따른 쿠키 기반 서비스 제공 시스템은 사용자 단말(100), 도메인(domain) 서버(200), 제휴 도메인 서버(300), 쿠키(cookie) 기반 서비스 AI(artificial intelligence) 제어 서버(400)를 포함하도록 구성될 수 있다.

[0031] 본 발명의 쿠키 기반 서비스 제공 시스템은 기본적으로 다음의 프로세스에 따른다.

[0032] 사용자 단말(100)에서 쿠키 기반 서비스 AI 제어 서버(400)에 접속하여 회원 가입을 하면, 미리 협의된 다른 제휴 도메인에도 즉시 리다이렉트되어 접속되도록 구성되고, 제휴 도메인에서는 퍼스트파티 쿠키 ID를 사용자 단말(100)에 송신하여 사용자 단말(100)이 퍼스트파티 쿠키를 생성하도록 구성될 수 있다. 그리고 사용자 단말(100)이 그 퍼스트파티 쿠키를 제휴 도메인 서버(300)로 송신하고, 제휴 도메인 서버(300)는 퍼스트파티 쿠키 ID를 갖는 퍼스트파티 쿠키를 다시 쿠키 기반 서비스 AI 제어 서버(400)로 송신하여 쿠키 기반 서비스 AI 제어

서버(400)에서 퍼스트파티 쿠키를 수집하도록 구성될 수 있다.

- [0033] 이하, 세부적인 구성에 대하여 설명한다.
- [0034] 사용자 단말(100)은 웹 브라우저(web browser)(102) 상에 쿠키 기반 서비스를 표시하고, 표시된 쿠키 기반 서비스를 사용자의 선택에 따라 실행하도록 구성될 수 있다. 여기서, 쿠키 기반 서비스는 쿠키의 내용에 기반한 사용자 맞춤형 광고 접속 경로라든가 특정 웹사이트의 접속 경로 등과 같은 쿠키에 기반 콘텐츠 내지는 실행 경로 등을 포함할 수 있다.
- [0035] 사용자 단말(100)은 회원 가입 신청 모듈(101), 웹 브라우저(102), 퍼스트파티 쿠키 아이디(first-party cookie ID) 수신 모듈(103), 퍼스트파티 쿠키 스크립트(first-party cookie script) 설치 모듈(104), 사용자 쿠키 아이디 수신 모듈(105), 사용자 쿠키 스크립트(user-cookie script) 설치 모듈(106), 제휴 도메인 목록 수신 모듈(107), 제휴 도메인 목록 저장 모듈(108), 웹 브라우저 접속 실시간 감지 모듈(109), 웹 브라우저 제어 모듈(110)을 포함하도록 구성될 수 있다.
- [0036] 이하, 세부적인 구성에 대하여 설명한다.
- [0037] 회원 가입 신청 모듈(101)은 사용자의 회원 가입을 신청하도록 구성될 수 있다. 사용자는 회원 가입을 통해 제휴 도메인 서버(300)가 퍼스트파티 쿠키를 수집하거나, 쿠키 기반 서비스 AI 제어 서버(400)가 사용자 쿠키를 생성하는 것을 동의할 수 있다.
- [0038] 웹 브라우저(102)는 도메인 서버(200) 또는 제휴 도메인 서버(300)에 접속하여 도메인 서비스 또는 제휴 도메인 서비스를 제공받도록 구성될 수 있다.
- [0039] 그리고 웹 브라우저(102)는 퍼스트파티 쿠키를 제휴 도메인 서버(300)로 송신하고, 사용자 쿠키를 쿠키 기반 서비스 AI 제어 서버(400)로 송신하도록 구성될 수 있다.
- [0040] 제휴 도메인은 쿠키 기반 서비스 AI 제어 서버(400)의 주체와 제휴 관계에 있는 도메인 서버(200)의 주체가 생성하는 도메인이 될 수 있다. 제휴 도메인 서버(300)는 도메인 서버(200)의 도메인 서비스와 동일한 도메인 서비스를 제휴 도메인 서비스를 회원 가입한 사용자 단말(100)로 제공할 수 있다. 도메인에서는 사용자의 퍼스트파티 쿠키를 수집할 수 없지만, 제휴 도메인에서는 사용자의 퍼스트파티 쿠키를 수집할 수 있다.
- [0041] 퍼스트파티 쿠키 아이디 수신 모듈(103)은 제휴 도메인 서버(300)로부터 퍼스트파티 쿠키 아이디를 수신하도록 구성될 수 있다.
- [0042] 퍼스트파티 쿠키 스크립트 설치 모듈(104)은 퍼스트파티 쿠키 아이디 수신 모듈(103)에서 수신된 퍼스트파티 쿠키 아이디를 이용하여 웹 브라우저(102)에 퍼스트파티 쿠키 스크립트를 설치하도록 구성될 수 있다.
- [0043] 사용자 쿠키 아이디 수신 모듈(105)은 쿠키 기반 서비스 AI 제어 서버(400)로부터 사용자 쿠키 아이디를 수신하도록 구성될 수 있다.
- [0044] 사용자 쿠키 스크립트 설치 모듈(106)은 사용자 쿠키 아이디 수신 모듈(105)에서 수신된 사용자 쿠키 아이디를 이용하여 웹 브라우저(102)에 사용자 쿠키 스크립트를 설치하도록 구성될 수 있다.
- [0045] 제휴 도메인 목록 수신 모듈(107)은 쿠키 기반 서비스 AI 제어 서버(400)로부터 제휴 도메인 목록을 수신하도록 구성될 수 있다. 여기서, 제휴 도메인 목록은 쿠키 기반 서비스 AI 제어 서버(400)가 사용자 단말(100) 별로 실시간 선정된 리다이렉팅할 제휴 도메인의 목록이다.
- [0046] 여기서, 제휴 도메인은 쿠키 기반 서비스 AI 제어 서버(400)에서 사용자마다 각각 실시간 정해질 수 있다. 예를 들어, 등산 카페 사이트에서는 등산 용품으로의 맞춤형 광고 콘텐츠에 대한 실행이 많이 이루어지는 경우, 등산에 관심있는 사용자에게는 위 등산 카페 사이트가 제휴 도메인 목록에 선정될 수 있다. 물론, 등산 카페 사이트는 미리 제휴 도메인으로서 제휴가 되어 있도록 구성될 수 있다.
- [0047] 제휴 도메인 목록 저장 모듈(108)은 제휴 목록 도메인 수신 모듈(107)에서 수신된 제휴 도메인 목록이 저장되도록 구성될 수 있다.
- [0048] 웹 브라우저 접속 실시간 감지 모듈(109)은 웹 브라우저(102)가 도메인 서버(200)로의 접속을 실시간 감지하도록 구성될 수 있다.
- [0049] 웹 브라우저 제어 모듈(110)은 퍼스트파티 쿠키 스크립트 설치 모듈(104)이 퍼스트파티 쿠키 스크립트를 웹 브라우저(102)에 설치하도록 제어하고, 사용자 쿠키 스크립트 설치 모듈(106)이 사용자 쿠키 스크립트를 웹 브

우저(102)에 설치하도록 제어할 수 있다.

- [0050] 웹 브라우저 제어 모듈(110)은 웹 브라우저 접속 실시간 감지 모듈(109)에서 실시간 감지된 도메인 서버(200)에 대응되는 제휴 도메인 서버(300)를 제휴 도메인 목록 저장 모듈(108)에 저장된 제휴 도메인 목록에서 검색하도록 구성될 수 있다.
- [0051] 그리고 웹 브라우저 제어 모듈(110)은 웹 브라우저(102)가 도메인 서버(200)로의 접속을 차단하고 도메인 서버(200)로의 접속을 제휴 도메인 서버(300)로 리다이렉트(redirect)하도록 구성될 수 있다. 예를 들어, <http://www.naver.com>이 도메인 사이트인 경우, 제휴 도메인 사이트는 <http://www.naver.com/adwon/panel.html>과 같이 정해질 수 있고, 회원 가입한 사용자 단말(100)이 <http://www.naver.com>에 접속하면, 이를 감지하여 웹 브라우저(102)가 이를 즉시 <http://www.naver.com/adwon/panel.html>로 리다이렉팅하도록 구성될 수 있다.
- [0052] 도메인 서버(200)는 사용자 단말(100)로 도메인 서비스를 제공하도록 구성될 수 있다.
- [0053] 도메인 서버(200)는 도메인 서비스 제공 모듈(201)을 포함하도록 구성될 수 있다.
- [0054] 도메인 서비스 제공 모듈(201)은 사용자 단말(100)의 웹 브라우저(102)로 도메인 서비스를 제공하도록 구성될 수 있다.
- [0055] 제휴 도메인 서버(300)는 사용자 단말(100)로 제휴 도메인 서비스를 제공하도록 구성될 수 있다.
- [0056] 제휴 도메인 서버(300)는 제휴 도메인 서비스 제공 모듈(301), 사용자 정보 수신 모듈(302), 퍼스트파티 쿠키 아이디 생성 모듈(303), 퍼스트파티 쿠키 아이디 데이터베이스(304), 퍼스트파티 쿠키 아이디 송신 모듈(305), 퍼스트파티 쿠키 수집 모듈(306), 퍼스트파티 쿠키 저장 모듈(307), 퍼스트파티 쿠키 전달 모듈(308), 퍼스트파티 쿠키 사용자 확인 모듈(309), 제휴 도메인 서비스 허용 모듈(310), 서비스 데이터 실시간 수집 모듈(311), 서비스 데이터 저장 모듈(312), 퍼스트파티 쿠키 실시간 분석 모듈(314), 퍼스트파티 쿠키 기반 서비스 추출 모듈(313), 퍼스트파티 쿠키 기반 서비스 추가 모듈(315)을 포함하도록 구성될 수 있다.
- [0057] 이하, 세부적인 구성에 대하여 설명한다.
- [0058] 제휴 도메인 서비스 제공 모듈(301)은 사용자 단말(100)의 웹 브라우저(102)로 제휴 도메인 서비스를 제공하도록 구성될 수 있다.
- [0059] 사용자 정보 수신 모듈(302)은 쿠키 기반 서비스 AI 제어 서버(400)로부터 사용자 정보를 실시간 수신하도록 구성될 수 있다.
- [0060] 퍼스트파티 쿠키 아이디 생성 모듈(303)은 사용자 정보 수신 모듈(302)에서 수신된 사용자 정보를 이용하여 퍼스트파티 쿠키 아이디를 생성하도록 구성될 수 있다.
- [0061] 퍼스트파티 쿠키 아이디 데이터베이스(304)는 퍼스트파티 쿠키 아이디 생성 모듈(303)에서 생성된 퍼스트파티 쿠키 아이디가 저장되도록 구성될 수 있다.
- [0062] 퍼스트파티 쿠키 아이디 송신 모듈(305)은 퍼스트파티 쿠키 아이디 생성 모듈(303)에서 생성된 퍼스트파티 쿠키 아이디 또는 퍼스트파티 쿠키 아이디 데이터베이스(304)에 저장된 퍼스트파티 쿠키 아이디를 사용자 단말(100)로 송신하도록 구성될 수 있다.
- [0063] 퍼스트파티 쿠키 수집 모듈(306)은 사용자 단말(100)의 웹 브라우저(102)로부터 퍼스트파티 쿠키를 수집하도록 구성될 수 있다.
- [0064] 퍼스트파티 쿠키 저장 모듈(307)은 퍼스트파티 쿠키 수집 모듈(306)에서 수집된 퍼스트파티 쿠키가 저장되도록 구성될 수 있다.
- [0065] 퍼스트파티 쿠키 전달 모듈(308)은 퍼스트파티 쿠키 수집 모듈(306)에서 수집된 퍼스트파티 쿠키 또는 퍼스트파티 쿠키 저장 모듈(307)에 저장된 퍼스트파티 쿠키를 쿠키 기반 서비스 AI 제어 서버(400)로 전달하도록 구성될 수 있다.
- [0066] 퍼스트파티 쿠키 사용자 확인 모듈(309)은 퍼스트파티 쿠키 아이디 데이터베이스(304)에 저장된 퍼스트파티 쿠키 아이디를 참조하여 퍼스트파티 쿠키 수집 모듈(306)에서 수집된 퍼스트파티 쿠키의 사용자를 확인하도록 구성될 수 있다.
- [0067] 제휴 도메인 서비스 허용 모듈(310)은 퍼스트파티 쿠키 사용자 확인 모듈(309)에서 사용자가 확인되면, 제휴 도

메인 서비스 제공 모듈(301)이 사용자 단말(100)의 웹 브라우저(102)로 제휴 도메인 서비스를 제공하도록 허용하도록 구성될 수 있다.

- [0068] 서비스 데이터 실시간 수집 모듈(311)은 서비스 서버(10)로부터 서비스 데이터를 실시간 수집하도록 구성될 수 있다.
- [0069] 서비스 데이터 저장 모듈(312)은 서비스 데이터 실시간 수집 모듈(311)에서 실시간 수집된 서비스 데이터가 저장되도록 구성될 수 있다.
- [0070] 퍼스트파티 쿠키 실시간 분석 모듈(313)은 퍼스트파티 쿠키 저장 모듈(307)에 저장된 퍼스트파티 쿠키를 실시간 분석하도록 구성될 수 있다.
- [0071] 퍼스트파티 쿠키 기반 서비스 추출 모듈(314)은 퍼스트파티 쿠키 실시간 분석 모듈(313)의 실시간 분석 결과를 이용하여 서비스 데이터 저장 모듈(312)에 저장된 서비스 데이터 중에서 퍼스트파티 쿠키 기반 서비스 데이터를 선별하여 추출하도록 구성될 수 있다.
- [0072] 퍼스트파티 쿠키 기반 서비스 추가 모듈(315)은 퍼스트파티 쿠키 기반 서비스 추출 모듈(314)에서 추출된 퍼스트파티 쿠키 기반 서비스 데이터를 제휴 도메인 서비스 제공 모듈(301)에서 제공되는 제휴 도메인 서비스에 실시간 추가하도록 구성될 수 있다.
- [0073] 쿠키 기반 서비스 AI 제어 서버(400)는 사용자가 미리 회원 가입한 경우, 도메인 서버(200)를 대신하여 제휴 도메인 서버(300)가 사용자 단말(100)로 제휴 도메인 서비스를 제공하도록 제어할 수 있다.
- [0074] 쿠키 기반 서비스 AI 제어 서버(400)는 회원 가입 처리 모듈(401), 사용자 정보 데이터베이스(402), 제휴 도메인 리다이렉트 모듈(403a), 사용자 정보 제공 모듈(403b), 사용자 쿠키 아이디 생성 모듈(404), 사용자 쿠키 아이디 송신 모듈(405), 퍼스트파티 쿠키 수신 모듈(406), 퍼스트파티 쿠키 데이터베이스(407), 사용자 쿠키 수집 모듈(408), 사용자 쿠키 데이터베이스(409), 쿠키 실시간 분석 모듈(410), 서비스 서버별 접속 경로 실시간 분석 모듈(411), 제휴 도메인 실시간 선정 모듈(412), 제휴 도메인 목록 송신 모듈(413), 제휴 도메인 쿠키 기반 서비스 데이터 추가 모듈(414), 도메인 쿠키 기반 서비스 데이터 추가 모듈(415)을 포함하도록 구성될 수 있다.
- [0075] 이하, 세부적인 구성에 대하여 설명한다.
- [0076] 회원 가입 처리 모듈(401)은 사용자 단말(100)의 회원 가입 신청에서 신청한 회원 가입을 처리하도록 구성될 수 있다.
- [0077] 사용자 정보 데이터베이스(402)는 회원 가입 처리 모듈(401)에서 처리된 회원 가입에 따른 사용자 정보가 저장되도록 구성될 수 있다.
- [0078] 한편, 회원 가입 처리 모듈(401)에서 회원 가입을 처리하면, 제휴 도메인 리다이렉트 모듈(403a)이 사용자 단말(100)의 접속을 제휴 도메인 서버(300)로 리다이렉트하도록 구성될 수 있다. 그리고 사용자 정보 제공 모듈(403b)은 사용자 정보 데이터베이스(402)에 저장된 사용자 정보를 제휴 도메인 서버(300)로 제공하도록 구성될 수 있다.
- [0079] 사용자 쿠키 아이디 생성 모듈(404)은 사용자 정보 데이터베이스(402)에 저장된 사용자 정보를 이용하여 사용자 쿠키 아이디를 생성하도록 구성될 수 있다.
- [0080] 사용자 쿠키 아이디 송신 모듈(405)은 사용자 쿠키 아이디 생성 모듈(404)에서 생성된 사용자 쿠키 아이디를 사용자 단말(100)로 송신하도록 구성될 수 있다.
- [0081] 퍼스트파티 쿠키 수신 모듈(406)은 제휴 도메인 서버(300)의 퍼스트파티 쿠키 전달 모듈(307)로부터 전달되는 퍼스트파티 쿠키를 수신하도록 구성될 수 있다.
- [0082] 퍼스트파티 쿠키 데이터베이스(407)는 퍼스트파티 쿠키 수신 모듈(406)에서 수신된 퍼스트파티 쿠키가 저장되도록 구성될 수 있다.
- [0083] 사용자 쿠키 수집 모듈(408)은 사용자 단말(100)의 웹 브라우저(102)로부터 사용자 쿠키를 수집하도록 구성될 수 있다.
- [0084] 사용자 쿠키 데이터베이스(409)는 사용자 쿠키 수집 모듈(408)에서 수집된 사용자 쿠키가 저장되도록 구성될 수 있다.

- [0085] 쿠키 실시간 분석 모듈(410)은 퍼스트파티 쿠키 데이터베이스(407)에 저장된 퍼스트파티 쿠키 및 사용자 쿠키 데이터베이스(409)에 저장된 사용자 쿠키를 실시간 분석하도록 구성될 수 있다. 쿠키 실시간 분석 모듈(410)은 퍼스트파티 쿠키 및 사용자 쿠키를 분석하여 사용자의 웹 접속 이력, 접속 시간, 검색어 등을 포함한 다양한 활동을 분석하여 사용자의 성향이나 접속 활동 경향을 파악하도록 구성될 수 있다.
- [0086] 서비스 서버별 접속 경로 실시간 분석 모듈(411)은 퍼스트파티 쿠키 데이터베이스(407)에 저장된 퍼스트파티 쿠키 및 사용자 쿠키 데이터베이스(409)에 저장된 사용자 쿠키를 이용하여 서비스 서버별 접속 경로를 실시간 분석하도록 구성될 수 있다. 서비스 서버(10)는 쇼핑몰 서버나 광고 회사 서버 등이 될 수 있으며, 서비스 서버별 접속 경로는 서비스 서버(10)에 접속하는 경로로서, 어느 제휴 도메인 또는 어느 도메인의 쿠키 기반 서비스를 통해 접속하는지의 경로를 의미한다.
- [0087] 제휴 도메인 실시간 선정 모듈(412)은 쿠키 실시간 분석 모듈(410)의 실시간 분석 결과 및 서비스 서버별 접속 경로 실시간 분석 모듈(411)의 실시간 분석 결과를 이용하여 쿠키 기반 서비스를 제공할 제휴 도메인 서비스를 실시간 선정하도록 구성될 수 있다. 즉, 사용자들이 어느 제휴 도메인 또는 어느 도메인을 통해 많이 접속하는지를 파악하여 많이 접속하는 쿠키 기반 서비스를 실시간 선정하여, 쿠키 기반 서비스의 노출을 해당 제휴 도메인 또는 도메인에 집중시킬 수 있다.
- [0088] 제휴 도메인 목록 송신 모듈(413)은 제휴 도메인 실시간 선정 모듈(412)에서 실시간 선정된 제휴 도메인 서비스에 따른 제휴 도메인 목록을 사용자 단말(100)로 송신하도록 구성될 수 있다.
- [0089] 제휴 도메인 쿠키 기반 서비스 데이터 추가 모듈(414)은 쿠키 실시간 분석 모듈(410)의 실시간 분석 결과 및 서비스 서버별 접속 경로 실시간 분석 모듈(411)의 실시간 분석 결과에 따른 쿠키 기반 서비스를 제휴 도메인 실시간 선정 모듈(412)에서 실시간 선정된 제휴 도메인 서비스에 추가하도록 구성될 수 있다.
- [0090] 도메인 쿠키 기반 서비스 데이터 추가 모듈(415)은 쿠키 실시간 분석 모듈(410)의 실시간 분석 결과 및 서비스 서버별 접속 경로 실시간 분석 모듈(411)의 실시간 분석 결과에 따른 쿠키 기반 서비스를 도메인 서버(200)의 도메인 서비스에 추가하도록 구성될 수 있다.
- [0091] 한편, 웹 브라우저(102)는 쿠키 기반 서비스의 실행을 감지하여 서비스 서버별 접속 경로를 확인하고, 확인된 서비스 서버별 접속 경로를 퍼스트파티 쿠키 및 사용자 쿠키에 저장하도록 구성될 수 있다.
- [0092] 다른 한편, 쿠키 기반 서비스 AI 제어 서버(400)는 쿠키 기반 서비스 노출 횟수 카운트 모듈(미도시), 쿠키 기반 서비스 실행 확인 모듈(미도시), 쿠키 기반 서비스 리타겟팅(retargeting) 제어 모듈(미도시)을 더 포함할 수 있다.
- [0093] 쿠키 기반 서비스 노출 횟수 카운트 모듈(미도시)은 제휴 도메인 쿠키 기반 서비스 추가 모듈(414) 및 도메인 쿠키 기반 서비스 추가 모듈(415)에서 추가하는 쿠키 기반 서비스의 각 사용자 단말(100)에서의 노출 횟수를 카운트하도록 구성될 수 있다. 즉, 동일한 쿠키 기반 서비스가 동일한 사용자 단말(100)에서 노출된 노출 횟수를 카운트할 수 있다.
- [0094] 쿠키 기반 서비스 실행 확인 모듈(미도시)은 쿠키 실시간 분석 모듈(410)의 실시간 분석 결과를 이용하여 쿠키 기반 서비스의 실행을 확인하도록 구성될 수 있다. 즉, 쿠키 기반 서비스를 실행 내지는 이를 통해 접속하는 것을 감지할 수 있다.
- [0095] 쿠키 기반 서비스 리타겟팅 제어 모듈(미도시)은 쿠키 기반 서비스 노출 횟수 카운트 모듈(미도시)에서 카운트된 노출 횟수 및 쿠키 기반 서비스 실행 확인 모듈(미도시)에서 확인된 쿠키 기반 서비스의 실행에 기반하여 쿠키 기반 서비스의 리타겟팅을 실시간 제어하도록 구성될 수 있다. 쿠키 기반 서비스가 동일한 사용자 단말(100)에서 많이 노출됨에도 불구하고 쿠키 기반 서비스가 실행되지 않으면, 그 사용자는 해당 쿠키 기반 서비스 내지는 광고에 관심이 없다고 볼 수 있다. 그럼에도 계속 쿠키 기반 서비스 내지는 광고를 해당 사용자 단말(100)에 노출시키는 것은 광고비의 낭비이며 광고 효율이 떨어지게 된다. 이에, 리타겟팅을 조정할 필요가 있다.
- [0096] 그리고 쿠키 기반 서비스 리타겟팅 제어 모듈(미도시)은 쿠키 기반 서비스 실행 확인 모듈(미도시)에서 소정의 쿠키 기반 서비스의 실행이 확인되지 않거나 기반 서비스의 실행이 확인된 이후에 쿠키 기반 서비스 노출 횟수 카운트 모듈(미도시)에서 카운트된 노출 횟수가 미리 정해진 횟수 이상이 되는지 판단하도록 구성될 수 있다.
- [0097] 그리고 그 판단 결과 미리 정해진 횟수 이상이 되면, 쿠키 기반 서비스 리타겟팅 제어 모듈(미도시)은 해당 사용자 단말(100)에서의 쿠키 기반 서비스를 중단하고 다른 사용자 단말(100)로 쿠키 기반 서비스를 리타겟팅하도

록 제어할 수 있다. 예를 들어, 5번 이상 노출됨에도 더 이상 쿠키 기반 서비스가 실행되지 않는다면, 해당 사용자 단말(100)에는 해당 쿠키 기반 서비스를 더 이상 실행하지 않도록 구성될 수 있다.

[0098] 한편, 쿠키 기반 서비스 실행 확인 모듈(미도시)에서 소정의 쿠키 기반 서비스의 실행이 확인되는 경우, 쿠키 기반 서비스 리타겟팅 제어 모듈(미도시)은 그 실행이 확인된 쿠키 기반 서비스와 동일한 종류의 상품 또는 서비스에 관한 쿠키 기반 서비스를 해당 사용자 단말로 제공하도록 제어할 수 있다. 그 사용자는 해당 종류의 상품이나 서비스에 관심이 있다고 판단될 수 있으며, 이를 통해 해당 종류의 상품이나 서비스에 관한 광고 효과를 높일 수 있게 된다.

[0099] 다른 한편, 쿠키 기반 서비스 사용자 분석 모듈(미도시)은 쿠키 기반 서비스 실행 확인 모듈(미도시)에서 그 실행이 확인된 쿠키 기반 서비스를 사용자별로 누적 분석하여 사용자별 관심 사항을 분석하도록 구성될 수 있다. 그리고 쿠키 기반 서비스 리타겟팅 제어 모듈(미도시)은 쿠키 기반 서비스 사용자 분석 모듈(미도시)에서 누적 분석된 사용자별 관심 사항에 가중치를 부여하여 쿠키 기반 서비스를 리타겟팅하도록 제어할 수 있다.

[0100] 이상 실시예를 참조하여 설명하였지만, 해당 기술 분야의 숙련된 당업자는 하기의 특허청구범위에 기재된 본 발명의 사상 및 영역으로부터 벗어나지 않는 범위 내에서 본 발명을 다양하게 수정 및 변경시킬 수 있음을 이해할 수 있을 것이다.

부호의 설명

- [0102] 100: 사용자 단말
- 101: 회원 가입 신청 모듈
- 102: 웹 브라우저
- 103: 퍼스트파티 쿠키 아이디 수신 모듈
- 104: 퍼스트파티 쿠키 스크립트 설치 모듈
- 105: 사용자 쿠키 아이디 수신 모듈
- 106: 사용자 쿠키 스크립트 설치 모듈
- 107: 제휴 도메인 목록 수신 모듈
- 108: 제휴 도메인 목록 저장 모듈
- 109: 웹 브라우저 접속 실시간 감지 모듈
- 110: 웹 브라우저 제어 모듈
- 200: 도메인 서버
- 201: 도메인 서비스 제공 모듈
- 300: 제휴 도메인 서버
- 301: 제휴 도메인 서비스 제공 모듈
- 302: 사용자 정보 수신 모듈
- 303: 퍼스트파티 쿠키 아이디 생성 모듈
- 304: 퍼스트파티 쿠키 아이디 데이터베이스
- 305: 퍼스트파티 쿠키 아이디 송신 모듈
- 306: 퍼스트파티 쿠키 수집 모듈
- 307: 퍼스트파티 쿠키 저장 모듈
- 308: 퍼스트파티 쿠키 전달 모듈

- 309: 퍼스트파티 쿠키 사용자 확인 모듈
- 310: 제휴 도메인 서비스 허용 모듈
- 311: 서비스 데이터 실시간 수집 모듈
- 312: 서비스 데이터 저장 모듈
- 313: 퍼스트파티 쿠키 실시간 분석 모듈
- 314: 퍼스트파티 쿠키 기반 서비스 추출 모듈
- 315: 퍼스트파티 쿠키 기반 서비스 추가 모듈
- 400: 쿠키 기반 서비스 AI 제어 서버
- 401: 회원 가입 처리 모듈
- 402: 사용자 정보 데이터베이스
- 403a: 제휴 도메인 리다이렉트 모듈
- 403b: 사용자 정보 제공 모듈
- 404: 사용자 쿠키 아이디 생성 모듈
- 405: 사용자 쿠키 아이디 송신 모듈
- 406: 퍼스트파티 쿠키 수신 모듈
- 407: 퍼스트파티 쿠키 데이터베이스
- 408: 사용자 쿠키 수집 모듈
- 409: 사용자 쿠키 데이터베이스
- 410: 쿠키 실시간 분석 모듈
- 411: 서비스 서버별 접속 경로 실시간 분석 모듈
- 412: 제휴 도메인 실시간 선정 모듈
- 413: 제휴 도메인 목록 송신 모듈
- 414: 제휴 도메인 쿠키 기반 서비스 데이터 추가 모듈
- 415: 도메인 쿠키 기반 서비스 데이터 추가 모듈

도면

도면1

