



(12) PATENTSKRIFT

Patent- og
Varemærkestyrelsen

-
- (51) Int.Cl.[®]: **C 14 B 1/58 (2006.01)** **C 14 B 1/26 (2006.01)** **C 14 B 15/06 (2006.01)**
(21) Patentansøgning nr: **PA 2005 01785**
(22) Indleveringsdag: **2005-12-19**
(24) Løbedag: **2005-12-19**
(41) Alm. tilgængelig: **2007-06-20**
(45) Patentets meddelelse bkg. den: **2008-04-21**
- (73) Patenthaver: **Dansk Mink Papir A/S, Hedegårdvej 13, Borbjerg, 7500 Holstebro, Danmark**
(72) Opfinder: **Jens Hedegaard, Blåmunkevej 20, 7500 Holstebro, Danmark**
- (74) Fuldmægtig: **Hammelsvang Consult v/Ole Hammelsvang, Vestervang 1, 9362 Gandrup, Danmark**
-

- (54) Benævnelse: **Fremgangsmåde og indretning til aftagning af et tørret, udstrakt skind fra en ekspansionstane.**
- (56) Fremdragne publikationer:
DK B1 175872

Citeret i ansøgning

- (57) Sammendrag:

Arbejdet med aftagning af tørrede skind (4) er meget arbejdskraftintensivt, og derfor en meget omkostningsgenererende faktor indenfor produktion af skind til pelsværk.

Der angives en fremgangsmåde til fuldautomatisk aftagning af tørrede skind (4) fra ekspansionstæner (5), hvor såvel holdepose (8) og eventuelt forekommende tæne-inderpose (10) fjernes under aftagning af skindet (4) fra ekspansionstænen (5). Desuden angives en fremgangsmåde til stabling af de aftagne skind, samt en indretning (2) til udøvelse af fremgangsmåden ifølge opfindelsen.

Den foreliggende opfindelse angår en fremgangsmåde til aftagning af et udstrakt, tørret skind fra et ekspanderbart –og sammenklappeligt udspilningselement/tane, en såkaldt ekspansionstane, med en hvælvet og åben overfladestruktur, hvilket skind er fastholdt i den udstrakte position ved den friktion der tilvejebringes ved antrykning af relevante steder af skindets læderside imod tanens åbne overfladestruktur overflade ved anvendelse af holdemidler i form af omsurring eller en holdepose, der under taning af skindet anbringes udenover skindets hårside, og hvor der imellem ekspansionstanens åbne overfladestruktur og skindets læderside, kan forekomme en tanepose.

10

Opfindelsen angår tillige en indretning til udøvelse af fremgangsmåden ifølge opfindelsen.

I det følgende angives nogle definitioner der vil blive anvendt i det efterfølgende:

15

Ved "taning" af skind skal der i det efterfølgende forstås en handling der består af følgende; montering på en tane af et skind, fortrinsvist med skindets læderside vendende imod tanens overflade, udstrækning af skindet på tanen, samt fastgørelse/fastholdelse af skindet i den udstrakte position på tanen, under anvendelse af en eller flere typer fastholdelsesmidler.

20

Ved "tanede" skind skal der i det efterfølgende forstås; på taner, påtrukne, udstrakte, og i denne position på tanen, ved hjælp af et eller flere holdemidler, fastholdte, skind.

25

Ved tørreprocedure eller tørring af skind skal forstås en udtørring af skindets læderside til et foretrukket omfang hvor mideangreb af skindene erfaringsmæssigt er udelukket. Tørreprocessen gennemføres typisk ved en kontinuerlig udskiftning af luften i tanens hulrum ved indblæsning af tør luft.

30

Ved "aftaning" af skind, skal der i det efterfølgende forstås, aftagning af et på en tane udstrakt, og i denne position fastholdt skind, typisk efter at tørreprocessen

for skindet er afsluttet. Aftaningsproceduren omfatter tillige fjernelse af forekommende hjælpemidler for fastholdelse af skindet i den udstrakte position på tanen.

Aftagning af tørrede skind fra taner er et meget arbejdskraft intensivt arbejde, der hidtil har fordret mindst en persons indsats. De tørrede skind adhæderer ofte til tanens overflade, hvilket medfører at der skal udøves en særligt stor trækraft for at fjerne skindet fra tanen. Dette problem er navnlig udtalt, når der er tale om traditionelle taner af træ, på hvilke skindet er udstrakt, og i visse tilfælde fastholdt i den udstrakte position på tanen ved hjælp af et antal hæfteklammer indskudt igennem lår- og rygskind og ind i tanematerialet, eller et mindre antal hefteklammer i kombination med en overtræks-holdepose der tilvejebringer en antrykningskraft i et relevant område af skindets hårside, og dermed lædersiden, der trykkes imod tanens overflade, hvorved der tilvejebringes tilstrækkeligt friktion til at antallet af hæfteklammer kan reduceres jf. WO01/62985 A1, eller i visse tilfælde, helt undlades, hvilket er af stor betydning for skindkvaliteten, idet hæfteklammerne efterlader huller som gør den del af skindet uanvendeligt.

I DK 175872 B1 er der angivet en maskine til aftagning af skind fra de traditionelle taner, som maskinelt fjerner såvel eventuelt forekommende hefteklammer samt holdepose fra tanen, inden skindet maskinelt trækkes af tanen. Imidlertid fordrer denne i øvrigt effektive maskine, at hver enkelt tane med skind, ilægges aftaningsmaskinen, og at tanen fjernes manuelt, hvilket vil sige at aftagningsproceduren ved maskinen effektiviseres betydeligt, men den fordrer stadigvæk en medarbejder til at håndtere de aftagne skind i forbindelse med stabling, bundtning og forpakning til forsendelse.

Ønsket om at overflødig gøre anvendelse af de skind-ødelæggende hæfteklammer i forbindelse med taning af skind, har imidlertid ført til udvikling af en ny type af ekspanderbare- og sammenklappelige udspilningselementer/taner, der er fremstillet af et andet materiale end træ, fortrinsvis plast, og det er denne tanetype der refereres til i forbindelse med fremgangsmåden og indretningen til udøvelsen af fremgangsmåden ifølge opfindelsen.

Den nye ekspanderbare- og sammenklappelige tane er angivet i WO2005/026394 og kan beskrives som et udspilningselement/en tane, der har en

længdeakse, en første tværsakse (bredde-akse) og en anden tværsakse (højde-akse) en forende for optagelse af næseenden af et skind, og en fodende der fortrinsvist er afsluttet vinkelret i forhold til tanens længdeakse, og hvor tanen/udspilningselementet har i det mindste en første og en anden hvælvet overflade med en åben struktur, der afgrænser et hulrum, og hvor nævnte overflader af tanen i alt væsentligt er symmetrisk udformet omkring mindst to af de definerede akser, og hvor tanen omfatter i det mindste en åbning til hulrummet i fodenden. Tanen/udspilningselementet udgøres i praksis af to langstrakte halvskaller med hvælvede overflader med åben struktur, der i forening med et i tanens længdeakse forskydeligt låse- og spileelement, danner et hulrum hvorfra luften, via åbningen i fodenden, kan udskiftes under den åbne struktur, under tørreprocessen.

Den hvælvede udformning af udspilningselementets overflade i kombination med den åbne struktur af denne, medfører, at fastholdelse af et udstrakt skind på en tane/udspilningselement af den her beskrevne type, kan etableres ved en holde-overtrækspose, eller ved omsurring, der efter skindet er udstrakt på tanen, påtrækkes/udføres udenover skindets hårside, og føres imod tanens fodende, således at posen på relevante steder af tanen/udspilningselementet, antrykker skindets læderside imod den hvælvede åbne struktur, hvorved der til veje bringes tilstrækkelig friktion til, at skindet fastholdes i den udstrakte position under hele den efterfølgende tørreprocedure.

I det efterfølgende, er der som en fælles betegnelse for holde-overtrækspose, holdepose og omsurring benyttet betegnelsen holdepose.

Herved overflødiggøres anvendelse af hæfteklammer, og andre skind ødelæggende fastholdelses midler, hvilket medfører at prisen for skind tørret på de nyudviklede taner bliver højere, med deraf følgende økonomisk gevinst for sælgeren.

Den efterfølgende tørring af skindene finder sted i et tørreaggregat, omfattende en vogn, hvis lad er opbygget som en luftindblæsningskanal med en blæser, hvor den opadvendede sideflade omfatter åbninger for optagelse et stumpt udragende parti på låse- og spilelementet, som er udragende fra fodenden af udspilningselementer/taner, med tanede skind, der isættes tørreaggregatet for tørring. Tørringen finder sted ved hjælp af blæseren hvorved der sker kontinuerlig udskiftning af luft i tanernes hulrum via indblæsningsåbninger i umiddelbar nærhed af

åbningerne for optagelse af de stumpt udragende partier på låse- og spileelementerne. Tanagerne anbringes og fastholdes i opretstående stilling i tørreaggregatet.

5 Tanen/udspilningselementet forekommer typisk i to udformninger, en første udformning, der er beregnet for anvendelse ved taning og tørring af skind fra han-
dyr, har en aflang facon, og tanens udstrækning i forhold til længdeaksen i retning
af den første tværakse og den anden tværakse, er tilnærmelsesvist jævnt aftagen-
de i retning imod forenden, der er tilspidset, men dog afrundet, udgående fra et
10 område af tanen/udspilningselementet nær fodenden, hvor dennes udstrækning
omkring den første- og den anden tværakse er tilnærmelsesvis konstant. Et så-
dant udspilningselement/tane vil i det efterfølgende blive benævnt "han-tane"

15 Tanen/udspilningselementet beregnet for anvendelse ved taning og tørring af skind fra hun-dyr, har en anden udformning, men har samme facon som den oven-
for beskrevne for han-dyr, men er kortere, idet tanagerne for skind fra hun-dyr, ikke
omfatter området nær fodenden, hvor dennes udstrækning omkring den første- og
den anden tværakse er tilnærmelsesvis konstant. Et sådant udspilningssele-
ment/tane vil i det efterfølgende blive benævnt "hun-tane".

20 Det forskydelige låse- og spileelement er forskydeligt imellem en fremskudt position, hvor udspilningselementet har størst omkreds, denne position befinder
låse- og spileelementet sig i under taning og tørring af skind, -og en tilbagetrukket
position hvor udspilningselementet er "kollapset", således at de imod hinanden
tilvendende randkanter af udspilningselementet er i berøring med hinanden. Dette
25 medfører en reduktion af udspilningselementets/tanens omkreds, hvilket er en
meget stor fordel, når skindet efterfølgende skal tages af udspilningsselemen-
tet/tanen, idet arbejdet med frirykning af skindet fra tanens overflader lettes bety-
deligt, hvorved det tørrede skind er let at fjerne.

30 Ved aftaning af skindet, gennemføres der således en forskydning af det forskydelige låse- og spileelement, til den tilbagetrukne position, hvorved ta-
nen/udspilningselementet "kollapser", med en mindre reduktion af tanens omkreds
til følge, hvorved arbejdet med frirykning af det tørrede skind fra ta-
nen/udspilningselementet lettes betydeligt.

35 I den hensigt at kunne fjerne eventuelt forekommende fedt på skindets læ-
derside under tørreproceduren, kan der i visse tilfælde, imellem tanens hvælvede

og åbent strukturerede overflade, være anbragt et tyndt lag fedtsugende materiale, der anbringes på tanen, inden påtrækningen af skind. Dette materiale kan typisk udgøres af en pose fremstillet af et fedtsugende materiale fortrinsvis af fedtsugende papir med perforeringer, eksempelvis i form af en såkaldt "tanepose", der således vil være beliggende imellem tanens overflade og skindets læderside. Denne pose vil også blive fjernet fra tanen i forbindelse med aftagningen af et skind.

Ovennævnte nye ekspanderbare- og sammenklappelige tane har ud over de allerede anførte fordele, endvidere den fordel, at håndteringen af tannerne efter tanningen af skindene er relativt sparsom, idet tannerne med de tanede skind efter tanningen er tilendebragt, overføres direkte i tørreaggregatet, hvorefter dette kan køres til et dertil indrettet tørrerum med den ønskede lufttemperatur -og fugtighed, og luftindblæsningen for udskiftning af luften i hulrummene i tannerne kan påbegyndes ved aktivering af tørreaggregatets blæserenhed. Skindene tørres således på tannerne, der som tidligere beskrevet er placeret opstående fra tørreaggregatets "lad", og efter tørringen køres tannerne til aftaning på aggregatet.

Det er netop denne aftaningsoperation, der er omfattet af den foreliggende opfindelse, idet der fortsat er et ønske om, at kunne reducere anvendelsen af manuel arbejdskraft i forbindelse med aftagningen, stabling og bundtning af skind, der er tørret på ovennævnte type tane ifølge den foreliggende opfindelse.

Det er således formålet med den foreliggende opfindelse af angive en fremgangsmåde der reducerer det manuelle arbejde i forbindelse med aftaning af skind, tørret på ovenfor beskrevne ekspanderbare og sammenklappelige tane, hvor skindet fastholdes i den udstrakte position på den ekspanderede tane med en holdepose, og hvor der kan forekomme en tane-inderpose af fedtabsorberende materiale imellem tanens åbent strukturerede overflade og skindets læderside.

Det er ved opfindelsen indset, at det vil være muligt at reducere den manuelle arbejdskraft ved aftagning af skind fra den angivne tanetype, ved en fremgangsmåde der omfatter gennemførelse af følgende operationer:

- a. -fastholdelse af udspilningselementet/tanen i en opretstående position i et parti af spilelementet som rager neden for udspilningselementets/tanens fodende, i en relevant position ud for en mekanisk gribeanordning,
- b. -forskydning af den mekaniske gribeanordning placeret på en vippearms anlæg med en skubbeklods,
- 5 c. -aktivering af den mekaniske gribeanordning så denne griber fast i skindet ved tanens næseende,
- d. -aktivering af skubbeklodsens til påvirkning af den mekaniske gribeanordning med en kraftig rykvis, opadrettet kraft, der får tanen/udspilningselementet til
- 10 at kollapse, samtidigt med at vippearmen med den mekaniske gribeanordning forskydes opad og bort fra tanens længdeakse, ind over et aflægningsbord, under samtidig aftrækning af skindet på udspilningselementet/tanen,
- e. -fjernelse af holde-/yderposer og/eller tane-inderposer, ved en svingbar posegriberanordning, der efter initiering af sekvens d, bringes til indgreb med
- 15 ydersiden af holdeposen og en eventuelt forekommende tane-inderpose for tilbageholdelse af disse, hvorved skindet udtrækkes af holde-/yderposen, og tane-inderposen der tilbageholdes således at denne fjernes fra skindets læderside, efterfulgt af tilbagesvingning af den svingbare posegriberanordning til udgangspositionen, under passage af en poseafstryger,
- 20 f. -aflægning af det aktuelle skind på aflægningsbordet ved de-aktivering af den mekaniske gribeanordning hvorved skindets næseende slippes.

Der er herved angivet en fremgangsmåde til tilnærmelsesvis fuldautomatisk aftagning af skind fra en ekspanderbar- og sammenklappelig tane af den angivne

25 art, og som vil være endog meget arbejdskraft besparende. Som det endvidere fremgår, vil såvel holdeposen som en eventuelt forekommende tane-inderpose blive fjernet i en og samme operation. Skindene der således er aftaget og liggende på aflægningsbordet, kan efterfølgende på forskellig vis videreføres til bundtning m.m. En yderligere besparelse af arbejdskraft i forbindelse med aftagningen består

30 i, at det således ikke vil være nødvendigt at foretage nogen håndtering af selve tanen, der fastholdes i den opretstående position.

Uden her at fraskrive sig retten til anvendelse af andre håndteringsmuligheder i forbindelse med håndteringen af de aftannede skind, kan det anføres at fremgangsmåden yderligere kan suppleres med følgende operation der består i at

35 skindet lægges i række stående på sin lange smalsidekant, idet der efter aflægningen af skindet på aflægningsbordet foretages en kipning af dette, således at

skindet skrider sidelæns på aflægningsbordets overflade ned på et underliggende opsamlings/stablebord med opstående støtter, for opsamling og stabling af aftagne skind, på højkant, med skindenes ene lange side i anlæg med opsamlingsbordets/stablebordets overflade.

5

Herved opnås der en kantstabling af de aftanede skind, der herefter er klar til bundtning og efterfølgende pakning og forsendelse.

En indretning til udøvelse af fremgangsmåden ifølge opfindelsen er kendetegnet ved at den omfatter en fra et underlag opstående konsol med et rektangulært opsamlings/stablebord med en forende og en bagende, en fra den opstående konsol udstående bærebjælke omfattende en i hovedsagen vertikalt orienteret afstrygerplade, og nær denne, en mekanisk aktiverbar, i alt væsentligt vertikalt orienteret og ved en første aktuator forskydelig skubbeklods, der er placeret nær den ene langside og nær bagenden af opsamlings/stablebordet, og ovenover bærebjælken, et aflægningsbord for aflægning af aftagne skind, samt en ved en anden aktuator vipbar, og med skubbeklodsens, samvirkende arm, på hvis frie ende findes en gribeanordning omfattende en fast del, og en dermed samvirkende, ved en tredje aktuator, aktiverbar del for engagering af næseenden af et skind på spidsenden af et opretstående-, og ved fodenden, i det stumpt udragende parti på låse- og spileelementet, -fastholdt, ekspanderbart- og sammenklappeligt udspilningselement/tane, med et derpå siddende skind, placeret ud for afstrygerpladen, hvilken vippearms frie ende ved aktivering af den anden aktuator er forskydelig imellem en første yderposition for engagering af skindets næseende, og en anden yderposition, hvor gribeanordningen befinder sig nær ved aflæggebordets modsatte ende, for aflægning af det ved gennemførelse af forskydningen, fra udspilningselementet/tanen aftrukne skind på aflægningsbordet, og en posefjerner, omfattende en i et horisontalt plan, ved en fjerde aktuator, svingbar arm lokaliseret i et niveau over skubbeklodsens, hvis frie ende omfatter en posegribeanordning omfattende et modhold, og et dermed samvirkende, ved en femte aktuator aktiverbar gribefinger, for aktivering til indgreb udenpå holdeposen for fastholdelse af denne, og/eller en forekommende taneinderpose, under forskydningen af den vipbare arm med gribeanordningen imellem en første position for engagering af skindets næseende, og den anden yderposition for aflægning af det af udspilningselementet aftrukne skind, samt en poseafstrygningsarm for afstrygning af poser fra posegribeanordningen.

10

15

20

25

30

35

Herved er der angivet en indretning til fuldautomatisk aftagning af såvel skind, som holdepose, og muligt forekommende tane inderposer, og som aflægger det aftagne skind på et aflæggebord, hvorfra dette efterfølgende kan håndteres/stables og bundtes, så skindene i bundter, er klar til forpakning og forsendelse.

5 Skubbeklodsens funktion er dels at sikre at udspilningselementet kollapser inden skindet og holde-pose og eventuelt forekommende inderpose fjernes, samt at assistere ved frirykningen af skindet fra tanen. Dette finder sted ved, at udspilningselementets/tanens halvskaller, der ved tanens næse-ende er i indgreb med gribe-

10 delsesstedet for det fra låse- og spileelementet stumpet udragende parti, hvilket under den første del af forskydningen ved skubbeklodsen, vil få tanen/udspilningselementet til at kollapse, og ved skubbeklodsens fortsatte bevægelse vil skindet blive rykket fri fra tanens åbent strukturerede hvælvede overflader, således at dette nu ved indvirkning af den anden aktuator, der foretager for-

15 skydningen af vippearmen der bærer gribeanordningen, aftrækkes fra tanen til aflægning på aflæggebordet, samtidigt med at posegribeanordningen bringes til indgreb med holdeposen, og en eventuelt forekommende tane-inderpose, der herved tilbageholdes under forskydningen af skindet, og således fjernes fra skindet, og afstryges ved poseafstrygerarmen, til frit fald ned i en opsamlingsenhed for

20 brugte poser.

I den hensigt at opnå en hensigtsmæssig samling af de aftanede skind, således at de let kan bundtes til forpakning og forsendelse, kan aflægningsbordet være orienteret parallelt med opsamlings/stablebordets bagende, og være vipbart

25 lejret, og vipbart ved en sjette aktuator, imellem en første position hvor aflægningsbordets flade er i hovedsagen vandret orienteret, og en position hvor aflægningsbordet indtager en imod opsamlings/stablebordets forende skrånende position. Herved opnås det, at det aftagne skind der aflægges på aflæggebordet efterfølgende kan aflægges på det underliggende opsamlings/stablebord.

30 I den hensigt at forhindre at de aftagne skind aflægges udenfor opsamlingsbordet, kan aflægningsbordets flade have en opstående sideafgrænsning langs den imod opsamlings/stablebordets bagende vendende langside, herved vil det aftagne skind ikke kunne glide udover opsamlings/stablebordets bagende, idet

35 den opstående sideafgrænsning vil forhindre dette.

I den hensigt at sikre en god fastholdelse imellem gribeanordningen og tanen med skindet, kan de imod hinanden tilvendende sider af henholdsvis den faste del og den aktiverbare del af gribeanordningen være belagt med en skridhæmmende belægning. Herved opnås et solidt fast greb ved aktivering af gribeanordningen, således at denne ikke skrider udenpå skindets hårside, under aktivering af skub-
5 beklodsen, for at få tanen til at kollapse, og endvidere under frirykningen af skindet fra tanens hvælvede overflader med den åbne struktur.

Den skridhæmmende belægning på gribeanordningen kan være så effektivt
10 virkende, at skindene undertiden blot ved deaktivering (åbning) af gribeanordningen, falder ned på aflægningsbordet i den foretrukne position. I den hensigt at sikre at de aftagne skind slippes i en foretrukken position, kan gribeanordningen yderligere omfatte et ved en syvende aktuator aktiverbar skubbeanordning, lokaliseret imellem den faste del og den aktiverbare del, for aktivering efter at gribeanordningens bevægelige del er forskudt til en passiv position. Det skal anføres at
15 aflægningen af skindet i den foretrukne position kan opnås ved andre tiltag, eksempelvis ved hjælp af en aktiverbar reverserende holdeanordning, der aktiveres til momentan fastklemning af det aftagne skind imod aflægningsbordet, under samtidig forskydning af gribeanordningens bevægelige del til den passive position,
20 når gribeanordningen har nået sin anden yderposition (aflægningspositionen), hvorved skindet aflægges nøjagtigt på den ønskede position på aflæggerbordet.

I den hensigt at kunne udnytte indretningen til aftagning af tørrede skind, fra såvel han-taner som hun-taner, kan den første aktuator for skubbeklodsen udgøres af et stempel, på hvilken skubbeklodsen er løsbart fastgjort. Herved opnås det
25 at skubbeklodsens længde og placering kan vælges ud fra størrelsen/længden af de taner med tørrede skind og holdeposer m.m., der aktuelt tilføres successivt til indretningen, for aftagning af skind og poser.

I den hensigt yderligere at kunne effektivisere håndteringen af de aftagne skind, kan opsamlingsbordet/stablebordet i området under aflæggerbordet omfatte en stable/samleenhed for de fra aflæggerbordet modtagne skind.
30

Erfaringer har vist, at en hensigtsmæssig måde at stable de aftagne skind, er
35 at foretage en stabling af skindene liggende på den ene smalle langside, og en stable/samleenhed kan derfor med fordel være kendetegnet ved, at samle/stableenheden omfatter en i opsamlingsbordets/stablebordets tværretning, fra

bordets flade opstående og i bordets længderetning forskydelig modholdsplade, der er samvirkende med henholdsvis en i bordets tværreretning orienteret og imod bordets flade hvilende og i bordets længderetning forskydelig opslidset skubbeplade, hvor en del af det opslidsede område af skubbepladen er opbuktet og således opstående fra bordets flade, og et antal vippearmer der ved en ottende aktuator er forskydelig imellem en første yderposition hvor vippearmerne er opragende over bordets flade, og en anden yderposition hvor vippearmerne er beliggende under bordets flade, hvilken skubbeplade ved en niende aktuator er forskydelig imellem en fremskudt position nærmest modholdspladen, og en tilbagetrukket position, bagved den imod modholdspladen vendende sidekant af aflæggebordet. Herved opnås en successiv stabling af de fra aflægningsbordet tilførte skind, liggende på den ene smalle langside, således at disse er klar til bundtning.

Opsamlings/stablebordet kan yderligere være forsynet med en talonisætningsenhed for isætning af et ID-skilt der identificerer skindets oprindelsessted m.m., og/eller en bundtningsenhed, der samler et givet antal skind i bundter, klar til forpakning.

I den hensigt at sikre at de fra skindene/tanerne aftagne poser fjernes fra posegriberanordningen ved tilbagesvingning af den arm der bærer posegriberanordningen, kan poseafstrygningsarmen omfatte en imod posegriberanordningen orienteret, og i hovedsagen linieformet afstrygerkost.

I den hensigt at sikre en fast positionering for posegriberanordningen, samt at stabilisere denne under aftagning af holde- og inderposer, under aftagningen af skind fra en aktuel tane, kan bærebjælken yderligere omfatte en opstående støttearm, i hvis frie ende findes et stop for den svingbare arm, der bærer posegriberanordningen, hvilket stop omfatter et udtag for hel eller delvis optagelse af en relevant del af den svingbare arm, hvis øverste imod den svingbare arm tilvendende sideflade udgør en støtteflade for den svingbare arm.

Herved opnås dels en korrekt positionering af den horisontalt svingbare arm, hvis forskydning imod positionen hvor aktivering af posegriberanordningen skal finde sted, indstilles ved armens anslag imod stoppet, og dels opnås det ved støttefladen, at den opadrettede kraftpåvirkning af posegriberanordningen under aftagning af holde- og eventuelt forekommende tane-inderpose, optages af udtagets støtteflade, hvilket medfører at nævnte opadrettede kraft ikke medfører nogen momentbelastning af aktuatoren for den svingbare arm.

Uden at fraskrive retten til valg af andre aktuator typer, kan det anføres at samtlige aktuatorer på nær den anden og fjerde aktuator, med fordel kan udgøres af et pneumatisk stempel. Der kunne således som alternativ til de pneumatiske
5 aktuatorer anvendes elmotordrevne gearmotorer, hydraulisk drevne stempler, eller kombinationer heraf.

Uden at fraskrive retten til valg af andre aktuator typer, kan det anføres, at den anden og fjerde aktuator med fordel kan udgøres af en gearmotor. Som alter-
10 nativ hertil kan imidlertid anvendes pneumatiske stempler, hydraulisk drevne stempler, eller kombinationer heraf.

Opfindelsen forklares nærmere i det efterfølgende med henvisning til tegningen, hvor

15 Fig. 1 er perspektivbillede af en indretning til aftagning af skind fra ekspanderbare- og sammenklappelige tæner ifølge opfindelsen, set skråt forfra, og fra modtagesiden for tæner med tanede tørrede skind,

Fig. 2 er et perspektivbillede af den i fig. 1 viste indretning set skråt bagfra, og fra modtagesiden for tæner med tanede tørrede skind,

20 Fig. 3 er et perspektivbillede af den i fig. 1 viste indretning set skråt bagfra, og fra den modsatte side af modtagesiden for tæner med tanede tørrede skind,

Fig. 4 er et billede af et del-udsnit af indretningen ifølge opfindelsen set fra modtagesiden for tæner med tanede tørrede skind, med gribeanordningen i ind-
greb udenover næseenden af en tæne med et tanet, tørret skind, klar til aftagning
25 af skindet,

Fig. 5 viser det samme som fig. 4, hvor skindet er under aftagning af tanen,

Fig. 6 viser det samme som fig. 5, hvor en større del af skindet er trukket af tanen, og hvor en posegriber nu fastholder holde-/overtræksposen,

30 Fig. 7 viser det samme som fig. 6, men hvor skindet nu er under aflægning på indretningens aflæggerbord, og hvor holdepose og tæne-inderposen er fastholdt af posegriberen, og

Fig. 8 er et perspektivbillede af den i fig. 1 til fig. 3 viste indretning set skråt forfra fra oven, men hvor et parti af opsamlings/stablebordet er udeladt.

35 I fig. 1 er vist en første udførelsesform af en indretning 2 ifølge opfindelsen, til aftagning af et udstrakt, tørret skind 4 (jf. fig. 7) på en ekspanderbar- og sammenklappelig tæne 6 i det efterfølgende benævnte en tæne, eller ekspansionstæne, (jf.

fig. 4, fig. 5, fig.6) med en hvælvet og åben overfladestruktur 9, og hvor skindet 4 er fastholdt i sin udstrakte position på ekspansionstanen 6 ved hjælp af en holdepose 8 (jf. fig. 7), og hvor der imellem ekspansionstanens åbne overfladestruktur 9 og skindets læderside (ikke vist), kan forefindes en tane-inderpose 10 (jf. fig. 7),
5 bestående af et fedtabsorberende materiale.

Indretningen 2 omfatter en fod 12 for placering og fastspænding i et underlag 14, eksempelvis et gulv, fra hvilken findes en opstående konsol 16 med et rektangulært opsamlings/stablebord 18 med en førende 20 og en bagende 22.

10

Som det tydeligere fremgår af fig. 2, omfatter konsollen 16 en udstående bærebjælke 24 omfattende en i hovedsagen vertikalt orienteret afstrygerplade 26, og nær denne, en mekanisk aktiverbar, i alt væsentligt vertikalt orienteret og ved en første aktuator 28 forskydelig skubbeklods 30, der er placeret nær den ene langside 32 og nær bagenden 22 af opsamlings/stablebordet 18.

15

Ovenover bærebjælken 24, er der til konsollen 16 fastgjort et aflægningsbord 34 for aflægning af aftagne skind 4.

20

Ovenover aflægningsbordet 34, er der på konsollen 16 lejret en anden aktuator 36, der i den viste udførelsesform af indretningen ifølge opfindelsen, udgøres af en el-drevet vinkelgearmotor, på hvis drivaksel 38 er placeret en cirkulær plade 40, hvis periferi 42, langs en delstrækning omfatter en hulrække 44, der samvirker med aftastningsfølere 46 (jf. fig. 2), der er forbundet med en ikke vist styreenhed
25 for styring af drejningen af den cirkulære plade 40 ved vinkelgearmotoren. På drivakslen er der endvidere placeret en med skubbeklods 30, samvirkende arm 48, i hvis frie ende 50 findes en gribeanordning 52, for engagering af næseenden 55 af et skind 4 på spidsenden 57 (jf. fig. 5) af en opretstående, og ved fodenden 58 fastholdt ekspansionstane 6, placeret ud for afstrygerpladen 26 (jf. fig. 4, fig. 5
30 og fig. 6).

30

Gribeanordningen 52 omfatter en fast del 54, og en dermed samvirkende ved en tredje aktuator 56 aktiverbar del 59, hvis imod hinanden tilvendende sider er forsynede med en skridhæmmende belægning (ikke vist) der eksempelvis kan
35 udgøres af en egnet skridhæmmende gummi. Vippearmen 48, og dermed dennes frie ende 50 med gribeanordningen 52, er ved aktivering af vinkelgearmotoren 36 forskydelig imellem en første yderposition for engagering af skindets næseende 55

35

nærmest afstrygerpladen 26, og en anden yderposition for aflægning af det ved gennemførelse af forskydningen, fra ekspansionstanen 6 aftrukne skind 4 på aflægningsbordet 34 (jf. fig. 7).

5 Indretningen 2 omfatter endvidere en posefjerner 60, for fjernelse af holdeposer 8 der har været anvendt til fastholdelse af det på ekspansionstanen 6 udstrakte skind 4 under tørreproceduren, og eventuelt forekommende tane-
inderposer 10 af fedtabsorberende materiale. Posefjernerens 60, omfatter en i et
10 horisontalt plan, ved en fjerde aktuator 62-, der i den viste udførelsesform udgøres af et elmotor drevet vinkelgear, -svingbar arm 64 lokaliseret i et niveau over skub-
beklodsens 30.

Den svingbare arm 64, omfatter i sin frie ende 66 en posegribeanordning 68 omfattende et modhold 70, og et dermed samvirkende, ved en femte aktuator-, der
15 i den viste udførelsesform udgøres af et pneumatisk drevet stempel 72, -aktiverbar gribefinger 74, for aktivering til indgreb udenpå holdeposen 8 for fastholdelse af denne, under forskydningen af den vipbare arm 48 med gribeanordningen 52 imellem den første position for engagering af skindets næseende 55 nær afstrygerpladen 26, og den anden yderposition for aflægning af det af ekspansionstanen 6 aftrukne, og for holdepose 8 og muligt forekommende tane inderpose 10 befrie-
20 de, skind 4.

De imod hinanden tilvendende sider af modholdet 70 og gribefingeren 74 er forsynede med en ikke vist skridhæmmende belægning, for bedre fastholdelse af holdeposerne 8. Den skridhæmmende belægning kan med fordel udgøres af en
egnet gummi.

25 Posefjernerens 60 omfatter endvidere en afstrygerarm 76, der er placeret ovenover den svingbare arm 64. Den imod posegribeanordningen 68 orienterede side 78 af afstrygerarmen 76, er forsynet med en afstrygerkost 80, ved hvilken, der ved tilbagesvingning af posegribeanordningen 68 til udgangspositionen (fig. 1, fig. 3), foretages en afstrygning af den aftagne holdepose 8 og eventuelt forekom-
30 mende tane-inderpose 10, således at poserne 8, 10 frigøres fra posegribeanordningen, og kan opsamles på kendt måde, eksempelvis i et opsamlingskasse (ikke vist).

Bærebjælken 24 omfatter endvidere en opstående støttearm 112, i hvis frie
35 ende findes et stop 114 for posefjernerens svingbare arm 64, der bærer posegribeanordningen 68. Stoppet 114 omfatter et udtag 116 for hel eller delvis optagelse af en relevant del af den svingbare arm 64, og hvis øverste imod den svingbare

arm tilvendende sideflade 118 udgør en støtteflade for den svingbare arm. I udtaget findes endvidere sensorer 120, for detektion af tilstedeværelse af den svingbare arm 64, hvilke sensorer er forbundet til en ikke vist styreenhed for indretningen 2. Stoppet 114 tjener således to formål, nemlig en korrekt positionering af den horisontalt svingbare arm 64, hvis forskydning imod positionen hvor aktivering af posegribeanordningen 68 skal finde sted, indstilles ved armens anslag imod stoppet 114, og dels opnås det ved støttefladen 118, at den opadrettede kraftpåvirkning af posegriberanordningen 68 under aftagning af holde- og eventuelt forekommende tane-inderpose 8,10, optages af den opstående støttearm via udtagets støtteflade 118, hvilket medfører at nævnte opadrettede kraft ikke medfører nogen momentbelastning af aktuatoren 62 for den svingbare arm 64.

Som det fremgår af fig. 1, fig. 2 og fig. 3 er aflægningsbordet 34 orienteret parallelt med bagenden 22 af opsamlings/stablebordet 18. Aflægningsbordet 34 er vipbart lejret til konsollen 16, og vipbart ved en sjette aktuator 82, imellem en første position hvor aflægningsbordets flade 84 er i hovedsagen vandret orienteret jf. fig. 4, fig. 5 ff., og en position hvor fladen 84 af aflægningsbordet 34 indtager en imod opsamlings/stablebordets forende skrånende position jf. fig. 1, fig. 2 og fig. 3. Som det endvidere fremgår af fig. 1 og de efterfølgende figurer har aflægningsbordets flade 84 en opstående sideafgrænsning 86 langs den imod bagenden 22 af opsamlings/stablebordet 18 vendende langside. Den sjette aktuator udgøres i den viste udførelsesform af indretningen ifølge opfindelsen af et pneumatisk drevet stempel 82. Ved vipbarheden af aflægningsbordet 34 opnås det, at skind 4, der aflægges på overfladen 84 af aflægningsbordet 34, ved vipning af dette, skrider på overfladen og flader ned på det underliggende opsamlings-/stablebord 18, hvor de, som det senere vil blive beskrevet, stables på højkant og bundtes.

Gribeanordningen 52 omfatter endvidere en skubbeanordning 88, der i den viste udførelsesform af indretningen ifølge opfindelsen, i alt væsentligt udgøres af et pneumatisk drevet stempel 90 (den syvende aktuator), der er lokaliseret imellem den faste del 54 og den aktiverbare, bevægelige del 59 af gribeanordningen 52, for aktivering efter at gribeanordningens aktiverbare, bevægelige del 59, er forskudt til en passiv position. Funktionen af skubbeanordningen 88 er at sikre, at et skind, der er aftaget fra en ekspansionstane, slippes/udstødes fra gribeanordningen 52, når denne har indtaget sin passive position, når et skind befinder sig i den foretrukne position på aflægningsbordet 34.

Opsamlingsbordet/stablebordet 18, omfatter i området under aflægningsbordet en stable/samleenhed 92 for de fra aflægningsbordet modtagne skind 4. Samle/stableenheten 92 omfatter en i opsamlingsbordets/stablebordets tværreretning, fra bordets flade 94 opstående, og i bordets længderetning forskydelig modholdsplade 96, der er samvirkende med henholdsvis en i bordets tværreretning orienteret og imod bordets flade 94 hvilende, og i bordets længderetning forskydelig opslidset skubbeplade 98, hvor en del 100 af det opslidsede område af skubbepladen 98 er opbuktet og således opstående fra bordets flade 94. Skubbepladen 98 er ved en niende aktuator 106, der i den viste udførelsesform udgøres af en pneumatisk stempel, er forskydelig imellem en fremskudt position nærmest modholdspladen 96, og en tilbagetrukket position, bagved den imod modholdspladen 96 vendende sidekant af aflæggerbordet.

Stable/samleenheden 92 omfatter endvidere et antal vippearne 102, der er lejrede på en aksel 104 på undersiden 106 af opsamlingsbordet/stablebordet 18 jf. Fig. 8. Akslen 104 er ved radialt udstående koblingsarme 108, forbundet til en ottende aktuator 110, der i den viste udførelsesform udgøres af en pneumatisk drevet aktuator, hvis anden ende er fastgjort til undersiden 106 af opsamlings/stablebordet 18. Vippearne 102 bliver ved aktivering af aktuatoren 110 forskydelig imellem en første yderposition hvor vippearne 102 er opragende over bordets flade 94, og en anden yderposition hvor vippearne 102 er beliggende under bordets flade 94.

Indretningen 2 ifølge den foreliggende opfindelse virker som beskrevet i det efterfølgende. En ekspansionstane 6 med et tanet, tørret skind 4 bringes i stilling ud for afstrygerpladen 26, ved indretningens side, en sensor (ikke vist) registrerer tilstedeværelsen af tanen, og sender signal til indretningens styreenhed, der aktiverer vinkel-gearmotoren 36 for forskydning af armen 48, der bærer gribeanordningen 52 til anlæg med skubbeklodsens 30.

Gribeanordningen 52 bringes herefter til indgreb med næseenden 55 af skindet 4 på spidsenden 57 af tanen 6, ved aktivering af den tredje aktuator 56, der udgøres af et pneumatisk stempel. Den nu, med næseenden af skindet 55 og indirekte med tanens spidsende 57 engagerede gribeanordning 52 på armen 48, påvirkes efterfølgende til en opadrettet forskydning ved aktivering af det pneumatiske stempel 38, for skubbeklodsens 30, der skubber armen 48 i nævnte retning, hvilket medfører et opadrettet ryk i tanens næseende 57, som medfører at tanens halvskaller kollapser ved forskydning af tanens låse/spileelement (jf. beskrivelsesind-

ledningen), hvilket medfører at tanens omkreds reduceres, hvorved skindets læderside ikke længere ligger så stramt an imod tanens hvælvede og åbent strukturerede overflade 9, hvorved skindet 4 lettere kan fjernes. Samtidigt med aktiveringen af skubbeklodsens 30, aktiveres vinkel-gearmotoren 36, hvorved armen og dermed gribeanordningen 52 og skindet 4 føres med, og derved trækkes af ekspansionsstanen 6, og føres ind over aflægningsbordet 34.

Ved initieringen af skubbeklodsens pneumatiske stempel 38, og vinkel-gearmotoren 36, aktiveres endvidere posefjernerens 60, ved forskydning af den horisontalt svingbare arm 64, ved aktivering af den fjerde aktuator 62 (en vinkel-gearmotor) således at armen 64 svinges til anslag imod stoppet 114, hvorved posegriberanordningen 68 svinges til anlæg med ydersiden af holdeposen 8 udenpå skindet 4, hvorefter et pneumatisk drevet stempel 72, aktiverer en gribefinger 74 for fastklemning og fastholdelse af holdeposen 8, under den fortsatte forskydning af skindet 4 ved forskydningen af armen 48 med gribeanordningen 52, hvorved skindet trækkes ud af holdeposen 8, og en eventuelt forekommende tane-inderpose 10 trækkes ud af skindets indre. Skindet 4 er nu befriet for såvel holdepose 8 som eventuelt forekommende tane-inderpose 10 af fedtabsorberende materiale, og aflægges efterfølgende på aflægningsbordet 34, der befinder sig i vandret position, ved aktivering af skubbeanordningen 88, ved det pneumatiske stempel 90.

Posefjernerens svingbare arm 64, svinges efterfølgende tilbage, og umiddelbart før posegriberanordningen 68 passerer afstrygerarmen 76, forskydes gribefingeren 74 til en åben position ved stemplet 72, hvorved holdeposen 8 og den eventuelt forekommende tane-inderpose 10, stryges af posegriberanordningen 68, og opsamles på anden vis.

Skubbepladen 98 på opsamlings/stablebordet 18, forskydes til den tilbagetrukne position ved hjælp af stemplet 106, efter at vippearmerne 102 ved aktuatoren 110 er forskudt til en position, hvor vippearmerens frie ender 122 er opragende over opsamlings/stablebordets flade 94, herved fastholdes på forhånd tilførte skind 4 i en stabel, liggende på skindenes smalle langside, imellem vippearmerne 102 og modholdspladen 96. Ved forskydning af skubbepladen 98 til den tilbagetrukne position, dannes der en spalteformet åbning 124 umiddelbart under forsidekanten 126 af aflægningsbordet 34, jf. fig. 3 imellem vippearmerne 102, og skubbepladen 98. Det aftagne skind 4, der befinder sig liggende på aflægningsbordet 34, tilføres derpå den spalteformede åbning 124, ved kipning af aflægningsbordet 34 ved aktivering af aktuatoren 82, hvorved skindet 4 glider sidelæns på aflægningsbordets flade 84, ud over forsidekanten 126 og falder ned i den spalteformede åbning 124,

liggende på skindets smalle langside. Aflægningsbordet 34 indtager herefter sin vandrette position på ny, ved aktivering af aktuatoren 82, og samtidigt forskydes skubbepladen 98 ved aktuatoren 106 i retning imod modholdspladen 96, samtidigt med at vippearmene 102 ved aktuatoren 110 forskydes til den anden yderstilling, 5 hvor de frie ender 122 er beliggende under bordets flade 94. Skubbepladen forskydes forbi det sted på opsamlings/stablebordet, hvor de opragende frie ender 122 af vippearmene 102 opererer, således at de opstående partier 100 af skubbepladen 98, befinder sig foran dette sted, hvorefter vippearmene 102 på ny forskydes til deres første yderposition hvor vippearmenes frie ender er beliggende over 10 bordets flade 94, hvorefter skubbepladen på ny forskydes bagud, for tilvejebringelse af den spalteformede åbning 124, imellem armene 102 og skubbepladen 98, samtidigt med at armene 102 holder de stablede skind 4. Herefter gentages ovennævnte cyklus.

15 Der er således ved opfindelsen angivet en fremgangsmåde til aftagning af skind fra ekspansionstaner af den angivne art, samt en indretning til udøvelse af fremgangsmåden, der medfører at behovet for indsats af manuel arbejdskraft på dette, tidligere, meget arbejdskraftintensive område indenfor produktion af pels- 20 skind, er reduceret betydeligt.

KRAV

1. Fremgangsmåde til aftagning af et udstrakt, tørret skind (4) fra et ekspanderbart –og sammenklappeligt udspilningselement/tane (6), en såkaldt ekspansionstane (6), med en hvælvet og åben overfladestrukturstruktur (9), hvilket skind (4) er fastholdt i den udstrakte position ved den friktion der tilvejebringes ved antrykning af relevante steder af skindets læderside imod tanens åbne overfladestruktur (9) overflade ved anvendelse af holdemidler i form af omsurring eller en holdepose (8), der under taning af skindet anbringes udenover skindets hårside, og hvor der imellem ekspansionstanens åbne overfladestruktur (9) og skindets læderside, kan forekomme en tanepose (10), kendes ved, gennemførelse af følgende sekvenser:
- a. -fastholdelse af udspilningselementet/tanen (6) i en opretstående position i et parti af spilelementet som rager neden for udspilningselementets/tanens fodende (58), i en relevant position ud for en mekanisk gribeanordning (52),
 - b. -forskydning af den mekaniske gribeanordning (52) placeret på en vippearms (48) til anlæg med en skubbeklods (30)
 - c. -aktivering af den mekaniske gribeanordning (52) så denne griber fast i skindet (4) ved tanens næseende (57)
 - d. -aktivering af skubbeklods (30) til påvirkning af den mekaniske gribeanordning (52) med en kraftig rykvis, opadrettet kraft, der får tanen/udspilningselementet (6) til at kollapse, samtidigt med at vippearmen (48) med den mekaniske gribeanordning (52) forskydes opetter og bort fra tanens længdeakse, ind over et aflægningsbord (34), under samtidig aftrækning af skindet (4) på udspilningselementet/tanen (6).
 - e. -fjernelse af holde-/yderposer (8) og/eller tane-inderposer (10), ved en svingbar posegriberanordning (68), der efter initiering af sekvens d, bringes til indgreb med ydersiden af holdeposen (8) og en eventuelt forekommende tane-inderpose (10) for tilbageholdelse af disse, hvorved skindet (4) udtrækkes af holde-/yderposen (8), og tane-inderposen (10) der tilbageholdes således at denne fjernes fra skindets læderside, efterfulgt af tilbagesvingning af den svingbare posegriberanordning (68) til udgangspositionen, under passage af en poseafstryger (76, 80)
 - f. -aflægning af det aktuelle skind (4) på aflægningsbordet (34) ved deaktivering af den mekaniske gribeanordning (52) hvorved skindets næseende (55) slippes.

2. Fremgangsmåde ifølge krav 1, *k e n d e t e g n e t v e d*, at skindet (4) lægges i række stående på sin lange smalsidekant, idet der efter aflægningen af skindet på aflægningsbordet (34) foretages en kipning af dette, således at skindet (4) skrider sidelæns på aflægningsbordets overflade (84) ned på et underliggende opsamlings/stablebord (18) med opstående støtter (96, 98, 100, 102), for opsamling og stabling af aftagne skind (4), på højkant, med skindenes ene lange side i anlæg med opsamlingsbordets/stablebordets overflade (94).

3. Indretning (2) til udøvelse af fremgangsmåden ifølge krav 1 eller 2, *k e n d e t e g n e t v e d*, at den omfatter en fra et underlag (14) opstående konsol (16) med et rektangulært opsamlings/stablebord (18) med en forende (20) og en bagende (22), en fra den opstående konsol (16) udstående bærebjælke (24) omfattende en i hovedsagen vertikalt orienteret afstrygerplade (26), og nær denne, en mekanisk aktiverbar, i alt væsentligt vertikalt orienteret og ved en første aktuator (28) forskydelig skubbeklods (30), der er placeret nær den ene langside og nær bagenden (22) af opsamlings/stablebordet (18), og ovenover bærebjælken (24), et aflægningsbord (34) for aflægning af aftagne skind (4), samt en ved en anden aktuator (36) vipbar, og med skubbeklods (30), samvirkende arm (48), på hvis frie ende (50) findes en gribeanordning (52) omfattende en fast del (54), og en dermed samvirkende, ved en tredje aktuator (56) aktiverbar del (59) for engagering af næseenden (55) af et skind på spidsenden (57) af et opretstående-, og ved fodenden, i det stumpt udragende parti på låse- og spileelementet, -fastholdt, udspilningselement/ tane (6) med et derpå siddende skind (4), placeret ud for afstrygerpladen (26), hvilken frie ende (50) af vippearmen (48) ved aktivering af den anden aktuator (36) er forskydelig imellem en første yderposition for engagering af skindets næseende (55), og en anden yderposition for aflægning af det ved gennemførelse af forskydningen, fra udspilningselementet/tanen aftrukne skind (4) på aflægningsbordet (34), og en posefjerner (60), omfattende en i et horisontalt plan, ved en fjerde aktuator (62), svingbar arm (64) lokaliseret i et niveau over skubbeklods (30), hvis frie ende (66) omfatter en posegribeanordning (68) omfattende et modhold (70), og et dermed samvirkende, ved en femte aktuator (72) aktiverbar gribefinger (74), for aktivering til indgreb udenpå holdeposen (8) for fastholdelse af denne, og/eller en forekommende tane-inderpose (10), under forskydningen af den vipbare arm (48) med gribeanordningen (52) imellem en første position for engagering af skindets næseende (55), og en anden yderposition for aflægning af det af udspilningselementet aftrukne, skind (4), samt en poseafstrygningsarm (76, 78, 80) for afstrygning af poser (8, 10) fra posegribeanordningen (68).

4. Indretning (2) ifølge krav 3, k e n d e t e g n e t v e d , at aflægningsbordet (34) er orienteret parallelt med opsamlings/stablebordets bagende (22), og at aflægningsbordet (34) er vipbart lejret, og er vipbart ved en sjette aktuator (82),
5 imellem en første position hvor aflægningsbordets flade (84) er i hovedsagen vandret orienteret, og en position hvor aflægningsbordet (34) indtager en imod opsamlings/stablebordets forende (20) skrånende position.

5. Indretning (2) ifølge krav 3 eller 4, k e n d e t e g n e t v e d , at aflægningsbordets flade (84) har en opstående sideafgrænsning (86) langs den imod
10 opsamlings/stablebordets bagende (22) vendende langside.

6. Indretning (2) ifølge et hvilket som helst af kravene 3-5, k e n d e t e g n e t v e d , at de imod hinanden tilvendende sider af henholdsvis den faste del (54) og den aktiverbare del (59) af gribeanordningen (52) er belagt med en
15 skridhæmmende belægning.

7. Indretning (2) ifølge et hvilket som helst af kravene 3-6, k e n d e t e g n e t v e d , at gribeanordningen (52) yderligere omfatter et ved en syvende aktuator (90) aktiverbar skubbeanordning (88), lokaliseret imellem den faste del (54) og den aktiverbare del (59), for aktivering efter at gribeanordningens bevægelige del (59) er forskudt til en passiv position.
20

8. Indretning (2) ifølge et hvilket som helst af kravene 3-7, k e n d e t e g n e t v e d , at den første aktuator (28) for skubbeklodsen (30) udgøres af et stempel (28), på hvilken skubbeklodsen (30) er løsbart fastgjort.
25

9. Indretning (2) ifølge et hvilket som helst af kravene 3-8, k e n d e t e g n e t v e d , at opsamlingsbordet/stablebordet (18) i området under aflæggebordet (34) omfatter en stable/samleenhed (92) for de fra aflæggebordet modtagne skind (4).
30

10. Indretning (2) ifølge krav 9, k e n d e t e g n e t v e d , at samle/stableenheten (92) omfatter en i opsamlingsbordets/stablebordets (18) tværretning, fra bordets flade (94) opstående og i bordets længderetning forskydelig modholdsplade (96), der er samvirkende med henholdsvis en i bordets tværretning orienteret, imod bordets flade hvilende og i bordets længderetning forskydelig op-
35

slidset skubbeplade (98, 100), hvor en del af det opslidsede område af skubbepladen er opbuktet (100) og således opstående fra bordets flade (94), og et antal vippearmer (102) lejret på en aksel (104), der ved en ottende aktuator (110) er forskydelig imellem en første yderposition hvor de frie ender (122) af vippearmerne (102) er opragende over bordets flade (94), og en anden yderposition hvor de frie ender (122) af vippearmerne (102) er beliggende under bordets flade (94), hvilken skubbeplade (98, 100) ved en niende aktuator (106) er forskydelig imellem en fremskudt position nærmest modholdspladen (96), og en tilbagetrukket position, bagved den imod modholdspladen (96) vendende sidekant af aflæggerbordet (34).

10

11. Indretning (2) ifølge at hvilket som helst af kravene 3-10, k e n d e - t e g n e t v e d , at poseafstrygningsarmen (76) omfatter en imod posegribebeordningen (68) orienteret, og i hovedsagen linieformet afstrygerkost (80).

15

12. Indretning (2) ifølge et hvilket som helst af kravene 3-11, k e n d e - t e g n e t v e d , at bærebjælken (24) yderligere omfatter en opstående støttearm (112), i hvis frie ende findes et stop (114) for den svingbare arm (64), der bærer posegriberbeordningen (68), hvilket stop (114) omfatter et udtag (116), hvis øverste imod den svingbare arm (64) tilvendende sideflade (118) udgør en støtteflade for den svingbare arm (68).

20

13. Indretning (2) ifølge et hvilket som helst af kravene 3-12, k e n d e - t e g n e t v e d , at samtlige aktuatorer (28, 56, 72, 82, 90, 110, 106) på nær den anden aktuator (36) og fjerde aktuator (62), fortrinsvist udgøres af pneumatiske stempler.

25

14. Indretning (2) ifølge at hvilket som helst af kravene 3-13, k e n d e - t e g n e t v e d , at den anden aktuator (36) og fjerde aktuator (62) fortrinsvist udgøres af en gearmotor.

30

15. Indretning (2) ifølge et hvilket som helst af kravene 3-14, k e n d e - t e g n e t v e d , at opsamlings/stablebordet (18) yderligere omfatter en talon isætningsenhed for isætning af et ID-skilt, og/eller en bundtningsenhed, der samler et givet antal skind (4) i bundter.

35

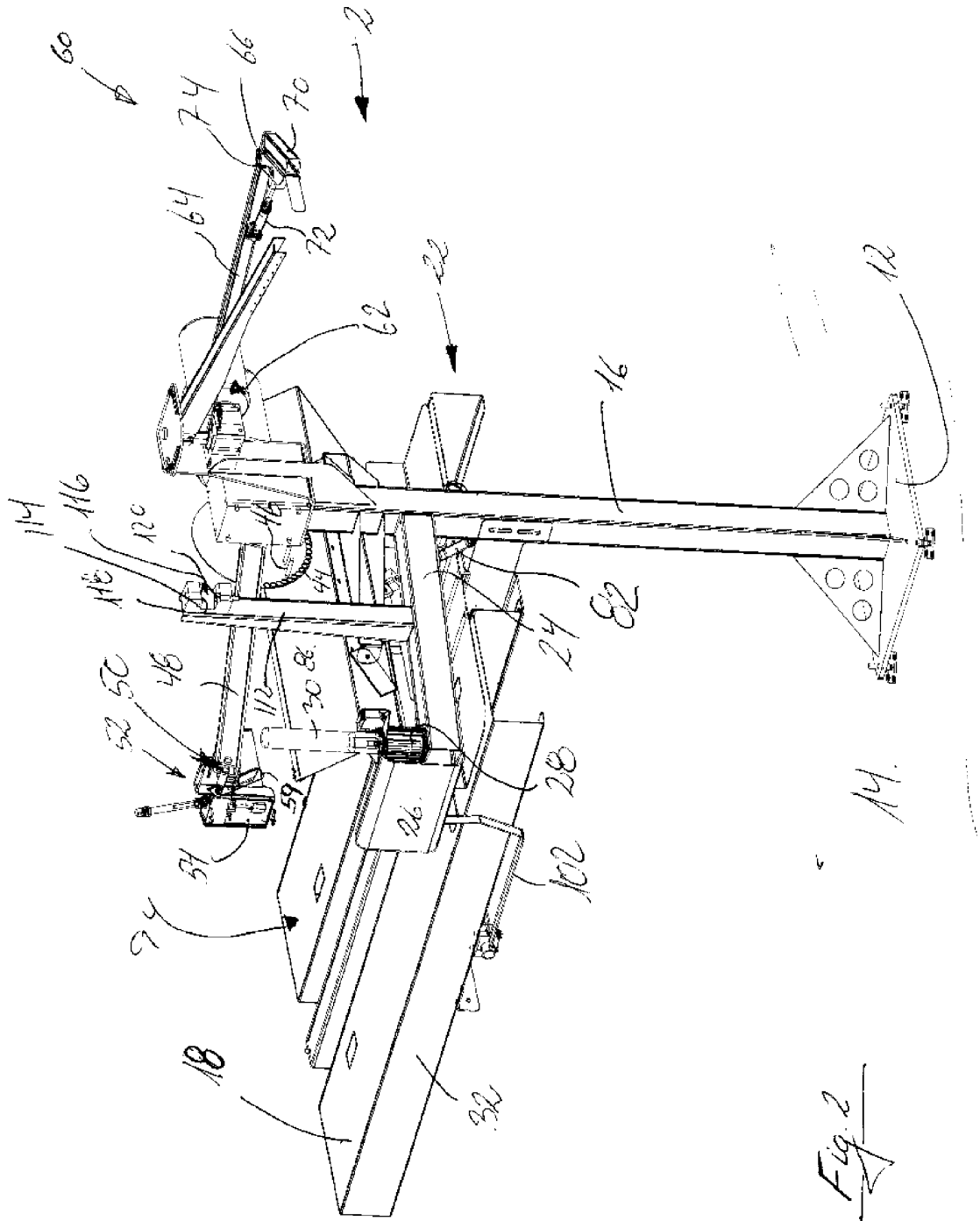
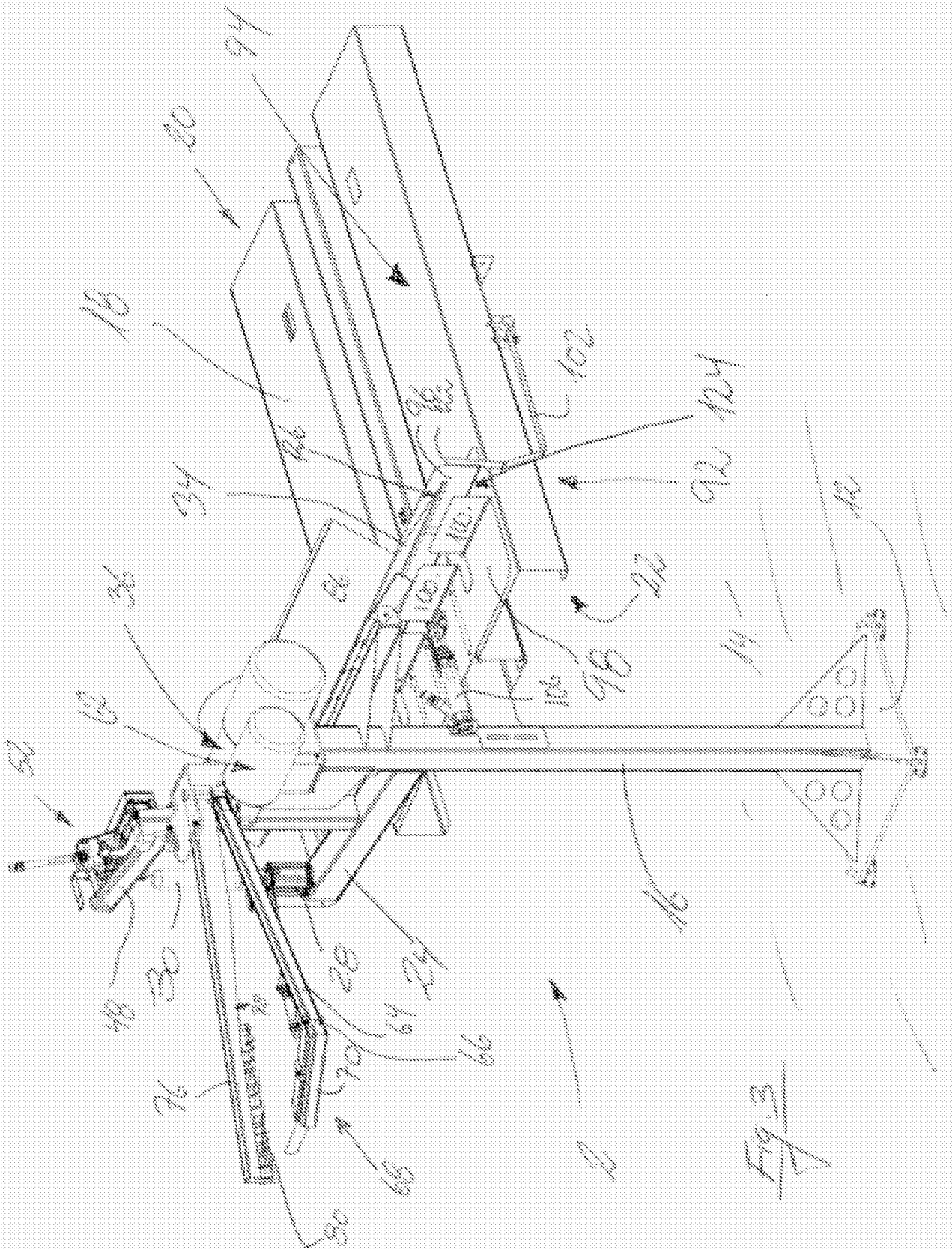


Fig. 2



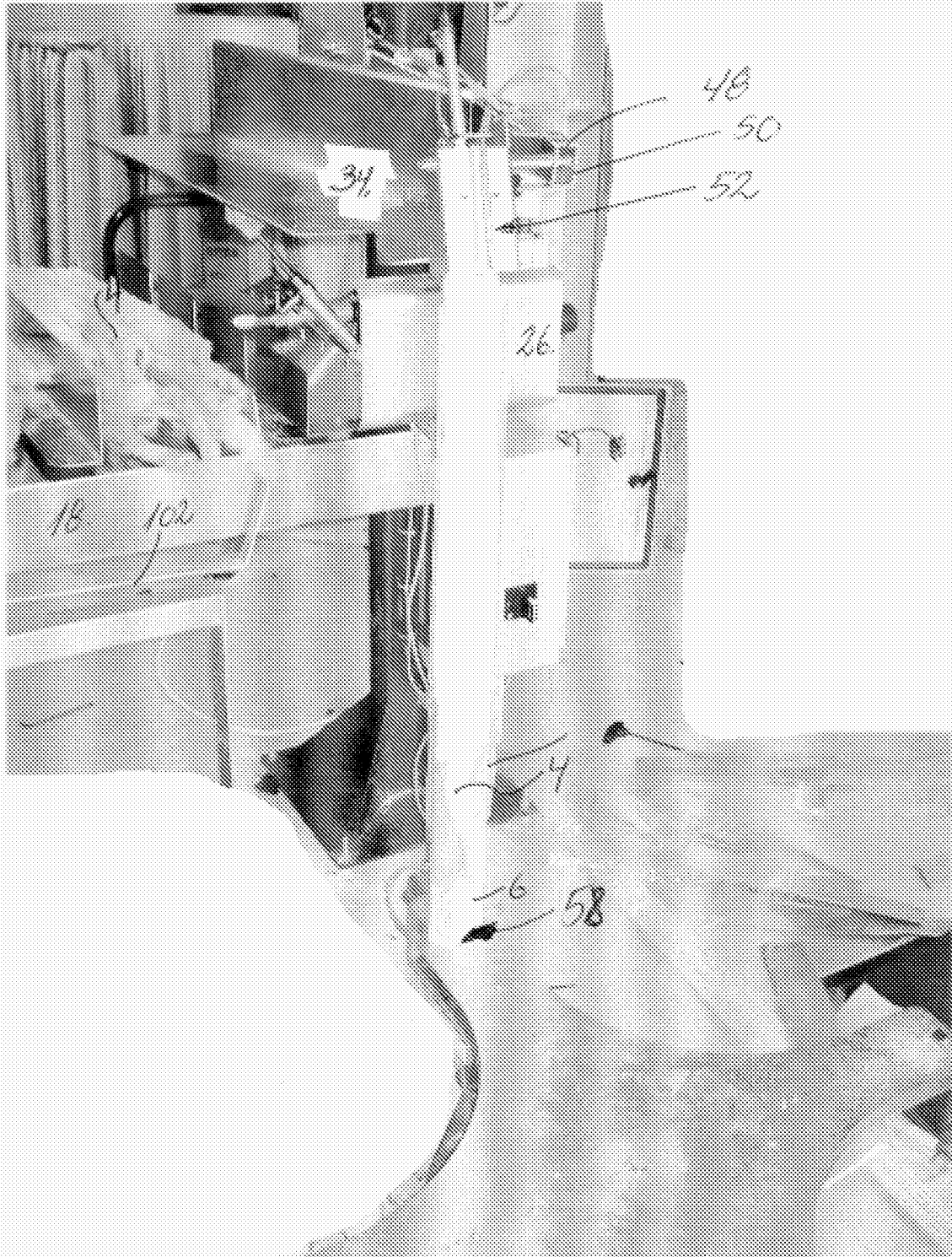


Fig. 5

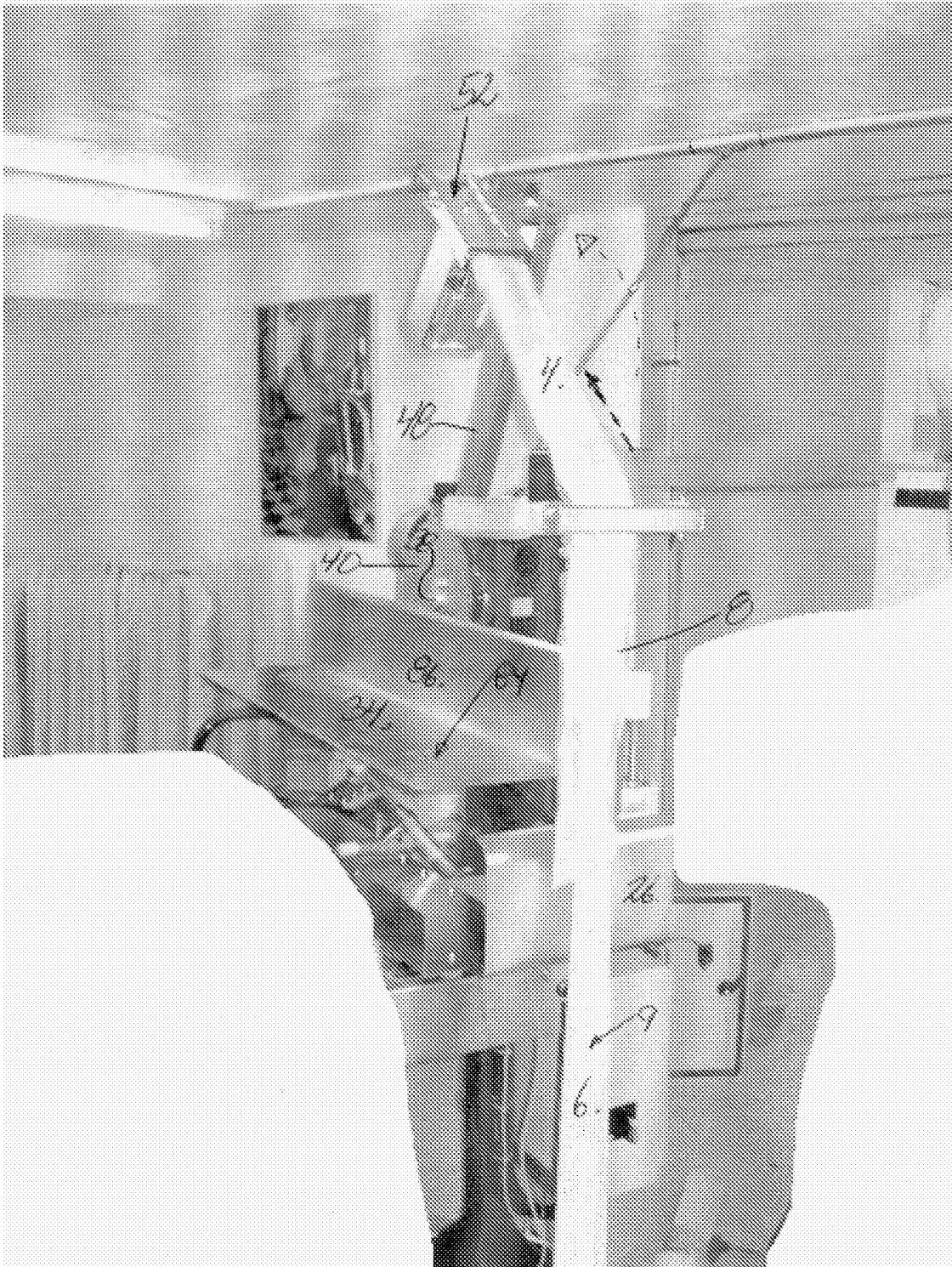


Fig. 6

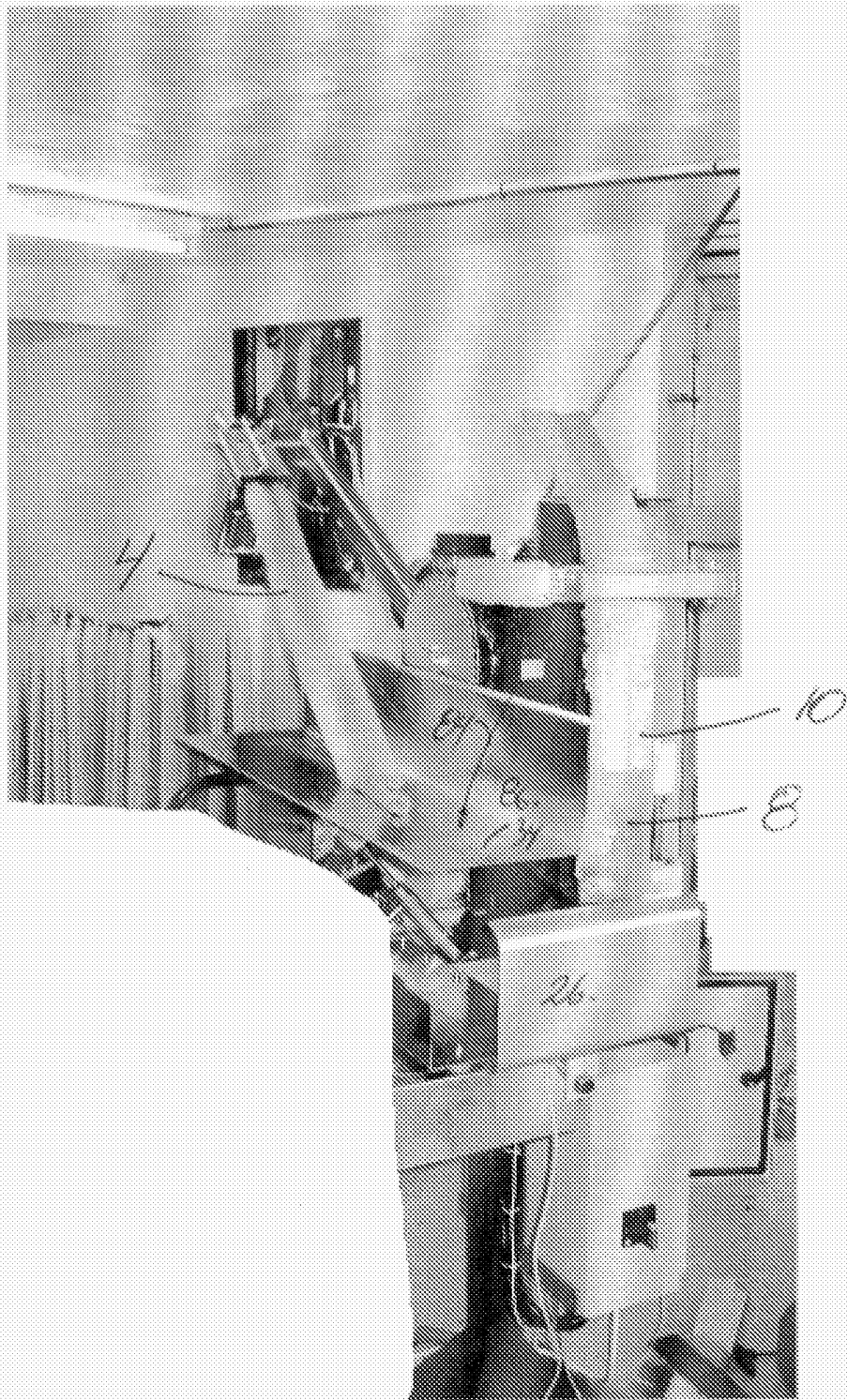


Fig. 7

