



(12) 发明专利申请

(10) 申请公布号 CN 104088735 A

(43) 申请公布日 2014. 10. 08

(21) 申请号 201410309732. 9

(22) 申请日 2014. 07. 01

(71) 申请人 初海峰

地址 024005 内蒙古自治区赤峰市松山区穆家营子镇鸭子河村九组 356 号

(72) 发明人 初海峰

(74) 专利代理机构 赤峰市专利事务所 15103

代理人 刘峰

(51) Int. Cl.

F02M 31/16(2006. 01)

F02M 37/22(2006. 01)

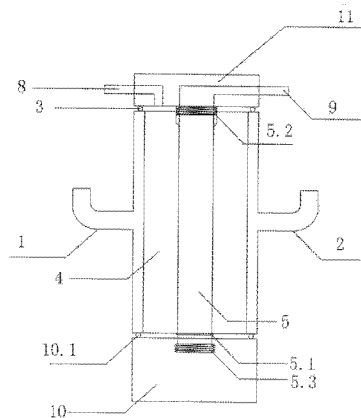
权利要求书1页 说明书2页 附图2页

(54) 发明名称

柴滤中空加热杯

(57) 摘要

本发明公开了一种柴滤中空加热杯,包括杯体、进水口、出水口、空心过渡螺丝、限位卡簧、密封圈,杯体为中空的,空心过渡螺丝的上端安装在滤芯座上,利用内丝固定,空心过渡螺丝穿过杯体底部的中心孔用限位卡簧限位,再将滤芯拧到外丝上。柴滤中空加热杯安装快捷,滤芯更换简单方便,制造成本低廉,实现了柴油滤芯的内加热,柴油的油路部分升温更快更畅通,热量损失少,滤芯和滤芯座上的空心螺丝不会因结蜡而堵塞油路,-35号油用的时间更少,也更加节能环保,一次安装无需维护。



1. 一种柴滤中空加热杯,其特征在于:包括杯体(4)、进水口(1)、出水口(2)、空心过渡螺丝(5)、限位卡簧(5.1)、密封圈(3),杯体为中空的,空心过渡螺丝的上端安装在滤芯座(11)上,利用内丝(5.2)固定,空心过渡螺丝穿过杯体底部的中心孔用限位卡簧限位,再将滤芯(10)拧到外丝(5.3)上,杯体的上端用密封圈(3)密封,下端用滤芯自带密封圈(10.1)密封。

## 柴滤中空加热杯

[0001] 技术领域 本发明涉及一种柴油汽车加热装置,具体涉及一种柴滤中空加热杯。

[0002] 背景技术 在注重节能环保和提高运输效率降低运输成本的今天。在冬季人们都先用-3号启车待发动机水温升高后再用0号油正常行驶。而这种装置是油箱加热装置,目前市场上的柴油汽车加热装置有电加热和水加热两种。

[0003] 其中电加热装置的柴油滤芯加热部分可分为内加热,外加热和滤芯底部带电阻丝总成三种。内加热是有两根电阻丝导入滤芯内部,安装或更换滤芯时要格外的小心以防止电阻丝的绝缘层破皮漏电造成短路发生火灾。外加热的是将电阻安在一个桶状铁板上形成一个加热桶包裹在滤芯上,外加热相对内加热要慢,更换滤芯时要先将加热板拿下再换滤芯,然后再把加热桶安回也比较麻烦,而底部带电阻丝总成滤芯的价格是普通滤芯的好几倍,更换成本忒高。电加热由于现有技术存在着不能长时间使用,因为在冬季天气寒冷气温又低,长时间运行会将车辆电瓶中的电压放没或减弱致使车辆无法发动,只能起到预热作用,并不能起实质性的加热作用。还有就是电加热的绝缘层长期受柴油腐蚀和电阻丝的持续加热都加快了绝缘层的老化容易发生短路造成火灾。在高速路上可以看到因电阻丝短路而发生火灾的卡车,一旦发生火灾是十分难以扑灭的,就会使整台车报废。虽然水加热装置的,油箱内有加热装置把柴油加热,但是在冬季天气寒冷气温低柴油从油箱到柴油滤芯还有一段距离,加上油管子比较细,由于车速快,第一道滤芯又裸露在外,所以在油路第一道滤芯座的空心螺丝和滤芯部分还容易起蜡堵塞油路,就得需要较长的时间使用-35号柴油以提高油箱内0号柴油的温度,以防止第一道滤芯起蜡堵塞油路,由于上述原因柴油滤芯也需要加热,因为还没有柴油滤芯内的柴油与加热装置直接接触的内加热的装置。于是人们想到了用暖风管或铁管缠绕在滤芯上的外加热状态,但是加热时间较长,因为要更换滤芯,所以暖风管,铁管与滤芯之间必须有间隙,还得防止互相摩擦把滤芯磨坏,还得用棉质物料包裹加以保温。更换滤芯不方便,也存在着和电加热桶一样的弊端。

[0004] 发明内容 为了克服电加热不能长时间加热和水加热不能内加热柴油滤芯的弊端,本发明提供了一个在滤芯座和滤芯之间的柴滤中空加热杯。

[0005] 本发明的技术方案如下:

[0006] 一种柴滤中空加热杯,包括杯体,进水口、出水口、空心过渡螺丝、限位卡簧、密封圈,杯体为中空的,空心过渡螺丝的上端安装在滤芯座上,利用内丝固定,空心过渡螺丝穿过杯体底部的中心孔用限位卡簧限位,再将滤芯拧到外丝上,杯体的上端用密封圈密封,下端用滤芯自带的密封圈密封。

[0007] 本发明的优点在于:安装快捷,滤芯更换简单方便,制造成本低廉,实现了柴油滤芯的内加热,柴油的油路部分升温更快更畅通,热量损失少,滤芯和滤芯座上的空心螺丝不会因结蜡而堵塞油路,-35号油用的时间更少,也更加节能环保,一次安装无需维护。

[0008] 附图说明 图1柴滤中空加热杯主体;

[0009] 图2柴滤中空加热杯下端面;

[0010] 图3柴滤中空加热杯上端面;

[0011] 图4为空心过渡螺丝结构示意图;

[0012] 1、进水口 2、出水口 ;3、密封圈 ;4、杯体 ;5、空心过渡螺丝 ;5.1、限位卡簧 ;5.2、内丝 ;5.3、外丝 ;6、过油口 ;7、中心孔 ;8、滤芯座进油口 ;9、滤芯座出油口 ;10、滤芯 ;10.1、滤芯自带密封圈 ;11、滤芯座。

[0013] 具体实施方式 先将空心过渡螺丝 5 安在滤芯座 11 上,利用内丝 5.2 固定,空心过渡螺丝 5 穿过杯体底部的中心孔 7 用限位卡簧 5.1 限位,防止更换滤芯时杯体脱落,在将滤芯 10 拧到外丝 5.3 上。杯体 4 的上端用密封圈 3 密封,下端用滤芯 10 自带的密封圈 10.1 密封。其中从发动机出来的热水从进水口 1 经杯体 4 到出水口 2 回到发动机。柴油经过滤芯座 11 上的进油口 8 到杯体 4 内,在经杯体 4 底部的过油口 6 到滤芯 10。柴油经过滤芯 10 的过滤,再通过空心过渡螺丝 5 到滤芯座 11 的出油口 9,经过加热的柴油进入发动机。在发动机工作一段时间后,柴滤中空加热杯的热辐射还可以把滤芯 10、滤芯座 11 也同时加热。

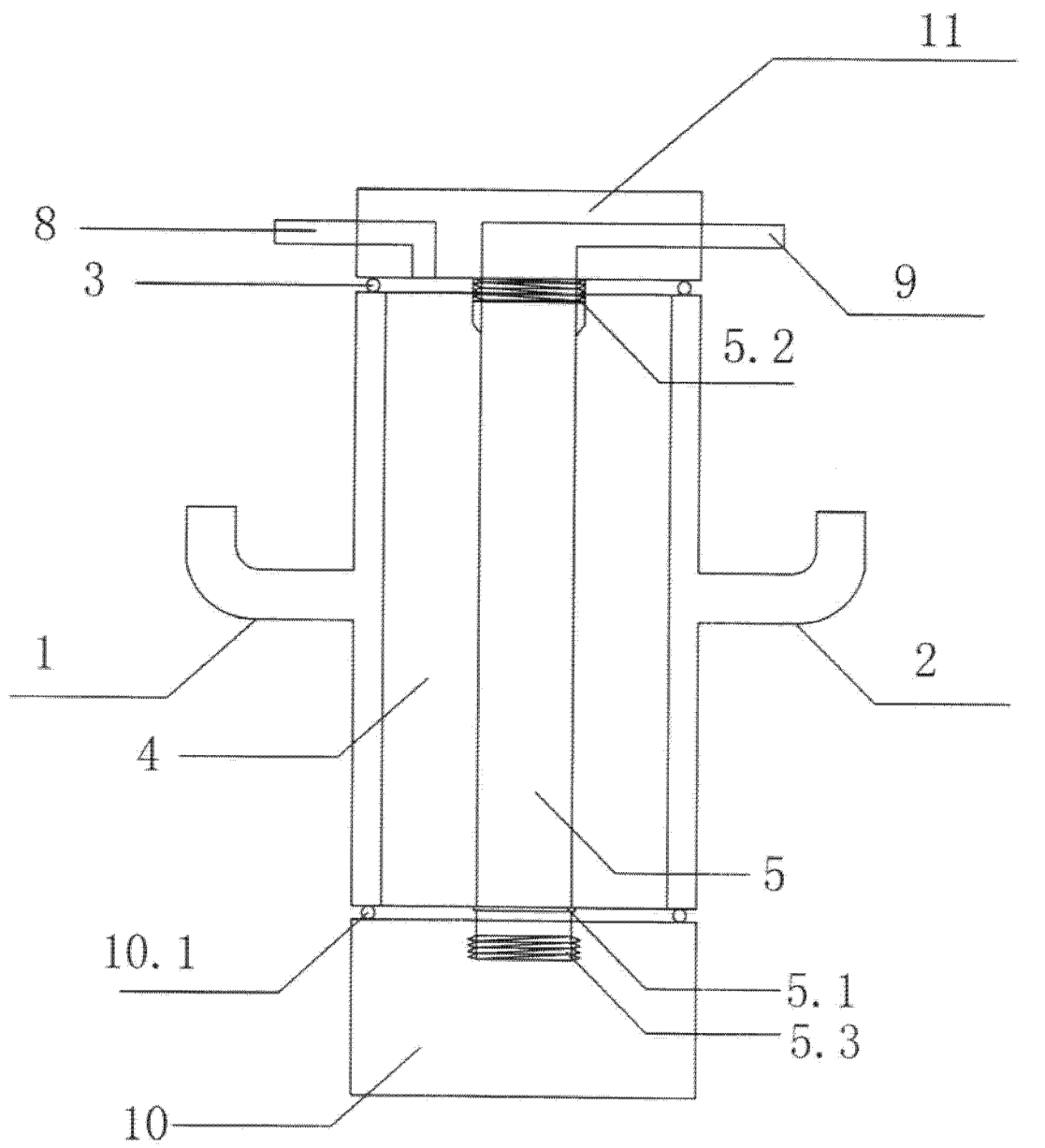


图 1

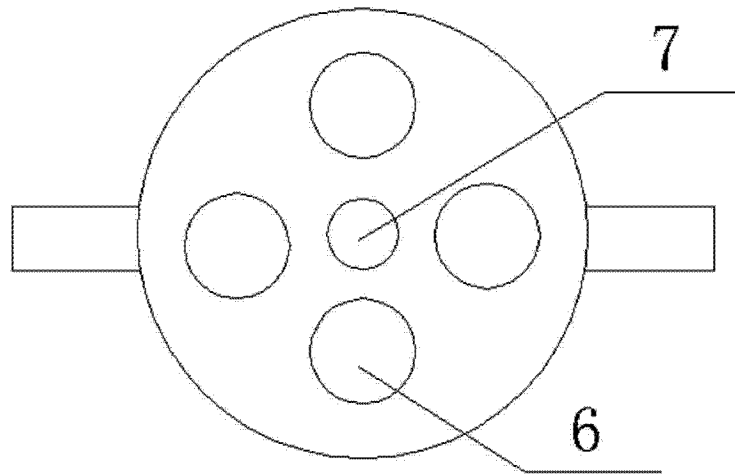


图 2

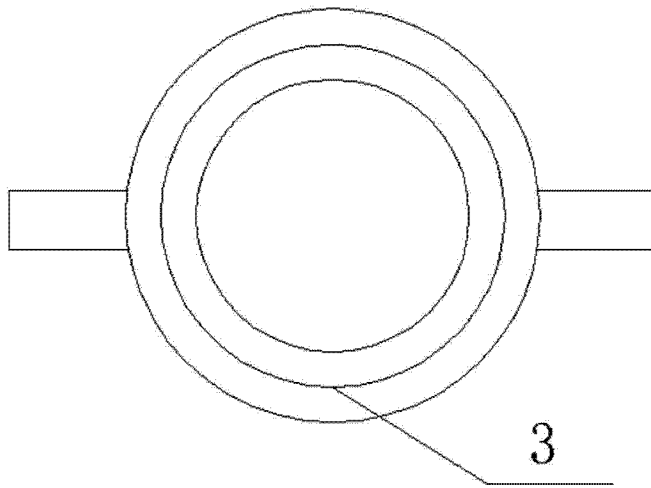


图 3

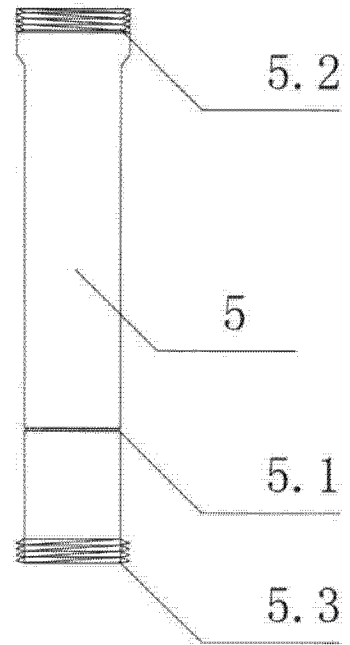


图 4