



(12)发明专利申请

(10)申请公布号 CN 106932465 A

(43)申请公布日 2017.07.07

(21)申请号 201710145619.5

(22)申请日 2017.03.13

(71)申请人 江南大学

地址 214122 江苏省无锡市蠡湖大道1800号

(72)发明人 杨哪 郭璐楠 张瑶 李丹丹
金亚美 吴石林 张梦月 周宇益
徐学明 金征宇

(74)专利代理机构 南京利丰知识产权代理事务所(特殊普通合伙) 32256

代理人 王锋

(51)Int.Cl.

G01N 27/72(2006.01)

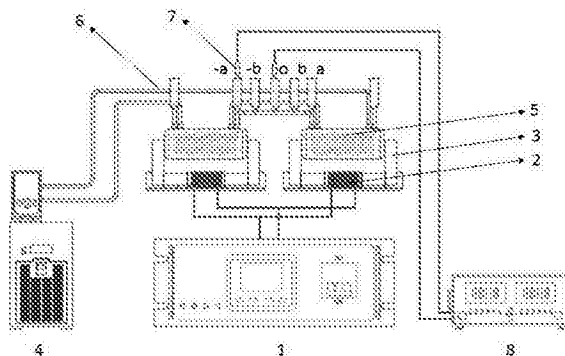
权利要求书1页 说明书7页 附图2页

(54)发明名称

利用同步交变磁通分析生化料液理化特性的系统及方法

(57)摘要

本发明公开了一种利用同步交变磁通分析生化料液理化特性的系统及方法,所述系统包括:绕设于至少一铁芯上的至少一个初级线圈和至少两个次级线圈,所述初级线圈与次级线圈相互配合,每个所述的次级线圈设置于一夹层恒温腔体中,并且每个所述次级线圈包括供生化料液流通的螺旋管路以及流经所述螺旋管路的生化料液,且至少两个螺旋管路相互串联;电源,至少用以向所述的至少一个初级线圈提供激励电压;至少一个交流电压检测装置,所述电压检测装置电连接有至少两个检测电极,所述至少两个检测电极设置于相互串联的两个螺旋管路的连接区间上的不同电势测试点上。该系统结构简单,拟合方便且准确性高,重复性好,灵敏度高,系统成本低廉。



1. 一种利用同步交变磁通分析生化料液理化特性的系统,其特征在于包括:

绕设于至少一铁芯上的至少一个初级线圈和至少两个次级线圈,所述初级线圈与次级线圈相互配合,每个所述的次级线圈设置于一夹层恒温腔体中,并且每个所述次级线圈包括供生化料液流通的螺旋管路以及流经所述螺旋管路的生化料液,且至少两个螺旋管路相互串联;

电源,至少用以向所述的至少一个初级线圈提供激励电压;

至少一个交流电压检测装置,所述电压检测装置电连接有至少两个检测电极,所述至少两个检测电极设置于相互串联的两个螺旋管路的连接区间上的不同电势测试点上。

2. 根据权利要求1所述利用同步交变磁通分析生化料液理化特性的系统,其特征在于包括两个闭合铁芯,每一闭合铁芯相背对的两侧分别绕设有一初级线圈和一次级线圈,该两个初级线圈与一电源电连接,该两个次级线圈内的螺旋管路相互串联;优选的,该两个初级线圈并联设置。

3. 根据权利要求1所述利用同步交变磁通分析生化料液理化特性的系统,其特征在于包括:一个非闭合的铁芯,两个初级线圈分别绕设于所述铁芯两端,该两个初级线圈与一电源电连接,该两个次级线圈内的螺旋管路相互串联;优选的,所述次级线圈套设在所述初级线圈上;优选的,该两个初级线圈并联设置。

4. 根据权利要求1所述利用同步交变磁通分析生化料液理化特性的系统,其特征在于包括一个闭合双磁路铁芯,所述闭合双磁路铁芯上绕设有一个初级线圈和两个次级线圈,且两个次级线圈分布于初级线圈两侧,该初级线圈与一电源电连接,该两个次级线圈内的螺旋管路相互串联。

5. 根据权利要求1-4中任一项所述利用同步交变磁通分析生化料液理化特性的系统,其特征在于:所述电源的工作频率为1~1000Hz,和/或,所述激励电压为0~1000V。

6. 根据权利要求1-4中任一项所述利用同步交变磁通分析生化料液理化特性的系统,其特征在于:所述初级线圈和螺旋管路的匝数比为1:1~1:10;和/或,所述螺旋管路的内径为1~3mm;和/或,所述初级线圈和/或次级线圈的绕设方向为顺时针方向或逆时针方向。

7. 根据权利要求1-4中任一项所述利用同步交变磁通分析生化料液理化特性的系统,其特征在于:相互串联的相邻两个螺旋管路之间的距离为3~20cm,优选为3~15cm。

8. 根据权利要求1-4中任一项所述利用同步交变磁通分析生化料液理化特性的系统,其特征在于,所述系统还包括温控单元,所述温控单元与所述夹层恒温腔体连通,形成温度循环的回路,至少用以使夹层恒温腔体的温度在测量时保持在恒定温度;和/或,所述温控单元包括恒温循环水浴单元。

9. 一种利用同步交变磁通分析生化料液理化特性的方法,其特征在于包括:

提供权利要求1-8中任一项所述的利用同步交变磁通分析生化料液理化特性的系统;

向两个以上次级线圈的螺旋管路内注入待检测的生化料液并形成开路状态;

以电源向初级线圈提供选定频率的激励电压,并产生同步的交变磁通;

以交流电压检测装置检测分布在相互串联的两个螺旋管路的相连区间的两个不同电势测试点的电势差,进而探知所述生化料液的物理化学特征参数。

10. 根据权利要求9所述的方法,其特征在于还包括:在检测过程中,保持所述恒温腔体内的温度恒定。

利用同步交变磁通分析生化料液理化特性的系统及方法

技术领域

[0001] 本发明特别涉及一种利用同步交变磁通分析生化料液理化特性的系统及方法,属于食品电学检测技术领域。

背景技术

[0002] 食品及生化料液中含有大量的带电溶质因而具有电导性,根据感应定律,若将生化料液形成螺旋管路作为次级线圈并在其中通入变化的磁通则会有感应的电压输出。之前的研究采用单个生化料液线圈来对液态食品的盐分进行表征,应用领域较为单一。

发明内容

[0003] 针对目前的电学检测技术存在装备昂贵(接电参数和阻抗测量)和灵敏度低(电导率低)的问题,本发明的主要目的在于提供一种利用同步交变磁通分析生化料液理化特性的系统及方法,以克服现有技术的不足。

[0004] 为实现前述发明目的,本发明采用的技术方案包括:

[0005] 本发明一方面提供了一种利用同步交变磁通分析生化料液理化特性的系统,包括:

[0006] 绕设于至少一铁芯上的至少一个初级线圈和至少两个次级线圈,所述初级线圈与次级线圈相互配合,每个所述的次级线圈设置于一夹层恒温腔体中,并且每个所述次级线圈包括供生化料液流通的螺旋管路以及流经所述螺旋管路的生化料液,且至少两个螺旋管路相互串联;

[0007] 电源,至少用以向所述的至少一个初级线圈提供激励电压;

[0008] 至少一个交流电压检测装置,所述电压检测装置电连接有至少两个检测电极,所述至少两个检测电极设置于相互串联的两个螺旋管路的连接区间上的不同电势测试点上。

[0009] 在一些较为具体的实施方案中,所述螺旋管路两端从所述夹层恒温腔体内露出分别作为进料口和出料口,至少使生化料液在所述螺旋管路内形成开路状态;

[0010] 在一些较为具体的实施方案中,所述系统包括两个闭合铁芯,每一闭合铁芯相背对的两侧分别绕设有一初级线圈和一次级线圈,该两个初级线圈与一电源电连接,该两个次级线圈内的螺旋管路相互串联;优选的,该两个初级线圈并联设置。

[0011] 在一些较为具体的实施方案中,所述系统包括:一个非闭合的铁芯,两个初级线圈分别绕设于所述铁芯两端,该两个初级线圈与一电源电连接,该两个次级线圈内的螺旋管路相互串联;优选的,所述次级线圈套设在所述初级线圈上;优选的,该两个初级线圈并联设置

[0012] 在一些较为具体的实施方案中,所述系统包括一个闭合双磁路铁芯,所述闭合双磁路铁芯上绕设有一个初级线圈和两个次级线圈,且两个次级线圈分布于初级线圈两侧,该初级线圈与一电源电连接,该两个次级线圈内的螺旋管路相互串联。

[0013] 在一些较为具体的实施方案中,所述电源的工作频率为1~1000Hz。

- [0014] 在一些较为具体的实施方案中,所述激励电压为0~1000V。
- [0015] 在一些较为具体的实施方案中,所述初级线圈和螺旋管路的匝数比为1:1~1:10。
- [0016] 在一些较为具体的实施方案中,所述螺旋管路的内径为1~3mm。
- [0017] 在一些较为具体的实施方案中,所述初级线圈和/或次级线圈的绕设方向为顺时针方向或逆时针方向。
- [0018] 在一些较为具体的实施方案中,相互串联的相邻两个螺旋管路之间的距离为3~20cm,优选为3~15cm。
- [0019] 在一些较为具体的实施方案中,所述系统还包括温控单元,所述温控单元与所述夹层恒温腔体连通,形成温度循环的回路,至少用以使夹层恒温腔体的温度在测量时保持在恒定温度;和/或,所述温控单元包括恒温循环水浴单元。
- [0020] 本发明实施例还提供了一种利用同步交变磁通分析生化料液理化特性的方法,包括:
- [0021] 提供上述的利用同步交变磁通分析生化料液理化特性的系统;
- [0022] 向两个以上次级线圈的螺旋管路内注入待检测的生化料液并形成开路状态;
- [0023] 以电源向初级线圈提供选定频率的激励电压,并产生同步的交变磁通;
- [0024] 以交流电压检测装置检测分布在相互串联的两个螺旋管路的相连区间的两个不同电势测试点的电势差,进而探知所述生化料液的物理化学特征参数。
- [0025] 在一些较为具体的实施方案中,在检测过程中,保持所述恒温腔体内的温度恒定。
- [0026] 与现有技术相比,本发明的优点包括:本发明采用同步磁通影响下的生化料液双线圈作为感应电压的输出源,则可根据不同生化料液的物理特性对检测系统进行设置;该系统结构简单,拟合方便且准确性高,重复性好,灵敏度高,系统成本低廉。

附图说明

- [0027] 图1是本发明一具体实施方案中橙汁可溶性固形物含量分析系统;
- [0028] 图2是本发明一具体实施方案中牛乳的脂肪含量分析系统;
- [0029] 图3是本发明一具体实施方案中淀粉取代度分析系统;
- [0030] 附图标记说明:1-电源;2-初级线圈;3-铁芯;4-恒温循环水浴;5-夹层恒温腔体;6-连接管路;7-铂电极;8-交流电压表。

具体实施方式

- [0031] 鉴于现有技术中的不足,本案发明人经长期研究和大量实践,得以提出本发明的技术方案。如下将对该技术方案、其实施过程及原理等作进一步的解释说明。
- [0032] 本发明一方面提供了一种利用同步交变磁通分析生化料液理化特性的系统,包括:
- [0033] 绕设于至少一铁芯上的至少一个初级线圈和至少两个次级线圈,所述初级线圈与次级线圈相互配合,每个所述的次级线圈设置于一夹层恒温腔体中,并且每个所述次级线圈包括供生化料液流通的螺旋管路以及流经所述螺旋管路的生化料液,且至少两个螺旋管路相互串联;
- [0034] 电源,至少用以向所述的至少一个初级线圈提供激励电压;

[0035] 至少一个交流电压检测装置,所述电压检测装置电连接有至少两个检测电极,所述至少两个检测电极设置于相互串联的两个螺旋管路的连接区间上的不同电势测试点上。

[0036] 在一些较为具体的实施方案中,所述螺旋管路两端从所述夹层恒温腔体内露出分别作为进料口和出料口,至少使生化料液在所述螺旋管路内形成开路状态;

[0037] 在一些较为具体的实施方案中,所述系统包括两个闭合铁芯,每一闭合铁芯相背对的两侧分别绕设有一初级线圈和一次级线圈,该两个初级线圈与一电源电连接,该两个次级线圈内的螺旋管路相互串联;优选的,该两个初级线圈并联设置。

[0038] 在一些较为具体的实施方案中,所述系统包括:一个非闭合的铁芯,两个初级线圈分别绕设于所述铁芯两端,该两个初级线圈与一电源电连接,该两个次级线圈内的螺旋管路相互串联;优选的,所述次级线圈套设在所述初级线圈上;优选的,该两个初级线圈并联设置

[0039] 在一些较为具体的实施方案中,所述系统包括一个闭合双磁路铁芯,所述闭合双磁路铁芯上绕设有一个初级线圈和两个次级线圈,且两个次级线圈分布于初级线圈两侧,该初级线圈与一电源电连接,该两个次级线圈内的螺旋管路相互串联。

[0040] 在一些较为具体的实施方案中,所述电源的工作频率为1~1000Hz。

[0041] 在一些较为具体的实施方案中,所述激励电压为0~1000V。

[0042] 在一些较为具体的实施方案中,所述初级线圈和螺旋管路的匝数比为1:1~1:10。

[0043] 在一些较为具体的实施方案中,所述螺旋管路的内径为1~3mm。

[0044] 在一些较为具体的实施方案中,所述初级线圈和/或次级线圈的绕设方向为顺时针方向或逆时针方向。

[0045] 在一些较为具体的实施方案中,相互串联的相邻两个螺旋管路之间的距离为3~20cm,优选为3~15cm。

[0046] 在一些较为具体的实施方案中,所述系统还包括温控单元,所述温控单元与所述夹层恒温腔体连通,形成温度循环的回路,至少用以使夹层恒温腔体的温度在测量时保持在恒定温度;和/或,所述温控单元包括恒温循环水浴单元。

[0047] 本发明实施例还提供了一种利用同步交变磁通分析生化料液理化特性的方法,包括:

[0048] 提供上述的利用同步交变磁通分析生化料液理化特性的系统;

[0049] 向两个以上次级线圈的螺旋管路内注入待检测的生化料液并形成开路状态;

[0050] 以电源向初级线圈提供选定频率的激励电压,并产生同步的交变磁通;

[0051] 以交流电压检测装置检测分布在相互串联的两个螺旋管路的相连区间的两个不同电势测试点的电势差,进而探知所述生化料液的物理化学特征参数。

[0052] 在一些较为具体的实施方案中,在检测过程中,保持所述恒温腔体内的温度恒定。

[0053] 本发明采用同步磁通影响下的生化料液双线圈作为感应电压的输出源,则可根据不同生化料液的物理特性对检测系统进行设置;该系统结构简单,拟合方便且准确性高,重复性好,灵敏度高,系统廉价。

[0054] 如下将结合附图以及具体实施例对该技术方案、其实施过程及原理等作进一步的解释说明。

[0055] 实施例1

[0056] 如图1所示,进行橙汁可溶性固形物的含量分析系统包括电源1、两个初级线圈2、两个铁芯3、恒温循环水浴4、两个夹层恒温腔体5(含作为次级线圈的螺旋状管路)、连接管路6、铂电极7、交流电压表8。其中,系统中的两个初级线圈2与电源1连接,初级线圈2各自缠绕在两个相同的铁芯3上,两个相同的夹层恒温腔体5的螺旋状管路也分别缠绕于两个铁芯3上;其中两个铁芯3都为闭合的单磁路,材料为硅钢,正方形结构,轴线边长30cm,铁芯厚度2cm,铁芯截面积 4cm^2 ;两个夹层恒温腔体5中的螺旋状管路以串联形式连接,其中两个次级线圈的间距L为10cm,其中的螺旋状管路的绕向都为顺时针方向;两个初级线圈2为10匝,两个次级线圈即螺旋状管路的匝数为20匝,待检测的橙汁样品灌注于螺旋状管路内形成开路状态,夹层恒温腔体5的夹层套与恒温循环水浴4连接以保持测量时的温度为 25°C ,两个螺旋状管路即次级线圈的管内径都为3mm;交流电压表8与铂电极7连接,将所述铂电极7置于两个螺旋状管路间距L(L上的5个点定义为 $-a, -b, o, b, a$)上的2个不同的电势点b和 $-b$ 上,其中点a,b间和点 $-a, -b$ 间的距离都为3cm,开启电源1,设定工作频率为500Hz,电压为50V来激励初级线圈2并产生同步的交变磁通,则可在两个螺旋状管路相连区间的两个电势测试点b和 $-b$ 上获取相应的电势差,该电势差值与橙汁的可溶性固形物含量线性相关,可直接用 $\text{SSC} = -U_{-bb}/5.841 + 24.912$ 方程进行拟合并分析,SSC代表可溶性固形物含量,单位%; U_{-bb} 代表 $-b$ 和b点的电势差,单位mV;对10个橙子汁液的可溶性固形物含量测试如下表1所示。

[0057] 表1橙汁可溶性固形物含量测量分析表

[0058]	样品序号	可溶性固形物含量 SSC 实际值(%)	电导率 (mS/cm)	-b 和 b 点的 电势差 (mV)	可溶性固形物含量 SSC 计算值(%)
	1	7.00	3.12	104.90	6.95
	2	7.20	3.38	100.30	7.74
	3	7.60	3.59	100.6	7.69
	4	7.80	3.30	102.00	7.45
	5	8.30	3.78	95.90	8.49
	6	9.10	4.01	96.30	8.42
	7	10.00	4.47	93.40	8.92
[0059]	8	10.60	4.08	81.70	10.92
	9	11.00	4.16	78.60	11.46
	10	11.30	4.25	78.70	11.44
	11	12.00	4.46	73.60	12.31
	12	12.60	4.73	73.30	12.36
	线性回归 拟合系数 R^2		0.8673	0.9435	

[0060] 可以看出,橙汁的可溶性固形物含量若采用传统的电学参数即电导率则无法准确表征,而利用同步交变磁通激励下获得的特定位点的电势差V则可完成表征且灵敏度高。

[0061] 实施例2

[0062] 如图2所示,进行牛奶脂肪含量分析的系统包括电源1、两个初级线圈2、铁芯3、恒温循环水浴4、两个夹层恒温腔体5(含作为次级线圈的螺旋状管路)、连接管路6、铂电极7、交流电压表8。其中,系统中的两个初级线圈2与电源1连接,两个初级线圈2分别缠绕在铁芯3上,两个相同的夹层恒温腔体5的螺旋状管路也缠绕于铁芯3上;其中铁芯3为非闭合磁路,材料为硅钢,条状结构,长30cm,铁芯厚度3cm,铁芯截面积 9cm^2 ;两个夹层恒温腔体5的螺旋状管路以串联形式连接,两个次级线圈的间距L为15cm,其中的螺旋状管路的绕向和匝数各异,一个为顺时针方向且匝数为24匝,另一个为逆时针方向且匝数为18匝,初级线圈为8匝,待检测的牛奶样品灌注于螺旋状管路内形成开路状态,夹层恒温腔体5的夹层套与恒温循环水浴4连接以保持测量时的温度为 25°C ,两个螺旋状管路即次级线圈的管内径都为1mm;交流电压表8与铂电极7连接,将所述铂电极7置于2个螺旋状管路间距L(L上的5个点定义为 $-a, -b, o, b, a$)上的2个不同的电势点b和 $-b$ 上,其中点a,b间和点 $-a, -b$ 间的距离分别为5cm和3cm,开启电源1,设定工作频率为700Hz,电压为80V来激励初级线圈2并产生同步的交变磁通,则可在两个螺旋状管路相连区间的两个电势测试点b和 $-b$ 上获取相应的电势差,该电势差值与牛奶的脂肪含量为线性相关,可直接用 $FC = -U_{bb}/3.868 + 22.046$ 方程进行拟合并分析,FC代表牛奶脂肪含量,单位%; U_{-bb} 代表 $-b$ 和b点的电势差,单位V,对20个牛奶脂肪含量测试如下表2所示。

[0063] 表2牛奶中脂肪含量测量分析表

样品序号	脂肪含量 FC 实际值(%)	电导率 (mS/cm)	-b 和 b 点的 电势差 (mV)	脂肪含量 FC 计算值(%)
1	0.05	2.86	84.60	0.17
2	0.69	2.76	85.40	0.03
3	1.02	3.25	79.80	1.42
4	1.83	3.12	76.50	2.27
5	2.24	3.16	76.80	2.19
6	2.68	3.32	72.20	3.38
7	3.02	3.29	75.50	2.53
8	3.67	3.68	72.80	3.22
9	3.89	4.10	69.20	4.16
10	4.10	4.19	69.70	4.03
11	4.52	4.28	69.90	3.97
12	5.10	4.08	65.30	5.16
13	5.43	4.15	64.20	5.45
14	6.00	4.38	60.80	6.33
线性回归 拟合系数 R^2		0.8725	0.9499	

[0065] 可以看出,橙汁的可溶性固形物含量若采用传统的电学参数即电导率则无法准确

表征,而利用同步交变磁通激励下获得的特定位点的电势差V则可完成表征且灵敏度高。

[0066] 实施例3

[0067] 如图3所示,进行醋酸酯淀粉取代度分析的系统包括电源1、初级线圈2、铁芯3、恒温循环水浴4、夹层恒温腔体5(含作为次级线圈的螺旋状管路)、连接管路6、铂电极7、交流电压表8。其中,系统中的初级线圈2与电源1连接,初级线圈2缠绕在铁芯3上,两个相同的夹层恒温腔体5的螺旋状管路也缠绕于铁芯3上,其中铁芯3为闭合双磁路的“日”字型结构,材料为硅钢,且铁芯的2个窗口的尺寸均一致且为长20cm×宽30cm,铁芯厚度为2cm,铁芯截面积4cm²;两个夹层恒温腔体5的螺旋管以串联形式连接,间距L为8cm,其中的螺旋状管路的绕向各异,一个为顺时针方向且匝数为24匝,另一个为逆时针方向且匝数为24匝;初级线圈为10匝;待检测的醋酸酯淀粉样品按1:30(w/v)固液比与去离子水混匀且搅拌,灌注于螺旋状管路内形成开路状态,夹层恒温腔体5的夹层套与恒温循环水浴4连接以保持测量时的温度为25℃,两个螺旋状管路即次级线圈的管内径都为2mm;交流电压表8与铂电极7连接,将所述铂电极7置于两个螺旋状管路间距L(L上的5个点定义为-a,-b,o,b,a)上的2个不同的电势点b和-b上,其中点a,b间和点-a,-b间的距离分别为2cm和2cm,开启电源1,设定工作频率100Hz,电压20V来激励初级线圈2并产生同步的交变磁通,则可在两个螺旋状管路相连区间的两个电势测试点b和-b上获取相应的电势差,该电势差值与醋酸酯淀粉的取代度为线性相关,可直接用 $DS = -U_{-bb}/122.160 - 1.395$ 方程进行拟合分析,DS代表取代度;U_{-bb}代表-b和b点的电势差,单位mV;对10个醋酸酯淀粉取代度的测试如下表3所示。

[0068] 表3醋酸酯淀粉取代度测量分析表

样品序号	淀粉取代度 DS 实际值(%)	1MHz的 介电常数 (F/m)	-b 和 b 点的 电势差 (mV)	淀粉取代度 DS 计算值(%)
1	0.04	11.24	165.16	0.043
2	0.08	11.52	164.89	0.045
3	0.12	10.43	156.58	0.113
4	0.15	10.28	147.86	0.184
5	0.18	10.85	145.38	0.205
[0069] 6	0.20	9.66	143.29	0.222
7	0.24	9.35	142.76	0.226
8	0.26	9.32	140.85	0.242
9	0.27	9.52	138.76	0.259
10	0.29	8.36	134.56	0.293
线性回归 拟合系数 R ²		0.8327	0.9388	

[0070] 可以看出,醋酸酯淀粉取代度若采用1MHz的介电常数则无法准确表征,而利用同步交变磁通激励下获得的特定位点的电势差V则可完成表征且灵敏度高。

[0071] 应当理解,上述实施例仅为说明本发明的技术构思及特点,其目的在于让熟悉此

项技术的人士能够了解本发明的内容并据以实施,并不能以此限制本发明的保护范围。凡根据本发明精神实质所作的等效变化或修饰,都应涵盖在本发明的保护范围之内。

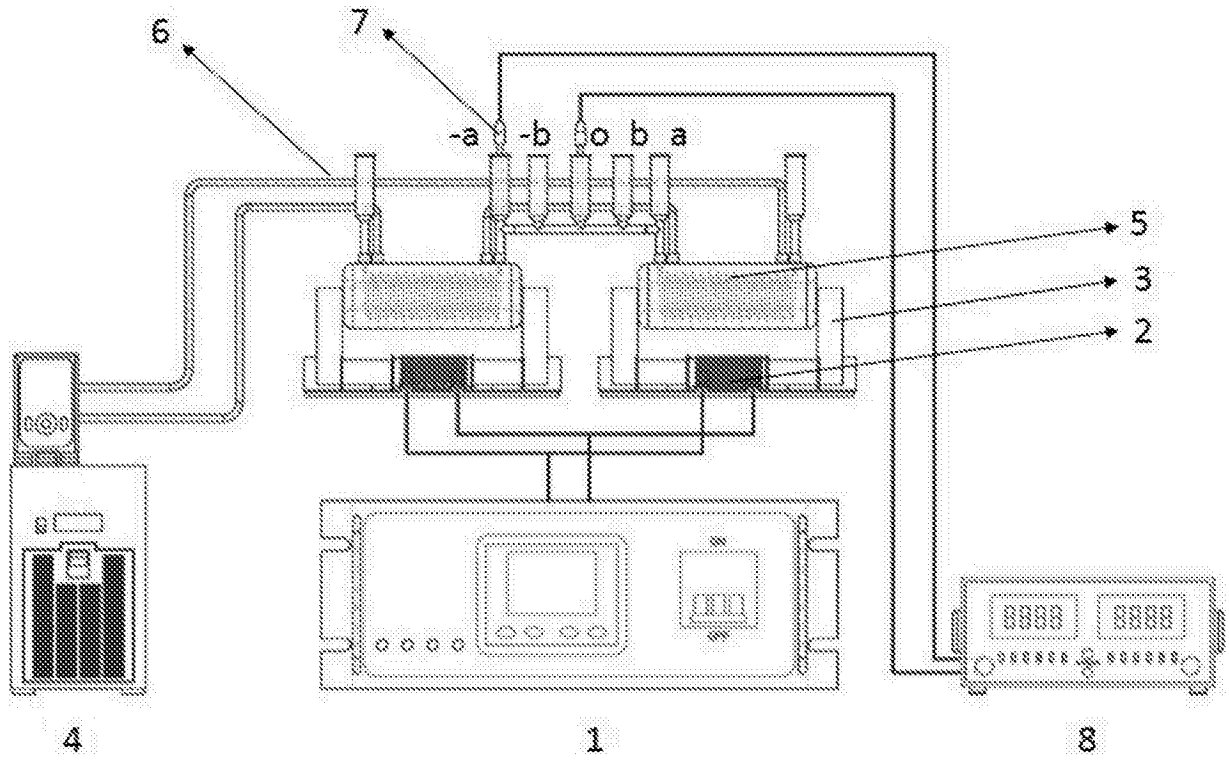


图1

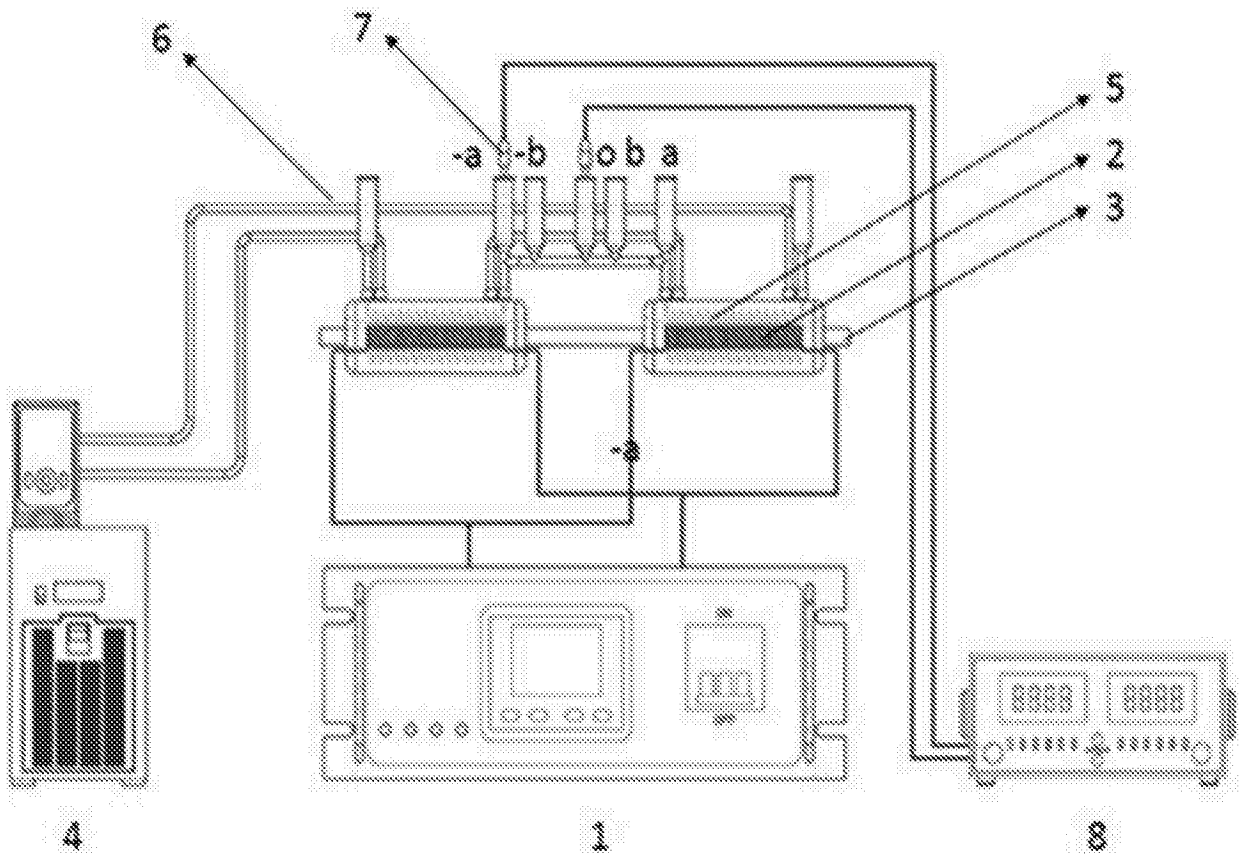


图2

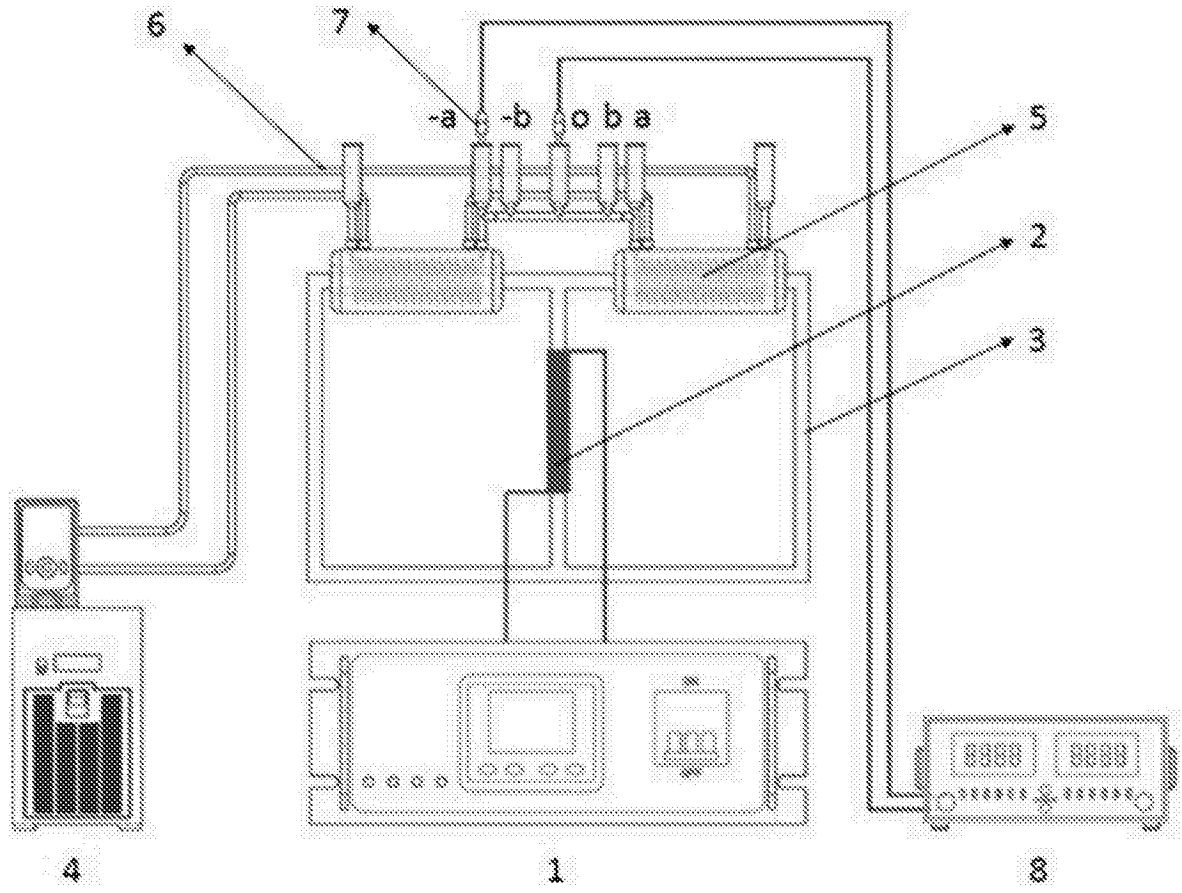


图3