



(12)发明专利申请

(10)申请公布号 CN 110259001 A

(43)申请公布日 2019.09.20

(21)申请号 201910514012.9

(22)申请日 2019.06.08

(71)申请人 郭卫康

地址 435100 湖北省大冶市东风东路5号碧湖山庄B栋3单元602室

(72)发明人 郭晓勤

(51)Int.Cl.

E04F 13/075(2006.01)

E04F 13/076(2006.01)

E04F 13/22(2006.01)

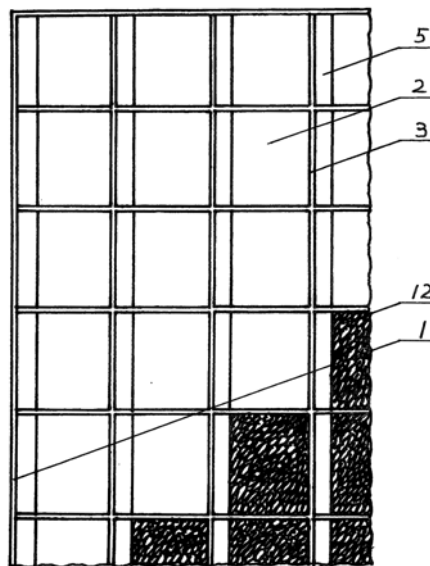
权利要求书1页 说明书3页 附图4页

(54)发明名称

一种铝铜复合内墙防火保温装饰板材

(57)摘要

本发明公开了一种铝铜复合内墙防火保温装饰板材,其技术方案要点是,它包括铝铜复合薄板、双中空夹层、防火材料、双层井字形加强筋、保温材料、注料孔、榫头、弹性空心螺母螺栓组合;所述的铝铜复合内墙防火保温装饰板材的正反两面均为金属材质,其中正面为铝铜复合薄板,板材正、反面之中间为双中空夹层,双中空夹层中设置有双层井字形加强筋,在双层井字形加强筋的空档处分别设置有防火材料、保温材料。所述的铝铜复合内墙防火保温装饰板材用于室内内墙装饰,墙面无需基层处理,墙面不用刮腻子粉、不用刷墙面漆。铝铜复合内墙防火保温装饰板材特别适合办公楼、写字楼、银行、酒店、学校、医院、别墅、住宅楼等室内墙面装饰,节能减排省时间。



1. 一种铝铜复合内墙防火保温装饰板材,其特征在於,它包括铝铜复合薄板、双中空夹层、双层井字形加强筋、中间层金属薄板、防火材料、保温材料、注料孔、榫头、螺栓孔、弹性空心螺母螺栓组合;所述的铝铜复合内墙防火保温装饰板材的正反两面均为金属材质,其中正面为铝铜复合薄板,所述的铝铜复合薄板系用铝薄板和铜薄板采用复合法加工而成,以铝薄板作为面层,铜薄板作为里层;铝铜复合内墙防火保温装饰板材为方形,板材正反两面的四边均无缝焊接;所述的板材正、反面之中间为双中空夹层,双中空夹层中设置有双层井字形加强筋,中间层金属薄板和反面金属薄板均为蜂窝网孔结构,铝铜复合内墙防火保温装饰板材的双中空夹层结构依次为:铝铜复合正面薄板→井字形加强筋→中间层金属薄板→井字形加强筋→反面金属薄板,双层井字形加强筋的两边分别与相邻的金属薄板牢固焊接,在铝铜复合正面薄板与中间层金属薄板之间的井字形加强筋的空档处设置有防火材料,在中间层金属薄板与反面金属薄板之间的井字形加强筋的空档处设置有保温材料;在每一档井字形加强筋的一侧设置有纵向贯通注料孔;板材两侧边设置有两块板材拼接的公母榫头,在铝铜复合内墙防火保温装饰板材正反两面贯穿设置有固定板材的多个螺栓孔、弹性空心螺母螺栓组合,弹性空心螺母螺栓组合包括空心螺母、空心螺栓、平垫片、弹簧;

所述的铝铜复合内墙防火保温装饰板材适用于工业、民用内墙装饰,墙面无需安装龙骨,无需刮腻子粉、无需刷墙面漆,用于厨房卫生间的内墙装饰,内墙不用水泥砂浆找平、不用粘贴瓷砖。

## 一种铝铜复合内墙防火保温装饰板材

[0001] 技术领域 本发明涉及一种铝铜复合内墙防火保温装饰板材,更具体地说,它涉及所有新、老建筑的内墙保温装饰,它是一种无毒、无味、无开裂、无生物寄生性,防水渗、防脱落,具有一定的隔音效果,而且能够满足最新实施的建筑节能65%的指标的室内保温装饰板材。

[0002] 一种铝铜复合内墙防火保温装饰板材,不仅适用于新建筑的内墙保温与装饰,也适用于老旧建筑室内的节能和装饰改造;既适用于各类公共建筑,也适用于住宅建筑;既适用于北方寒冷地区的室内保温装饰,也适用于南方炎热地区的室内保温装饰。

[0003] 背景技术 目前,建筑物保温多半实行外墙保温,但外墙保温施工难度大,施工费用高,保温材料要经受室外长期的日晒雨淋,建筑外墙保温材料存在不耐腐蚀,不耐久,还容易造成事故的缺陷。

[0004] 现有技术的室内墙面装修大体分为两类,一类是办公室、住宅客厅、卧室等,室内墙面多半采用刷墙面漆,这种施工工艺,装饰工人先要将内墙刮多遍腻子粉,待墙面找平以后还要反复多次涂刷墙面漆,带来室内保温装饰涂料、甲醛气体对人体的伤害,房屋装修完毕,房主不能马上入住。一类是厨房、卫生间等,厨房、卫生间大多是在墙面粘贴瓷砖,这种施工工艺,装饰工人先要用水泥砂浆将墙面找平,再在找平的墙面上使用水泥砂浆粘贴瓷砖。上述两类室内保温装饰方法,存在的主要缺陷是,工艺复杂,装修时间长,装修费用高,墙体散热严重,不节能环保。尤其是办公室、住宅客厅、卧室等室内墙面刷墙面漆的施工工艺还存在不耐久,10多年以后,墙面污染严重,往往又要进行第二次、第三次装修。

[0005] 发明内容 本发明的目的就是要克服现有技术中的不足,提供一种具有节能减排等多种优势的铝铜复合内墙防火保温装饰板材。

[0006] 现对本发明的一种铝铜复合内墙防火保温装饰板材分述如下。

[0007] 一种铝铜复合内墙防火保温装饰板材,其技术方案的要点是,它包括铝铜复合薄板、双中空夹层、双层井字形加强筋、中间层金属薄板、防火材料、保温材料、注料孔、榫头、螺栓孔、弹性空心螺母螺栓组合;所述的铝铜复合内墙防火保温装饰板材的正反两面均为金属材质,其中正面为铝铜复合薄板,所述的铝铜复合薄板系用铝薄板和铜薄板采用复合法加工而成,以铝薄板作为面层,铜薄板作为里层;铝铜复合内墙防火保温装饰板材为方形,板材正反两面的四边均无缝焊接;所述的板材正、反面之中间为双中空夹层,双中空夹层中设置有双层井字形加强筋,中间层金属薄板和反面金属薄板均为蜂窝网孔结构,铝铜复合内墙防火保温装饰板材的双中空夹层结构依次为:铝铜复合正面薄板→井字形加强筋→中间层金属薄板→井字形加强筋→反面金属薄板,双层井字形加强筋的两边分别与相邻的金属薄板牢固焊接,在铝铜复合正面薄板与中间层金属薄板之间的井字形加强筋的空档处设置有防火材料,在中间层金属薄板与反面金属薄板之间的井字形加强筋的空档处设置有保温材料;在每一档井字形加强筋的一侧设置有纵向贯通注料孔;板材两侧边设置有两块板材拼接的公母榫头,在铝铜复合内墙防火保温装饰板材正反两面贯穿设置有固定板材的多个螺栓孔、弹性空心螺母螺栓组合,弹性空心螺母螺栓组合包括空心螺母、空心螺栓、平垫片、弹簧。

[0008] 所述的铝铜复合内墙防火保温装饰板材适用于工业、民用内墙装饰,墙面无需安装龙骨,无需刮腻子粉、无需刷墙面漆,用于厨房卫生间的内墙装饰,内墙不用水泥砂浆找平、不用粘贴瓷砖。

[0009] 一种铝铜复合内墙防火保温装饰板材不仅适用于新建筑的内墙保温与装饰,也适用于老旧建筑室内的节能和装饰改造;既适用于各类公共建筑,也适用于住宅建筑;既适用于北方寒冷地区的室内保温装饰,也适用于南方炎热地区的室内保温装饰。

[0010] 本发明的一种铝铜复合内墙防火保温装饰板材与现有技术相比,其有益效果是:

[0011] 1、使室内冬暖夏凉,在冬天,可阻挡室外寒气向室内的扩散,在夏天,可以防止室外热浪向室内的扩散,使室内温度稳定。

[0012] 2、节能减排,不论是在冬天或者夏天,内墙实行本板材保温装饰以后,可以防止空调暖气或冷气向外扩散,大大减少空调的开机时间。

[0013] 3、能满足建筑节能与建筑装饰节能65%的指标。

[0014] 4、室内墙面不再刮腻子粉,不再刷墙面漆,可避免装饰涂料、甲醛气体对人体的伤害,房屋装修完毕,房主就可以入住。

[0015] 5、具有无毒、无味、耐腐蚀、耐老化、抗冲击、永不开裂、实用性强,经久耐用的优点。

[0016] 6、具有一定的隔音效果。

[0017] 7、简化施工工艺,现有装饰技术是在室内刷墙面漆,装饰工人先要将内墙刮多遍腻子粉,待墙面找平以后还要反复涂刷三次以上的墙面漆,使用本板材施工,可一步到位。

[0018] 8、安装简便,由于本板材采用固定螺栓打孔的固定方式,无需基层处理,也无需龙骨安装,缩短工期,可减少室内保温装饰人工费用2/3以上。

[0019] 9、本板材既适用于客厅,卧室,也适用于厨房,卫生间,大大减轻装修工人的劳动强度,改善装修工人的工作环境,不再使用水泥、墙面漆,可避免水泥、墙面漆腐蚀装修工人的双手,保障装修工人的身体健康。

[0020] 10、铝铜复合内墙防火保温装饰板材可以做成不同颜色,不同花色,客户可以根据自己的需要自由选择,提高客户的住房舒适度。

## 附图说明

[0021] 图1铝铜复合内墙防火保温装饰板材正面视图。

[0022] 图2铝铜复合内墙防火保温装饰板材侧面视图。

[0023] 图3铝铜复合内墙防火保温装饰板材井字形加强筋设置示意图。

[0024] 图4弹性空心螺母螺栓组合示意图。

[0025] 图5铝铜复合内墙防火保温装饰板材、弹性空心螺母螺栓组合、墙面安装示意图。

[0026] 图中:1. 不锈钢薄板,2. 中空夹层,3. 井字形加强筋,4. 保温材料,5. 注料孔,6. 榫头,7. 螺栓孔,8. 空心螺母,9. 空心螺栓,10. 平垫片,11. 弹簧,12. 中间层金属薄板,13. 防火材料,14. 膨胀螺栓孔,15. 墙面。

[0027] 图中:1. 铝铜复合薄板,2. 中空夹层,3. 井字形加强筋,4. 保温材料,5. 注料孔,6. 榫头,7. 螺栓孔,8. 空心螺母,9. 空心螺栓,10. 平垫片,11. 弹簧,12. 中间层金属薄板,13. 防火材料。

[0028] 具体实施方式 下面结合具体实施方式对本发明作进一步描述。

[0029] 一种铝铜复合内墙防火保温装饰板材,其技术方案的要点是,它包括铝铜复合薄板1、中空夹层2、井字形加强筋3、中间层金属薄板12、防火材料13、保温材料4、注料孔5、榫头6、螺栓孔7、弹性空心螺母螺栓组合;所述的铝铜复合内墙防火保温装饰板材的正反两面均为金属材质,其中正面为铝铜复合薄板1,所述的铝铜复合薄板系用铝薄板和铜薄板采用复合法加工而成,以铝薄板作为面层,铜薄板作为里层;铝铜复合内墙防火保温装饰板材为方形,板材正反两面的四边均无缝焊接;所述的板材正、反面之中间为双中空夹层2,双中空夹层2中设置有双层井字形加强筋3,中间层金属薄板12和反面金属薄板均为蜂窝网孔结构,铝铜复合内墙防火保温装饰板材的双中空夹层结构依次为:铝铜复合正面薄板1→井字形加强筋3→中间层金属薄板12→井字形加强筋3→反面金属薄板,双层井字形加强筋3的两边分别与相邻的金属薄板牢固焊接,在铝铜复合正面薄板1与中间层金属薄板12之间的井字形加强筋3的空档处设置有防火材料13,在中间层金属薄板12与反面金属薄板之间的井字形加强筋3的空档处设置有保温材料4;在每一档井字形加强筋3的一侧设置有纵向贯通注料孔5;板材两侧边设置有两块板材拼接的公母榫头6,在铝铜复合内墙防火保温装饰板材正反两面贯穿设置有固定板材的多个螺栓孔7、弹性空心螺母螺栓组合,弹性空心螺母螺栓组合包括空心螺母8、空心螺栓9、平垫片10、弹簧11。

[0030] 所述的铝铜复合内墙防火保温装饰板材用于工业、办公场所、住宅等室内内墙装饰,墙面无需基层处理,无需龙骨安装,采用墙面打孔,在墙面埋设膨胀螺栓,用螺栓螺钉的固定方式,所述的铝铜复合内墙防火保温装饰板材用于办公室、住宅的卧室、客厅的内墙装饰,室内墙面不用刮腻子粉、不用刷墙面漆;所述的铝铜复合内墙防火保温装饰板材用于厨房、卫生间的内墙装饰,室内墙面不用水泥砂浆找平、不用粘贴瓷砖。

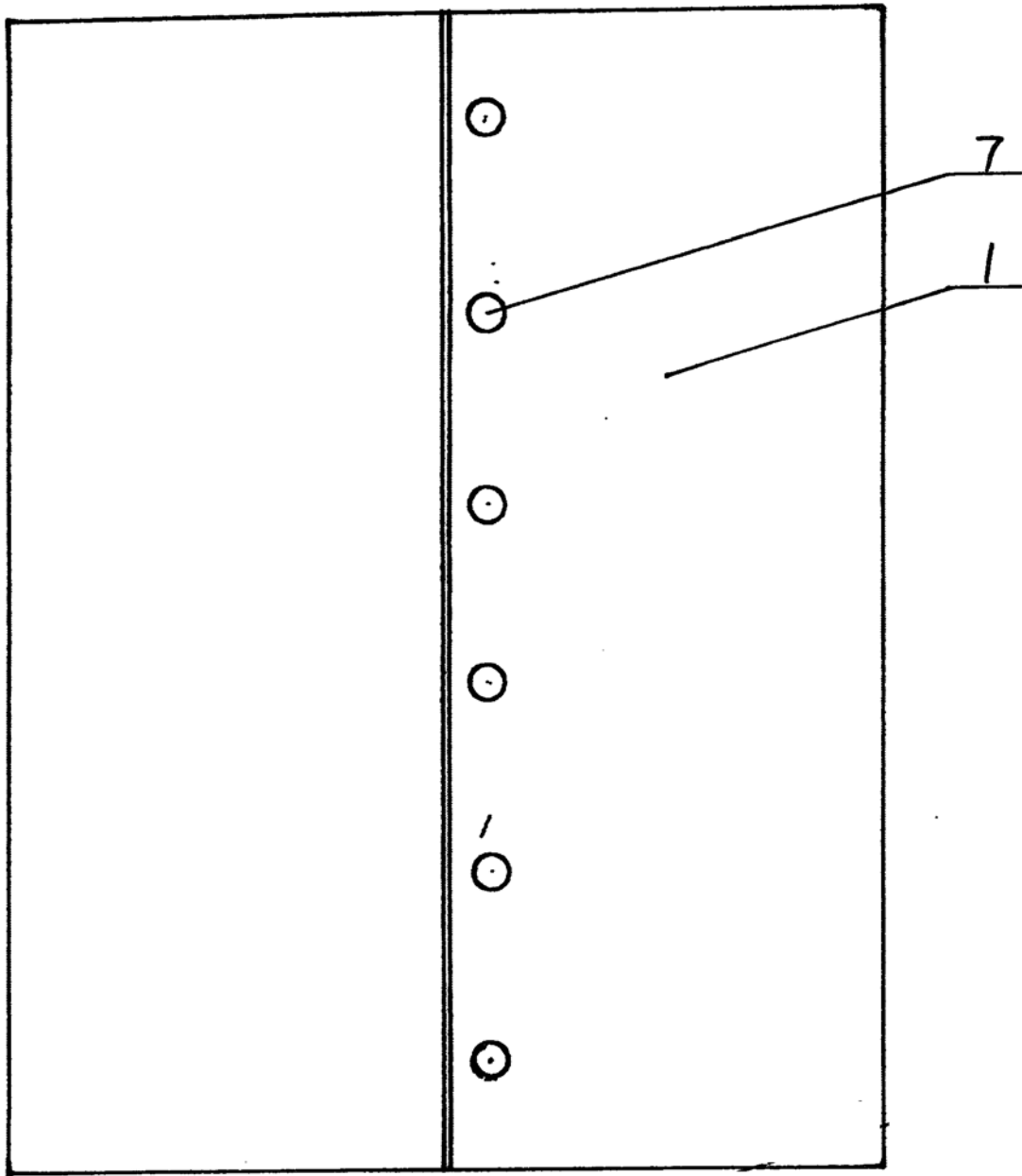


图 1

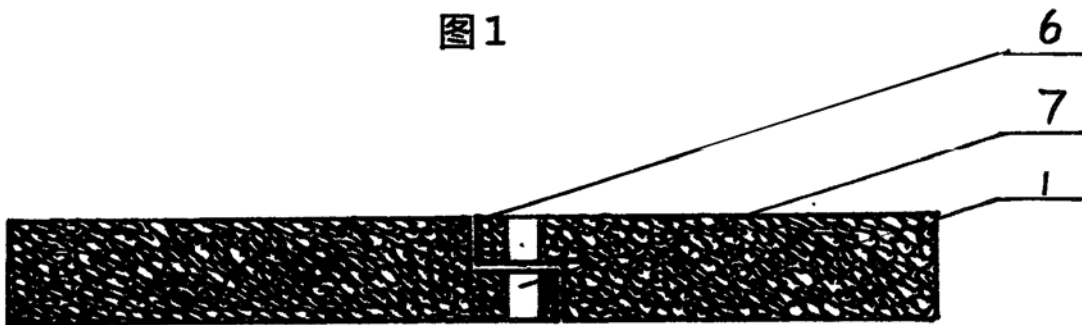


图 2

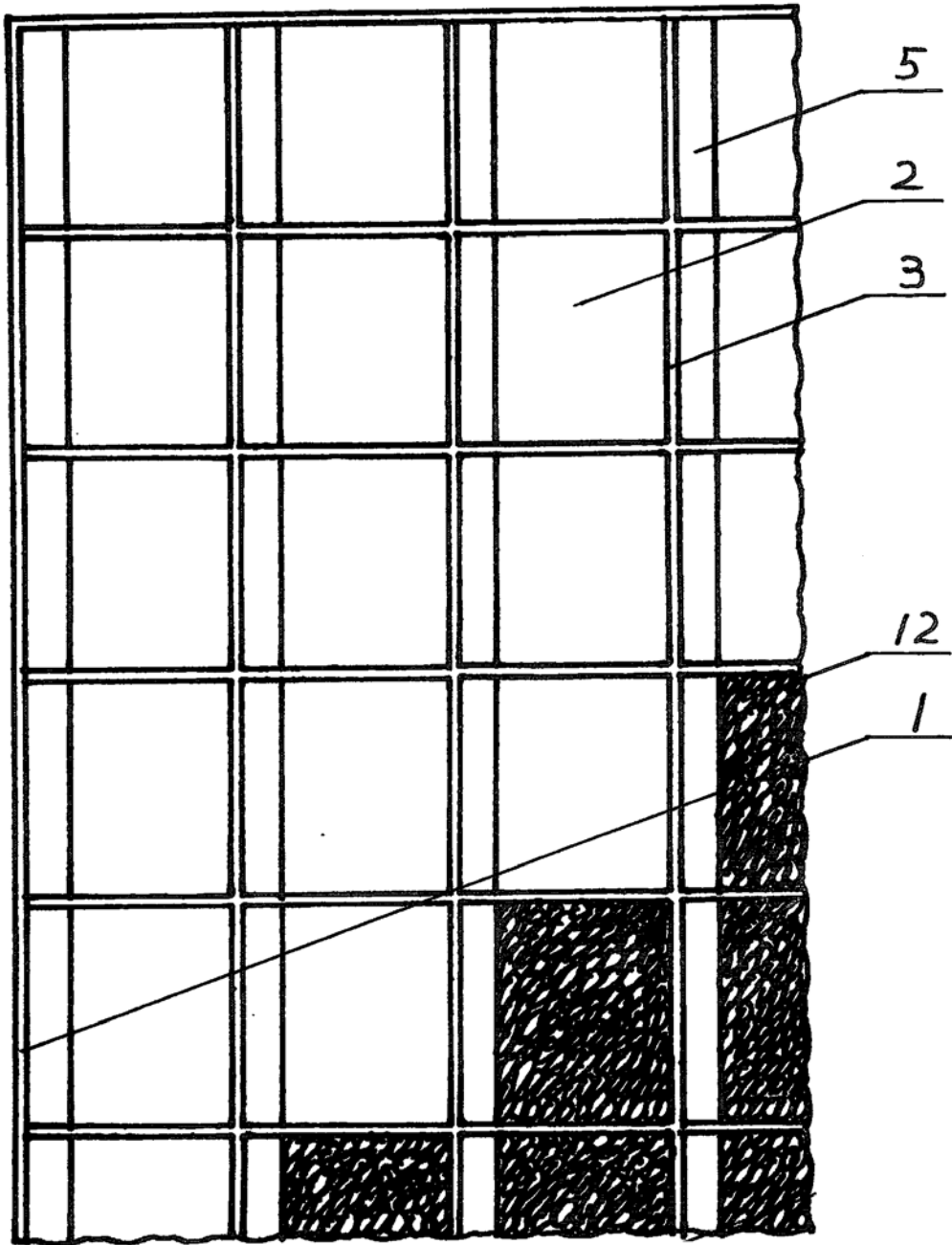


图3

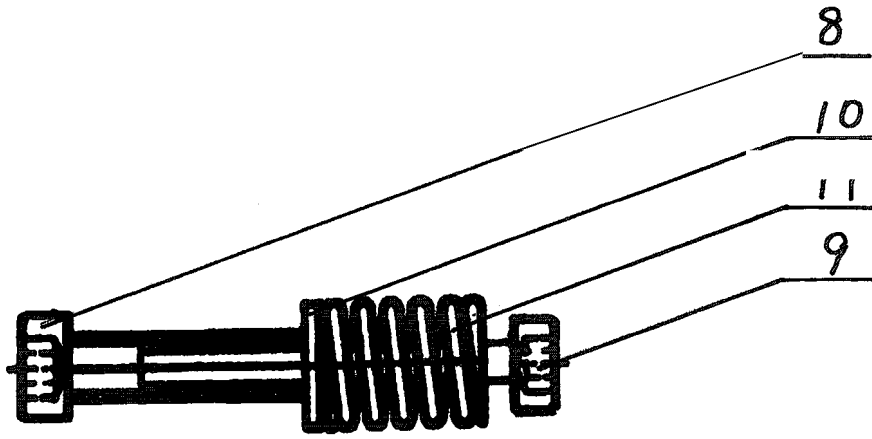


图4



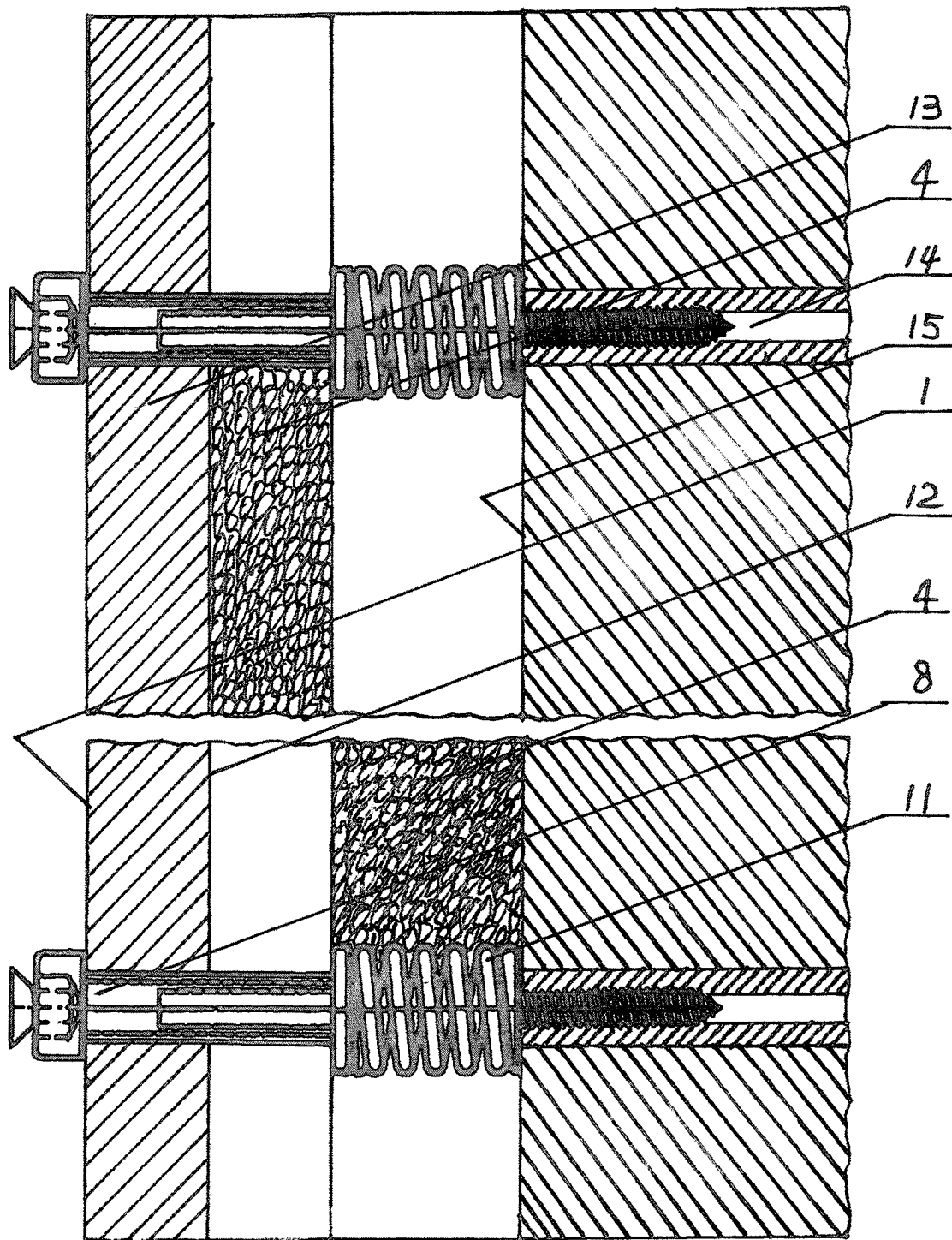


图5