

F 24 F

Ans.nr.: 2958/83

Indleveret: 28 jun 1983

Løbedag: 28 jun 1983

Alm. tilgængelig: 29 dec 1984

Prioritet: -

N.P. \*BURUP & SØN A/S; Silkeborg, DK.

Opfinder: Tom \*Burup; DK.

Fuldmægtig: Patentingeniør K. Skøtt-Jensen

Ventilationsdyse, især til staldventilations-  
anlæg

S A M M E N D R A G :

2958-83

En ventilationsdyse (4) til et staldventilationsanlæg med kanalelementer i form af opskummede rørelementer af integralformstofskum er udformet ud i et med et rørskalsformet kanalelement (2), idet ventilationsdysen (4) strækker sig i størstedelen af kanalelementets længde, og har en buemæssig udstrækning svarende til en kvart cirkulær kanalsektion, samt udstående endevægdele (6), hvoriemllem langsgående ledeplader (16) er således drejeligt lejret, at de også kan fungere som lukkespjæld for den aflange ventilationsdyse (4), uanset denne er udformet med forstærkningsribber (8) i kanalelementets omkredsretning. Herved opnås en betydelig nemmere og hurtigere montage af ventilationsanlæg, som yderligere kan forsynes med et langt større antal dyser, idet antallet af disse ikke længere behøver at begrænses - set ud fra styrkemæssige hensyn ved kanalsystemet som helhed.

2958-83

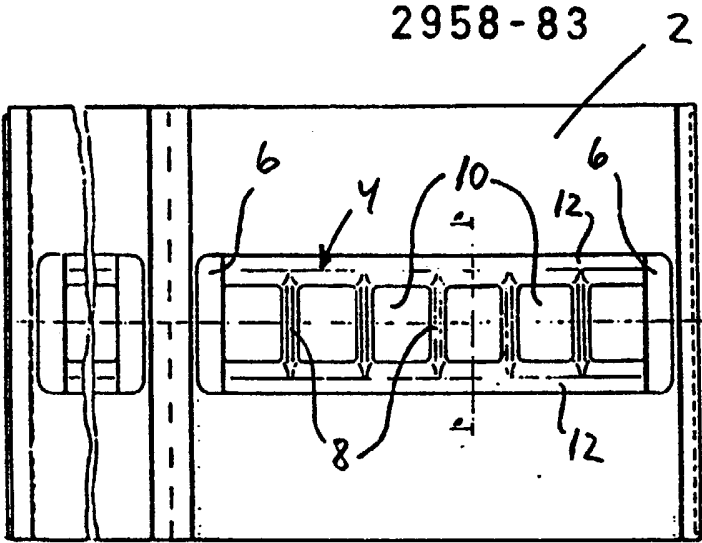


Fig. 1

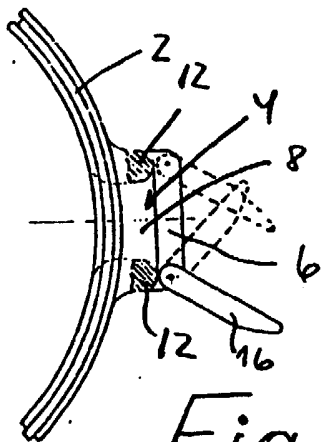


Fig. 2