



MINISTERO DELLO SVILUPPO ECONOMICO
DIREZIONE GENERALE PER LA LOTTA ALLA CONTRAFFAZIONE
UFFICIO ITALIANO BREVETTI E MARCHI

DOMANDA DI INVENZIONE NUMERO	102012902045263
Data Deposito	26/04/2012
Data Pubblicazione	26/10/2013

Classifiche IPC

Titolo

MUNIZIONE PER ARMA A CANNA RIGATA PER TUTTI I CALIBRI

MODULO DI DESCRIZIONE DI INVENZIONE INDUSTRIALE

DESCRIZIONE dell'invenzione industriale dal titolo Munizione per arma a canna rigata per tutti i calibri a nome di ROSATO Gaetano di nazionalità italiana domiciliato a Castel Di Sangro (Aq) in Via Porta Napoli, 94 - 67031

depositata il 26/APP./2012 (da riempire a cura dell'Ufficio Brevetti)

CH12A000007

TESTO DELLA DESCRIZIONE

La presente invenzione riguarda un nuovo elemento applicabile a tutti i tipi di munizione per armi a canna rigata, grazie al quale è possibile usare palle altamente performanti e dalle forme posteriori delle più svariate garantendo quindi prestazioni balistiche attualmente irraggiungibili.

Fin dai tempi in cui e' stato creato il fucile a canna rigata, le munizioni in uso a palla singola hanno mantenuto più o meno sempre lo stesso funzionamento e gli stessi materiali.

La cartuccia per le moderne armi a retrocarica si compone di quattro elementi : bossolo, palla, polvere e innesco.

La palla o proiettile è l'oggetto che viene sparato verso il bersaglio, spinto dalla combustione della polvere, che a sua volta viene fatta deflagrare dall'esplosione iniziale di una piccola quantità di esplosivo sensibile all'urto, contenuta nell'innesco.

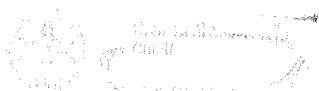
Il bossolo ha la funzione di conservare uniti gli altri elementi, custodirli dagli agenti esterni e sigillare la camera di scoppio in modo tale che i gas di sparo non sfuggano posteriormente ma siano tutti sfruttati per spingere la palla.

L'innesco invece, è una componente che trasforma un urto meccanico (la percussione) in una reazione chimica di combustione che accende la carica di lancio vera e propria.

La palla generalmente ha forma ogivale cioè tondeggiante a punta nella parte anteriore tronca nella parte posteriore ; la forma della parte anteriore serve per fendere l'aria mentre la troncatura della parte posteriore ha la funzione di ricevere

L'UFFICIALE ROSANTE

[Handwritten signature]



IL RICHIEDENTE

[Handwritten signature]

tutta la spinta dei gas di combustione della polvere da sparo. Questo tipo di forma di proiettile fa sì che una volta sparato e viaggiando ad altissime velocità, dietro il proiettile si formino delle turbolenze (vacuum drag) e benché esse siano quasi irrilevanti fanno in modo che il proiettile stesso non raggiunga né le distanze né la velocità massima raggiungibile risentendo molto di più degli agenti atmosferici (vento e pioggia) con conseguenti e rilevanti ripercussioni sull'efficacia e precisione del tiro.

Un proiettile quindi, per essere più efficace possibile, deve avere la forma aerodinamica per eccellenza (sears haack body) cioè affusolata e a punta sia nella parte anteriore che posteriore in modo che possa fendere l'aria e attraversarla nel miglior modo possibile, ma la forma a ellisse schiacciata non dà modo alla polvere da sparo combusta ed ai gas che essa crea, di dare a questo nuovo proiettile una spinta sufficiente per raggiungere le prestazioni desiderate.

E' quindi necessario un ulteriore dispositivo che è oggetto di richiesta di brevetto, per far in modo che la palla a forma ellittica (sears Haach body) possa essere sparata.

La nuova munizione contenente la presente invenzione verrà ora descritta in dettaglio in una sua forma di realizzazione preferita, data a titolo esemplificativo e non limitativo della portata del trovato, riferita ad una munizione portante palla ellittica per armi a canna rigata, illustrata nelle annesse tavole di disegni schematici in cui :

la Fig. 1 è una sezione complessiva della munizione dotata del sistema secondo la presente invenzione;

La Fig. 2 è una vista prospettica mostrante la palla ellittica inserita nel nuovo trovato;

La Fig. 3 è una vista prospettica mostrante la parte superiore e frontale del nuovo trovato in cui si notano bene le finestrelle o cavità di resistenza;

La Fig. 4 è una vista in pianta del dispositivo mostrante la cavità in cui viene collocata la palla ellittica ;

La Fig. 5 è una vista frontale della palla ellittica con alette stabilizzatrici.

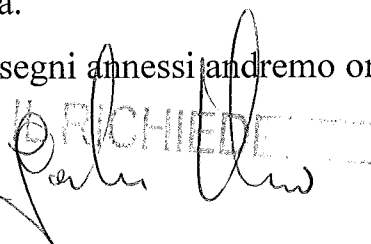
La Fig. 6 è una vista frontale della palla ellittica.

Facendo ora riferimento alle varie figure dei disegni annessi andremo ora a descrivere

L'UFFICIALE ROGANTE


Camera di Commercio
Chieti

IL RICHIEDE



in dettaglio il funzionamento del nuovo trovato .

Esso consiste in un piccolo cilindro metallico (post-shot) 5, collocato tra la polvere 3, e la palla 4, la cui sola funzione è quella di ricevere la spinta dalla polvere combusta per trasferirla alla palla, quindi accompagnare la palla stessa lungo la canna dell'arma e appena fuori dalla bocca di fuoco grazie alla resistenza dell'aria il nuovo trovato si distaccherà dalla palla che proseguirà la sua corsa verso il bersaglio mentre il post - shot cadrà a terra prematuramente .

La forma del post - shot deve quindi essere cilindrica, piatta o leggermente concava 10 nella parte a contatto con la polvere, e fortemente concava 8 nella parte a contatto con la palla tanto quanto la palla è convessa nella sua parte posteriore e deve quindi essere dello stesso calibro o diametro della palla che si utilizza in modo che metà colpetto 6, del bossolo 1 ,abbracci o stringa la palla, e l'altra metà il post-shot, così che il tutto si mantenga sempre nella posizione ottimale.

Ulteriori caratteristiche sono le finestrelle di resistenza 7 le quali non sono altro che cavità rettangolari quadrate o triangolari poco profonde poste ai lati tutt'intorno del cilindro post - shot in numero che va da un minimo di due a un massimo di trenta (a seconda delle prove balistiche) e devono essere esattamente l'una al lato opposto dell'altra ad esempio in un post-shot di due finestrelle una sarà posta a destra l'altra a sinistra, in un post - shot di quattro finestrelle una sarà a destra l'altra a sinistra un'altra avanti e l'ultima indietro e così' via.

La funzione principale delle finestrelle è quella di opporre resistenza all'aria questo significa che appena il proiettile sparato esce dalla canna con il post - shot attaccato ,l'aria,entrando nelle cavità delle finestrelle provoca una forte resistenza che quindi favorisce il distacco del nuovo trovato dalla palla.

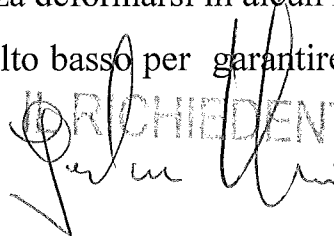
Per quanto riguarda la scelta dei materiali che andranno a costituire il post-shot, bisogna dire che si deve tener conto di due parametri fondamentali:

- resistere alle fortissime sollecitazioni di compressione che la polvere da sparo combusta provoca in un bossolo, senza deformarsi in alcun modo ;
- devono essere di peso specifico molto basso per garantire al trovato una leggerezza

L'UFFICIALE ROGANTE



IL RICHIEDENTE

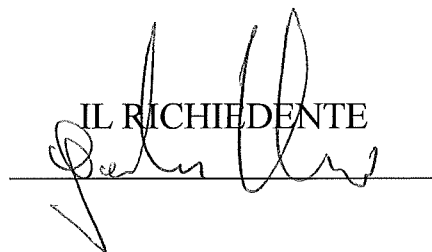



estrema che favorisce il distacco dalla palla.

Quindi a seconda dei materiali che si andranno a selezionare (acciaio, leghe metalliche, plastiche ecc.) si potrà costruire il post-shot sia cavo che pieno al suo interno, scelte da ponderare a seconda di prove effettuate sul campo da tiro (prove balistiche).

Questa nuova invenzione garantisce l'utilizzo di palle ad altissime prestazioni e dalle forme posteriori delle più svariate come la palla ellittica (sears haack body) o la ellittica con alette stabilizzatrici posteriori 9, dando al tiratore enormi vantaggi di precisione e gittata mai raggiunti prima d'ora.

IL RICHIEDENTE



L'UFFICIALE ROGANTE



Camera di Commercio
Chieti



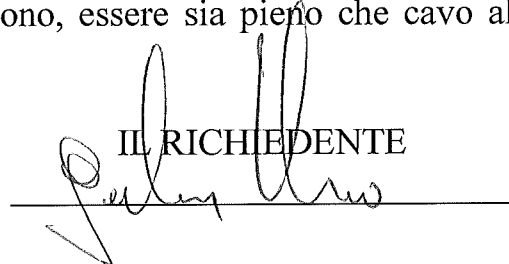
RIVENDICAZIONI

- 1) Munizione per arma a canna rigata per tutti i calibri, caratterizzata dal fatto che oltre alle quattro componenti classiche (innesco, bossolo, polvere, palla) se ne aggiunge una quinta cioè un cilindro metallico, tra la polvere e la palla, dello stesso calibro della palla stessa.
- 2) Munizione, secondo la rivendicazione 1, caratterizzata dal fatto che ci si può applicare una palla ellittica (sears aack body) per cui il cilindro metallico è leggermente concavo nella parte a contatto con la polvere ed è fortemente concavo nella parte a contatto con la palla tanto quanto la palla è convessa nella sua parte posteriore.
- 3) Munizione, secondo la rivendicazione 1, caratterizzato dal fatto che tutt'intorno al cilindretto metallico sono presenti delle cavità rettangolari quadrate o triangolari dette finestrelle di resistenza.
- 4) Munizione, secondo la rivendicazione 3, caratterizzata dal fatto che le finestrelle vanno da un minimo di due ad un massimo di 30.
- 5) Munizione, secondo le rivendicazioni precedenti, caratterizzata dal fatto che alla munizione si potranno applicare palle la cui forma posteriore può essere delle più svariate (ellittica, ellittica con alette stabilizzatrici, ecc...)
- 6) Munizione, secondo le rivendicazioni precedenti, caratterizzata dal fatto che la concavità a contatto con la palla del cilindretto metallico sarà della forma in negativo della palla che conterrà.
- 7) Munizione, secondo le rivendicazioni precedenti, caratterizzata dal fatto che il post shot al suo interno, può essere costituito di diversi tipi di materiale ad esempio acciaio, leghe metalliche, plastiche e così via.
- 8) Munizione, secondo la rivendicazione 7, caratterizzata dal fatto che il post shot, può, a seconda dei materiali che lo costituiscono, essere sia pieno che cavo al suo interno.

L'UFFICIALE ROGANTE



IL RICHIEDENTE



CH12A0000071

TAV. 1

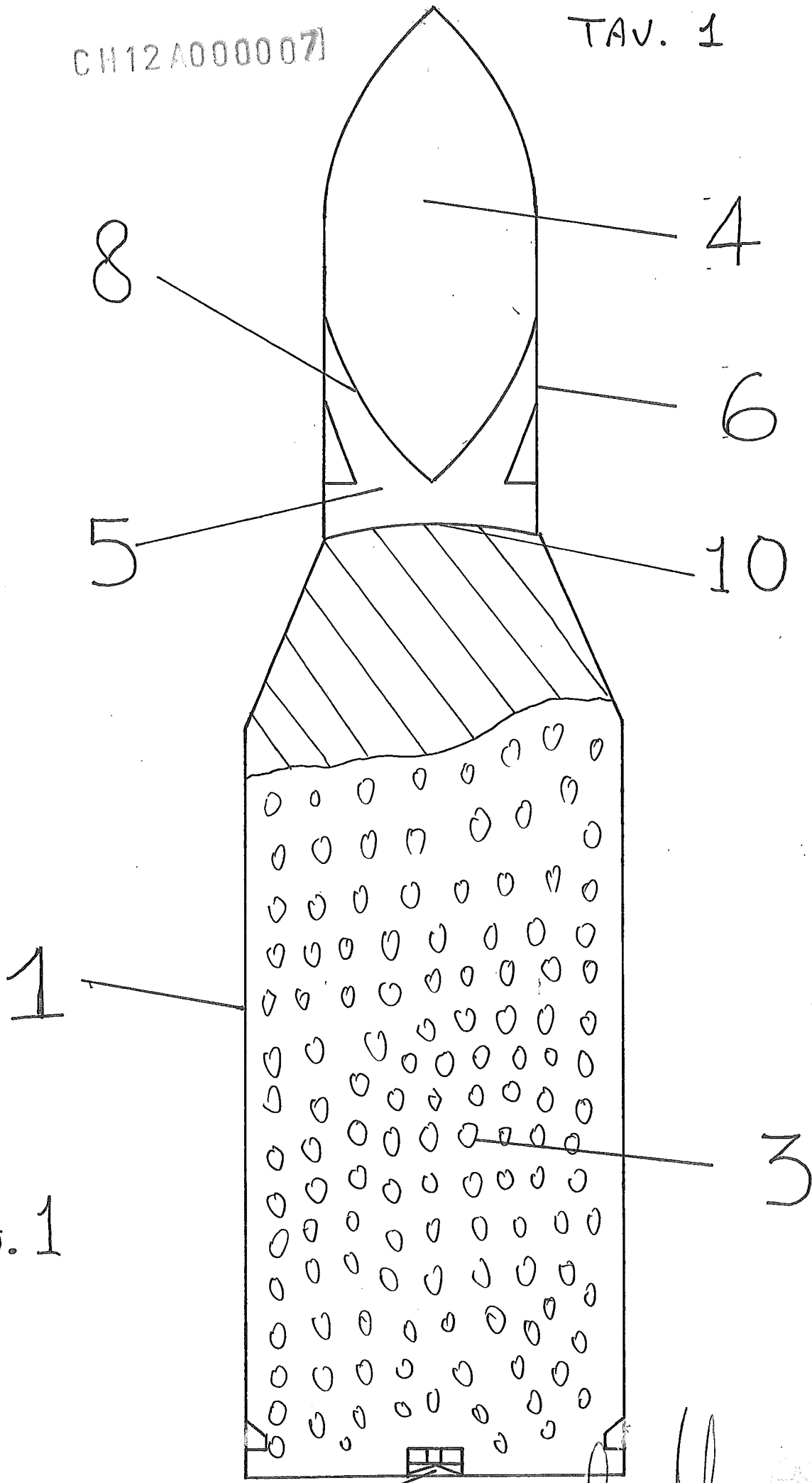


FIG. 1

L'UFFICIALE ROGANTE

[Handwritten signature]

IL RICHIEDENTE

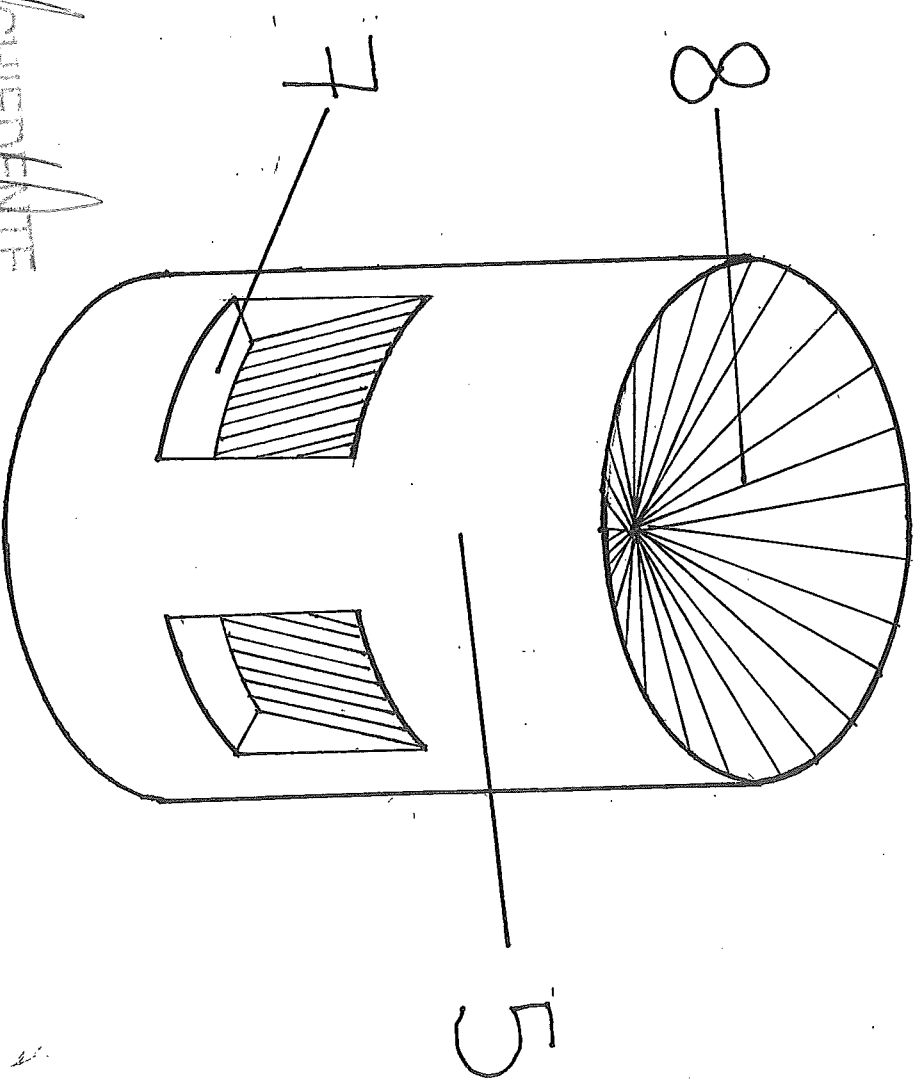
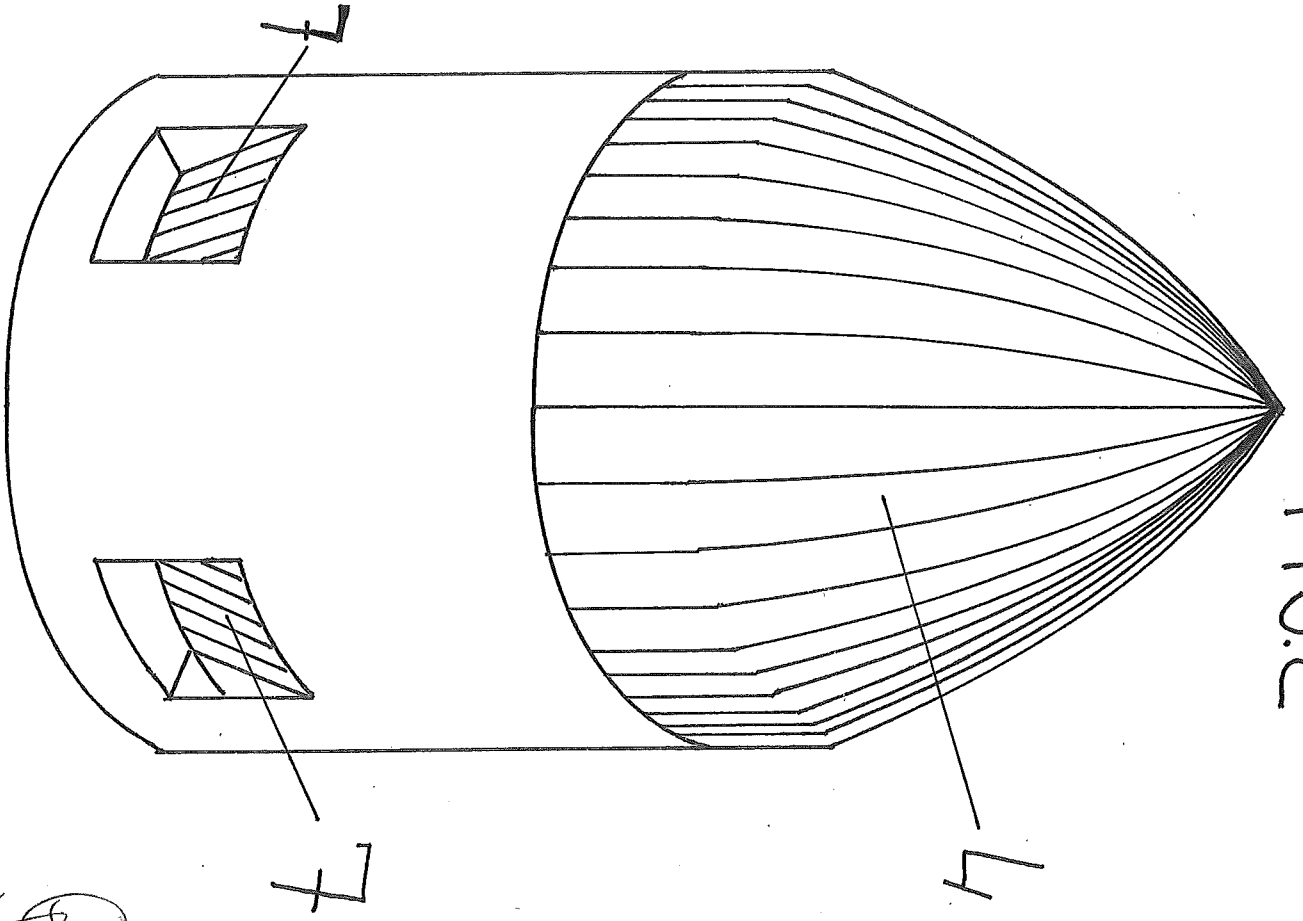
[Handwritten signature]



FIG.2

TAV.2

04128000007



PROCEDENTE
Prof. Enrico...

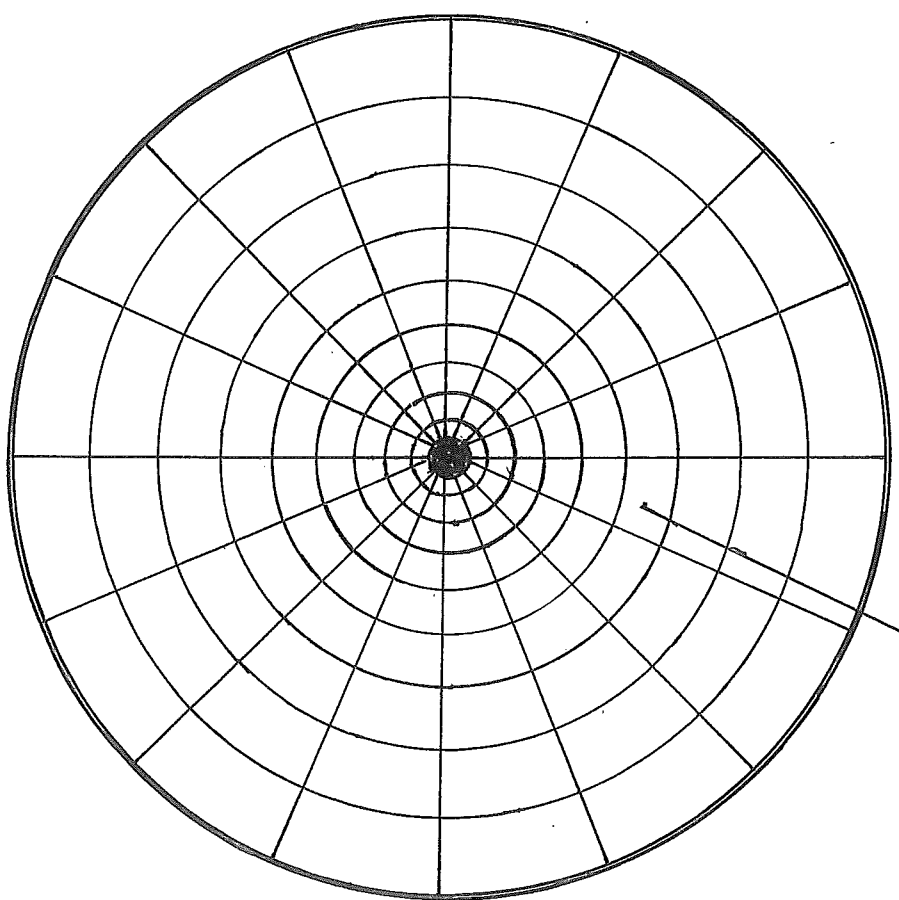
FIG.3

RELAZIONE
 ...
 Camera di Commercio
 ...

TAV. 3

FIG. 4

8



II RICHIEDUTE

[Handwritten signature]

L'UFFICIALE ROGANTE

[Handwritten signature]

FIG. 5

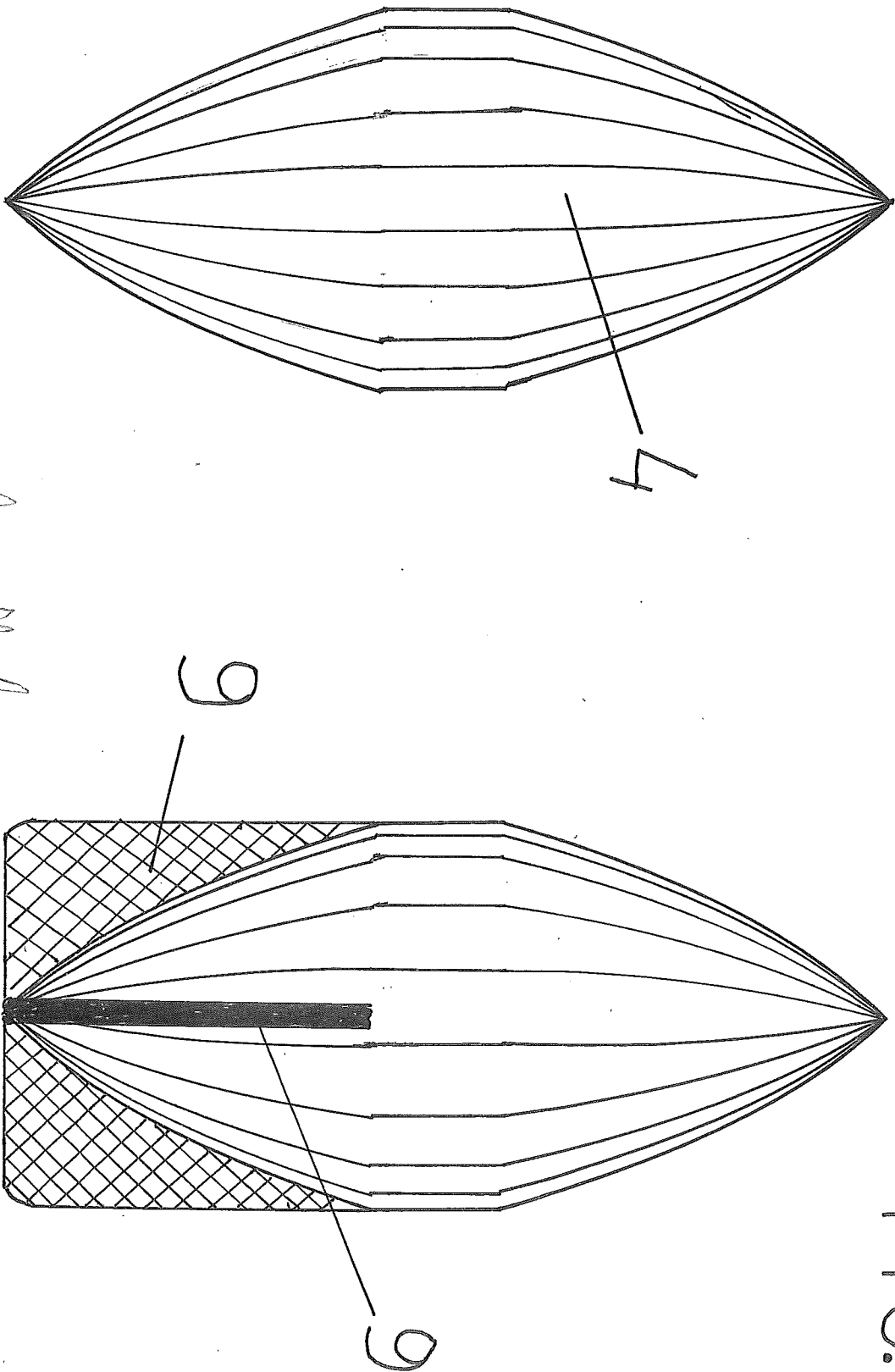


FIG. 6

PROF. ING. G. G. G.

PROF. ING. G. G. G.



Camera di Commercio
Cuneo