

(12) DEMANDE INTERNATIONALE PUBLIÉE EN VERTU DU TRAITÉ DE COOPÉRATION EN MATIÈRE DE BREVETS (PCT)

(19) Organisation Mondiale de la Propriété Intellectuelle  
Bureau international



(43) Date de la publication internationale  
1 septembre 2011 (01.09.2011)

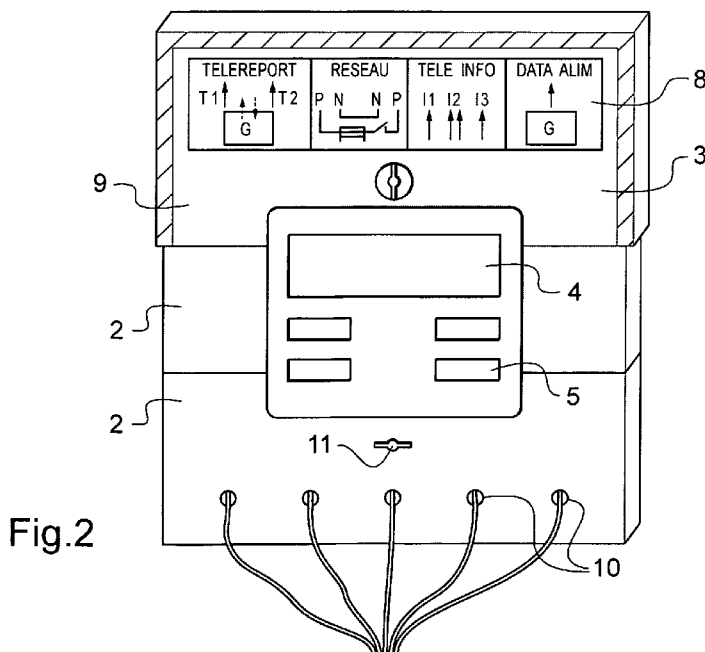
(10) Numéro de publication internationale  
**WO 2011/103991 A1**

- (51) Classification internationale des brevets :  
G01R 11/04 (2006.01) H02B 1/44 (2006.01)
- (21) Numéro de la demande internationale :  
PCT/EP2011/000822
- (22) Date de dépôt international :  
21 février 2011 (21.02.2011)
- (25) Langue de dépôt : français
- (26) Langue de publication : français
- (30) Données relatives à la priorité :  
1051328 24 février 2010 (24.02.2010) FR
- (71) Déposant (pour tous les États désignés sauf US) :  
SAGEMCOM ENERGY & TELECOM SAS [FR/FR];  
250 route de l'Empereur, 92500 Rueil-Malmaison (FR).
- (72) Inventeur; et
- (75) Inventeur/Déposant (pour US seulement) : ROLLAND,  
Patrick [FR/FR]; SAGEMCOM ENERGY & TELECOM
- (74) Mandataire : LAVIALLE, Bruno; CABINET  
BOETTCHER, 16 rue Médéric, F-75017 Paris (FR).
- (81) États désignés (sauf indication contraire, pour tout titre de protection nationale disponible) : AE, AG, AL, AM, AO, AT, AU, AZ, BA, BB, BG, BH, BR, BW, BY, BZ, CA, CH, CL, CN, CO, CR, CU, CZ, DE, DK, DM, DO, DZ, EC, EE, EG, ES, FI, GB, GD, GE, GH, GM, GT, HN, HR, HU, ID, IL, IN, IS, JP, KE, KG, KM, KN, KP, KR, KZ, LA, LC, LK, LR, LS, LT, LU, LY, MA, MD, ME, MG, MK, MN, MW, MX, MY, MZ, NA, NG, NI, NO, NZ, OM, PE, PG, PH, PL, PT, RO, RS, RU, SC, SD, SE, SG, SK, SL, SM, ST, SV, SY, TH, TJ, TM, TN, TR, TT, TZ, UA, UG, US, UZ, VC, VN, ZA, ZM, ZW.
- (84) États désignés (sauf indication contraire, pour tout titre de protection régionale disponible) : ARIPO (BW, GH, GM, KE, LR, LS, MW, MZ, NA, SD, SL, SZ, TZ, UG, ZM, ZW), eurasien (AM, AZ, BY, KG, KZ, MD, RU, TJ,

[Suite sur la page suivante]

(54) Title : ELECTRIC METER EQUIPPED WITH A REMOVABLE COVER THAT CAN BE POSITIONED IN TWO POSITIONS

(54) Titre : COMPTEUR ELECTRIQUE EQUIPE D'UN CACHE AMOVIBLE POSITIONNABLE EN DEUX POSITIONS



(57) Abstract : Electric meter (1) comprising a housing delimiting a terminal block for the connection of cables and a removable cover (3) at least partially covering the terminal block, characterized in that the meter comprises a fixing means (6) designed to hold the said cover (3) on a front face of the housing uncovering the terminal block and leaving visible an internal face of the cover comprising means that explain the electrical connection.

(57) Abrégé : Compteur électrique (1) comportant un boîtier délimitant un bornier de connexion à des câbles et un cache amovible (3) recouvrant au moins partiellement le bornier, caractérisé en ce que le compteur comporte un moyen de fixation (6) agencé pour maintenir ledit cache (3) sur une face avant du boîtier en découvrant le bornier et en laissant apparente une face interne du cache comportant des moyens d'explication du raccordement électrique.

TELEREPORT ... REMOTE METER READING  
RESEAU ... MAINS  
TELE INFO ... TELE INFO  
DATA ALIM ... SUPP. DATA



TM), européen (AL, AT, BE, BG, CH, CY, CZ, DE, DK, EE, ES, FI, FR, GB, GR, HR, HU, IE, IS, IT, LT, LU, LV, MC, MK, MT, NL, NO, PL, PT, RO, RS, SE, SI, SK, SM, TR), OAPI (BF, BJ, CF, CG, CI, CM, GA, GN, GQ, GW, ML, MR, NE, SN, TD, TG).

— *relative au droit du déposant de revendiquer la priorité de la demande antérieure (règle 4.17.iii)*

**Publiée :**

— *avec rapport de recherche internationale (Art. 21(3))*

**Déclarations en vertu de la règle 4.17 :**

Compteur électrique équipé d'un cache amovible  
positionnable en deux positions

La présente invention concerne un compteur électrique  
comportant un cache amovible positionnable en deux positions  
5 sur le compteur.

ARRIERE PLAN DE L'INVENTION

On connaît déjà de l'art antérieur des compteurs  
électriques comprenant un boîtier délimitant un bornier  
agencé pour permettre le raccordement de câbles électriques  
10 au compteur. Le compteur comprend un cache couvrant le  
bornier pour empêcher l'accès aux différentes connections  
électriques du compteur. Par ailleurs, un tel cache comporte  
généralement, sur sa face interne, un schéma de câblage  
permettant à un utilisateur, lors d'une intervention sur le  
15 compteur, de réaliser ou de vérifier si les raccordements  
électriques correspondent au schéma.

Les solutions de l'art antérieur ne proposent aucun  
dispositif permettant à l'opérateur, de maintenir dans son  
champ de vision les schémas de câblage tout en ayant les  
20 mains libérées. Cela nécessite donc que l'opérateur réalisant  
la connexion des câbles maintienne le cache dans son champ de  
vision tout en tenant les câbles et l'outil nécessaire à  
cette opération. On imagine aisément la difficulté de la  
chose pour un opérateur normalement constitué.

25 OBJET DE L'INVENTION

Le but de l'invention est donc proposer une solution  
simple permettant de maintenir le cache d'un compteur  
électrique en position fermée mais également en position  
ouverte pour faciliter la réalisation des connexions.

30 BREVE DESCRIPTION DE L'INVENTION

A cet effet, l'invention a pour objet un compteur  
électrique comportant un boîtier délimitant un bornier de

connexion à des câbles et un cache amovible recouvrant au moins partiellement le bornier. Le compteur comporte un moyen de fixation agencé pour maintenir ledit cache sur une face avant du boîtier en découvrant le bornier et en laissant  
5 apparente une face interne du cache pour un utilisateur situé en regard de la face avant du boîtier.

La fixation du cache au voisinage de la zone de connexions électriques en question permet ainsi d'accéder facilement aux informations propres au montage et au câblage  
10 du compteur et cela sans que le cache soit posé au sol, maintenu manuellement ou que ce dernier soit égaré lors d'une intervention d'un utilisateur.

Selon un premier mode de réalisation, le moyen de fixation du dispositif est une vis de type quart de tour, prisonnière du cache, comportant un corps d'ancrage surmonté  
15 d'une tête, le corps étant agencé pour maintenir le cache sur le boîtier en recouvrant le bornier et le boîtier comportant un logement pour recevoir la tête et maintenir le cache sur le boîtier en découvrant le bornier.

La vis quart de tour assure ainsi une double fonction puisqu'elle permet de fixer le cache dans deux positions distinctes. C'est une solution idéale puisqu'ainsi aucune pièce supplémentaire n'est requise et que, par ailleurs, la  
20 vis quart de tour peut être rendue imperdable. Bien entendu, ce principe peut aussi utiliser une pièce dédiée.

Avantageusement, la vis est montée mobile axialement entre une première position dans laquelle la tête est noyée dans le cache pour permettre la fixation du cache sur le boîtier par-dessus le bornier et une deuxième position dans  
30 laquelle la tête est en saillie du cache pour permettre l'insertion de la tête dans le logement du boîtier.

Selon un deuxième mode de réalisation, le moyen de

fixation du dispositif est une butée disposée sur le boîtier pour retenir le cache lorsque celui-ci découvre le bornier.

Ainsi, le cache est maintenu en place simplement par la butée.

5 De préférence, la butée est positionnée de manière que le cache soit déformé lorsque le cache est en butée et en position sur le boîtier pour laisser le bornier découvert.

Ceci permet de maintenir le cache fermement en position.

#### 10 BREVE DESCRIPTION DES DESSINS

D'autres caractéristiques et avantages de l'invention apparaîtront à la lecture de la description qui suit de modes de réalisation particuliers de l'invention en relation avec les figures ci-jointes parmi lesquelles :

15 - la figure 1 est une vue de face d'un premier mode de réalisation selon l'invention, le cache étant en position fermée ;

- la figure 2 est une vue de face du premier mode de réalisation selon l'invention, le cache étant en position  
20 ouverte ;

- la figure 3 est une vue en perspective d'une vis quart de tour utilisée dans le premier mode de réalisation ;

- la figure 4 est une vue de face d'un deuxième mode de réalisation selon l'invention, le cache étant en position  
25 fermée ;

- la figure 5 est une vue de face du deuxième mode de réalisation selon l'invention, le cache étant en position ouverte.

#### DESCRIPTION DETAILLEE DE L'INVENTION

30 En référence à la figure 1, le compteur électrique 1 comporte un boîtier 2 dans lequel viennent se loger différents éléments électrotechniques servant à mesurer une

quantité d'énergie consommée, un cache 3 obturant un bornier de connexion, un cadran 4 d'affichage d'informations reflétant une consommation énergétique et différents boutons permettant de contrôler les différentes fonctions du compteur électrique.

Le maintien du cache 3 en position fermée sur le boîtier 2 est réalisé à l'aide d'une vis 6 du type quart de tour. La vis 6 traverse le cache 3 en étant axialement prisonnière de celui-ci mais libre en rotation. La figure 3 représente la vis 6 qui comprend une tête 12, un corps 13 et deux saillies 14 s'étendant perpendiculairement à l'axe du corps de la vis 6 au niveau de l'extrémité libre du corps 13.

Le boîtier 2 délimite un orifice 11 agencé dans le boîtier 2 de manière à ce que lorsque la vis 6 est engagée dans l'orifice 11 et subit un quart de tour dans l'orifice, le cache 3 se trouve alors fixé au boîtier selon une position fermée recouvrant le bornier.

Le boîtier 2 délimite par ailleurs un logement 7, directement issu de moulage, apte à recevoir et à maintenir la tête de vis 6 tel qu'illustré en figure 2 qui illustre le même compteur électrique 1 que celui de la figure 1 selon une position ouverte du cache maintenu ainsi sur le boîtier 2 de manière à découvrir le boîtier 2 tout en laissant apparente une face interne du cache. La tête de vis 6 est à cette fin insérée à force dans le logement 7 maintenant alors le cache 3 dans la position ouverte. Une telle configuration permet ainsi à un utilisateur d'accéder aux informations 8 propres au montage et au câblage imprimées, gravées ou collées sur la face interne du cache 3.

Le cache 3 ainsi fixé découvre le bornier et permet l'accès aux différentes connections de câbles 10 du compteur.

On notera que la vis 6 est montée sur le cache 3 avec

un jeu axial entre la vis 6 et le cache 3. La vis 6 est ainsi montée mobile axialement entre une première position dans laquelle la tête est noyée dans le cache pour permettre la fixation du cache sur le boîtier par-dessus le bornier (figure 1) et une deuxième position dans laquelle la tête est en saillie du cache pour permettre l'insertion de la tête dans le logement du boîtier assurant la fixation du cache 3 en position ouverte (figure 2).

La fixation du cache 3 en position fermée et en position ouverte est ainsi réalisée par l'utilisation de chaque côté de la vis 6 selon la configuration suivante.

La figure 4 illustre un deuxième mode de réalisation selon l'invention dans lequel le cache 3 obturant les connexions électriques du compteur habille par ailleurs le compteur 17 en définissant une façade. Le cache 3 présente une ouverture rectangulaire 19 prévue à cet effet de manière à ce que le cache entoure le cadran lorsque le cache 3 est en position fermée tel qu'illustré en figure 4. Pour cela le compteur comporte une zone d'épaulement 22 entourant le cadran et ayant une épaisseur égale à l'épaisseur du cache 3. Le cache 3 est alors fixé à une zone support 23 s'étendant immédiatement après l'épaulement 22 sur toute la périphérie du compteur 17 à l'aide d'une simple vis 16 traversant le cache 3.

Le cache 3 est ici en position fermée. En variante, le cache 3 peut être également fixé au compteur 17 par clipsage.

La figure 5 représente le cache 3 en position ouverte selon le deuxième mode de réalisation. La partie supérieure de la zone de support 23 du compteur 17 comporte un ergot 18 ou plus particulièrement une butée sur laquelle vient reposer l'un des bords de l'ouverture 19 du cache 3 de manière à ce que les informations 8 propres au montage et au câblage

disposées sur la face interne du cache soient visibles par un utilisateur et que les connexions 10 électriques du compteur soient accessibles.

5 Pour que les connexions 10 du compteur 17 soient accessibles, le cache 3 de forme rectangulaire, disposé verticalement en longueur en position fermée selon la figure 4, est disposé horizontalement en longueur en position ouverte.

10 L'agencement de la zone support 23 du compteur 17 et du cache 3 en position ouverte ne permet donc pas à l'ouverture 19 d'entourer entièrement la zone support 23 du compteur 17. Par conséquent, la fixation du cache 3 sur la butée 18 est réalisée par déformation élastique du cache 3 au niveau du bord de l'ouverture 19 venant en butée sur l'ergot  
15 18.

Bien entendu, l'invention n'est pas limitée aux modes de réalisation décrits ci-dessus et sont susceptibles de variantes qui apparaîtront à l'homme de métier sans sortir du cadre de l'invention tel que définie par les revendications.

20 Le maintien mécanique du cache sur le boîtier peut être assuré par tout moyen et par exemple par déformation élastique, clipsage, encliquetage, verrouillage...

## Revendications

1. Compteur électrique (1 ; 17) comportant un boîtier délimitant un bornier de connexion à des câbles et un cache amovible (3) recouvrant au moins partiellement le bornier, caractérisé en ce que le compteur comporte un moyen de fixation (6 ; 18) agencé pour maintenir ledit cache (3) sur une face avant du boîtier en découvrant le bornier (10) et en laissant apparente une face interne du cache pour un utilisateur situé en regard de la face avant du boîtier.

2. Compteur selon la revendication 1, dans lequel le moyen de fixation du dispositif est une vis (6) de type quart de tour, prisonnière du cache, comportant un corps d'ancrage (13, 14) surmonté d'une tête (12), le corps (13) étant agencé pour maintenir le cache (3) sur le boîtier en recouvrant le bornier (10) et le boîtier comportant un logement (7) pour recevoir la tête et maintenir le cache sur le boîtier en découvrant le bornier (10).

3. Compteur selon la revendication 2, dans lequel la vis (6) est montée mobile axialement entre une première position dans laquelle la tête (12) est noyée dans le cache (3) pour permettre la fixation du cache sur le boîtier par-dessus le bornier (10) et une deuxième position dans laquelle la tête est en saillie du cache (3) pour permettre l'insertion de la tête dans le logement (7) du boîtier .

4. Compteur selon la revendication 2, dans lequel le logement et la tête ont des dimensions telles que la tête de la vis est engagée à force dans le logement.

5. Compteur selon la revendication 1, dans lequel le moyen de fixation du dispositif est une butée (18) disposée sur le boîtier (17, 22) pour retenir le cache (3) lorsque celui-ci découvre le bornier.

6. Compteur selon la revendication 5, dans lequel la butée (18) est positionnée de manière que le cache (3) soit déformé lorsque le cache est en butée et en position sur le boîtier pour laisser le bornier (10) découvert.

1/2

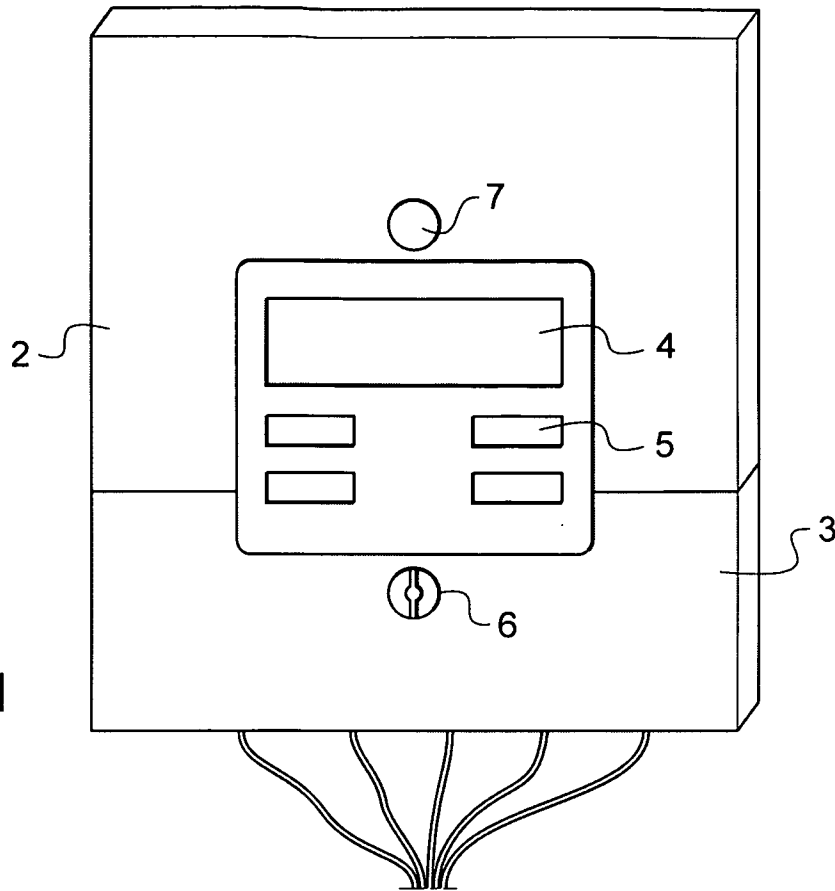


Fig.1

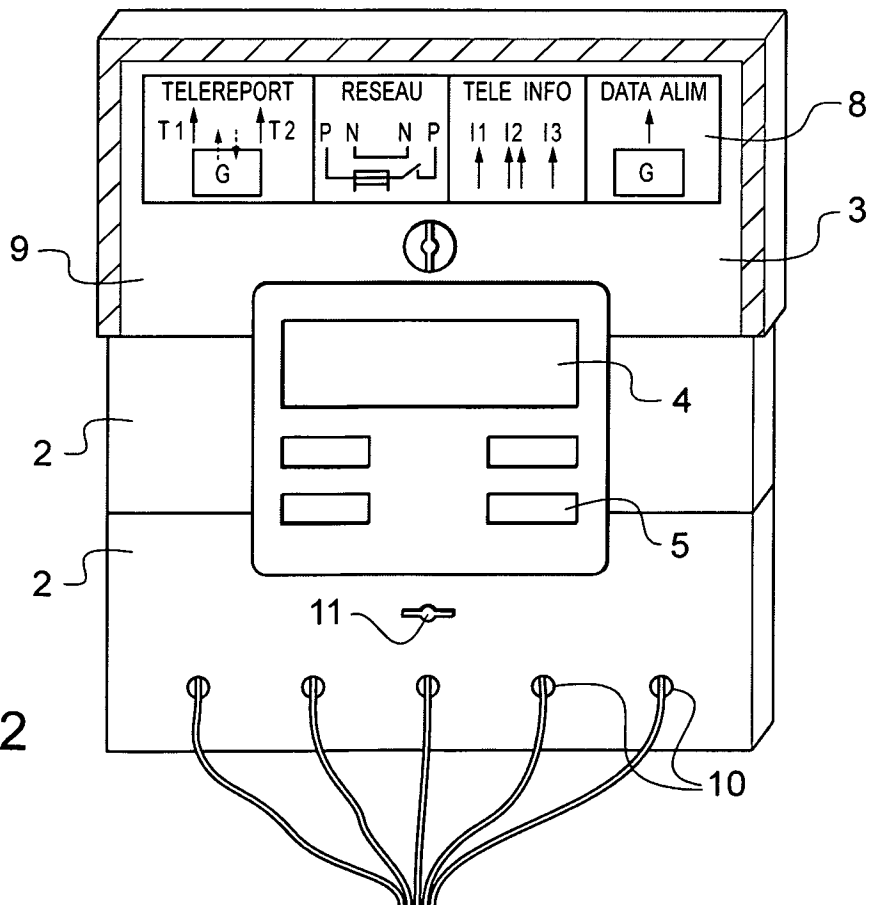
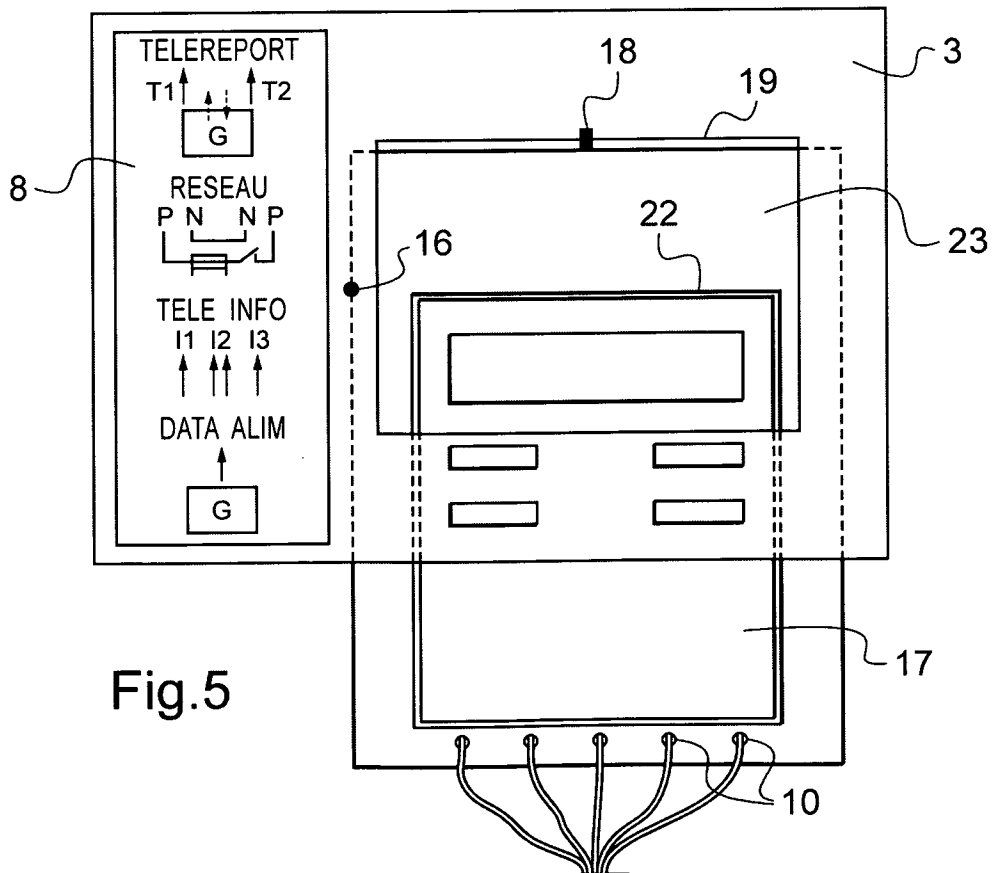
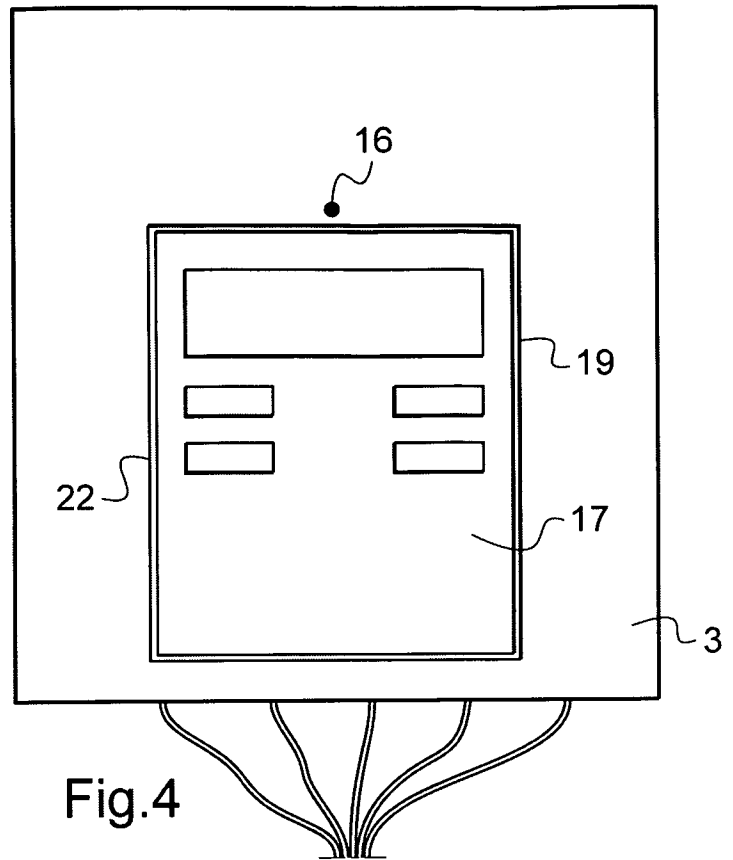
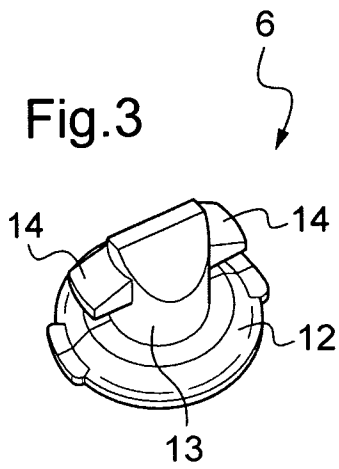


Fig.2



**INTERNATIONAL SEARCH REPORT**

International application No  
PCT/EP2011/000822

A. CLASSIFICATION OF SUBJECT MATTER  
INV. G01R11/04 H02B1/44  
ADD.  
According to International Patent Classification (IPC) or to both national classification and IPC

B. FIELDS SEARCHED  
Minimum documentation searched (classification system followed by classification symbols)  
G01R H02B

Documentation searched other than minimum documentation to the extent that such documents are included in the fields searched

Electronic data base consulted during the international search (name of data base and, where practical, search terms used)  
EPO-Internal, COMPENDEX, INSPEC, WPI Data

C. DOCUMENTS CONSIDERED TO BE RELEVANT

Category*	Citation of document, with indication, where appropriate, of the relevant passages	Relevant to claim No.
X	US 2 182 603 A (WALKER RALPH M ET AL) 5 December 1939 (1939-12-05) the whole document	1,5,6
X	US 3 087 097 A (JANSON PAUL C) 23 April 1963 (1963-04-23) the whole document	1-6
X	US 2 279 165 A (GRACE RICHARD W) 7 April 1942 (1942-04-07) the whole document	1-6
X	US 6 280 805 B1 (MARKOVICH JOSEPH G [US]) 28 August 2001 (2001-08-28) figure 1	1,5,6

Further documents are listed in the continuation of Box C.

See patent family annex.

\* Special categories of cited documents :

- "A" document defining the general state of the art which is not considered to be of particular relevance
- "E" earlier document but published on or after the international filing date
- "L" document which may throw doubts on priority claim(s) or which is cited to establish the publication date of another citation or other special reason (as specified)
- "O" document referring to an oral disclosure, use, exhibition or other means
- "P" document published prior to the international filing date but later than the priority date claimed

- "T" later document published after the international filing date or priority date and not in conflict with the application but cited to understand the principle or theory underlying the invention
- "X" document of particular relevance; the claimed invention cannot be considered novel or cannot be considered to involve an inventive step when the document is taken alone
- "Y" document of particular relevance; the claimed invention cannot be considered to involve an inventive step when the document is combined with one or more other such documents, such combination being obvious to a person skilled in the art.
- "&" document member of the same patent family

Date of the actual completion of the international search  
**5 May 2011**

Date of mailing of the international search report  
**12/05/2011**

Name and mailing address of the ISA/  
European Patent Office, P.B. 5818 Patentlaan 2  
NL - 2280 HV Rijswijk  
Tel. (+31-70) 340-2040,  
Fax: (+31-70) 340-3016

Authorized officer  
**Koll, Hermann**

# INTERNATIONAL SEARCH REPORT

Information on patent family members

International application No

PCT/EP2011/000822

Patent document cited in search report	Publication date	Patent family member(s)	Publication date
US 2182603	A	05-12-1939	NONE
US 3087097	A	23-04-1963	NONE
US 2279165	A	07-04-1942	NONE
US 6280805	B1	28-08-2001	NONE

# RAPPORT DE RECHERCHE INTERNATIONALE

Demande internationale n°

PCT/EP2011/000822

A. CLASSEMENT DE L'OBJET DE LA DEMANDE INV. G01R11/04 H02B1/44 ADD.		
Selon la classification internationale des brevets (CIB) ou à la fois selon la classification nationale et la CIB		
B. DOMAINES SUR LESQUELS LA RECHERCHE A PORTE		
Documentation minimale consultée (système de classification suivi des symboles de classement) G01R H02B		
Documentation consultée autre que la documentation minimale dans la mesure où ces documents relèvent des domaines sur lesquels a porté la recherche		
Base de données électronique consultée au cours de la recherche internationale (nom de la base de données, et si cela est réalisable, termes de recherche utilisés) EPO-Internal, COMPENDEX, INSPEC, WPI Data		
C. DOCUMENTS CONSIDERES COMME PERTINENTS		
Catégorie*	Identification des documents cités, avec, le cas échéant, l'indication des passages pertinents	no. des revendications visées
X	US 2 182 603 A (WALKER RALPH M ET AL) 5 décembre 1939 (1939-12-05) le document en entier -----	1,5,6
X	US 3 087 097 A (JANSON PAUL C) 23 avril 1963 (1963-04-23) le document en entier -----	1-6
X	US 2 279 165 A (GRACE RICHARD W) 7 avril 1942 (1942-04-07) le document en entier -----	1-6
X	US 6 280 805 B1 (MARKOVICH JOSEPH G [US]) 28 août 2001 (2001-08-28) figure 1 -----	1,5,6
<input type="checkbox"/> Voir la suite du cadre C pour la fin de la liste des documents <input checked="" type="checkbox"/> Les documents de familles de brevets sont indiqués en annexe		
* Catégories spéciales de documents cités:		
"A" document définissant l'état général de la technique, non considéré comme particulièrement pertinent "E" document antérieur, mais publié à la date de dépôt international ou après cette date "L" document pouvant jeter un doute sur une revendication de priorité ou cité pour déterminer la date de publication d'une autre citation ou pour une raison spéciale (telle qu'indiquée) "O" document se référant à une divulgation orale, à un usage, à une exposition ou tous autres moyens "P" document publié avant la date de dépôt international, mais postérieurement à la date de priorité revendiquée	"T" document ultérieur publié après la date de dépôt international ou la date de priorité et n'appartenant pas à l'état de la technique pertinent, mais cité pour comprendre le principe ou la théorie constituant la base de l'invention "X" document particulièrement pertinent; l'invention revendiquée ne peut être considérée comme nouvelle ou comme impliquant une activité inventive par rapport au document considéré isolément "Y" document particulièrement pertinent; l'invention revendiquée ne peut être considérée comme impliquant une activité inventive lorsque le document est associé à un ou plusieurs autres documents de même nature, cette combinaison étant évidente pour une personne du métier "&" document qui fait partie de la même famille de brevets	
Date à laquelle la recherche internationale a été effectivement achevée 5 mai 2011		Date d'expédition du présent rapport de recherche internationale 12/05/2011
Nom et adresse postale de l'administration chargée de la recherche internationale Office Européen des Brevets, P.B. 5818 Patentlaan 2 NL - 2280 HV Rijswijk Tel. (+31-70) 340-2040, Fax: (+31-70) 340-3016		Fonctionnaire autorisé Koll, Hermann

# RAPPORT DE RECHERCHE INTERNATIONALE

Renseignements relatifs aux membres de familles de brevets

Demande internationale n°

PCT/EP2011/000822

Document brevet cité au rapport de recherche		Date de publication	Membre(s) de la famille de brevet(s)	Date de publication
US 2182603	A	05-12-1939	AUCUN	
US 3087097	A	23-04-1963	AUCUN	
US 2279165	A	07-04-1942	AUCUN	
US 6280805	B1	28-08-2001	AUCUN	