

(19)대한민국특허청(KR)
(12) 등록특허공보(B1)

(51) Int. Cl.⁷
E03C 1/042

(45) 공고일자 2005년03월24일
(11) 등록번호 10-0478083
(24) 등록일자 2005년03월11일

(21) 출원번호 10-2004-0064947
(22) 출원일자 2004년08월18일

(65) 공개번호
(43) 공개일자

(73) 특허권자 박종석
서울 양천구 신정동1258 신트리2단지아파트204-206

(72) 발명자 박종석
서울 양천구 신정동1258 신트리2단지아파트204-206

(74) 대리인 유명선

심사관 : 김용준

(54) 보조공급수 연결용 튜브가 접속되는 수도꼭지 연결구

요약

본 발명은 수도꼭지 연결구에 관한 것으로, 수도관(P)의 출수구 측과 수도꼭지(200)사이에 설치되며 스톱밸브(300)가 구비된 크랭크형의 수도꼭지 연결구(100)에 주방 또는 욕실용 설비인 정,연수기 또는 비데 쪽으로 수도물을 공급하기 위한 튜브(T)를 간편하게 접속할 수 있도록 스톱밸브(300)가 보조공급수 연결구의 기능을 겸하도록 한 것으로, 이 스톱밸브(300)는 내부가 빈 밸브 스템(310)의 선단에 밸브 디스크(320)가 부착되고, 상기 밸브 스템(310)의 외측에는 선단으로부터 후단까지 보조공급수 유입구(330), 상기 수도꼭지 연결구(100)의 스톱밸브 설치구(130)내부의 암나사부(132)에 나사결합되는 수나사부(340), 상기 연결구(100)의 스톱밸브 설치구(130)의 내면(134)에 밀착되는 오-링(352)이 끼워지는 오-링 홈(350), 스톱밸브(300)의 개폐상태 조절 후 유동을 방지하기 위한 유동방지 너트(360)가 나사결합되는 수나사부(370)및 외부에서 스톱밸브(300)를 회전조작하기 위한 핸들(380)이 형성되며, 밸브 스템(310)의 후단에는 정,연수기 또는 비데로 연결되는 보조공급수 공급용 튜브(T)가 원터치식으로 결합되는 접속부(390)가 구비되어 정,연수기나 비데로의 원수 공급을 위한 배관작업을 용이하게 할 수 있도록 되어 있다.

대표도

도 7

색인어

보조공급수, 수도꼭지, 연결구, 스톱밸브, 정수기, 비데,

명세서

도면의 간단한 설명

- 도 1은 종래 분수공이 형성된 수도꼭지 연결구의 사시도,
- 도 2는 도 1에 도시된 연결구의 사용상태도,
- 도 3은 본 발명에 의한 수도꼭지 연결구의 분리사시도,
- 도 4는 본 발명에 의한 수도꼭지 연결구의 결합상태 사시도,
- 도 5는 본 발명의 설치상태도,

도 6은 스톱밸브가 폐쇄된 상태를 도시한 단면도,

도 7은 스톱밸브가 개방되어 수도꼭지와 정,연수기 등으로 수돗물이 공급되는 상태를 도시한 단면도이다.

* 도면의 주요부분에 대한 부호의 설명

100 : 수도꼭지 연결구 110 : 관 접속부

120 : 꼭지 접속부 130 : 스톱밸브 설치구

132 : 암나사부 134 : 내면

200 : 수도꼭지 300 : 스톱밸브

310 : 밸브 스템 320 : 밸브 디스크

330 : 보조공급수 유입구 340 : 수나사부

350 : 오-링 홈 352 : 오-링

360 : 유동방지너트 370 : 수나사부

380 : 핸들 390 : 접속부

P : 수도관 T : 튜브

발명의 상세한 설명

발명의 목적

발명이 속하는 기술 및 그 분야의 종래기술

본 발명은 수도꼭지 연결구에 관한 것으로, 상세히는 수도관의 출수구 측과 수도꼭지 사이에 설치되는 수도꼭지 연결구에 주방 또는 욕실용 설비인 정수기나 연수기 또는 비데 쪽으로 수돗물을 공급하기 위한 튜브를 간편하게 접속시킬 수 있도록 하되, 기존의 수도꼭지 연결구를 그대로 사용할 수 있도록 연결구로부터 분리가능한 스톱밸브가 보조공급수 연결구의 기능을 겸하도록 하여 저렴한 비용으로 스톱밸브만을 교체함으로써 보조공급수를 위한 튜브의 접속이 가능하도록 한 것이다.

일반적으로 각 가정에서 사용되는 수돗물은 단순한 설거지나 샤워시에는 수도꼭지 또는 샤워헤드에서 출수되는 원수를 그대로 사용하고 있으나, 정수기나 연수기 또는 비데 등에 수돗물을 공급하기 위하여는 기존 배관에 별도의 T-자형 연결구(분기관)를 설치하여 튜브를 연결시켜주어야 했었으므로 배관공이나 전문 설치기사가 아니면 이의 설치와 해체 및 보수가 어려운 문제점이 있었다.

본 발명과 관련된 종래의 기술로는 실용신안등록 제164077호의 '수도꼭지 연결구', 동등록 제179518호의 '관불이 앵글밸브의 보조공급수 연결장치' 등이 개시되어 있다. 이 중 전자는 수도관과 수도전을 연결하는데 사용되는 수도꼭지 연결구로서 도 1 및 도 2에 도시된 바와 같이 측부 중 적당 부위에 암수 분수공을 마련하여 평상시에는 통상과 같이 주 수도전으로 사용하고 별도의 물 공급이 요구되는 세탁기나 정수기, 샤워헤드 등의 연결 튜브와 간편히 연결하여 사용할 수 있도록 된 것이다.

또, 후자는 관불이 앵글밸브의 양측면 또는 일측면에 암 또는 수 연결장치를 설치하여 사용치 않을 경우에는 고무패킹과 마개로 막아 누수를 방지하여 일단 관불이 앵글밸브와 같이 사용하다가 번기에 비데장치를 설치할 때 보조공급관의 암,수 체결구를 간편히 체결하여 비데장치에 물을 공급할 수 있도록 된 것이다.

한편, 상기한 도 1 및 도 2에 도시된 종래의 수도꼭지 연결구는 가정에서 연수기나 정수기 또는 비데를 새롭게 설치하여 위하여는 기존에 설치되어 있던 일반 수도꼭지 연결구를 제거하고 상기의 새로운 것으로 전부 교체해 주어야 함으로써 비용부담이 크게 되는 문제점이 있었으며, 분수공의 천공이 후속되어야 했었으므로 이의 제작공수도 많아 생산성이 떨어지고 제조원가가 높아지게 되는 단점이 있었고, 외관상으로도 수도꼭지 연결구의 중간부분에 부수공이 천공되고 여기에 마개가 결합되어 있어 보기에 좋지 않은 단점이 있었다.

발명이 이루고자 하는 기술적 과제

본 발명은 상기한 종래의 제반 문제점을 해소하기 위하여 안출된 것으로, 본 발명의 목적은 수도관의 출수구 측과 수도꼭지 사이에 설치되는 수도꼭지 연결구에 정수기나 연수기 또는 비데 쪽으로 물을 공급하기 위한 튜브를 접속시키는 보조공급수 연결구를 일체로 형성하되, 기존의 수도꼭지 연결구 몸체는 그대로 사용할 수 있도록 함으로써 설치비용을 절감할 수 있도록 하는데 있다.

이와 같은 목적을 달성하기 위하여 본 발명은 수도관의 출수구 측과 수도꼭지 사이에 설치되며 스톱밸브가 구비된 크랭크형의 수도꼭지 연결구에 주방 또는 욕실용 설비인 정,연수기 또는 비데 쪽으로 수돗물을 공급하기 위한 튜브를 간편하게 접속할 수 있도록, 스톱밸브가 보조공급수 연결구의 기능을 겸하도록 한 것으로, 이 스톱밸브는 내부가 빈 밸브 스템의 선단에 밸브 디스크가 부착되고, 상기 밸브 스템의 외측에는 선단으로부터 후단까지 보조공급수 유입구, 상기 수도꼭지 연결구의 스톱밸브 설치구 내부의 암나사부에 나사결합되는 수나사부, 상기 연결구의 스톱밸브 설치구 내면에 밀착되는 오-링이 끼워지는 오-링 홈, 스톱밸브의 개폐상태 조절 후 유동을 방지하기 위한 유동방지너트가 나사결합되는 수나사부 및 외부에서 스톱밸브를 회전조작하기 위한 핸들이 형성되며, 밸브 스템의 후단에는 정,연수기 또는 비데로 연결되는 보조공급수 공급용 튜브가 원터치식으로 결합되는 접속부가 구비된 수도꼭지 연결구를 제공한다.

발명의 구성 및 작용

이하, 본 발명을 한정하지 않는 바람직한 실시예를 첨부된 도면에 의하여 상세히 설명하기로 한다.

도 3은 본 발명에 의한 수도꼭지 연결구의 분리사시도이고, 도 4는 본 발명에 의한 수도꼭지 연결구의 결합상태 사시도이며, 도 5는 본 발명에 의한 수도꼭지 연결구의 단면도이고, 도 5는 본 발명의 설치상태도이며, 도 6 및 도 7은 각각 스톱밸브가 폐쇄된 상태와 스톱밸브가 개방되어 수도꼭지와 정,연수기 등으로 수돗물이 공급되는 상태를 도시한 단면도이다.

상기 도 3 내지 도 7에 도시된 바와 같이 본 발명의 수도꼭지 연결구(100)는 일반 연결구와 마찬가지로 크랭크 형으로 이루어져 있고 그 양단에 각각 수도관(P)과 수도꼭지(200)로 연결되는 관 접속부(110)와 꼭지 접속부(120)가 형성되어 있으며, 상기 관 접속부(110)의 전방으로는 스톱밸브(300)가 결합되는 스톱밸브 설치구(130)가 형성되어 있다.

본 발명의 연결구(100)는 스톱밸브(300)에 구조적인 특징이 있는바, 이 스톱밸브(300)가 보조공급수 연결구의 기능을 겸하도록 한 것으로, 이 스톱밸브(300)는 내부가 빈 밸브 스템(310)의 선단에 고무 또는 실리콘 재질로 된 밸브 디스크(320)가 부착되고, 상기 밸브 스템(310)의 외측에는 선단으로부터 후단까지 보조공급수 유입구(330), 상기 수도꼭지 연결구(100)의 스톱밸브 설치구(130)내부의 암나사부(132)에 나사결합되는 수나사부(340), 상기 연결구(100)의 스톱밸브 설치구(130)의 내면(134)에 밀착되는 오-링(352)이 끼워지는 오-링 홈(350), 스톱밸브(300)의 개폐상태 조절 후 유동을 방지하기 위한 유동방지너트(360)가 나사결합되는 수나사부(370) 및 외부에서 스톱밸브(300)를 회전조작하기 위한 핸들(380)이 형성되며, 밸브 스템(310)의 후단에는 정,연수기 또는 비데로 연결되는 보조공급수 공급용 튜브(T)가 원터치식으로 결합되는 접속부(390)가 구비되어 있다.

상기 밸브 스템(310)의 선단에 끼워지는 밸브 디스크(320)는 밸브 스템(310)이 회전되는 것에 의해 스톱밸브 설치구(130)의 내측에 형성된 밸브 시트(136)에 밀착되거나 이격되어 수도관(P)으로부터 공급되는 수돗물을 수도꼭지(200)또는 정,연수기나 비데 쪽으로 공급하는 것을 조절할 수 있도록 되어 있는데, 스톱밸브(300)의 조작시 밸브 디스크(320)가 회전시의 비틀림에 의해 찢어지는 등의 파손을 방지할 수 있도록 밸브 스템(310)의 선단에 형성된 디스크 설치구멍(312)에 회전가능한 상태로 탄성결합되어 있다.

상기 보조공급수 유입구(330)는 밸브 스템(310)의 선단부 외측에 방사상으로 복수개가 천공되어 있으며, 밸브 디스크(320)가 밸브 시트(136)에서 이격된 상태에서 관 접속부(110)에서 공급된 물이 이 유입구(330)를 통해 밸브스템(310)의 외측에서 내부로 공급되어 밸브 스템(310)후단쪽으로 공급가능하게 된다.

물론, 상기 밸브 디스크(320)가 개방된 상태(즉, 밸브 시트(136)에서 이격된 상태)에서는 꼭지 접속부(120)쪽으로도 경로가 개방되어 물이 수도꼭지(200)로 공급가능한 상태이다.

상기 수나사부(340)는 수도꼭지 연결구(100)의 스톱밸브 설치구(130)내부에 형성된 암나사부(132)에 나사결합되는 부분으로, 이 수나사부(340)의 치수는 수도꼭지 제조회사마다 약간씩 차이가 있으므로 각 제조사별로 맞는 치수로 제작한다.

상기 오-링(352)은 오-링 홈(350)에 끼워진 상태로 스톱밸브 설치구(130)의 내면(134)에 밀착되어 스톱밸브 설치구(130)와 스톱밸브(300)사이에서의 누수를 방지하기 위한 것으로, 이 오-링(350)의 외경도 수도꼭지 제조회사마다 스톱밸브 설치구(130)의 내면(134)내경이 약간씩 차이가 있으므로 각 제조사별로 맞는 치수의 것을 사용한다.

본 발명에서 상기 스톱밸브(300)의 외측에는 스톱밸브(300)의 개폐상태를 조절한 후 조절된 상태를 유지하고 스톱밸브(300)가 유동되어 빠지는 것을 방지하기 위한 유동방지너트(360)가 나사결합되는 수나사부(370)가 형성되어 있으며, 이 유동방지너트(360)는 수도꼭지 연결구(100)의 스톱밸브 설치구(130)외측에 밀착되는 것에 의해 밸브 스템(310)이 유동되는 것을 방지하게 된다.

상기 유동방지너트(360)는 일종의 로크너트와 같은 기능을 발휘하게 되는 것이며, 이는 손으로 조이거나 풀기 용이하도록 외측으로 돌출된 손잡이부(362)가 형성되어 있다.

또, 상기 밸브 스템(310)의 후단에는 스톱밸브(300)를 공구 또는 직접 손으로 회전조절할 수 있도록 직경이 확장된 핸들(380)이 형성된다.

또한, 밸브 스템(310)의 후단에는 정,연수기 또는 비데로 연결되는 보조공급수 공급용 튜브(T)가 원터치식으로 결합되는 접속부(390)가 구비되어 있는데, 이 접속부(390)는 그 내부에 오-링(392)과 스냅링(394)이 구비되어 있고, 외측으로는 상기 스냅링(394)을 벌려주기 위한 해제구(396)가 노출되어 있어 필요시 튜브(T)를 분리시키기 용이하도록 되어 있다.

상기 접속부(390)는 도면에 도시된 바와 같이 밸브 스템(310)의 후단에 밸브 스템(310)과 일체로 형성할 수도 있으나, 필요시에는 기존 제품인 원터치식 접속구를 사용할 수 있도록 밸브 스템(310)의 후단에 암나사부를 형성하여 기성제품을 사용할 수 있도록 할 수도 있다.

이와 같이 구성된 본 발명은 도 5 내지 도 7에 도시된 바와 같이, 수도관(P)과 수도꼭지(200)사이에 설치되어 있는 수도꼭지 연결구에서 스톱밸브만을 제거한 후 이 스톱밸브 설치구(130)에 본 발명의 스톱밸브(300)를 체결하여 사용하면 되며, 밸브 스템(310)후단의 핸들(380)을 손으로 돌려 밸브 스템(310)선단의 밸브 디스크(320)가 밸브 시트(136)에 밀착되도록 한 상태에서 접속부(390)에 튜브(T)를 밀어 끼우면 되며, 다시 핸들(380)을 풀어 밸브 디스크(320)가 밸브 시트(136)로부터 적당히 이격되도록 수량을 조절하면 되며, 이와 같이 조절된 상태를 견고하게 유지할 수 있도록 유동방지너트(136)를 조여준다.

이렇게 하면 수도꼭지와 정,연수기 또는 비데 등으로 동시에 수도물의 공급이 가능하게 되는 것이며, 필요시 수압을 조절하거나 정,연수기 또는 수도꼭지 등을 교체하고자 할 경우에는 먼저, 유동방지너트(136)를 느슨하게 풀어 준 상태에서 핸들(380)을 조작하여 밸브 스템(310)선단의 밸브 디스크(320)가 밸브 시트(136)에 밀착되게 하면 지수(止水)가 되므로 정,연수기 또는 수도꼭지 등을 교체할 수 있는 것이다.

발명의 효과

이상 설명한 바와 같이 본 발명은 수도꼭지 연결구에 정,연수기 또는 비데로의 물 공급을 위한 튜브를 원터치식으로 결합 및 해제가 가능한 원터치 연결부가 스톱밸브와 일체로 형성되어 있으므로, 기존의 수도꼭지 연결구를 그대로 사용하되 스톱밸브만을 본 발명의 것으로 교체해주면 되어 정,연수기 및 비데 등의 설치작업에 소요되는 부수적인 비용을 절감할 수 있을 뿐만 아니라, 가정으로 들어오는 계량기측의 밸브만을 잠시 잠근 상태에서 스톱밸브를 교체한 후 이 스톱밸브에 튜브(T)를 연결하면 되므로 일반인도 어렵지 않게 정,연수기 및 비데 등으로의 물 공급을 위한 배관작업이 가능한 효과를 갖는다.

(57) 청구의 범위

청구항 1.

수도관(P)의 출수구 측과 수도꼭지(200)사이에 설치되며 스톱밸브(300)가 구비된 크랭크형의 수도꼭지 연결구(100)에 주방 또는 욕실용 설비인 정,연수기 또는 비데 쪽으로 수도물을 공급하기 위한 튜브(T)가 접속되는 것에 있어서,

상기 스톱밸브(300)는 내부가 빈 밸브 스템(310)의 선단에 밸브 디스크(320)가 부착되고, 상기 밸브 스템(310)의 외측에는 선단으로부터 후단까지 보조공급수 유입구(330), 상기 수도꼭지 연결구(100)의 스톱밸브 설치구(130)내부의 암나사부(132)에 나사결합되는 수나사부(340), 상기 연결구(100)의 스톱밸브 설치구(130)의 내면(134)에 밀착되는 오-링(352)이 끼워지는 오-링 홈(350), 스톱밸브(300)의 개폐상태 조절 후 유동을 방지하기 위한 유동방지너트(360)가 나사결합되는 수나사부(370) 및 외부에서 스톱밸브(300)를 회전조작하기 위한 핸들(380)이 형성되며, 밸브 스템(310)의 후단에는 정,연수기 또는 비데로 연결되는 보조공급수 공급용 튜브(T)가 원터치식으로 결합되는 접속부(390)가 구비되는 것을 특징으로 하는 보조공급수 연결용 튜브가 접속되는 수도꼭지 연결구.

청구항 2.

청구항 1에 있어서,

상기 밸브 디스크(320)는 밸브 스템(310)의 선단에 형성된 디스크 설치구멍(312)에 회전가능한 상태로 탄성결합되는 것을 특징으로 하는 보조공급수 연결용 튜브가 접속되는 수도꼭지 연결구.

청구항 3.

청구항 1에 있어서,

상기 보조공급수 유입구(330)는 밸브 스템(310)의 선단부 외측에 방사상으로 복수개가 천공되는 것을 특징으로 하는 보조공급수 연결용 튜브가 접속되는 수도꼭지 연결구.

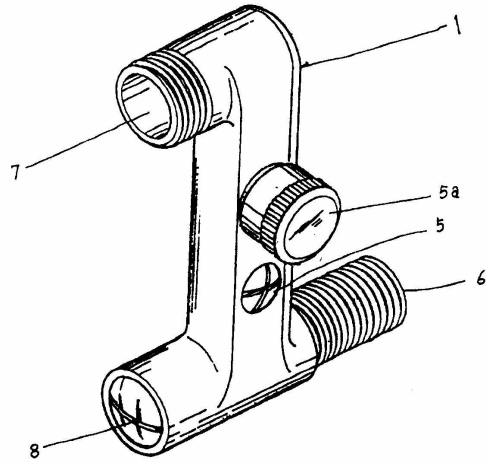
청구항 4.

청구항 1에 있어서,

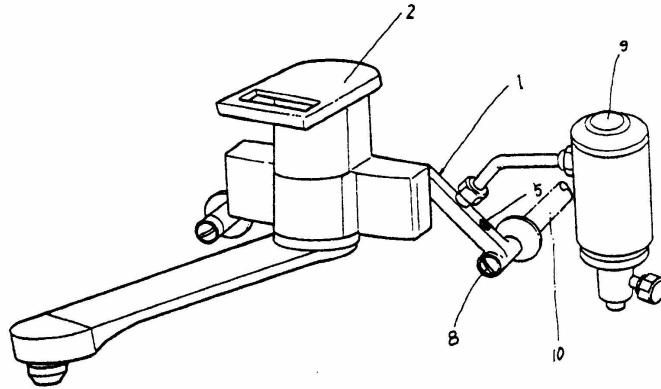
상기 유동방지너트(360)는 손으로 조이거나 풀기 용이하도록 외측으로 돌출된 손잡이부(362)가 형성되는 것을 특징으로 하는 보조공급수 연결용 튜브가 접속되는 수도꼭지 연결구.

도면

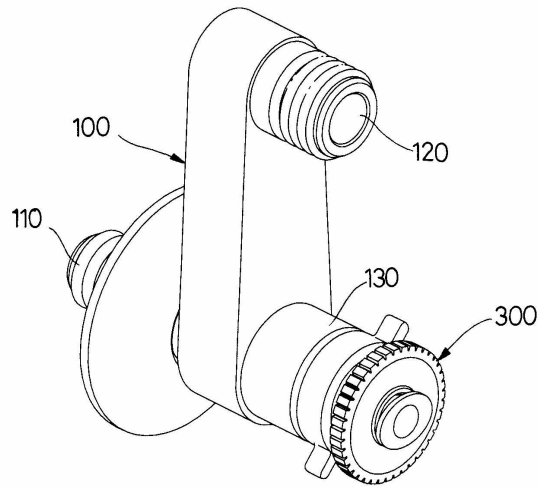
도면1



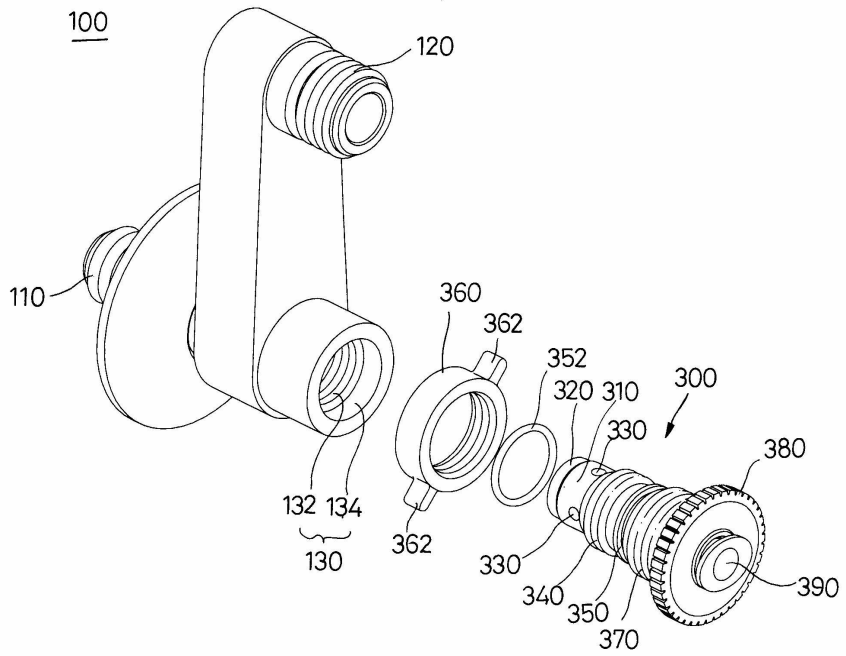
도면2



도면3



도면4



도면7

