



(12) 实用新型专利

(10) 授权公告号 CN 202933030 U

(45) 授权公告日 2013. 05. 15

(21) 申请号 201220618200. X

(ESM) 同样的发明创造已同日申请发明专利

(22) 申请日 2012. 11. 21

(73) 专利权人 杨利

地址 223700 江苏省宿迁市泗阳县人民医院
十一病区

(72) 发明人 杨利

(74) 专利代理机构 南京经纬专利商标代理有限
公司 32200

代理人 张惠忠

(51) Int. Cl.

A61B 19/12(2006. 01)

A61F 5/37(2006. 01)

A41D 13/05(2006. 01)

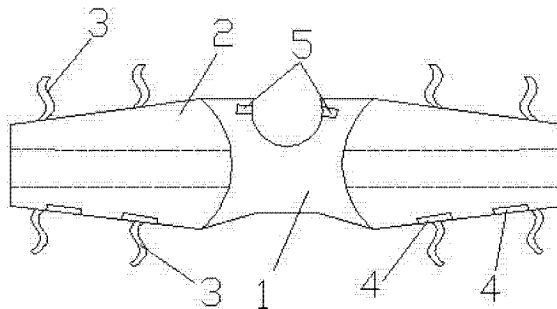
权利要求书1页 说明书2页 附图1页

(54) 实用新型名称

护肩上衣约束带

(57) 摘要

本实用新型涉及一种医疗器械,尤其涉及一种护肩上衣约束带。包括护肩,袖筒,固定扣件。所述的护肩呈圆领开衫式,开衫下缘要与腋窝处平行,袖筒分别布置在护肩的两侧,袖筒的上下边缘处分别布置固定扣件。本实用新型提供的护肩式上衣约束带,护肩式上衣约束带的袖筒充分保暖和保护约束肢体,避免术中低体温造成的诸多并发症或被压伤、擦伤、以及使用电刀时皮肤接触金属的电灼伤,同时还可以在术后继续保暖和约束肢体,便于各种胸腹部引流管病人肩、上肢的保暖及引流管的观察,同时还可以约束肢体,预防意外拔管的发生,在病人住院期间大大提高了病人舒适度、安全度。



1. 护肩上衣约束带,其特征在于:包括护肩(1),袖筒(2),固定扣件,所述的护肩(1)呈圆领开衫式,开衫下缘要与腋窝处平行,袖筒(2)分别布置在护肩(1)的两侧,袖筒(2)的上下边缘处分别布置固定扣件。

2. 根据权利要求1所述的护肩上衣约束带,其特征在于:所述的固定扣件为尼龙搭扣(4)。

3. 根据权利要求1所述的护肩上衣约束带,其特征在于:所述的固定扣件为捆绑绳(3)。

4. 根据权利要求1所述的护肩上衣约束带,其特征在于:还包括领口搭扣(5),所述的领口搭扣(5)布置在护肩(1)的圆领顶部的内外侧。

护肩上衣约束带

技术领域

[0001] 本实用新型涉及一种医疗器械,尤其涉及一种护肩上衣约束带。

背景技术

[0002] 手术中为了防止全麻病人坠床、硬膜外麻醉病人以及腰硬联合病人污染手术区,使用传统的约束带存在很多弊端,如病人肩、上肢暴露在外,长时间得不到保暖,固定松懈不方便,影响抢救、治疗和护理操作等。另外,因术中病人大多活动受限,使用普通约束带肢体皮肤易被压伤、擦伤、甚至使用电刀时接触金属的电灼伤,使病人舒适度、安全度降低。而且使用背心式护肩不利于观察病人胸廓的起伏和中心静脉置管的操作等。手术后,带有胸腹部引流管的病人,由于上衣穿脱不便,不利于肩、上肢的保暖和引流管的观察,还经常发生意外拔管现象。

实用新型内容

[0003] 本实用新型针对上述不足提供了一种护肩上衣约束带。

[0004] 本实用新型提供如下技术方案:

[0005] 本实用新型所述的护肩上衣约束带,包括护肩,袖筒,固定扣件,所述的护肩呈圆领开衫式,开衫下缘要与腋窝处平行,袖筒分别布置在护肩的两侧,袖筒的上下边缘处分别布置固定扣件。

[0006] 本实用新型所述的护肩上衣约束带,所述的固定扣件为尼龙搭扣。

[0007] 本实用新型所述的护肩上衣约束带,所述的固定扣件捆绑绳。

[0008] 本实用新型所述的护肩上衣约束带,还包括领口搭扣,所述的领口搭扣布置在护肩的圆领顶部的内外侧。

[0009] 有益效果

[0010] 本实用新型提供的护肩上衣约束带,护肩式上衣约束带的袖筒充分保暖和保护肢体,避免被压伤、擦伤、以及使用电刀时皮肤接触金属的电灼伤。圆领开衫式既可以充分暴露颈部,利于中心静脉置管和手术野的暴露,宽大的护肩及领口、袖筒粘合的尼龙搭扣的设计,又可以有效地保暖肩、上肢部。开放式袖筒有利于测量血压、静脉穿刺、观察末梢循环等。袖筒上配备的尼龙搭扣,使用快捷、方便。适用于多种手术体位患者肩及上肢的保暖与约束:仰卧位、截石位、侧卧位、俯卧位。同时还可以在术后继续保暖和约束肢体,便于各种胸腹部引流管病人肩、上肢的保暖及引流管的观察,同时还可以约束肢体,预防意外拔管的发生,在病人住院期间大大提高了病人舒适度、安全度。

[0011] 此护肩式上衣约束带,在患者住院期间和出院后均可使用。它能有效预防肩、上肢受凉所致的并发症及起到其他肩部常见疾病(如肩周炎)等的保健作用。

附图说明

[0012] 图1是本实用新型的结构示意图;

[0013] 图 2 是本实用新型包裹后结构示意图；

[0014] 图中 1 是护肩, 2 是袖筒, 3 是捆绑绳, 4 是尼龙搭扣, 5 是领口搭扣。

具体实施方式

[0015] 下面结合附图对本实用新型进一步详细说明：

[0016] 如图所示：护肩 1 呈圆领开衫式，开衫下缘要与腋窝处平行，袖筒 2 分别布置在护肩 1 的两侧，袖筒 2 的上下边缘处分别布置固定扣件。领口搭扣 5 布置在护肩 1 的圆领顶部的内外侧。固定扣件为尼龙搭扣 4。固定扣件捆绑绳 3。

[0017] 本实用新型的护肩 1 呈圆领开衫式，开衫下缘要与腋窝处水平，不宜太长，以免影响暴露手术野。领口用尼龙搭扣 5 粘合。肩与袖筒 2 相连。

[0018] 制作方法：约束带由护肩、开放式袖筒、尼龙搭扣构成。

[0019] 护肩：呈圆领开衫式，开衫下缘要与腋窝处水平，不宜太长，以免影响暴露手术野。领口用尼龙搭扣 5 粘合。肩与袖筒 2 相连。

[0020] 袖筒：在护肩两旁设有左右开放式袖筒各一（从领口经腋窝至袖口完全开放），开放处分别在前臂和上臂中段用尼龙搭扣 4 粘合。并在袖筒的手腕、手臂部各设一长 40-50cm 约束带，用于约束上肢的作用。

[0021] 使用方法：手术前，将护肩披在病人肩背上肢部，（1）前片翻转于患者胸前，搭上领口袖口的尼龙搭扣。术中使用捆绑绳（3）约束上肢。

[0022] 临床应用：在手术中保暖措施的有效性，同时兼顾约束、保护上肢的作用。目前，通过手术前和手术过程中控制体表和体腔的散热，采取多种护理措施营造从体内到体外温暖舒适的内外环境，可有效的防止病人术中发生低体温。其积极意义在于有效地防止了由于低体温带来的并发症，减轻了病人的痛苦，缩短了病人的住院时间，减轻了病人的经济压力，有利于早日康复。运用护理手段不仅能有效干预术中低体温的发生。同时还可以在术后继续保暖和约束肢体，便于各种胸腹部引流管病人肩、上肢的保暖及引流管的观察，同时还可以约束肢体，预防意外拔管的发生，在病人住院期间大大提高了病人舒适度、安全度。此护肩式上肢约束带，在患者住院期间和出院后均可使用。它能有效预防肩、上肢受凉所致的并发症及起到其他肩部常见疾病（如肩周炎）等的保健作用。而且方法简单、易行，适宜在临床推广。

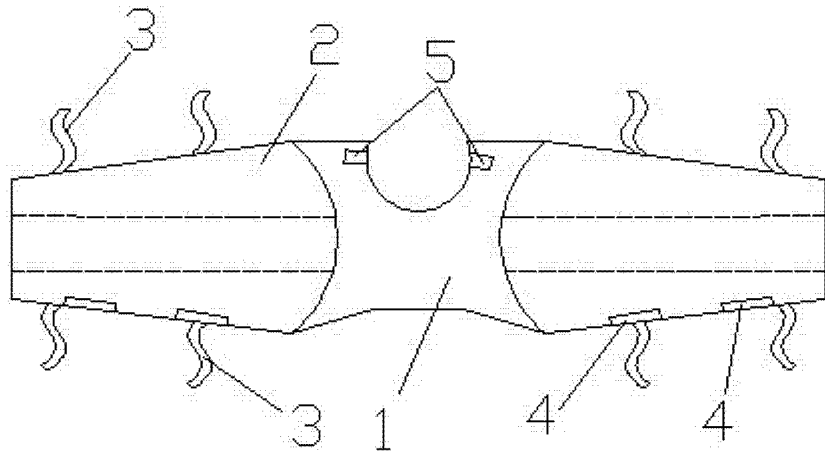


图 1

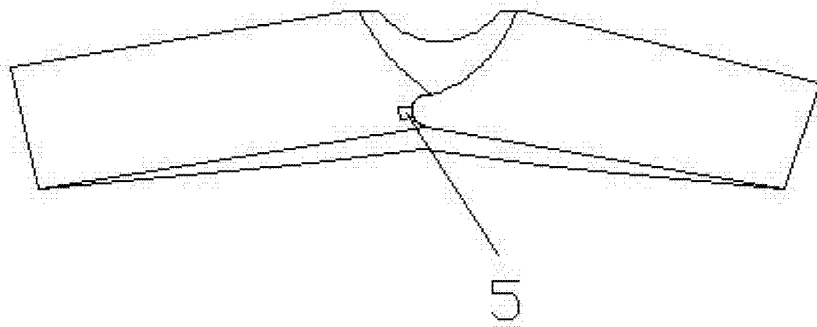


图 2